

TF1 Sigma HP Filter 1 1/4"

62620

- Hatékony, nagy teljesítményű szűrő, amelyet kifejezetten Lég- és Talajforrású Hőszivattyú-rendszerekhez terveztek.
- A TF1 Sigma HP Filter egyedülálló szűrési technológiát alkalmaz, amely különböző típusú szennyeződések esetén is rendkívül hatékony nagy áramlási sebességnél, így biztosítva, hogy a rendszer szennyeződésektől mentes maradjon.
- A tartós és robusztus konstrukciójú TF1 Sigma HP Filter kiváló minőségű, üveggel megerősített műszaki polimerből készült, alapfelszereltségként teljes furatú sárgaréz szelepekkel.
- A kényelmesen tisztítható és a leeresztő szelepen keresztül gyorsan karbantartható TF1 Sigma HP Filter nem igényli a rendszer leállítását vagy a szűrő szétszerelését, így az éves karbantartás során kevesebb időt kell a helyszínen tölteni.
- Ez a könnyen telepíthető, zárt szűrő a vízszintes és függőleges irányú beépítést egyaránt lehetővé teszi.
- Piacvezető nyomáskülönbség-értékek, amelyek biztosítják, hogy a hőszivattyú maximális COP-értékkel működjön.



A TF1 Sigma HP Filter kifejezetten a Lég- és Talajforrású Hőszivattyúk védelmére készült, és a szabadalomra bejelentett technológiája segítségével hatékonyan távolít el mindenféle szennyeződést a megújuló fűtési rendszerekből. Az innovatív TF1 Sigma HP Filter nem korlátozza az áramlást, még nagy áramlási sebességnél sem, és nem tömíti el, biztosítva a rendszer teljesítmény-együtthatójának (COP) fenntartását, ezáltal csökkentve az energiafogyasztást és az üzemanyag-pazarlást. Az egyszerűen és gyorsan telepíthető TF1 Sigma HP Filter alapfelszereltségként teljes furatú szelepekkel van ellátva, ami jobb rendszerteljesítményt és nagyobb energiahatékonyt eredményez.

Használat

A TF1 Sigma HP Filtert kifejezetten a Lég- és Talajforrású Hőszivattyús fűtési rendszerekhez tervezték. A szűrő vízszintes és függőleges csővezetésekre is könnyen felszerelhető, a csonkon nyíllal jelzett áramlási iránynak megfelelően. Ideális esetben a TF1 Sigma HP Filtert a Hőszivattyúhoz visszatérő ágban kell elhelyezni, akár a függőlegestől 45°-kal eltérő helyzetben, ha nincs elegendő hely, vagy az emelési magasság korlátozott.

A TF1 Sigma HP Filtert úgy tervezték, hogy megvédje a Hőszivattyút a keringő szennyeződések káros hatásaitól, amelyek károsíthatják vagy blokkolhatják az alkatrészeket a rendszerben. A rendszer a Fernox Protector termékcsaládból származó minőségi inhibitor termékkel történő kezelése hosszú távon megakadályozza a korrózió és a vízkő kialakulását, az előírásoknak és a legjobb gyakorlatnak megfelelően, és csökkenti az idő előtti meghibásodást vagy a rendszer élettartama lerövidülését kockázatát.

Csomagolás, kezelés és biztonság

Egyedi csomagolásban, mellékelt utasításokkal. Nincsenek tárolással kapcsolatos speciális követelmények.

Hatékonyság

Megfelelő folyadékok:

Víz

Inhibitorral kezelt glikol-oldatok

Fernox vegyi termékek / rendszeradalékok

A glikol maximális százalékos aránya - 50%

Maximális üzemi nyomás - 5 bar (72psi)

Maximális áramlási ráta - 80 L/min

Maximális üzemi hőmérséklet - 100°C

Befogási arány - Akár a rendszerbeli szennyeződések 100%-a

A szennyezett rendszervíz a csonkon keresztül beérkezik a TF1 Sigma HP Filterbe, majd továbbáramlik a szűrő fő testébe, magával víve a vízben feloldott törmeléket és részecskéket. Ahogy a szennyezett víz belép a szűrő testébe, az egyedülálló "Flow Disruptor" szűrési technológia felé áramlik, amely eltávolítja a vízbe feloldott részecskéket.

A szűrőcsatorna kialakítása, az egyedülálló "Flow Disruptor" ("Áramlás-megszakító") szűrési technológiával kombinálva, egy rendkívül hatékonyan tervezett, alacsony áramlású területet hoz létre a szűrőtestben, ami a részecskéknél a szűrő alja felé történő leülepedését eredményezi, még nagy áramlási sebesség esetén is.

Az "Flow Disruptor" porózus kialakítása dinamikus áramlást tesz lehetővé a szűrőn belül, elősegítve a részecskék leülepedését és csapdába esését. A "Flow Disruptor" és a tervezett áramlási útvonalak elhelyezkedése megakadályozza a szennyeződés visszakerülését a rendszerbe.

A felfogott szennyeződés könnyen és gyorsan eltávolítható a leeresztő szelepen keresztül. Ez a folyamat megtalálható a tisztítási útmutatóban és nem szükséges hozzá a rendszer leállítása vagy a szűrő szétszerelése.

Specifikáció

Szűrőtest - Üveggel megerősített műszaki polimer

Csonk - Üveggel megerősített műszaki polimer

Leeresztő szelep - Nikkelezett sárgaréz

O-gyűrű - Rozsdamentes acél

Tömítések és Alátétek - EPDM

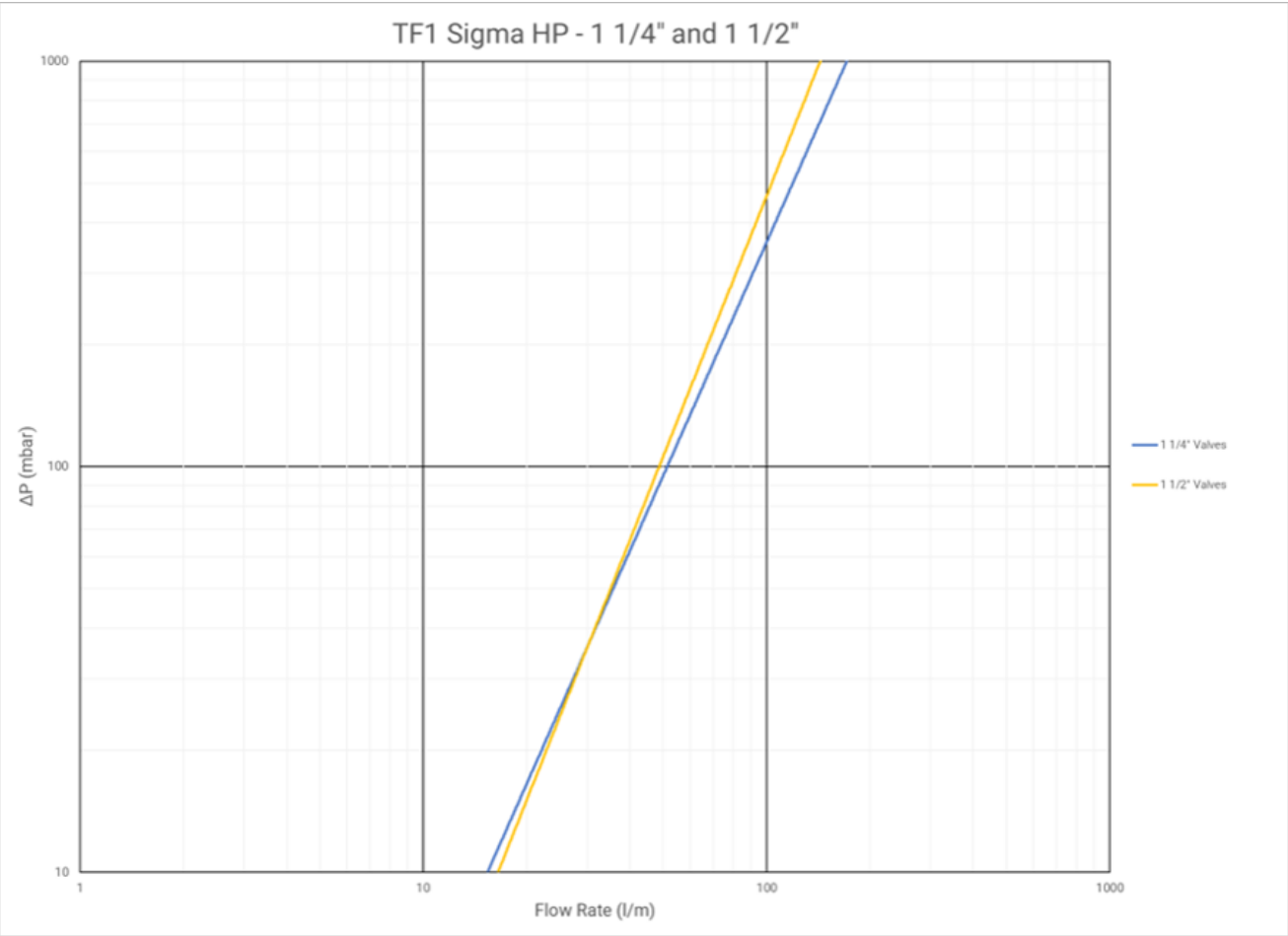
Egy tétel

Magasság (mm)	112
Szélesség (mm)	346
Mélység (mm)	179
Súly (kg)	1.992
Vonalkód (EAN)	5014551626201

Csomagolás

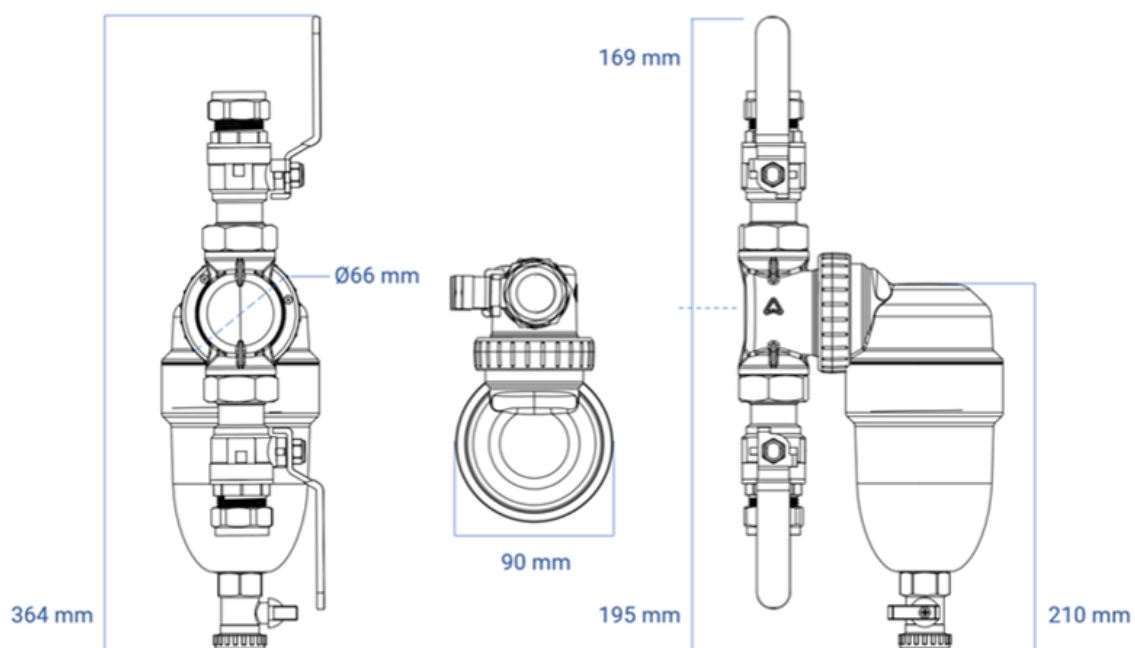
Magasság (mm)	241
Szélesség (mm)	178
Mélység (mm)	352
Súly (kg)	8.210
Vonalkód (OCU)	05014551003194
Szállítás típusa	Euro 1200 x 800
Egység dobozonként	4
Dobozok rétegenként	6
Egységek rétegenként	24
Rétegek tranzittípusonként	5
Egységek típusonként	120

Ábra



Méretdiagram

TF1 Sigma HP Filter Range



Utolsó módosítás

29-09-2023 (d/m/y)