

# Üzemeltetési és szerelési útmutató



## sensoCOMFORT

VRC 720

HU






Kiadó/gyártó

**Vaillant GmbH**

Berghauser Str. 40 ■ D-42859 Remscheid  
Tel. +492191 18 0 ■ Fax +492191 18 2810  
info@vaillant.de ■ www.vaillant.de

 **Vaillant**

## Tartalom

<b>1</b>	<b>Biztonság</b> .....	<b>3</b>	<b>7</b>	<b>Információ a termékkel kapcsolatban</b> .....	<b>44</b>
1.1	Rendeltetésszerű használat .....	3	7.1	Tartsa be a kapcsolódó dokumentumok előírásait és őrizze meg a kapcsolódó dokumentumokat .....	44
1.2	Általános biztonsági utasítások .....	3	7.2	Az útmutató érvényessége .....	44
1.3	 -- biztonság/előírások .....	3	7.3	Adattábla .....	44
<b>2</b>	<b>A termék leírása</b> .....	<b>4</b>	7.4	Sorozatszám .....	45
2.1	Milyen szakkifejezéseket lehet használni? .....	4	7.5	CE-jelölés .....	45
2.2	Hogyan működik a fagyvédelmi funkció? .....	4	7.6	Garancia és vevőszolgálat .....	45
2.3	Mit jelentenek a következő hőmérsékletek? .....	4	7.7	Újrahasznosítás és ártalmatlanítás .....	45
2.4	Mi egy zóna? .....	4	7.8	Termékadatok az EU 811/2013, 812/2013 számú rendelete szerint .....	45
2.5	Mi az a keringtetés? .....	4	7.9	Műszaki adatok - rendszerszabályozó .....	45
2.6	Mi az állandóérték-szabályozás? .....	4		<b>Melléklet</b> .....	<b>46</b>
2.7	Mit jelent az időablak? .....	4	<b>A</b>	<b>Zavarelhárítás, karbantartási üzenet</b> .....	<b>46</b>
2.8	Hogyan működik a hibrid vezérlő? .....	4	A.1	Zavarelhárítás .....	46
2.9	Hibás működés elkerülése .....	5	A.2	Karbantartási üzenetek .....	46
2.10	Fűtési görbe beállítása .....	5	<b>B</b>	 -- <b>üzemzavar-, hibaelhárítás, karbantartási üzenet</b> .....	<b>47</b>
2.11	Kijelző, kezelőelemek és szimbólumok .....	5	B.1	Zavarelhárítás .....	47
2.12	Kezelő- és kijelzőfunkciók .....	6	B.2	Hibaelhárítás .....	47
	 -- <b>elektromos telepítés, szerelés</b> .....	<b>16</b>	B.3	Karbantartási üzenetek .....	49
3.1	A vezetékek kiválasztása .....	16		<b>Címszójegyzék</b> .....	<b>50</b>
3.2	Rendszerszabályozó csatlakoztatása a szellőztetőkészülékhez .....	16			
3.3	A rendszerszabályozó és a külső hőmérséklet-érzékelő felszerelése .....	17			
<b>4</b>	 -- <b>funkciómodulok alkalmazása, rendszerséma, üzembe helyezés</b> .....	<b>20</b>			
4.1	Rendszer funkciómodulok nélkül .....	20			
4.2	Rendszer FM3 funkciómodullal .....	20			
4.3	Rendszer FM5 és FM3 funkciómodulokkal .....	21			
4.4	A funkciómodulok alkalmazási lehetőségei .....	21			
4.5	FM5 funkciómodul csatlakozókiosztása .....	22			
4.6	FM3 funkciómodul csatlakozókiosztása .....	23			
4.7	A rendszerséma-kód beállításai .....	24			
4.8	A rendszerséma kombinációi és a funkciómodulok konfigurációja .....	26			
4.9	Rendszerséma és bekötési kapcsolási rajz .....	27			
<b>5</b>	 -- <b>üzembe helyezés</b> .....	<b>44</b>			
5.1	Az üzembe helyezés feltételei .....	44			
5.2	Telepítővarázsló futtatása .....	44			
5.3	A beállítások módosítása később .....	44			
<b>6</b>	<b>Zavar, hiba- és karbantartási üzenetek</b> .....	<b>44</b>			
6.1	Zavar .....	44			
6.2	Hibaüzenet .....	44			
6.3	Karbantartási jelzés .....	44			

## 1 Biztonság

### 1.1 Rendeltetészerű használat

Szakszerűtlen vagy nem rendeltetészerű használat esetén megsérülhet a termék vagy más anyagi károk is keletkezhetnek.

A terméket arra terveztük, hogy az azonos gyártójú, eBUS csatlakozási felületű hőtermelőkkel ellátott fűtési rendszert szabályozza.

A rendszerszabályozó a telepített rendszertől függően szabályoz:

- Fűtés
- Hűtés
- Szellőztetés
- Melegvízkészítés
- Cirkuláció

A rendeltetészerű használat a következőket jelenti:

- a termék és a berendezés további komponenseihez mellékelt összes kapcsolódó dokumentum betartása
- a termék- és rendszerengedélynek megfelelő telepítés és összeszerelés

A rendeltetészerű használat a fentiekén kívül az IP-kódnak megfelelő szerelést is magába foglalja.

Nyolc éves, vagy annál idősebb gyermekek, valamint csökkent fizikai, szenzoros vagy mentális képességű, vagy tapasztalattal és ismeretekkel nem rendelkező személyek felügyelettel használhatják a terméket, vagy abban az esetben, ha kioktatták őket a termék biztonságos használatára és a termék használatából fakadó veszélyekre. A gyermekek a termékkel nem játszhatnak. A tisztítási és karbantartási munkálatokat gyermekek felügyelet nélkül nem végezhetik.

A jelen útmutatóban ismertetett használattól eltérő vagy az azt meghaladó használat nem rendeltetészerű használatnak minősül.


## 1.2 Általános biztonsági utasítások

### 1.2.1 Nem megfelelő szakképzettség miatti veszély

A következő munkálatokat csak a megfelelő végzettséggel rendelkező szakember végezheti:


- Szerelés
- Szétszerelés
- Telepítés
- Üzembe helyezés
- Üzemen kívül helyezés

▶ A technika jelenlegi állása szerint járjon el.

Azokat a munkákat és funkciókat, amelyeket csak szakemberek végezhetnek el, vagy állíthatnak be, a  szimbólum jelöli.

### 1.2.2 Hibás kezelés miatti veszély

A hibás kezeléssel saját magát vagy másokat veszélyeztethet, és anyagi károkat okozhat.

- ▶ Gondosan olvassa végig a szóban forgó útmutatót, és az összes kapcsolódó dokumentumot, különösen a „Biztonság” című fejezetet és a figyelmeztető információkat.
- ▶ Üzemeltetőként csak azokat a műveleteket végezze el, amelyek szerepelnek ebben az útmutatóban, és nincsenek megjelölve  szimbólummal.

## 1.3 -- biztonság/előírások

### 1.3.1 Fagyveszély miatti anyagi kár

- ▶ Ne szerelje be a terméket fagyveszélyes helyiségbe.

### 1.3.2 Előírások (irányelvek, törvények, szabványok)

- ▶ Vegye figyelembe a nemzeti előírásokat, szabványokat, irányelveket, rendeleteket és törvényeket.

## 2 A termék leírása

### 2 A termék leírása

#### 2.1 Milyen szakkifejezéseket lehet használni?

- Rendszerszabályozó: **VRC 720** helyett
- Távvezérlő: **VR 92** helyett
- FM3 vagy FM3 funkciómodul: **VR 70** helyett
- FM5 vagy FM5 funkciómodul: **VR 71** helyett

#### 2.2 Hogyan működik a fagyvédelmi funkció?

A fagyvédelmi funkció megvédi a fűtési rendszert és a lakást a fagykároktól.

Ha a külső hőmérséklet

- 4 óránál hosszabb ideig 4 °C alatt van, a rendszerszabályozó bekapcsolja a hőtermelőt és az előírt helyiség-hőmérsékletet legalább 5 °C értékre szabályozza.
- 4 °C fölé emelkedik, akkor a rendszerszabályozó nem kapcsolja be a hőtermelőt, de felügyeli a külső hőmérsékletet.

#### 2.3 Mit jelentenek a következő hőmérsékletek?

**Kívánt hőmérséklet:** az a hőmérséklet, amelyre a rendszernek fel kell fűtenie a lakóhelyiségeket.

**Csökkentési hőmérséklet:** az a hőmérséklet, amely alá az időablakon kívül sem csökkenhet le a hőmérséklet a lakóhelyiségekben.

**Előremenő hőmérséklet:** az a hőmérséklet, amellyel a fűtővíz elhagyja a hőtermelőt.

#### 2.4 Mi egy zóna?

Egy épület több területre osztható fel, ezeket nevezzük zónáknak. Minden zónának különböző igényei lehetnek a fűtési rendszerrel szemben.

Példák arra, hogy hogyan lehet zónákra felosztani egy épületet:

- Egy házban padlófűtés (1. zóna) és lapradiátorokkal megoldott fűtés (2. zóna) áll rendelkezésre.
- Egy házban több különálló lakóegység található. Minden lakóegységhez saját zóna tartozik.

#### 2.5 Mi az a keringtetés?

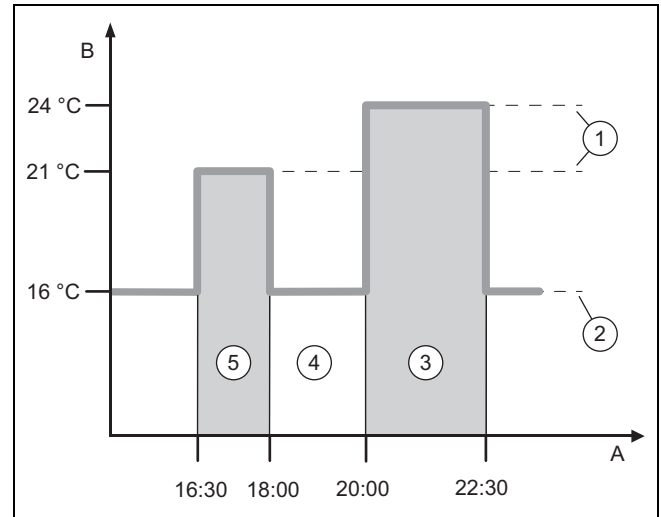
Egy kiegészítő vízvezeték, ami a melegvízvezetékekkel van összekötve, és egy kört képez a melegvíztárolóval. Egy keringési szivattyú biztosítja a melegvíz folyamatos keringését a csővezetékrendszerben, így a távoli csapolási helyeknél is azonnal rendelkezésre áll a melegvíz.

#### 2.6 Mi az állandóérték-szabályozás?

A rendszerszabályozó két fixen beállított hőmérsékletre szabályozza az előremenő hőmérsékletet, függetlenül a helyiség- és a külső hőmérséklettől. Ez a szabályozás többek között ajtólégfüggönyökhöz vagy medencefűtésekhez használható.

### 2.7 Mit jelent az időablak?

Példa a fűtési üzemre idővezérelt módban



A	Pontos idő	3	2. időablak
B	Hőmérséklet	4	az időablakon kívül
1	Kívánt hőmérséklet	5	1. időablak
2	Csökkentett hőm.		

Egy nap több időablakra ((3) és (5)) osztható fel. Minden időablak egy egyedi időtartamot foglalhat magában. Az időablakok között nem lehet átfedés. Minden időablakhoz más kívánt hőmérséklet (1) rendelhető hozzá.

Példa:

16:30 és 18:00 óra között; 21 °C

20:00 és 22:30 óra között; 24 °C

Az időablakokon belül a rendszerszabályozó a beállított értékre szabályozza a lakóhelyiségek hőmérsékletét. Az időablakokon (4) kívül a rendszerszabályozó a beállított csökkentési hőmérséklet (2) értékére szabályozza a lakóhelyiségek hőmérsékletét.

#### 2.8 Hogyan működik a hibrid vezérlő?

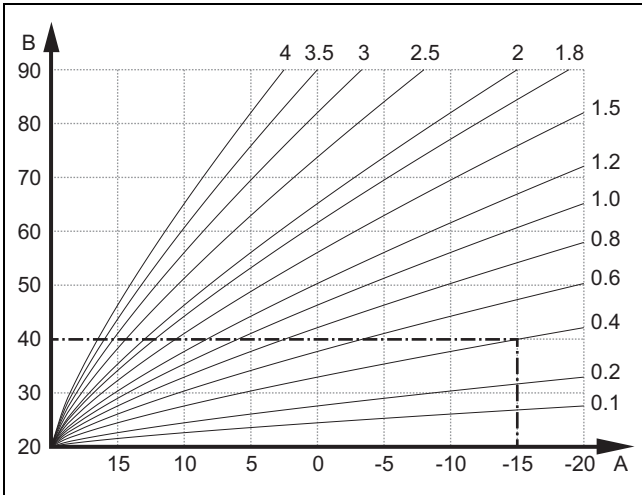
A hibrid szabályozó kiszámolja, hogy a hőszivattyú vagy a fűtőkészülék képes-e költségek szempontjából kedvezőbben kiszolgálni a hőigényt. A döntési kritérium a beállított tarifák és a hőigény viszonya.

A hőszivattyú és a kiegészítő fűtőkészülék hatékony és összehangolt működése érdekében helyesen be kell állítania a díjakat. Lásd a BEÁLLÍTÁSOK menüpont (→ Oldal: 9) című táblázatot. A rosszul beállított díjszabás növelheti a költségeket.

## 2.9 Hibás működés elkerülése

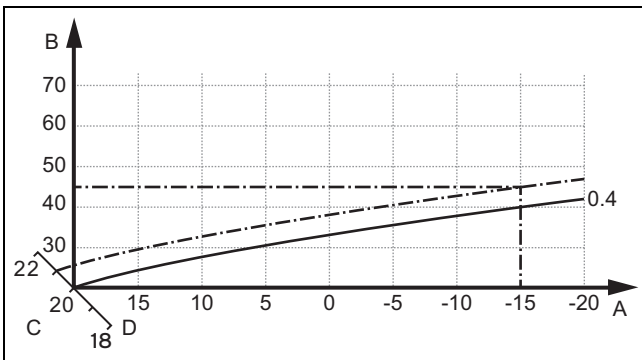
- ▶ Ne takarja el a rendszerszabályozót bútorokkal, függönyökkel vagy más tárgyakkal.
- ▶ Ha a rendszerszabályozó lakóhelyiségben van felszerelve, akkor abban a helyiségben teljesen nyissa ki a fűtőtestek termosztátselepeit.

## 2.10 Fűtési görbe beállítása



A Külső hőmérséklet °C B Előírt előremenő hőmérséklet °C

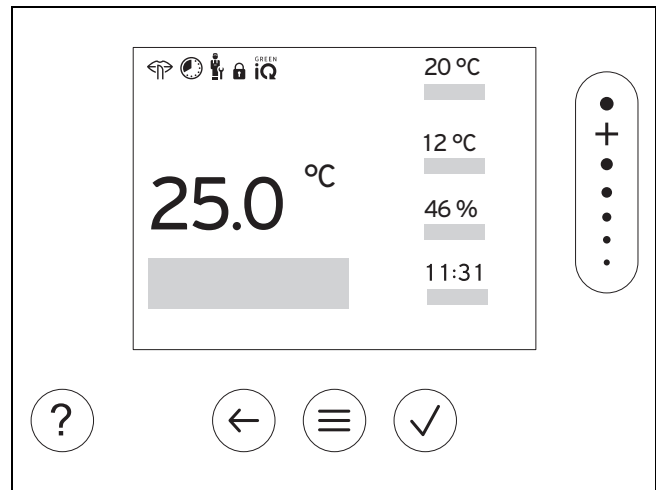
Az ábrán 0.1 - 4.0 lehetséges fűtési görbék láthatók 20 °C-os előírt helyiség-hőmérséklet esetében. Pl. a 0.4 sz. fűtési görbe kiválasztásával -15 °C-os külső hőmérséklet esetén az előremenő hőmérséklet 40 °C-ra szabályozódik.



A Külső hőmérséklet °C B Előírt előremenő hőmérséklet °C C Előírt helyiség-hőmérséklet °C D Tengely a

Ha a 0.4 fűtési görbét választotta, és az előírt helyiség-hőmérsékletre 21 °C-ot adott meg, akkor a fűtési görbe az ábrán látható módon eltolódik. A 45° fokkal megdöntött tengely mentén a fűtési görbe párhuzamosan eltolódik az előírt helyiség-hőmérséklet értékének megfelelően. -15 °C külső hőmérséklet esetén a szabályozó 45 °C-os előremenő hőmérsékletéről gondoskodik.

## 2.11 Kijelző, kezelőelemek és szimbólumok



### 2.11.1 Kezelőelemek

- Menü lehívása
- Vissza a főmenübe
- Kiválasztás/módosítás jóváhagyása
- Beállítási értékek mentése
- Visszalépés egy szinttel
- Adatbevitel megszakítása
- Navigálás a menürendszerben
- Beállítási érték csökkentése vagy növelése
- Egyes számokra/betűkre navigálás
- Súgó megjelenítése
- Időprogram-asszisztens lehívása

Az aktív kezelőelemek zölden világítanak.

1 x megnyomva: az alapkijelzésre jut.

2 x megnyomva: a menübe jut.

### 2.11.2 Szimbólumok

- Idővezérelt fűtés aktív
- Gombzár aktív
- Karbantartás esedékes
- Hiba a fűtési rendszerben
- Kapcsolatba lépés egy szakemberrel
- Halk üzemmód aktív
- Az energiahatékonysági szempontból legjobb fűtési mód aktív

## 2 A termék leírása

### 2.12 Kezelő- és kijelzőfunkciók



#### Tudnivaló

A szóban forgó fejezetben ismertetett funkciók nem állnak rendelkezésre az összes rendszerkonfigurációhoz.

A menü megnyitásához nyomja meg kétszer a ☰ szimbólumot.

#### 2.12.1 SZABÁLYOZÁS menüpont

MENÜ → SZABÁLYOZÁS		
→ Zóna		
→ A zóna neve	Az 1. zóna gyárilag beállított nevének beállítása	
→ Fűtés → Üzem mód:	→ Kézi	→ Kívánt hőmérséklet: °C
	A kívánt hőmérséklet megszakítás nélküli tartása	
	→ Idővezérelt	→ Heti ütemező
	→ Csökkentési hőmérséklet: °C	
	<p><b>Heti ütemező:</b> naponta akár 12 időablak és kívánt hőmérséklet is beállítható</p> <p>A szakember beállítja a fűtési rendszer viselkedését az időablakon kívül a <b>Csökkentési mód:</b> funkcióban.</p> <p>A <b>Csökkentési mód:</b> funkcióban a következőket jelenti:</p> <ul style="list-style-type: none"> <li>– <b>Eco:</b> A fűtés az időablakon kívül ki van kapcsolva. A fagyvédelem aktív.</li> <li>– <b>Normál:</b> a csökkentési hőmérséklet érvényes az időablakon kívül.</li> </ul> <p><b>Kívánt hőmérséklet: °C:</b> az időablakon belül érvényes</p>	
	→ KI	
A fűtés ki van kapcsolva, a melegvíz továbbra is rendelkezésre áll, a fagyvédelem aktív		
→ Hűtés → Üzem mód:	→ Kézi	→ Kívánt hőmérséklet: °C
	A kívánt hőmérséklet megszakítás nélküli tartása	
	→ Idővezérelt	→ Heti ütemező
	→ Kívánt hőmérséklet: °C	
	<p><b>Heti ütemező:</b> naponta maximum 12 időablakot lehet beállítani, az időablakon kívül a hűtés ki van kapcsolva</p> <p><b>Kívánt hőmérséklet: °C:</b> az időablakon belül érvényes</p> <p>Az időablakon kívül a hűtés ki van kapcsolva</p>	
	→ KI	
A hűtés ki van kapcsolva, a melegvíz továbbra is rendelkezésre áll		
→ Távollét	→ <b>Mind:</b> a megadott időtartamban az összes zónára érvényes	
	→ <b>Zóna:</b> a megadott időtartamban a megadott zónákra érvényes	
	A fűtési üzem és a melegvízkészítés ki van kapcsolva, ha van szellőzés, az a legalacsonyabb szellőztetési fokozaton működik, a fagyvédelem aktív	
→ Hűtés néhány napon	A rendszer a megadott időintervallumra aktiválja a hűtési üzemet, a hűtési módot és a kívánt hőmérsékletet a <b>Hűtés</b> funkcióból veszi át	
→ 1. kör fix érték szabályozás		
→ Fűtés → Üzem mód:	→ Kézi	
	A szakember által beállított <b>Előremenő hőm., kívánt: °C</b> folyamatos tartása.	
	→ Idővezérelt	→ Heti ütemező
	<p><b>Heti ütemező:</b> naponta akár 12 időablak is beállítható</p> <p>Az időablakon belül a rendszer a <b>Előremenő hőm., kívánt: °C</b> értékét használja.</p> <p>Az időablakon kívül a rendszer a <b>Előremenő hőm., csökk.: °C</b> értékét használja, vagy kikapcsolja a fűtőkört.</p> <p>Ha a <b>Előremenő hőm., csökk.: °C = 0 °C</b>, a fagyvédelem nem biztosított.</p> <p>Mindkét hőmérsékletet a szakember állítja be.</p>	
	→ KI	
	A fűtőkör ki van kapcsolva.	
→ Melegvíz		

MENÜ → SZABÁLYOZÁS		
→ Üzem mód:	→ Kézi	→ Melegvíz-hőmérséklet
	A melegvíz-hőmérséklet megszakítás nélküli tartása	
	→ Idővezérelt	→ Melegvíz heti tervező
		→ Melegvíz-hőmérséklet: °C
		→ Heti ütemező keringtetéshez
	<b>Melegvíz heti tervező:</b> naponta akár 3 időablak is beállítható <b>Melegvíz-hőmérséklet: °C:</b> az időablakon belül érvényes Az időablakon kívül a melegvízkészítés ki van kapcsolva <b>Heti ütemező keringtetéshez:</b> naponta akár 3 időablak is beállítható Az időablakon belül a cirkulációs szivattyú meleg vizet szivattyúz a csapolási helyekhez Az időablakon kívül a cirkulációs szivattyú ki van kapcsolva	
	→ KI	
A melegvízkészítés ki van kapcsolva		
→ 1. melegvízkör		
→ Üzem mód:	→ Kézi	→ Melegvíz-hőmérséklet: °C
	A melegvíz-hőmérséklet megszakítás nélküli tartása	
	→ Idővezérelt	→ Melegvíz heti tervező
		→ Melegvíz-hőmérséklet: °C
	<b>Melegvíz heti tervező:</b> naponta akár 3 időablak is beállítható <b>Melegvíz-hőmérséklet: °C:</b> az időablakon belül érvényes Az időablakon kívül a melegvízkészítés ki van kapcsolva	
	→ KI	
	A melegvízkészítés ki van kapcsolva	
→ Gyors melegvíz	A víz egyszeri felmelegítése a tárolóban	
→ Szellőztetés		
→ Üzem mód:	→ Normál	→ Normál szellőztetési fokozat:
	Megszakítás nélküli szellőztetés a következő szellőztetési fokozattal: <b>Normál</b>	
	→ Idővezérelt	→ Heti ütemező
		→ Normál szellőztetési fokozat:
		→ Csökk. szellőztetési fokozat:
	<b>Heti ütemező:</b> naponta akár 12 időablak is beállítható <b>Normál szellőztetési fokozat:</b> az időablakon belül érvényes <b>Csökk. szellőztetési fokozat:</b> az időablakon kívül érvényes	
	→ Csökkentett	
Megszakítás nélküli szellőztetés a következő szellőztetési fokozattal: <b>Csökkentett</b>		
→ 1. levegőminőség-érz.: ppm	A CO <sub>2</sub> -tartalmat méri a helyiség levegőjében	
→ Hővisszanyerés:	→ BE	
	Megszakítás nélküli hővisszanyerés az elhasznált levegőből	
	→ Auto	
	Belső ellenőrzés, a rendszer azt ellenőrzi, hogy a külső levegő áthalad-e a hővisszanyerésen, vagy közvetlenül a lakóhelyiségbe kerül. Lásd a szellőztetőkészülék kezelési útmutatóját.	
	→ KI	
A hővisszanyerés ki van kapcsolva		
→ Levegőminős. határ: ppm	A szellőztetőkészülék a helyiség levegőjében a beállított érték alatt tartja a CO <sub>2</sub> -tartalmat.	
→ Gyorsszellőztetés	A fűtési üzem 30 percre ki van kapcsolva, és ha van, akkor a szellőztetőkészülék a legmagasabb szellőztetési fokozaton üzemel.	
→ Nedvesség ell. védelem	→ <b>Helyiség max. páratartalom:%rel:</b> az érték túllépése esetén bekapcsol a páratlanító. Ha a páratartalom az érték alá csökken, kikapcsol a páratlanító.	
→ Időprogram-asszisztens	A kívánt hőmérséklet programozása hétfőtől péntekig és szombattól vasárnapig; a programozás a <b>Fűtés, Hűtés, Melegvíz, keringtetés</b> és <b>Szellőztetés</b> idővezérelt funkcióira vonatkozik. Felülírja a <b>Fűtés, Hűtés, Melegvíz, keringtetés</b> és <b>Szellőztetés</b> funkciók heti tervezőjét	
→ Green IQ:	A leginkább energiahatékony üzemmód bekapcsolása, ha a rendszer ezt támogatja.	

## 2 A termék leírása

MENÜ → SZABÁLYOZÁS	
→ Rendszer ki	Rendszer ki van kapcsolva. Fagyvédelem és, ha van, a szellőztetés a legalacsonyabb fokozaton aktív marad.

### 2.12.2 INFORMÁCIÓ menüpont

MENÜ → INFORMÁCIÓ	
→ Aktuális hőmérsékletek	
→ Zóna	
→ Melegvíz-hőmérséklet	
→ 1. melegvízkör	
→ Víznyomás: bar	
→ aktuális helyiség páratartalom	
→ Energiaadatok	
→ Szolárhozam	
→ Környezeti hozam	
→ Áramfogyasztás	→ Fűtés
	→ Melegvíz
	→ Hűtés
	→ Rendszer
→ Üzemanyag-fogyasztás	→ Fűtés
	→ Melegvíz
	→ Rendszer
→ Hővisszanyerés	
<p>Energiafelhasználás és energiahozam kijelzése</p> <p>A szabályozó megjeleníti a kijelzőn és a kiegészítésképpen használható alkalmazásértékekben az energiafelhasználáshoz, ill. az energiahozamhoz kapcsolódó adatokat.</p> <p>A szabályozó a rendszer értékeinek becslését jeleníti meg. Az értékeket többek között az alábbiak befolyásolják:</p> <ul style="list-style-type: none"> <li>– A fűtési rendszer szerelése/kivitelezése</li> <li>– Felhasználói viselkedés</li> <li>– Szezonális környezeti feltételek</li> <li>– Tűrések és komponensek</li> </ul> <p>A külső komponensek, mint pl. külső fűtőköri szivattyúk vagy szelepek, és más háztartási fogyasztók és termelők figyelmen kívül maradnak.</p> <p>A kijelzett és tényleges energiafelhasználás, ill. energiahozam közötti eltérés jelentős lehet.</p> <p>Az energiafelhasználáshoz, ill. energiahozamhoz kapcsolódó adatok nem alkalmasak energiaszámlák készítésére és összehasonlítására.</p> <p>A következőket lehet leolvasni: <b>Aktuális hónap, Utolsó hónap, Aktuális év, Utolsó év, Összesen</b></p>	
→ Égőállapot:	
→ Kezelőelemek	A kezelőelemek ismertetése
→ Menü bemutatása	A menürendszer ismertetése
→ Szakember kapcsolati adatai	
→ Sorozatszám	



## 2.12.3 BEÁLLÍTÁSOK menüpont

MENÜ → BEÁLLÍTÁSOK	
 → Szakember szint	
→ Hozzáférési kód bevétele	Hozzáférés a szakember szinthez, gyári beállítás: 00
→ Szakember kapcsolati adatai	Kapcsolat adatainak megadása
→ Karbantartás ideje:	Egy csatlakoztatott komponens, pl. egy hőtermelő, hőszivattyú, szellőztetőkészülék időben legközelebbi karbantartási dátumának megadása
→ Hibalista	A hibák idő szerint rendezett listája
→ Rendszer konfigurációja	Funkciók (→ <b>Rendszer konfigurációja</b> menüpont)
→ Érzékelők/működtetőelemek tesztje	Csatlakoztatott funkciómodul kiválasztása és a <ul style="list-style-type: none"> <li>– működtetőelemek működés-ellenőrzésének végrehajtása.</li> <li>– Az érzékelők elfogadhatósági ellenőrzésének végrehajtása.</li> </ul>
→ Halk üzem	Állítsa be az időprogramot a zajszint csökkentéséhez.
→ Padlószárítás	Aktiválja a <b>Padlószárítási profil</b> funkciót a friss esztrich szárításához az építési előírásoknak megfelelően. A rendszerszabályozó az előremenő hőmérsékletet a külső hőmérséklettől függetlenül szabályozza. Esztrichszárítás beállítása (→ <b>Rendszer konfigurációja</b> menüpont)
→ Kód módosítása	
→ Nyelv, óra, kijelzés	
→ Nyelv:	
→ Dátum:	Az áram lekapcsolása után a dátum kb. 30 percig megmarad.
→ Idő:	Az áram lekapcsolása után az idő kb. 30 percig megmarad.
→ Kijelző fényereje:	
→ Nyári / téli üzem:	→ <b>automatikus</b>
	→ <b>Kézi</b>
<p>Ha a külső hőmérséklet-érzékelő DCF77-vevőkészülék van felszerelve, a <b>Nyári / téli üzem</b>: funkciót nem használja a rendszer. A nyári / téli időszámítás átállítása a DCF77 jele alapján történik. A váltás ideje:</p> <ul style="list-style-type: none"> <li>– március utolsó hétféjén 2:00 órakor (nyári időszámítás)</li> <li>– október utolsó hétféjén 3:00 órakor (téli időszámítás)</li> </ul>	
→ Tarifák	
→ Kieg. fűtőkészülék tarifa:	Gáz-, olaj-, vagy áramtarifa megadása
→ Áramdíj típusa: (hőszivattyúhoz)	→ <b>Egy tarifa</b>
	→ <b>Emelt tarifa:</b>
	A rendszer mindig a magas tarifával számítja a költségeket.
	→ <b>Két tarifa</b>
	→ <b>Két tarifás heti tervező</b>
	→ <b>Alacsony tarifa:</b>
<p><b>Két tarifás heti tervező:</b> naponta akár 12 időablak is beállítható  <b>Emelt tarifa:</b> az időablakon belül érvényes  <b>Alacsony tarifa:</b> az időablakon kívül érvényes  A rendszer a magas és az alacsony tarifákkal számítja ki a költségeket.</p>	
<p>A hibrid vezérlő a tarifák és a hőszükséglet segítségével kiszámítja a kiegészítő fűtőkészülék költségeit és a hőszivattyú költségeit. A költségek szempontjából kedvezőbb komponens használja a hőtermeléshez.</p>	
→ Ofszet	
→ Helyiséghőmérséklet: K	A rendszerszabályozó mért értéke és a lakás referencia-hőmérőjének értéke közötti hőmérséklet-különbség kiegyenlítése.
→ Külső hőmérséklet: K	A külső hőmérséklet-érzékelő mért értéke és a szabadon lévő referencia-hőmérő értéke közötti hőmérséklet-különbség kiegyenlítése.
→ Gyári beállítások	A rendszerszabályozó minden beállítást visszaállít a gyári beállításra, majd elindítja a telepítővarázslót. A telepítővarázslót csak szakember futtathatja.

## 2 A termék leírása

### 2.12.4 Rendszerkonfiguráció menüpont

MENÜ → BEÁLLÍTÁSOK → Szakember szint → Rendszer konfigurációja		
→ Rendszer		
→ Víznyomás: bar		
→ eBUS-komponensek	Az eBUS komponensek és a szoftververziók listája	
→ Adaptív fűtési görbe:	A fűtési görbe automatikus finomhangolása. Feltétel: <ul style="list-style-type: none"> <li>– Az épülethez illeszkedő fűtési görbe a <b>Fűtési görbe</b>: funkcióban van beállítva.</li> <li>– A rendszerszabályozóhoz, ill. a távvezérlőhöz a <b>Zóna hozzár.:</b> funkcióban van hozzárendelve a megfelelő zóna.</li> <li>– A <b>Helyiséghm. szab.:</b> funkcióban <b>Bővített</b> van kiválasztva.</li> </ul>	
→ Automat. hűtés	Ha van csatlakoztatva hőszivattyú, akkor a rendszerszabályozó automatikusan kapcsol át a fűtési és a hűtési üzem között.	
→ Külső hőm., 24h középért.: °C		
→ Hűt. köv. kül. hőmérsékletnél: °C	A hűtés akkor indul, ha a külső hőmérséklet (24 óra középértéke) magasabb, mint a beállított hőmérséklet.	
→ Forrásregenerálás:	A rendszerszabályozó bekapcsolja a <b>Hűtés</b> funkciót és a hőt a lakóhelyiségből a hőszivattyún keresztül visszavezeti a földbe. Feltétel: <ul style="list-style-type: none"> <li>– A <b>Automat. hűtés</b> aktiválva van.</li> <li>– A <b>Távollét</b> aktív.</li> </ul>	
→ Akt. helyis. páratartalom: %rel		
→ Aktuális harmatpont: °C		
→ Hibrid vezérlő:	→ <b>trIVAL</b>	A hőtermelő kiválasztása a beállított tarifák alapján, a hőszükséglet függvényében történik.
	→ <b>határhőm.</b>	A hőtermelő kiválasztása a külső hőmérséklet ( <b>Fűtés bivalenciapont: °C és alternatív pont</b> ) alapján történik.
→ Fűtés bivalenciapont: °C	Ha a külső hőmérséklet a beállított érték alá csökken, a rendszerszabályozó engedélyezi fűtési üzemben a kiegészítő fűtőkészülék, és a hőszivattyú párhuzamos működését. Feltétel: a <b>Hibrid vezérlő</b> : funkcióban <b>határhőm.</b> van kiválasztva.	
→ Melegvíz bivalenciapont: °C	Ha a külső hőmérséklet a beállított érték alá csökken, a rendszerszabályozó aktiválja a kiegészítő fűtőkészüléket a hőszivattyúval párhuzamosan.	
→ Alternatív pont:	Ha a külső hőmérséklet a beállított érték alá csökken, a rendszerszabályozó kikapcsolja a hőszivattyút, és a kiegészítő fűtőkészülék biztosítja a hőszükséglet kielégítését fűtési üzemben. Feltétel: a <b>Hibrid vezérlő</b> : funkcióban <b>bivalenciapont</b> van kiválasztva.	
→ Vész üzemmód hőmérséklet: °C	Állítson be alacsony előírt előremenő hőmérsékletet. A hőszivattyú meghibásodásakor a kiegészítő fűtőkészülék elégíti ki a hőszükségletet, ami magasabb fűtési költségeket okoz. A hővesztés alapján az üzemeltető felismerheti, hogy valamilyen probléma van a hőszivattyúval. Az üzemeltető a <b>Üzemmód: Kiegészítő fűtőkész. ideiglenes mód</b> funkcióval engedélyezheti a kiegészítő fűtőkészülék üzemét, és így érvénytelenítheti az itt beállított előírt előremenő hőmérsékletet.	
→ Kieg fűtőkészülék típ.:	Válassza ki a kiegészítőleg telepített hőtermelő típusát. Ha nem a megfelelő lehetőséget választja ki, az megnövekedett költségekhez vezethet. Feltétel: a <b>Hibrid vezérlő</b> : funkcióban <b>trIVAL</b> van kiválasztva.	
→ Energiaszolg.:	Határozza meg, hogy az energiaszolgáltató elküldött jele mit kapcsoljon ki. A kiválasztás mindaddig ki van kapcsolva, amíg az energiaszolgáltató vissza nem veszi a jelet. Amint a fagyvédelmi funkció aktív, a hőtermelő figyelmen kívül hagyja a deaktiváló jelet.	
→ Kieg. fűtőkészülék:	→ <b>KI</b>	A kiegészítő fűtőkészülék nem támogatja a hőszivattyút. A legionella elleni védelemhez, a fagyvédelemhez vagy a jégmentesítéshez aktiválja a kiegészítő fűtőkészüléket.
	→ <b>Fűtés</b>	A kiegészítő fűtőkészülék támogatja a hőszivattyút a fűtés közben. A legionella elleni védelemhez aktiválja a kiegészítő fűtőkészüléket.
	→ <b>Melegvíz</b>	A kiegészítő fűtőkészülék támogatja a hőszivattyút a melegvízkészítés közben. A legionella elleni védelemhez vagy a jégmentesítéshez aktiválja a kiegészítő fűtőkészüléket.
	→ <b>MV + fűtés</b>	A kiegészítő fűtőkészülék támogatja a hőszivattyút a melegvízkészítés és fűtés közben.
→ Rendszer előremenő hőmérs.: °C	Mért hőmérséklet, pl. a hidraulikus váltó után	

MENÜ → BEÁLLÍTÁSOK → Szakember szint → Rendszer konfigurációja		
→ Puffertároló ofszet: K	Ha van fölösleges áram, a rendszer a puffertárolót a hőszivattyúval az előremenő hőmérséklet + a beállított ofszet értékére fűti fel. Feltétel: <ul style="list-style-type: none"> <li>– Van csatlakoztatva fotovoltaikus berendezés.</li> <li>– A <b>HSZ-szabályozómodul konfiguráció</b> → <b>MB</b>: funkcióban aktiválva van a <b>Fotovoltaikus</b>.</li> </ul>	
→ Vezérlés megfordítása:	→ KI	A rendszerszabályozó mindig 1, 2, 3, ... sorrendben vezérli a hőtermelőket.
	→ BE	A rendszerszabályozó naponta egyszer a vezérlési idő hossza szerint osztályozza a hőtermelőket. A kiegészítő fűtés ki van zárva az osztályozásból.
	Feltétel: a fűtési rendszerben van kaszkád.	
→ Vezérlési sorrend:	A sorrend, amelyben a rendszerszabályozó vezérli a hőtermelőket. Feltétel: a fűtési rendszerben van kaszkád.	
→ Küls. bem. konf.:	Annak kiválasztása, hogy híddal vagy nyitott kapcsokkal történjen a külső fűtőkör deaktiválása. Előfeltétel: az FM5 és/vagy az FM3 funkciómodul csatlakoztatva van.	
→ Rendszerséma konfiguráció		
→ Rendszerséma kód:	A rendszerek többnyire a csatlakoztatott rendszerkomponensek alapján vannak csoportosítva. Minden csoporthoz tartozik egy rendszerséma-kód. A rendszerszabályozó a megadott kód alapján engedélyezi a rendszerfüggő funkciókat. A telepített rendszerhez a csatlakoztatott komponensek alapján tudja meghatározni a rendszerséma-kódot (→ funkciómodulok alkalmazása, rendszerséma, üzembe helyezés) és itt megadni.	
→ FM5 konfiguráció:	Minden kombináció egy meghatározott kapocskiosztásnak felel meg (→ FM5 funkciómodul csatlakozókiosztása). A kapocskiosztás határozza meg, hogy mely funkciókkal rendelkeznek a be- és kimenetek. Válassza ki azt a konfigurációt, ami illeszkedik a telepített rendszerhez.	
→ FM3 konfiguráció:	Minden kombináció egy meghatározott kapocskiosztásnak felel meg (→ FM3 funkciómodul csatlakozókiosztása). A kapocskiosztás határozza meg, hogy mely funkciókkal rendelkeznek a be- és kimenetek. Válassza ki azt a konfigurációt, ami illeszkedik a telepített rendszerhez.	
→ MK FM3:	Válassza ki a többfunkciós kimenet funkciókiosztását.	
→ MK FM5:	Válassza ki a többfunkciós kimenet funkciókiosztását.	
→ HSZ-szabályozómodul konfiguráció		
→ MK 2:	Válassza ki a többfunkciós kimenet funkciókiosztását.	
→ MB:	→ Nincs csatlakozva	A rendszerszabályozó ignorálja a megjelenő jelet.
	→ 1 x cirkuláció	Az üzemeltető megnyomta a keringtetés gombját. A rendszerszabályozó rövid időszakra aktiválja a cirkulációs szivattyút.
	→ Fotovoltaikus	Ha van fölösleges áram, a rendszerszabályozó egy jelet kap, és egyszer aktiválja a <b>Gyors melegvíz</b> funkciót. Ha a jel továbbra is aktív, akkor a puffertárolót a rendszer az előremenő hőmérséklet + puffertároló ofszet értékkel tölti addig, míg a jel megszűnik a hőszivattyún.
A rendszerszabályozó lekérdezi, hogy a hőszivattyú bemenetén van-e jel. Például: <ul style="list-style-type: none"> <li>– aroTHERM bemenet: a hőszivattyú-szabályozómodul többfunkciós bemenete</li> <li>– flexoTHERM bemenet: X41, FB kapocs</li> </ul>		
→ Hőtermelő 1		
→ Hőszivattyú 1		
→ HSZ-szabályozómodul		
→ Állapot:		
→ Aktuális előremenő hőm.: °C		
→ 1. kör		
→ Körtípus:	→ Inaktív	A fűtőkör nincs használatban.
	→ Fűtés	A fűtőkört a fűtéshez használja, és szabályozása időjárásfüggő. A rendszersémától függően a fűtőkör egy keverőkör vagy egy közvetlen kör lehet.
	→ Rögz. érték	A fűtőkört a fűtéshez használja, és szabályozása egy rögzített előírt előremenő hőmérséklet alapján történik.
	→ Melegvíz	A fűtőkört melegvízkerként kiegészítő tárolóhoz használja.

## 2 A termék leírása

MENÜ → BEÁLLÍTÁSOK → Szakember szint → Rendszer konfigurációja		
→ <b>Körtípus:</b>	→ <b>Visszatérő hőmérséklet emelés</b>	A fűtőkört a visszatérő vezeték utánfűtéséhez használja. A visszatérő vezeték utánfűtése megakadályozza, hogy a fűtés előremenő és a fűtési visszatérő ága között túl nagy hőmérséklet-különbség legyen, és ha a hőmérséklet hosszabb ideig a harmatpont alatt van, védi a fűtőkazánt a korróziótól.
→ <b>Állapot:</b>		
→ <b>Előírt előrem. hőmérséklet: °C</b>		
→ <b>Tényl. előrem. hőmérséklet: °C</b>		
→ <b>Előírt visszat. hőm.: °C</b>	Válassza ki a fűtőkazánba visszaáramló fűtővíz előírt hőmérsékletét.	
→ <b>KH lekapcsolási határ: °C</b>	Adja meg a külső hőmérséklet felső határértékét. Ha a külső hőmérséklet a beállított érték fölé emelkedik, a rendszerszabályozó deaktiválja a fűtési üzemet.	
→ <b>Előremenő hőm., kívánt: °C</b>	Annak a hőmérsékletnek a kiválasztása az állandó érték körhöz, amely az időablakokon belül érvényes.	
→ <b>Előremenő hőm., csökk.: °C</b>	Annak a hőmérsékletnek a kiválasztása az állandó érték körhöz, amely az időablakokon kívül érvényes.	
→ <b>Fűtési görbe:</b>	A fűtési görbe (→ A termék leírása fejezet) az előremenő hőmérséklet és a kívánt hőmérséklethez (előírt helyiség-hőmérséklet) tartozó külső hőmérséklet összefüggését határozza meg.	
→ <b>Min. előírt előremenő hőm.: °C</b>	Írja be az előírt előremenő hőmérséklet alsó határértékét. A rendszerszabályozó összehasonlítja a beállított értéket a kiszámított előírt előremenő hőmérséklettel, majd a legnagyobb értékre szabályozza azt.	
→ <b>Max. előírt előrem. hőm.: °C</b>	Írja be az előírt előremenő hőmérséklet felső határértékét. A rendszerszabályozó összehasonlítja a beállított értéket a kiszámított előírt előremenő hőmérséklettel, majd a legkisebb értékre szabályozza azt.	
→ <b>Csökkentési mód:</b>		
	→ <b>Eco</b>	A fűtési funkció ki van kapcsolva és a fagyvédelmi funkció aktív. Ha a külső hőmérséklet 4 óránál hosszabb ideig 4 °C alatt van, a rendszerszabályozó bekapcsolja a hőtermelőt és a <b>Csökkentési hőmérséklet: °C</b> értékre szabályozza. Ha a külső hőmérséklet 4 °C alatt van, a rendszerszabályozó kikapcsolja a hőtermelőt. A külső hőmérséklet felügyelete aktív marad. A fűtőkör viselkedése az időablakon kívül. Feltétel: – A <b>Fűtés → Üzem mód:</b> funkcióban aktiválva van a <b>Idővezérelt</b> . – A <b>Helyiség-hőm. szab.:</b> funkcióban <b>Aktív</b> vagy <b>Inaktív</b> van aktiválva. Ha a <b>Bővített</b> aktív a <b>Helyiség-hőm. szab.:</b> pontnál, akkor a rendszerszabályozó a külső hőmérséklettől függetlenül 5 °C előírt helyiség-hőmérsékletre szabályoz.
	→ <b>Normál</b>	A fűtés funkció be van kapcsolva. A rendszerszabályozó a <b>Csökkentési hőmérséklet: °C</b> -re szabályoz. Előfeltétel: a <b>Fűtés → Üzem mód:</b> funkcióban aktiválva van a <b>Idővezérelt</b> .
A viselkedés minden fűtőkörhöz külön beállítható.		
→ <b>Helyiség-hőm. szab.:</b>		
	→ <b>Inaktív</b>	
	→ <b>Aktív</b>	Az előremenő hőmérséklet beállítása az aktuális helyiség-hőmérséklet függvényében.
	→ <b>Bővített</b>	Az előremenő hőmérséklet beállítása az aktuális helyiség-hőmérséklet függvényében. A rendszerszabályozó ezen kívül aktiválja/kikapcsolja a zónát. – A zóna deaktiválása: aktuális helyiség-hőmérséklet > beállított helyiség-hőmérséklet + 2/16 K – A zóna aktiválása: aktuális helyiség-hőmérséklet < beállított helyiség-hőmérséklet - 3/16 K
A beépített hőmérséklet-érzékelő méri az aktuális helyiség-hőmérsékletet. A rendszerszabályozó kiszámítja azt az új előírt helyiség-hőmérsékletet, amit az előremenő hőmérséklet beállításához használ.		
– Különbség = beállított előírt helyiség-hőmérséklet - aktuális helyiség-hőmérséklet – Új előírt helyiség-hőmérséklet = beállított előírt helyiség-hőmérséklet + különbség		
Feltétel: a rendszerszabályozó, ill. a távvezérlő készülék a <b>Zóna hozzár.:</b> funkcióban belül ahhoz a zónához van hozzárendelve, amelyben a rendszerszabályozó, ill. a távvezérlő készülék fel van szerelve.		
A <b>Helyiség-hőm. szab.:</b> hatástalan, ha a <b>Nincs hozzár.</b> aktiválva van a <b>Zóna hozzár.:</b> funkcióban.		
→ <b>Hűtés lehetséges:</b>	Feltétel: csatlakoztatva van egy hőszivattyú.	

MENÜ → BEÁLLÍTÁSOK → Szakember szint → Rendszer konfigurációja	
→ <b>Harmatpont ellenőrzés:</b>	A rendszerszabályozó összehasonlítja a hűtés beállított minimális előírt előremenő hőmérsékletét az aktuális harmatpont + a harmatpont beállított offset értékkel. A kondenzátum képződésének elkerülése érdekében a rendszerszabályozó a magasabb hőmérsékletet választja előírt előremenő hőmérsékletként. Feltétel: a <b>Hűtés lehetséges:</b> funkció aktiválva van.
→ <b>Min. hűtés előremen. hőm.: °C</b>	A rendszerszabályozó a <b>Min. hűtés előremen. hőm.: °C</b> -re szabályozza a fűtőkört. Feltétel: a <b>Hűtés lehetséges:</b> funkció aktiválva van.
→ <b>Harmatpont offset: K</b>	Biztonsági ráhagyás, amely hozzáadódik az aktuális harmatponthoz. Feltétel: – A <b>Hűtés lehetséges:</b> aktiválva van. – A <b>Harmatpont ellenőrzés:</b> aktiválva van.
→ <b>Küls. hőszükséglet:</b>	Azt jelzi ki, hogy egy külső bemeneten van-e hőszükséglet. Egy FM5 vagy FM3 funkciómodul felszereléskor a konfigurációtól függően rendelkezésre állnak külső bemenetek. Ezekre a külső bemenetekre pl. egy külső zónaszabályozót lehet csatlakoztatni.
→ <b>Melegvíz-hőmérséklet: °C</b>	Kívánt hőmérséklet a kivételi helyen. A rendszer a fűtőkört melegvízkörként használja.
→ <b>Tároló tényl. hőmérséklet: °C</b>	A rendszer a fűtőkört melegvízkörként használja.
→ <b>Szivattyú állapot:</b>	
→ <b>Keverőszelep állapota: %</b>	
→ <b>Zóna</b>	
→ <b>Zóna aktiválva:</b>	A felesleges zónák kikapcsolása. Az összes rendelkezésre álló zóna megjelenik a kijelzőn. Feltétel: a rendelkezésre álló fűtőkörök aktiválva vannak a <b>Körtípus:</b> funkcióban.
→ <b>Zóna hozzár.:</b>	A rendszerszabályozó, ill. távkapcsoló hozzárendelése a kiválasztott zónához. A rendszer szabályozót, ill. a távkapcsolót a kiválasztott zónába kell telepíteni. A szabályozó kiegészítésként használja a hozzárendelt készülék helyiséghőmérséklet-érzékelőjét. A távkapcsoló a hozzárendelt zóna minden értékét használja. A <b>Helyiséghőm. szab.:</b> hatástalan, ha nem végzi el a zónák hozzárendelését.
→ <b>Zónaszelep állapot:</b>	
→ <b>Melegvíz</b>	
→ <b>Tároló:</b>	Ha rendelkezésre áll melegvítároló, a <b>Aktív</b> beállítást kell kiválasztani.
→ <b>Előírt előrem. hőmérséklet: °C</b>	
→ <b>Tárolótöltő szivattyú:</b>	
→ <b>Cirkulációs szivattyú:</b>	
→ <b>Legio. védelem nap.:</b>	Adja meg, hogy melyik napokon kell aktiválni a legionella elleni védelmet. Ezekon a napokon a rendszer 60 °C fölé emeli a melegvíz hőmérsékletét. A keringtető szivattyú bekapcsol. A funkció legkésőbb 120 perc után befejeződik. Ha a <b>Távollét</b> funkció aktív, a rendszer nem hajtja végre a legionella elleni védelem funkciót. Ha a <b>Távollét</b> funkció befejeződött, a rendszer aktiválja a legionella elleni védelem funkciót. A hőszivattyús fűtési rendszerek a kiegészítő fűtőkészüléket használják a legionella elleni védelemhez.
→ <b>Legio.védelem idő:</b>	Az idő megadása, amikor a legionella elleni védelmet aktiválni kell.
→ <b>Tárolótöltés hiszterézis: K</b>	A tárolótöltés elindul, ha a tároló-hőmérséklet < kívánt hőmérséklet - a hiszterézis értéke.
→ <b>Tárolótöltés offset: K</b>	Kívánt hőmérséklet + offset = melegvítároló előremenő hőmérséklete.
→ <b>Max. tárolótöltési idő:</b>	Annak a maximális időnek a beállítása, amely során a melegvítároló feltöltése megszakítás nélkül zajlik. Ha a rendszer eléri a maximális időt vagy a kívánt hőmérsékletet, akkor a rendszerszabályozó engedélyezi a fűtési funkciót. A <b>KI</b> beállítás jelentése: a tárolótöltés ideje nem korlátozott.
→ <b>Tárolótöltés tiltási idő: min</b>	Annak az időtartamnak a beállítása, amely alatt a max. tárolótöltési idő elteltét követően a rendszer blokkolja a tárolótöltést. A blokkolt időben a rendszerszabályozó engedélyezi a fűtési funkciót.
→ <b>Párhuzamos tárolótöltés:</b>	A melegvítároló töltése közben a rendszer párhuzamosan fűti a keverőkört. A keveretlen fűtőkör tárolótöltéskor mindig kikapcsol.
→ <b>Puffertároló</b>	
→ <b>Tárolóhőmérséklet, felső: °C</b>	Tényleges hőmérséklet a puffertároló felső tartományában
→ <b>Tárolóhőmérséklet, alsó: °C</b>	Tényleges hőmérséklet a puffertároló alsó tartományában
→ <b>MV hőm.érzékelő, felső: °C</b>	Tényleges hőmérséklet a puffertároló melegvízrészének felső tartományában
→ <b>MV hőm.érzékelő, alsó: °C</b>	Tényleges hőmérséklet a puffertároló melegvízrészének alsó tartományában
→ <b>Fűt. hőm.érzékelő, felső: °C</b>	Tényleges hőmérséklet a puffertároló fűtész részének felső tartományában

## 2 A termék leírása

MENÜ → BEÁLLÍTÁSOK → Szakember szint → Rendszer konfigurációja	
→ Fűt. hőm.érzékelő, alsó: °C	Tényleges hőmérséklet a puffertároló fűtész részének alsó tartományában
→ Szolártároló, alsó: °C	Tényleges hőmérséklet a szolártároló alsó tartományában
→ Max MV előírt előrem. hőm.: °C	A puffertároló maximális előírt előremenő hőmérsékletének beállítása az ivóvízes állomáshoz. A beállított max. előírt előremenő hőmérsékletnek kisebbnek kell lennie a hőtermelő max. előremenő hőmérsékleténél. Túl alacsonyra beállított előírt előremenő hőmérséklet esetén az ivóvízes állomás nem tudja elérni a tároló kívánt hőmérsékletét. Amíg a tároló a kívánt hőmérsékletet nem éri el, a rendszerszabályozó nem engedélyezi a hőtermelőt a fűtési üzemhez. A hőtermelő szerelési útmutatójában található meg a maximális előírt előremenő hőmérséklet értéke.
→ 1. tároló max. hőm.: °C	A maximális tároló-hőmérséklet beállítása. A szolárkör leállítja a tárolótöltést, amint teljesül a maximális tároló-hőmérséklet.
→ Szolárkör	
→ Kollektorhőmérséklet: °C	
→ Szolárszivattyú:	
→ Szolárhozzam-érzékelő: °C	
→ Szolár térfogatáram:	A térfogatáram megadása a szolárhozzam kiszámításához. Ha van telepítve szolárállomás, a rendszerszabályozó figyelmen kívül hagyja a megadott értéket és a szolárállomás által szállított térfogatáramot használja. A 0 érték azt jelenti, hogy a rendszer automatikusan érzékeli a térfogatáramot.
→ Szolár szivattyúállóság:	A kollektor-hőmérséklet gyorsított érzékelése. Aktivált funkció esetén rövid időre bekapcsol a szolárszivattyú, és a felmelegített szolárfolyadék gyorsabban jut a mérőhelyre.
→ Szolárkör véd. funkció: °C	Annak a maximális hőmérsékletnek a beállítása, amelyet nem szabad túllépni a szolárkörben. Ha a kollektorérezékelőnél túllépik a maximális hőmérsékletet, akkor lekapcsol a szolárszivattyú a szolárkör túlhevülés elleni védelme érdekében.
→ Min. kollektorhőmérséklet: °C	Annak a minimális kollektor-hőmérsékletnek a beállítása, amely a szolártöltés bekapcsolási különbségéhez szükséges. A hőmérsékletkülönbség-szabályozás csak akkor indulhat el, ha a kollektor-hőmérséklet elérte a minimális értéket.
→ Légtelenítési idő: min	Az időtartam beállítása, amikor a rendszer légteleníti a szolárkört. A rendszerszabályozó befejezi a funkciót, ha az előzetesen megadott légtelenítési idő letelt, a szolárkör védelmi funkció aktív, vagy a max. tároló-hőmérséklet túllépésre került.
→ Aktuális térfogatáram: l/min	A szolárállomás aktuális térfogatárama
→ 1. szolártároló	
→ Bekapcsolási különbség: K	A szolártöltés indításához tartozó különbség értékének beállítása. Ha a tároló alsó hőmérséklet-érzékelője és a kollektor hőmérséklet-érzékelője között a hőmérséklet különbsége nagyobb, mint a beállított különbség értéke és a minimális kollektor-hőmérséklet, a rendszer elindítja a tárolótöltést. A különbségi érték a két csatlakoztatott szolártárolóhoz külön-külön beállítható.
→ Kikapcsolási különbség: K	A szolártöltés leállításához tartozó különbség értékének beállítása. Ha a tároló alsó hőmérséklet-érzékelője és a kollektor hőmérséklet-érzékelője között a hőmérséklet különbsége kisebb, mint a beállított különbség értéke vagy a kollektor hőmérséklete kisebb, mint a minimális kollektor-hőmérséklet, a rendszer leállítja a tárolótöltést. A kikapcsolási különbségi értéknek legalább 1 K-nel alacsonyabbnak kell lennie, mint a beállított bekapcsolási különbségi értéknek.
→ Maximális hőmérséklet: °C	A maximális tárolótöltési hőmérséklet beállítása a tároló védelméhez. Ha a tároló alsó hőmérséklet-érzékelőjén a hőmérséklet magasabb, mint a beállított tárolótöltési hőmérséklet, a rendszer megszakítja a szolártöltést. A szolártöltést a rendszer csak akkor engedélyezi ismét, ha a hőmérséklet az alsó tároló-hőmérséklet-érzékelőnél a maximális hőmérséklettől függően 1,5 K és 9 K közötti értékkel csökkent. A beállított maximális hőmérséklet nem haladhatja meg a használt tároló maximálisan megengedett tároló-hőmérsékletét.
→ Szolártároló, alsó: °C	
→ 2. HK-szabályozás	
→ Bekapcsolási különbség: K	A különbség értékének beállítása egy hőmérsékletkülönbség-szabályozás, mint pl. egy szolár fűtészrészegítés elindításához. Ha a hőmérsékletkülönbség-érzékelő 1 és a hőmérsékletkülönbség-érzékelő 2 közötti hőmérséklet-különbség nagyobb, mint a beállított bekapcsolási különbség és a beállított minimális hőmérséklet a hőmérsékletkülönbség-érzékelő 1-en, elindul a hőmérsékletkülönbség-szabályozás.

MENÜ → BEÁLLÍTÁSOK → Szakember szint → Rendszer konfigurációja	
→ Kikapcsolási különbség: K	A különbség értékének beállítása egy hőmérsékletkülönbség-szabályozás, mint pl. egy szolár fűtésrészegítés leállításához. Ha a hőmérsékletkülönbség-érzékelő 1 és a hőmérsékletkülönbség-érzékelő 2 közötti hőmérséklet-különbség kisebb, mint a beállított kikapcsolási különbség és a beállított maximális hőmérséklet a hőmérsékletkülönbség-érzékelő 2-n, leáll a hőmérsékletkülönbség-szabályozás.
→ Minimális hőmérséklet: °C	A minimális hőmérséklet beállítása a hőmérsékletkülönbség-szabályozás indításához.
→ Maximális hőmérséklet: °C	A maximális hőmérséklet beállítása a hőmérsékletkülönbség-szabályozás indításához.
→ HK-érzékelő 1:	
→ HK-érzékelő 2:	
→ HK-kimenet:	
→ Padlószáritási profil	Az előírt előremenő hőmérséklet beállítása naponta az építési előírásoknak megfelelően

## 3 -- elektromos telepítés, szerelés

### 3 -- elektromos telepítés, szerelés

Az elektromos telepítést csak elektromos szakember végezheti.

A fűtési rendszert üzemben kívül kell helyezni, mielőtt bármilyen munkát végeznének rajta.

#### 3.1 A vezetékek kiválasztása

- ▶ Hálózati vezetékként ne használjon rugalmas vezetékeket.
- ▶ Hálózati vezetékként burkolt vezetékeket használjon (pl. NYM 3x1,5).

#### Vezeték-keresztmetszet

eBUS-vezeték (kísfeszültség)	$\geq 0,75 \text{ mm}^2$
Érzékelővezeték (törpefeszültségű)	$\geq 0,75 \text{ mm}^2$

#### Vezeték-hosszak

Érzékelővezetékek	$\leq 50 \text{ m}$
Buszvezetékek	$\leq 125 \text{ m}$

#### 3.2 Rendszerszabályozó csatlakoztatása a szellőztetőkészülékhez

1. Csatlakoztassa a rendszerszabályozót a szellőztetőkészülékre a szellőztetőkészülék telepítési útmutatójában leírtaknak megfelelően.

**Feltétel:** VR 32 modul nélkül szellőztetőkészülék csatlakoztatása az eBUS-hoz, Szellőztetőkészülék eBUS hőtermelő nélkül

- ▶ Csatlakoztassa az eBUS-vezetékét a rendszerszabályozó fali rögzítőaljzatának eBUS-kapcsaihoz.
- ▶ Csatlakoztassa az eBUS-vezetékét a szellőztetőkészülék eBUS-kapcsaihoz.

**Feltétel:** VR 32 modullal szellőztetőkészülék csatlakoztatása az eBUS-hoz, Szellőztetőkészülék maximum 2 eBUS hőtermelővel

- ▶ Csatlakoztassa az eBUS-vezetékét a rendszerszabályozó fali rögzítőaljzatának eBUS-kapcsaihoz.
- ▶ Csatlakoztassa az eBUS-vezetékét a fűtőkészülék eBUS-ára.
- ▶ Állítsa be a VR 32 címkapcsolóját a szellőztetőkészülékben 3-as pozícióra.

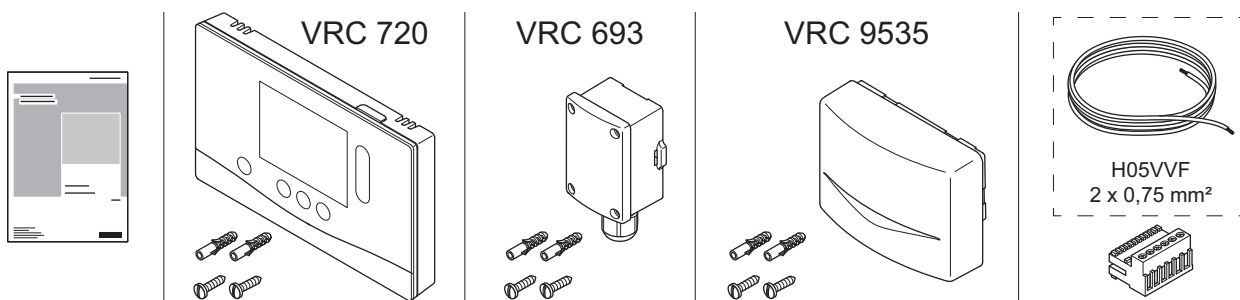
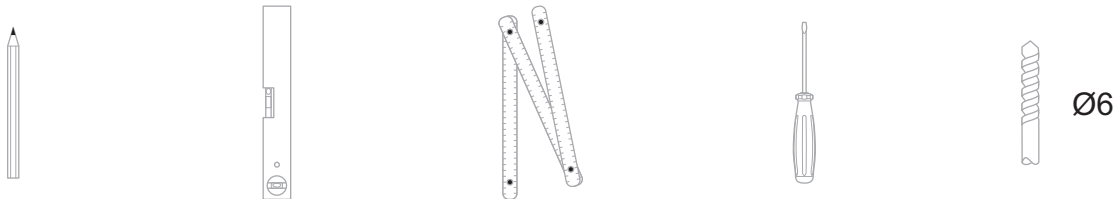
**Feltétel:** VR 32 modullal szellőztetőkészülék csatlakoztatása az eBUS-hoz, Szellőztetőkészülék több, mint 2 eBUS hőtermelővel

- ▶ Csatlakoztassa az eBUS-vezetékét a rendszerszabályozó fali rögzítőaljzatának eBUS-kapcsaihoz.
- ▶ Csatlakoztassa az eBUS-vezetékét a hőtermelők közös eBUS-ához.
- ▶ Határozza meg a legmagasabb kiadott pozíciót a csatlakoztatott hőtermelő VR 32-jének címkapcsolóján.
- ▶ Állítsa be a VR 32 címkapcsolóját a szellőztetőkészülékben a következő legmagasabb pozícióra.

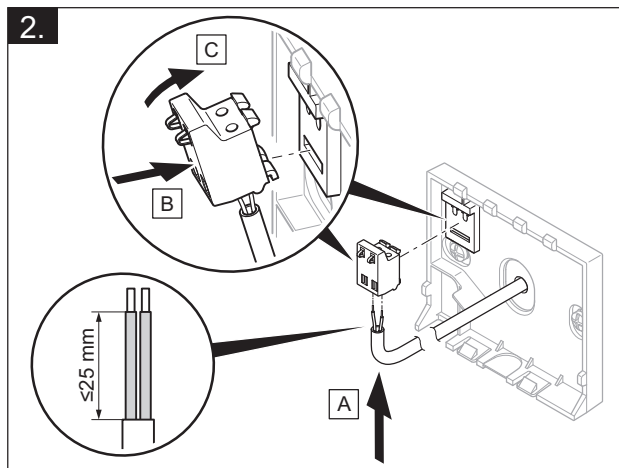
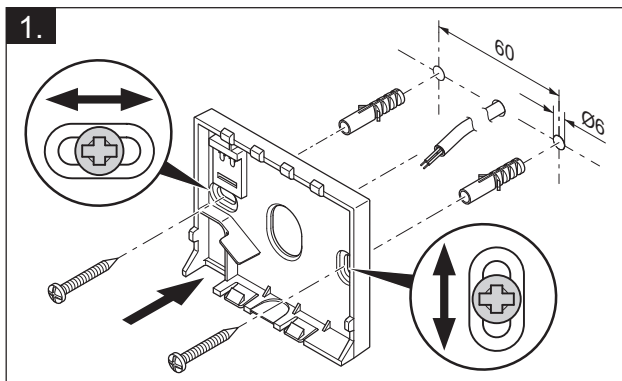
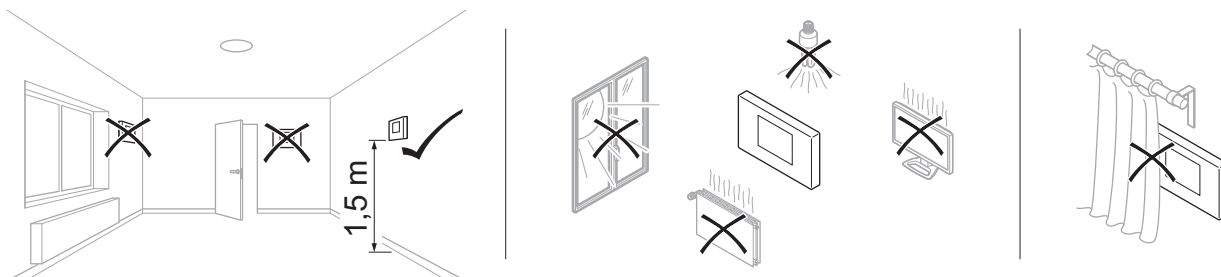




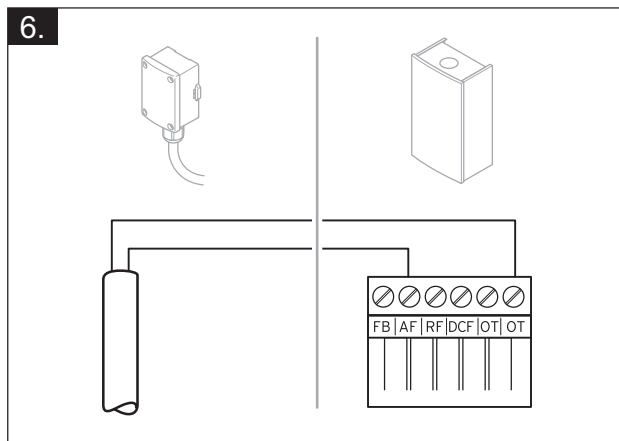
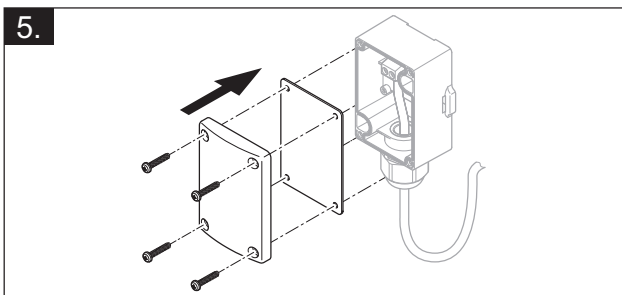
### 3.3 A rendszerszabályozó és a külső hőmérséklet-érzékelő felszerelése



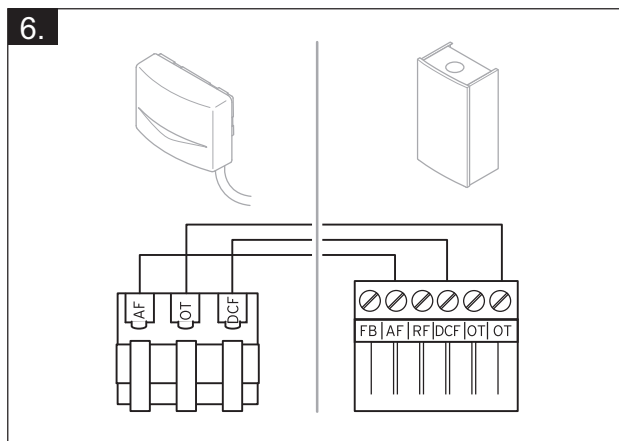
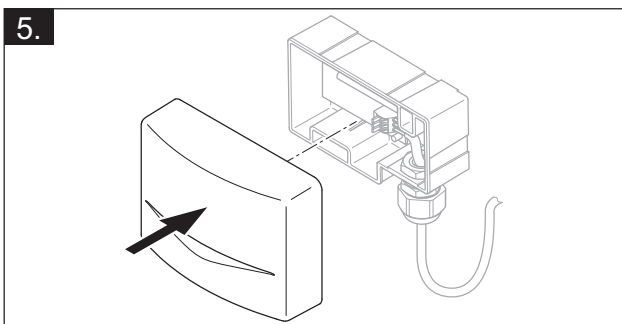
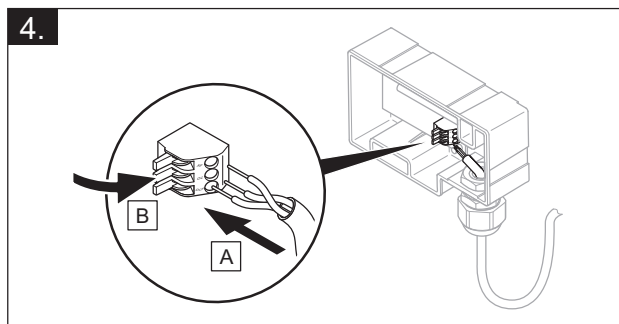
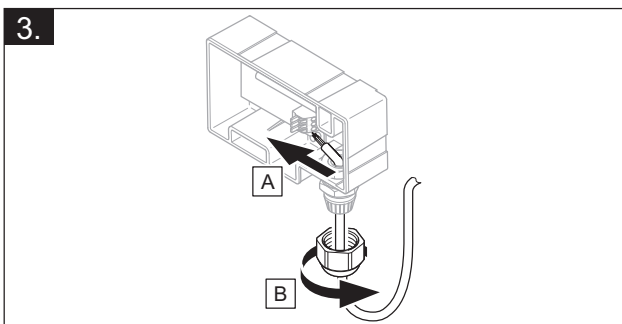
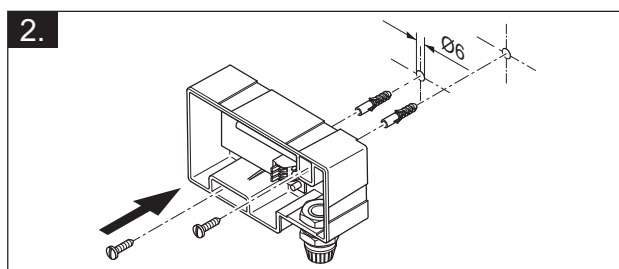
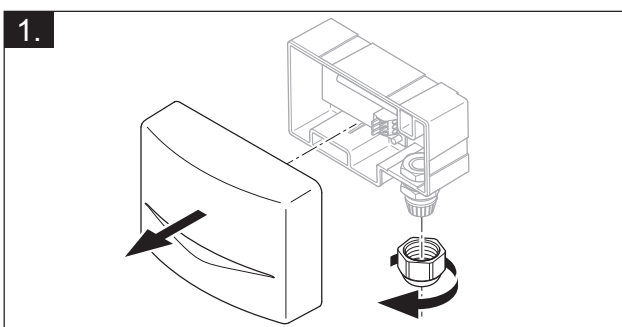
#### VRC 720







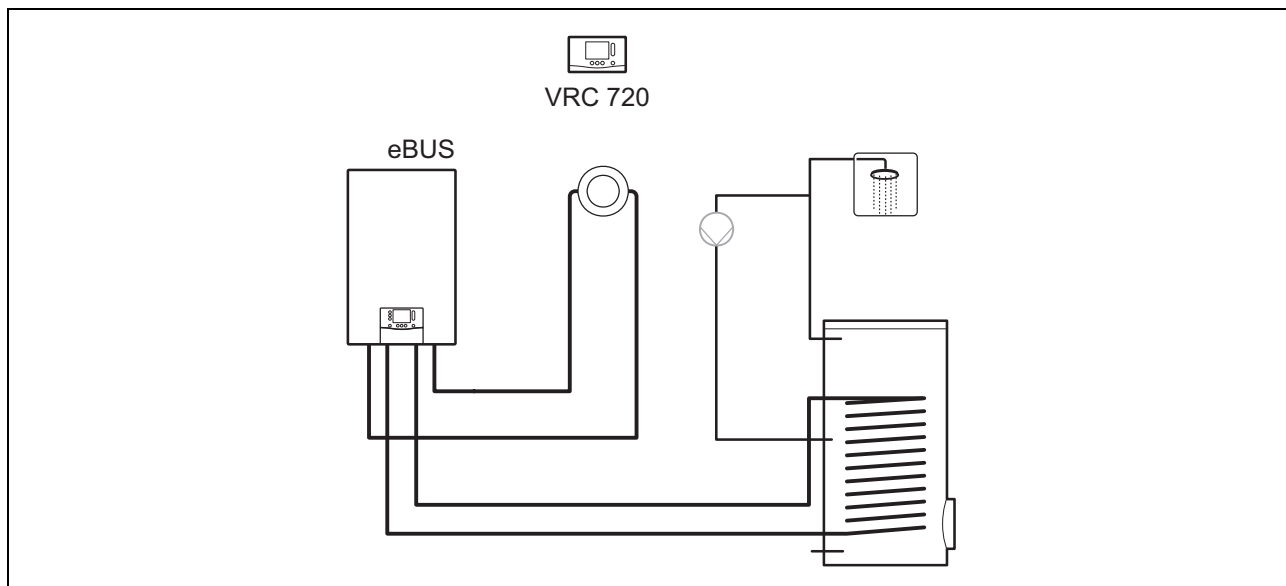
VRC 9535 



## 4 – Funkciómodulok alkalmazása, rendszerséma, üzembe helyezés

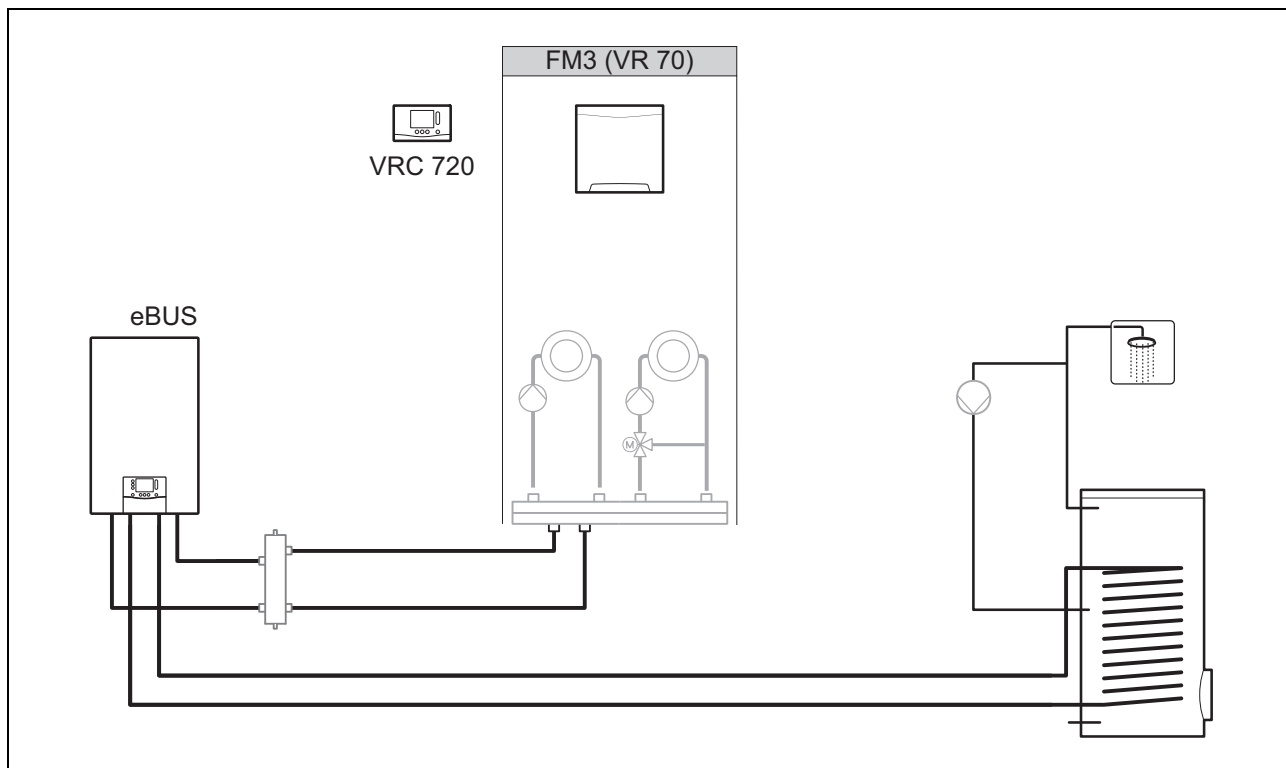
### 4 – Funkciómodulok alkalmazása, rendszerséma, üzembe helyezés

#### 4.1 Rendszer funkciómodulok nélkül



Az egyetlen közvetlen fűtőkört tartalmazó egyszerű rendszerekhez nincs szükség funkciómodulra.

#### 4.2 Rendszer FM3 funkciómodullal

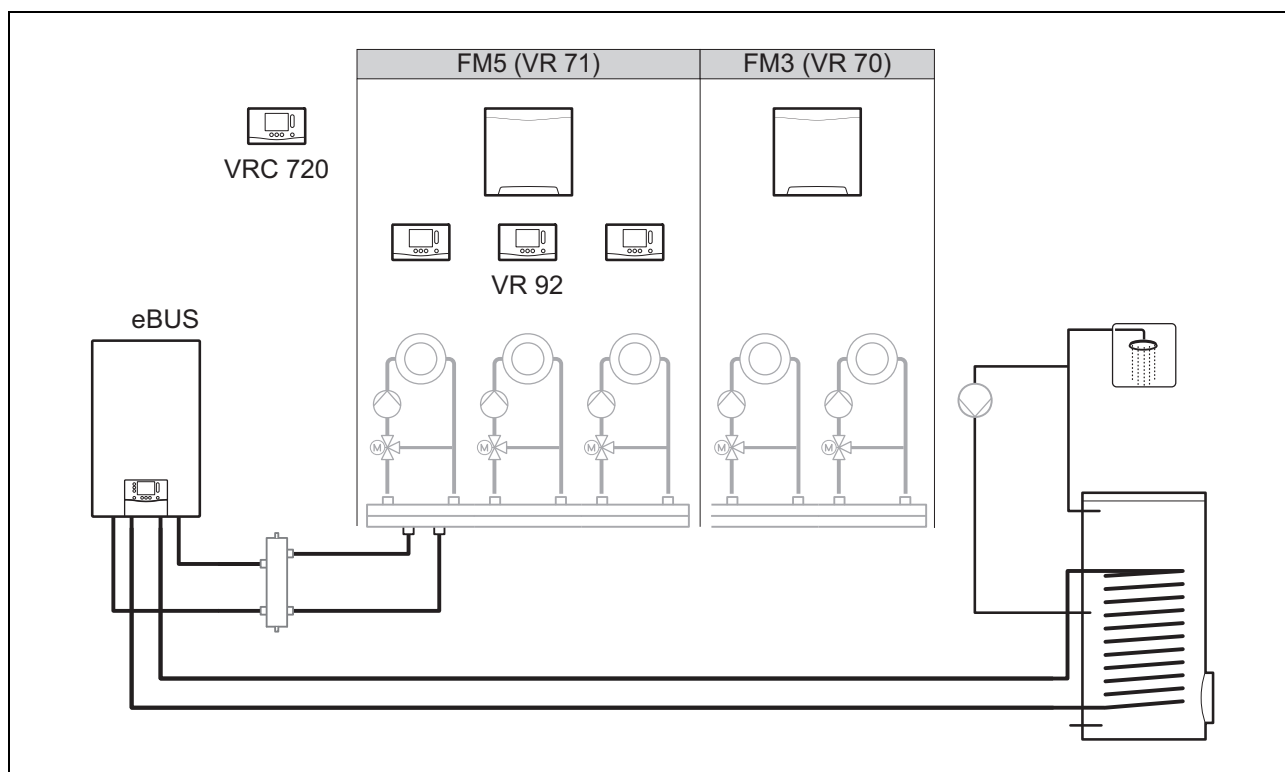


A két fűtőkörös rendszerekhez, amelyknél a köröket egymástól függetlenül kell szabályozni, az FM3 funkciómodulra van szükség.

A rendszer nem bővíthető a **VR 92** távvezérlővel.



### 4.3 Rendszer FM5 és FM3 funkciómodulokkal



A kettőnél több kevert fűtőkörrel rendelkező rendszerekhez az FM5 funkciómodulra van szükség.

A rendszer a következőket tartalmazhatja:

- maximum 1 FM5 funkciómodul
- maximum 3 FM3 funkciómodul, a FM5 funkciómodul kiegészítéséül
- maximum 4 VR 92 távvezérlő, amiket minden fűtőkörbe be lehet építeni
- maximum 9 fűtőkör, amelyeket 1 FM5 funkciómodullal és 3 FM3 funkciómodullal érhet el

## 4.4 A funkciómodulok alkalmazási lehetőségei

### 4.4.1 FM5 funkciómodul

Minden lehetséges kombináció megfelel az FM5 (→ Oldal: 22) funkciómodul meghatározott csatlakozókiosztásának.

Konfigurálás	Rendszertulajdonság	vegyes fűtőkörök
1	Szolár fűtés- és/vagy melegvízkészítés-támogatás 2 szolártárolóval	max. 2
2	Szolár fűtés- és/vagy melegvízkészítés-támogatás 1 szolártárolóval	max. 3
3	3 kevert fűtőkör	max. 3
6	allSTOR többfunkciós tároló és ivóvízállomás	max. 3

### 4.4.2 FM3 funkciómodul

Ha FM3 funkciómodul van telepítve, a rendszer egy kevert és egy nem kevert fűtőkörrel rendelkezik.

A lehetséges konfiguráció (FM3) megfelel az FM3 (→ Oldal: 23) funkciómodul meghatározott csatlakozókiosztásának.

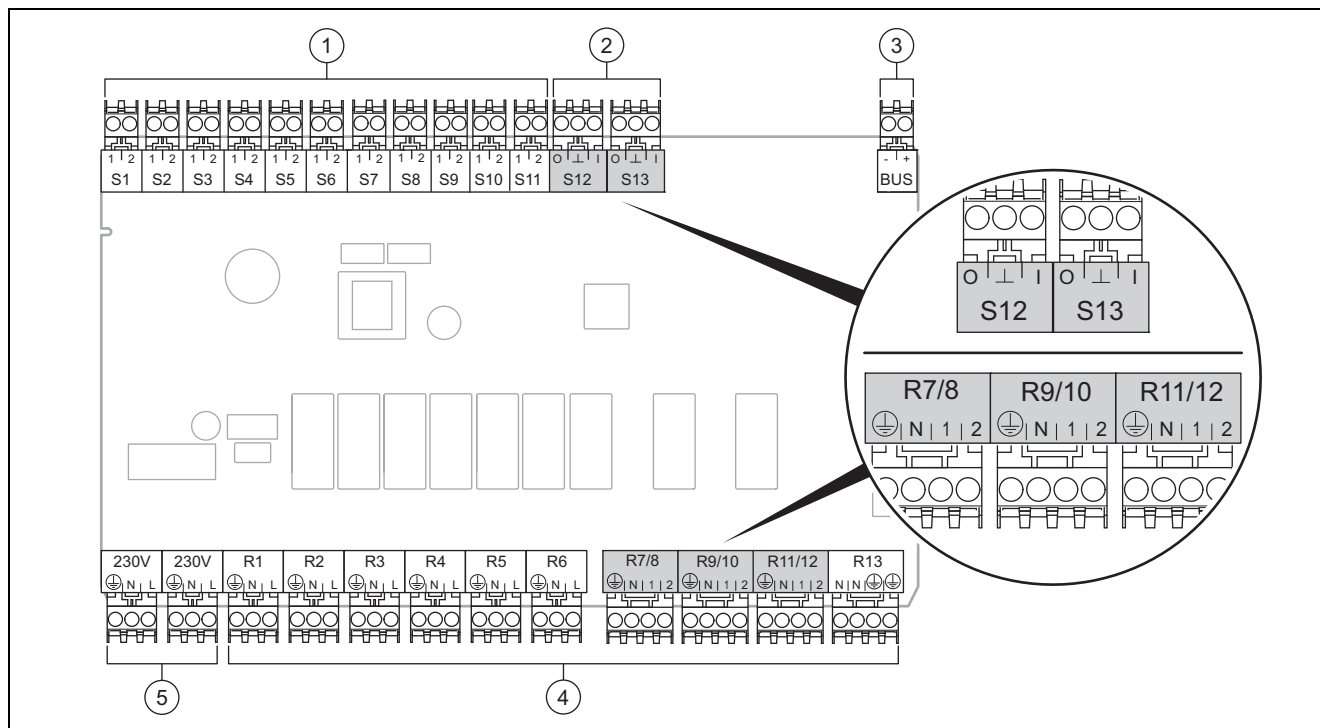
## 4 – Funkciómodulok alkalmazása, rendszerséma, üzembe helyezés

### 4.4.3 FM3 és FM5 funkciómodulok

Ha egy rendszerbe beszerelték az FM3 és FM5 funkciómodulokat, akkor minden további beszerelt FM3 funkciómodul két kevert fűtőkörre bővíti a rendszert.

A lehetséges konfiguráció (FM3+FM5) megfelel az FM3 (→ Oldal: 23) funkciómodul meghatározott csatlakozókiosztásának.

### 4.5 FM5 funkciómodul csatlakozókiosztása



- |   |                          |   |                      |
|---|--------------------------|---|----------------------|
| 1 | Érzékelőkapcsok, bemenet | 4 | Relékapcsok, kimenet |
| 2 | Jelkapcsok               | 5 | Hálózati csatlakozó  |
| 3 | eBUS-kapocs              |   |                      |
- Csatlakoztatáskor ügyeljen a helyes polaritásra!

S6 - S11 érintőkapcsok: külső szabályozó csatlakoztatása is lehetséges

S12, S13 jelkapcsok: I = bemenet, O = kimenet

R7/8, R9/10, R11/12 keverőkimenet: 1 = nyitva, 2 = zárva

A külső bemenetek érintkezőit a rendszerszabályozóban lehet konfigurálni.

- **Nyitva, dea.:** érintkezők nyitva, nincs fűtésigény
- **Híd, deaktiv.:** érintkezők zárva, nincs fűtésigény

Konfigurálás	R1	R2	R3	R4	R5	R6	R7/R8	R9/R10	R11/R12	R13
1	3f1	3f2	9gSolar	MA	3j	3c/9e	9k1op/ 9k1cl	9k2op/ 9k2cl	–	–
2	3f1	3f2	3f3	MA	3j	3c/9e	9k1op/ 9k1cl	9k2op/ 9k2cl	9k3op/ 9k3cl	–
3	3f1	3f2	3f3	MA	–	3c/9e	9k1op/ 9k1cl	9k2op/ 9k2cl	9k3op/ 9k3cl	–
6	3f1	3f2	3f3	MA	9gSolar	3c/9e	9k1op/ 9k1cl	9k2op/ 9k2cl	9k3op/ 9k3cl	–

Konfigurálás	S1	S2	S3	S4	S5	S6	S7	S8	S9	S10	S11	S12	S13
1	SysFlow	FS1	FS2	DHW Bt2	DHW	DHWT	COL	Solar yield	DEM2	TD1	TD2	PWM	–
2	SysFlow	FS1	FS2	FS3	DHW	DHWT	COL	Solar yield	–	TD1	TD2	PWM	–
3	SysFlow	FS1	FS2	FS3	BufT	DEM1	DEM2	DEM3	DHW	–	–	–	–



## – Funkciómodulok alkalmazása, rendszerséma, üzembe helyezés 4

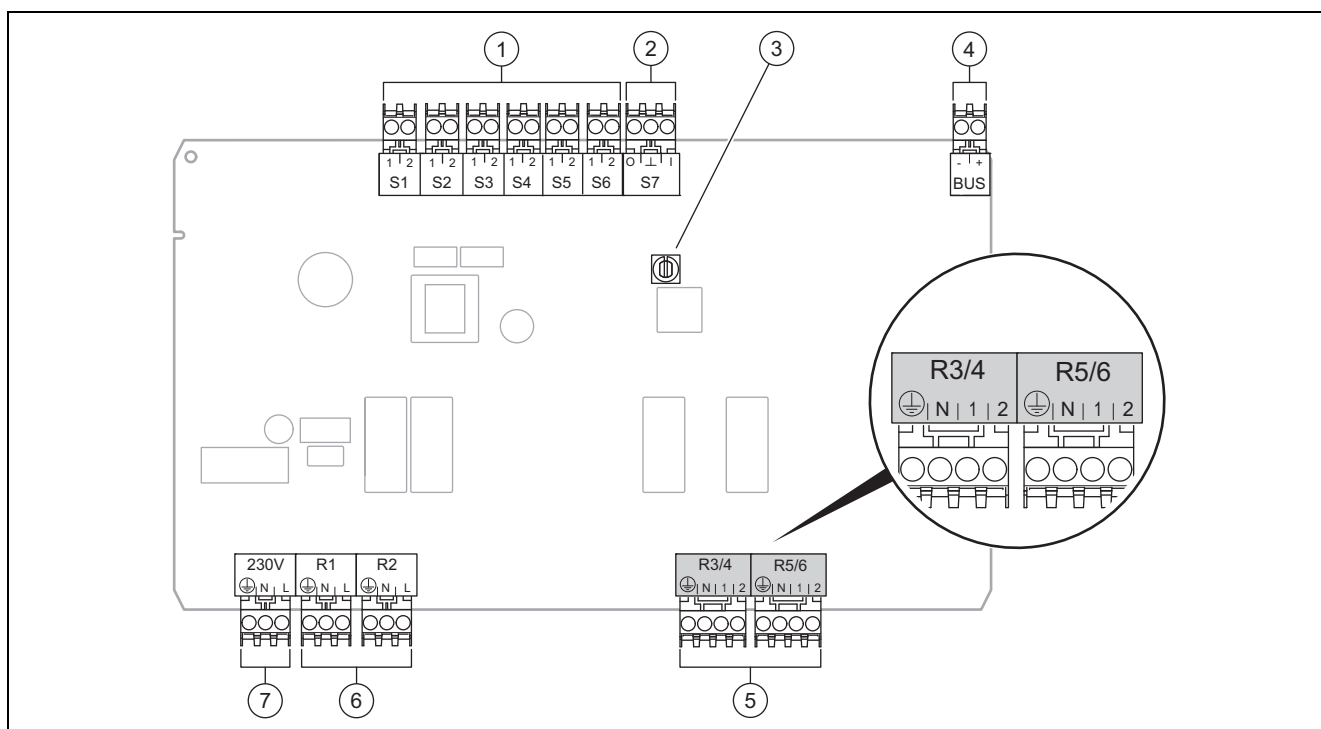
Konfigurálás	S1	S2	S3	S4	S5	S6	S7	S8	S9	S10	S11	S12	S13
6	SysFlow	FS1	FS2	FS3	BufBt	BufBtCH	BufTop DHW	BufBt DHW	DEM1	DEM2	DEM3	–	–

A rövidítések jelentései (→ Oldal: 27)

### 4.5.1 Érzékelőkiosztás

Konfigurálás	S1	S2	S3	S4	S5	S6	S7	S8	S9	S10	S11	S12	S13
1	VR 10	VR 10	VR 10	VR 10	VR 10	VR 10	VR 11	VR 10	–	VR 10	VR 10	–	–
2	VR 10	VR 10	VR 10	VR 10	VR 10	VR 10	VR 11	VR 10	–	VR 10	VR 10	–	–
3	VR 10	VR 10	VR 10	VR 10	VR 10	–	–	–	VR 10	VR 10	–	–	–
6	VR 10	VR 10	VR 10	VR 10	VR 10	VR 10	VR 10	VR 10	–	–	–	VR 10	–

### 4.6 FM3 funkciómodul csatlakozókiosztása



1	Érzékelőkapcsok, bemenet	5	Keverőkimenet
2	Jelkapocs	6	Relékapcsok, kimenet
3	Címkapcsoló	7	Hálózati csatlakozó
4	eBUS-kapocs		

S2, S3 érintkezőkapcsok: külső szabályozó csatlakoztatása is lehetséges

R3/4, R5/6 keverőkimenet: 1 = nyitva, 2 = zárva

A külső bemenetek érintkezőit a rendszerszabályozóban lehet konfigurálni.

- **Nyitva, dea.:** érintkezők nyitva, nincs fűtésigény
- **Híd, deaktiv.:** érintkezők zárva, nincs fűtésigény

Konfigurálás	R1	R2	R3/R4	R5/R6	S1	S2	S3	S4	S5	S6	S7
FM3+FM5	3fa	3fb	9kaop/ 9kacl	9kbop/ 9kbcl	–	DEMa	DEMB	–	FSa	FSb	–
FM3	3f1	3f2	MA	9k2op/ 9k2cl	BufBt/ DHW	DEM1	DEM2	–	SysFlow	FS2	–

A rövidítések jelentései (→ Oldal: 27)



## 4 – Funkciómodulok alkalmazása, rendszerséma, üzembe helyezés

### 4.6.1 Érzékelőkiosztás

Konfigurálás	S1	S2	S3	S4	S5	S6	S7
FM3+FM5	–	–	–	–	VR 10	VR 10	–
FM3	VR 10	–	–	–	VR 10	VR 10	–

### 4.7 A rendszerséma-kód beállításai

A rendszerek többnyire a csatlakoztatott rendszerkomponensek alapján vannak csoportosítva. Minden csoportosításhoz tartozik egy rendszerséma-kód, ezt Önnek meg kell adnia a rendszerszabályozó **Rendszerséma kód:** funkciójában. A rendszerszabályozónak a rendszertől függő funkciók engedélyezéséhez szüksége van a rendszerséma-kódra.

#### 4.7.1 Gáz vagy olaj fűtőkészülék önálló készülékként

Rendszertulajdonság	Rendszerséma kód:
allSTOR tárolórendszer ivóvízállomással	1
Fűtőkészülékek szolár melegvízkészítés-támogatással	1
minden fűtőkészülék szolár nélkül	1
– Melegvíz tárolóhőmérséklet-érzékelő csatlakoztatása a fűtőkészülékre	
Kivételek:	
Fűtőkészülékek szolár nélkül	2 <sup>1)</sup>
– Melegvíz tárolóhőmérséklet-érzékelő csatlakoztatása a funkciómodulra	
Fűtőkészülékek szolár fűtés- és melegvízkészítés-támogatással	2 <sup>1)</sup>
1) Használja az <b>ecoTEC VC</b> integrált elsőbbségi átkapcsoló szelepét (tartós helyzet: fűtési üzem).	

#### 4.7.2 Kaszkád gáz és olaj fűtőkészülékekkel

Maximum 7 fűtőkészülék lehetséges

A 2. fűtőkészüléktől a fűtőkészülékeket **VR 32** segítségével kell csatlakoztatni (2...7. cím).

Rendszertulajdonság	Rendszerséma kód:
Melegvízkészítés egy kiválasztott fűtőkészülékkel (leválasztó kapcsolás)	1
– Melegvízkészítés a legmagasabb című fűtőkészülékkel	
– A melegvíz tárolóhőmérséklet-érzékelő csatlakoztatása erre a fűtőkészülékre	
Melegvízkészítés a teljes kaszkáddal (nincs leválasztó kapcsolás)	2 <sup>1)</sup>
– Melegvíz tárolóhőmérséklet-érzékelő csatlakoztatása az FM5 funkciómodulra	
allSTOR tárolórendszer ivóvízállomással	2 <sup>1)</sup>
1) Használja az <b>ecoTEC VC</b> integrált elsőbbségi átkapcsoló szelepét (tartós helyzet: fűtési üzem).	

#### 4.7.3 Hőszivattyú önálló készülékként (monoenergetikus)

Kiegészítő fűtőkészülékként elektromos fűtőrúddal az előremenő ágba

Rendszertulajdonság	Rendszerséma kód:	
	hőcserélő nélkül <sup>1)</sup>	hőcserélővel <sup>1)</sup>
szolár nélkül	8	11
– Melegvíz tárolóhőmérséklet-érzékelő csatlakoztatása a hőszivattyú szabályozómoduljára, ill. a hőszivattyúra		
szolár melegvízkészítés-támogatással	8	11
allSTOR tárolórendszer ivóvízállomással	8	16
1) pl. VWZ MWT		





#### 4.7.4 Hőszivattyú önálló készülékként (hibrid)

Külső kiegészítő fűtőkészülékkel

Egy kiegészítő fűtőkészüléket (eBUS-szal) a **VR 32** segítségével kell csatlakoztatni (2. cím).

Egy kiegészítő fűtőkészüléket (eBUS nélkül) a hőszivattyú kimenetére, ill. a hőszivattyú-szabályozómodul külső kiegészítő fűtőkészülék kimenetére kell csatlakoztatni.

Rendszertulajdonság	Rendszerséma kód:	
	hőcserélő nélkül <sup>1)</sup>	hőcserélő-vel <sup>1)</sup>
Melegvízkészítés csak a kiegészítő fűtőkészülékkel, funkciómodul nélkül – Melegvíz tárolóhőmérséklet-érzékelő csatlakoztatása a kiegészítő fűtőkészülékre (saját töltésszabályozás)	8	10
Melegvízkészítés csak a kiegészítő fűtőkészülékkel, funkciómodullal – Melegvíz tárolóhőmérséklet-érzékelő csatlakoztatása a kiegészítő fűtőkészülékre (saját töltésszabályozás)	9	10
Melegvízkészítés hőszivattyúval és kiegészítő fűtőkészülékkel – Melegvíz tárolóhőmérséklet-érzékelő csatlakoztatása az FM5 funkciómodulra – FM5 funkciómodul nélkül, melegvíz tárolóhőmérséklet-érzékelő csatlakoztatása a hőszivattyú szabályozómoduljára, ill. a hőszivattyúra	16	16
Melegvízkészítés hőszivattyúval és kiegészítő fűtőkészülékkel egy bivalens melegvíztárolóval – felső melegvíz tárolóhőmérséklet-érzékelő csatlakoztatása a kiegészítő fűtőkészülékre (saját töltésszabályozás) – alsó melegvíz tárolóhőmérséklet-érzékelő csatlakoztatása a hőszivattyú szabályozómoduljára, ill. a hőszivattyúra	12	13
1) pl. <b>VWZ MWT</b>		

#### 4.7.5 Kaszkád hőszivattyúkkal

Maximum 7 hőszivattyú lehetséges

Külső kiegészítő fűtőkészülékkel

A 2. hőszivattyútól a hőszivattyúkat, és adott esetben a hőszivattyúk szabályozómoduljait a **VR 32 (B)** segítségével kell csatlakoztatni (2....7. cím).

Egy kiegészítő fűtőkészüléket (eBUS-szal) a **VR 32** segítségével kell csatlakoztatni (következő szabad cím).

Egy kiegészítő fűtőkészüléket (eBUS nélkül) az 1. hőszivattyú kimenetére, ill. a hőszivattyú-szabályozómodul külső kiegészítő fűtőkészülék kimenetére kell csatlakoztatni.

Rendszertulajdonság	Rendszerséma kód:	
	hőcserélő nélkül <sup>1)</sup>	hőcserélő-vel <sup>1)</sup>
Melegvízkészítés csak a kiegészítő fűtőkészülékkel – Melegvíz tárolóhőmérséklet-érzékelő csatlakoztatása a kiegészítő fűtőkészülékre (saját töltésszabályozás)	9	–
Melegvízkészítés hőszivattyúval és kiegészítő fűtőkészülékkel – Melegvíz tárolóhőmérséklet-érzékelő csatlakoztatása az FM5 funkciómodulra	16	16
1) pl. <b>VWZ MWT</b>		



## 4 – Funkciómodulok alkalmazása, rendszerséma, üzembe helyezés

### 4.8 A rendszerséma kombinációi és a funkciómodulok konfigurációja

A táblázat segítségével ellenőrizheti a rendszerséma-kód és a funkciómodulok konfigurációjából álló kikeresett kombinációt.

Rend- szer- séma kód:	Rendszer	FM5 nélkül, FM3 nélkül	FM3 funkci- ómo- dullal	FM5 funkciómodullal						FM5 funkci- ómo- dullal + max. 3 FM3
				Konfigurálás						
				1	2	1	2	3	6	
hagyományos hőtermelőhöz										
1	Gáz / olaj fűtőkészülék	x	x <sup>1)</sup>	x	x	–	–	x <sup>1)</sup>	x <sup>1)</sup>	x
	Gáz / olaj fűtőkészülék, kaszkád	–	–	–	–	–	–	x <sup>1)</sup>	–	x
2	Gáz / olaj fűtőkészülék	–	x <sup>1)</sup>	–	–	x	x	x <sup>1)</sup>	–	x
	Gáz / olaj fűtőkészülék, kaszkád	–	–	–	–	–	–	x <sup>1)</sup>	x <sup>1)</sup>	x
hőszivattyús rendszerekhez										
8	monoenergetikus hőszivattyúrendszer	x	x <sup>1)</sup>	x	x	–	–	x <sup>1)</sup>	x <sup>1)</sup>	x
	Hibridrendszer	x	–	–	–	–	–	–	–	–
9	Hibridrendszer	–	x <sup>1)</sup>	–	–	–	–	x <sup>1)</sup>	–	x
	Kaskád hőszivattyúkból	–	–	–	–	–	–	x <sup>1)</sup>	–	x
10	monoenergetikus hőszivattyúrendszer hőcserélővel <sup>2)</sup>	x	x <sup>1)</sup>	–	–	–	–	x <sup>1)</sup>	–	x
	hibridrendszer hőcserélővel <sup>2)</sup>	x	x <sup>1)</sup>	–	–	–	–	x <sup>1)</sup>	–	x
11	monoenergetikus hőszivattyúrendszer hőcserélővel <sup>2)</sup>	x	x <sup>1)</sup>	x	x	–	–	x <sup>1)</sup>	–	x
12	Hibridrendszer	x	x <sup>1)</sup>	–	–	–	–	x <sup>1)</sup>	–	x
13	hibridrendszer hőcserélővel <sup>2)</sup>	–	x <sup>1)</sup>	–	–	–	–	x <sup>1)</sup>	–	x
16	hibridrendszer hőcserélővel <sup>2)</sup>	–	x <sup>1)</sup>	–	–	–	–	x <sup>1)</sup>	x <sup>1)</sup>	x
	Kaskád hőszivattyúkból	–	–	–	–	–	–	x <sup>1)</sup>	x <sup>1)</sup>	x
	monoenergetikus hőszivattyúrendszer hőcserélővel <sup>2)</sup>	x	x <sup>1)</sup>	–	–	–	–	x <sup>1)</sup>	x <sup>1)</sup>	x
x: lehetséges kombináció –: nem lehetséges kombináció 1) puffermenedzsment lehetséges 2) pl. VWZ MWT										



## 4.9 Rendszerséma és bekötési kapcsolási rajz

### 4.9.1 A rövidítések jelentései

Rövidítés	Jelentés
1	Hőtermelő
1a	Kiegészítő fűtőkészülék – melegvíz
1b	Kiegészítő fűtőkészülék – fűtés
1c	Melegvíz/fűtés kiegészítő fűtőkészülék
1d	Kézi adagolású szilárdtüzelésű kazán
2	Hőszivattyú
2a	levegő-víz hőszivattyú
2b	Levegő-sóoldat hőcserélő
2c	Split hőszivattyú külső egység
2d	Split hőszivattyú belső egység
2e	Talajvíz modul
2f	Modul passzív hűtéshez
3	Hőtermelő keringetőszivattyú
3a	Úszómedence keringetőszivattyú
3b	Hűtőkör-szivattyú
3c	Tárolótöltő szivattyú
3d	Kútszivattyú
3e	Cirkulációs szivattyú
3f[x]	Fűtőköri keringető szivattyú
3g	Hőforrás keringetőszivattyú
3h	Legionella elleni védőszivattyú
3i	Hőcserélő szivattyú
3j	Szolárszivattyú
4	Puffertároló
5	Monovalens melegvíztároló
5a	Bivalens melegvíztároló
5b	Rétegtöltésű melegvíztároló
5c	Kombinált tároló
5d	Többfunkciós tároló
5e	Hidraulikatorony
6	Szolárkollektor (termikus)
7a	Hőszivattyú sólé töltőállomás
7b	Szolárállomás
7c	Frissvízes állomás
7d	Lakásállomás
7e	Hidraulikus egység
7f	Hidraulika modul
7g	Hőkicsatoló modul
7h	Hőcserélőmodul
7i	2 zónás modul
7j	Szivattyúegység
8a	Biztonsági szelep
8b	Ivóvíz biztonsági szelep
8c	Ivóvíz-csatlakozó biztonsági szerelvénycsoport
8d	Hőtermelő biztonsági szerelvénycsoport
8e	Fűtés membrános tágulási tartály

Rövidítés	Jelentés
8f	Ivóvíz membrános tágulási tartály
8g	Szolár/sóoldat membrános tágulási tartály
8h	Szolár előtétartály
8i	Termikus lefolyásbiztosítás
9a	Helyiségenkénti szabályozószelep (termosztatikus / motoros)
9b	Zónaszelep
9c	Strangszabályozó szelep
9d	Túláram-szelep
9f	Hűtési váltószelep
9e	Ivóvíz átkapcsolószelep
9g	Átkapcsoló szelep
9gSolar	Szolár átkapcsolószelep
9h	Töltő- és ürítőcsap
9i	Légtelenítő szelep
9j	Elzáró szelep
9k[x]	3-járatú keverőszelep
9l	3 járatú keverőszelep, hűtés
9m	Visszatérő vezeték utánfűtése 3-utas keverő
9n	Termosztatikus keverő
9o	Átfolyásmérő (Taco-Setter)
9p	Kaskádselep
10a	Hőmérő
10b	Manométer
10c	Visszacsapó szelep
10d	Mikrobuborék leválasztó
10e	Szennyfogó mágneses leválasztóval
10f	Szolár- / sóoldat-felfogótartály
10g	Hőcserélő
10h	Hidraulikus váltó
10i	Flexibilis csatlakozások
11a	Ventilátoros konvektor
11b	Úszómedence
12	Rendszerszabályozó
12a	Távvezérlő
12b	Hőszivattyú-szabályozómodul
12c	2/7 multifunkcionális modul
12d	FM3 funkciómodul
12e	FM5 funkciómodul
12f	Bekötődoboz
12g	eBUS buszcsatoló
12h	Szolárszabályozó
12i	Külső szabályozó
12j	Leválasztó relé
12k	Maximum termosztát
12l	Tárolóhőmérséklet-korlátozó
12m	Külső érzékelő
12n	Áramláskapcsoló
12o	eBUS hálózati adapter tápegység



## 4 – Funkciómodulok alkalmazása, rendszerséma, üzembe helyezés

Rövidítés	Jelentés
12p	Rádiós vevőegység
12q	Internetátjáró
13	Szellőztetőkészülék
14a	bemenő levegő kimenet
14b	kimenő levegő bemenet
14c	Levegőszűrő
14d	Utánfűtés regiszter
14e	Fagyvédelmi elem
14f	Hangtompító
14g	Fojtószelep
14h	Időjárás ellen védőrács
14i	Kimenőlevegő-doboz
14j	Levegőpárásító
14k	Levegőpárátlanító
14l	Levegőelosztó
14m	Levegőgyűjtő
15	Tároló szellőztetőegység
BufBt	Puffertároló alsó hőmérséklet-érzékelő
BufBtCH	Puffertároló fűt. rész alsó hőmérséklet-érzékelő
BufTopCH	Puffertároló fűt. rész felső hőmérséklet-érzékelő
BufBtDHW	Puffertároló MV rész alsó hőmérséklet-érzékelő
BufTopDHW	Puffertároló MV rész felső hőmérséklet-érzékelő
C1/C2	Tárolótöltés-/puffertöltés-engedélyezés
COL	Kollektorhőmérséklet-érzékelő
DEM[x]	Külső fűtésigény a fűtőkörhöz
DHW	Tároló hőmérséklet-érzékelő
DHWBt	Alsó tárolóhőmérséklet-érzékelő (melegvítároló)
DHWBt2	Tárolóhőmérséklet-érzékelő (második szolár-tároló)
EVU	Energiaszolgáltató kapcsolóérintkező
FS[x]	Fűtőkör/medenceérzékelő előremenő hőmérséklet érzékelője
MA	Többfunkciós kimenet
ME	Többfunkciós bemenet
PV	Port a napelem-inverterhez
PWM	PWM-jel a szivattyúhoz
RT	Helyiségtermosztát
SCA	Hűtés jel
SG	Port a rendszerirányítóhoz
Solar yield	Szolárhozam érzékelő
SysFlow	Rendszerhőmérséklet-érzékelő
TD1, TD2	Hőmérséklet-érzékelő hőmérsékletkülönbség-szabályozáshoz
TEL	Kapcsolóbemenet távvezérléshez
TR	Leválasztó kapcsolás kapcsoló fűtőkazánnal



## – Funkciómodulok alkalmazása, rendszerséma, üzembe helyezés <sup>4</sup>

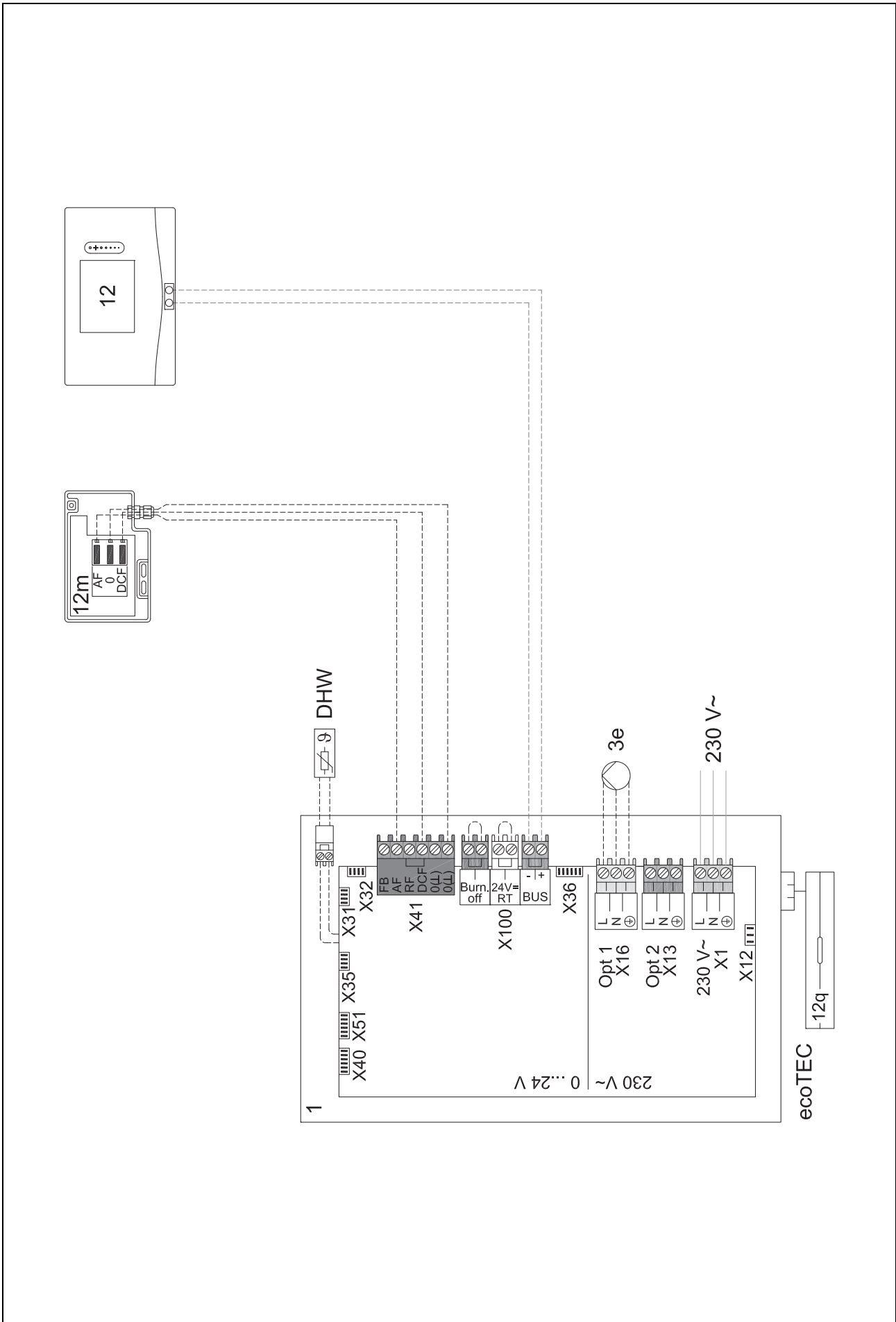
### 4.9.2 Rendszerséma 0020184677

#### 4.9.2.1 Beállítás a rendszerszabályozón

Rendszerséma kód: 1



4.9.2.3 Bekötési kapcsolási rajz 0020184677





## 4 – Funkciómodulok alkalmazása, rendszerséma, üzembe helyezés

### 4.9.3 Rendszerséma 0020284121

#### 4.9.3.1 Beállítások a rendszerszabályozón

Rendszerséma kód: 1

FM3 konfiguráció: 1

MK FM3: Cirk. szivattyú

1. kör / Körtípus: Fűtés

1. kör / Helyiséghőm. szab.: Inaktív

2. kör / Körtípus: Fűtés

2. kör / Helyiséghőm. szab.: Aktív vagy Bővített

Zóna 1/ Zóna aktiválva: Igen

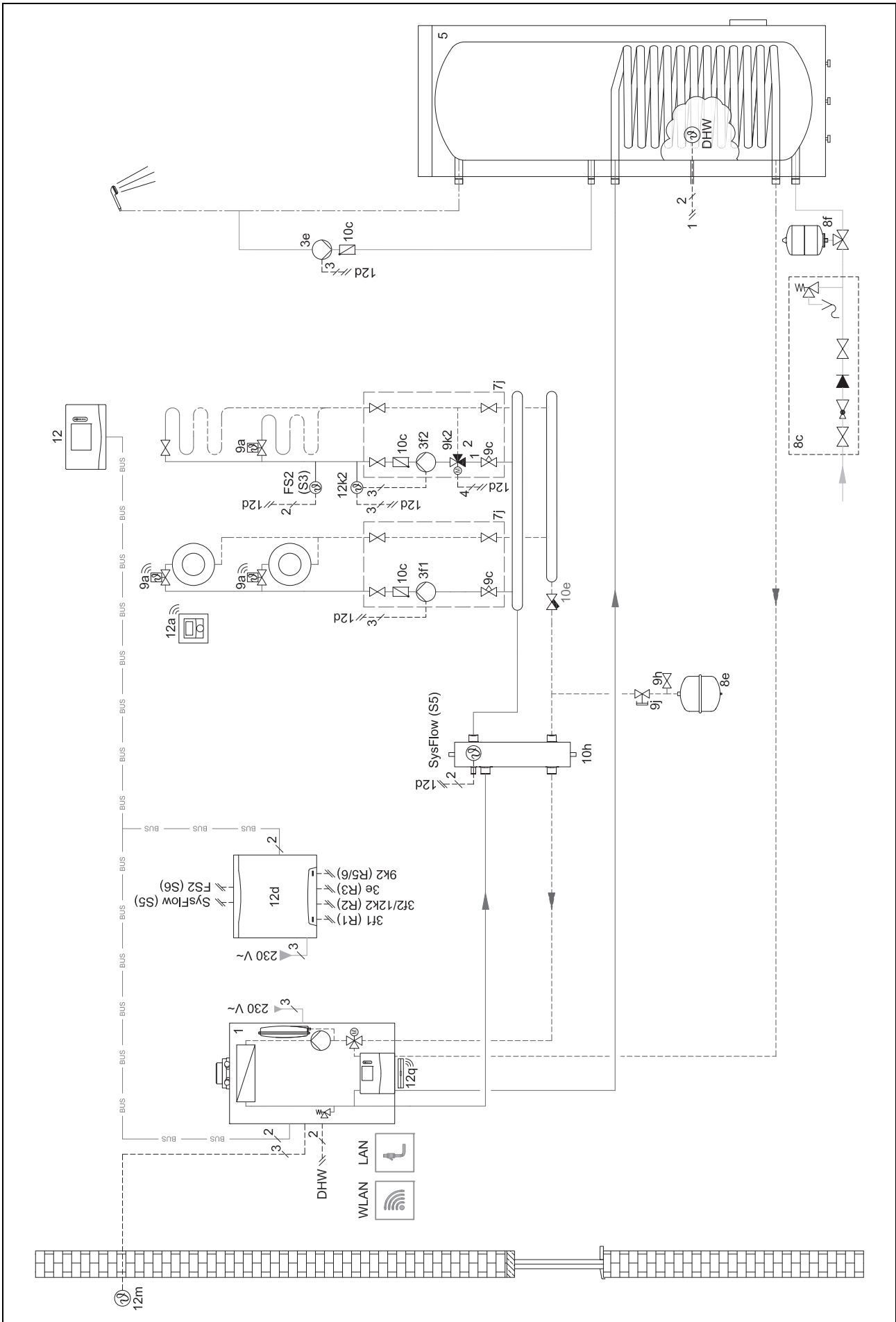
Zóna 1 / Zóna hozzár.: Nincs hozzár.

Zóna 2/ Zóna aktiválva: Igen

Zóna 2 / Zóna hozzár.: Szabályozó



4.9.3.2 Rendszerséma 0020284121







### 4.9.4 Rendszerséma 0020177912

#### 4.9.4.1 A rendszer sajátosságai



8: egy hőmérsékletszabályozó-szelep nélküli referencialhelyiségen helyiségenként mindig min. a névleges térfogatáram 35 %-ának kell átáramlania.

#### 4.9.4.2 Beállítások a rendszerszabályozón

Rendszerséma kód: 8

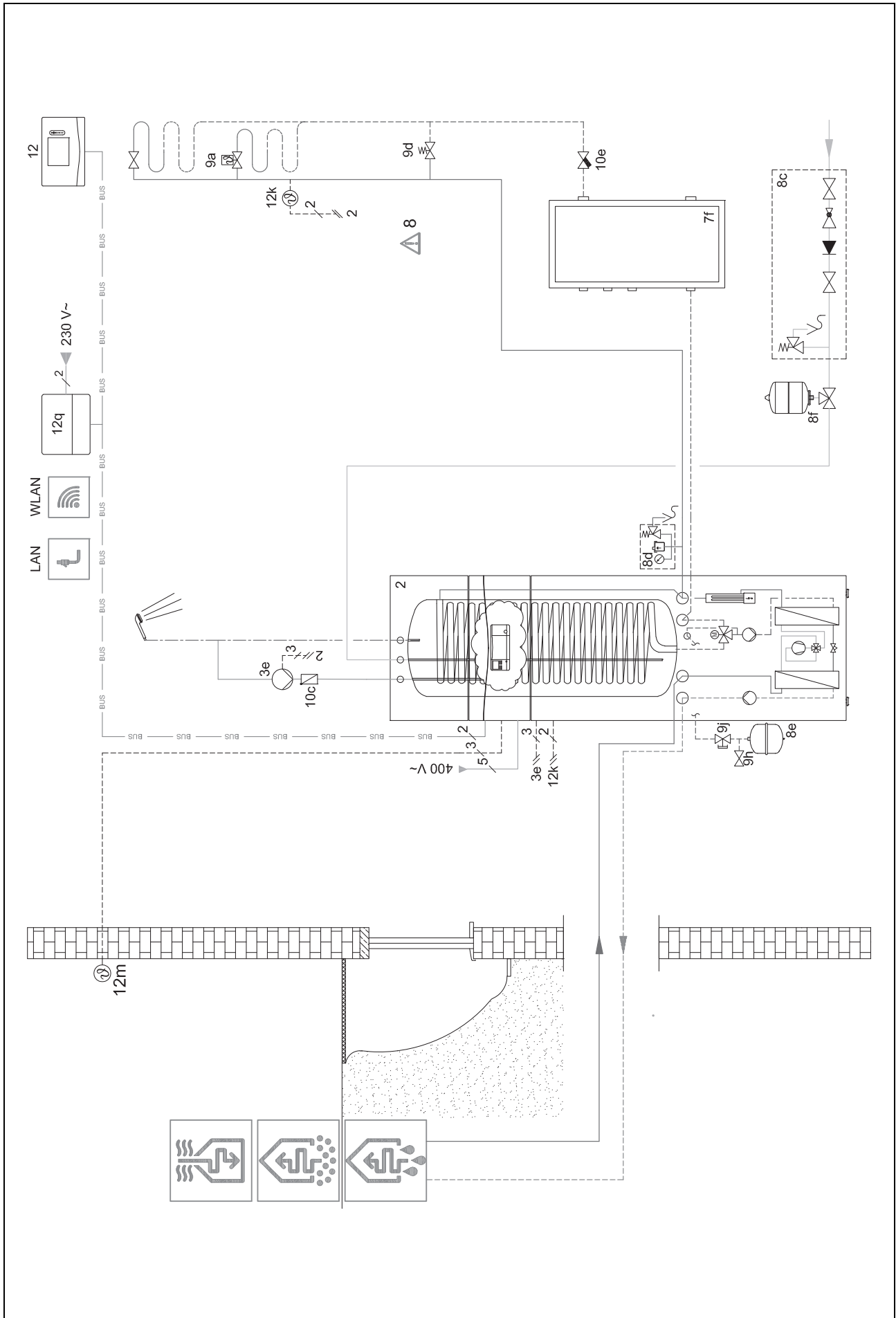
1. kör / Helyiséghőm. szab.: Aktív vagy Bővített

Zóna 1 / Zóna hozzár...: Szabályozó

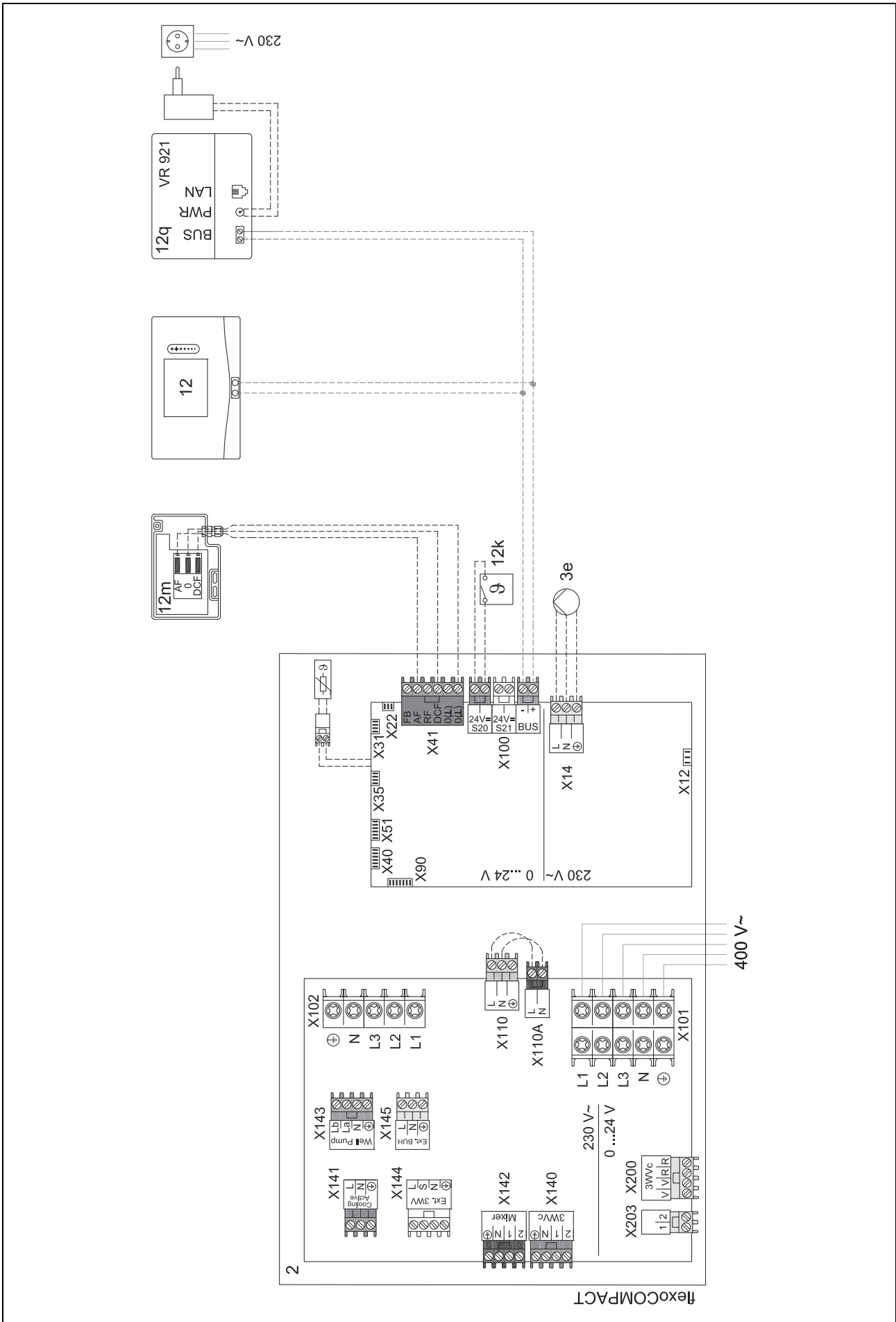
#### 4.9.4.3 Beállítások a hőszivattyún

Hűtéstechnológia: nincs hűtés

4.9.4.4 Rendszerséma 0020177912



4.9.4.5 Bekötési kapcsolási rajz 0020177912





## 4 – Funkciómodulok alkalmazása, rendszerséma, üzembe helyezés

### 4.9.5 Rendszerséma 0020280010

#### 4.9.5.1 A rendszer sajátosságai



5: a tároló-hőmérséklet korlátozóját, amely túlmelegedés elleni védelemül szolgál, megfelelő helyre kell felszerelni, hogy elkerülhető legyen a tároló-hőmérséklet 100 °C fölé emelkedése.

#### 4.9.5.2 Beállítások a rendszerszabályozón

Rendszerséma kód: 1

FM5 konfiguráció: 2

MK FM5: Legio. véd. sziv.

1. kör / Körtípus: Fűtés

1. kör / Helyiséghőm. szab.: Aktív vagy Bővített

2. kör / Körtípus: Fűtés

2. kör / Helyiséghőm. szab.: Aktív vagy Bővített

3. kör / Körtípus: Fűtés

3. kör / Helyiséghőm. szab.: Aktív vagy Bővített

Zóna 1/ Zóna aktiválva: Igen

Zóna 1 / Zóna hozzár.: Távvez. 1

Zóna 2/ Zóna aktiválva: Igen

Zóna 2 / Zóna hozzár.: Távvez. 2

Zóna 3/ Zóna aktiválva: Igen

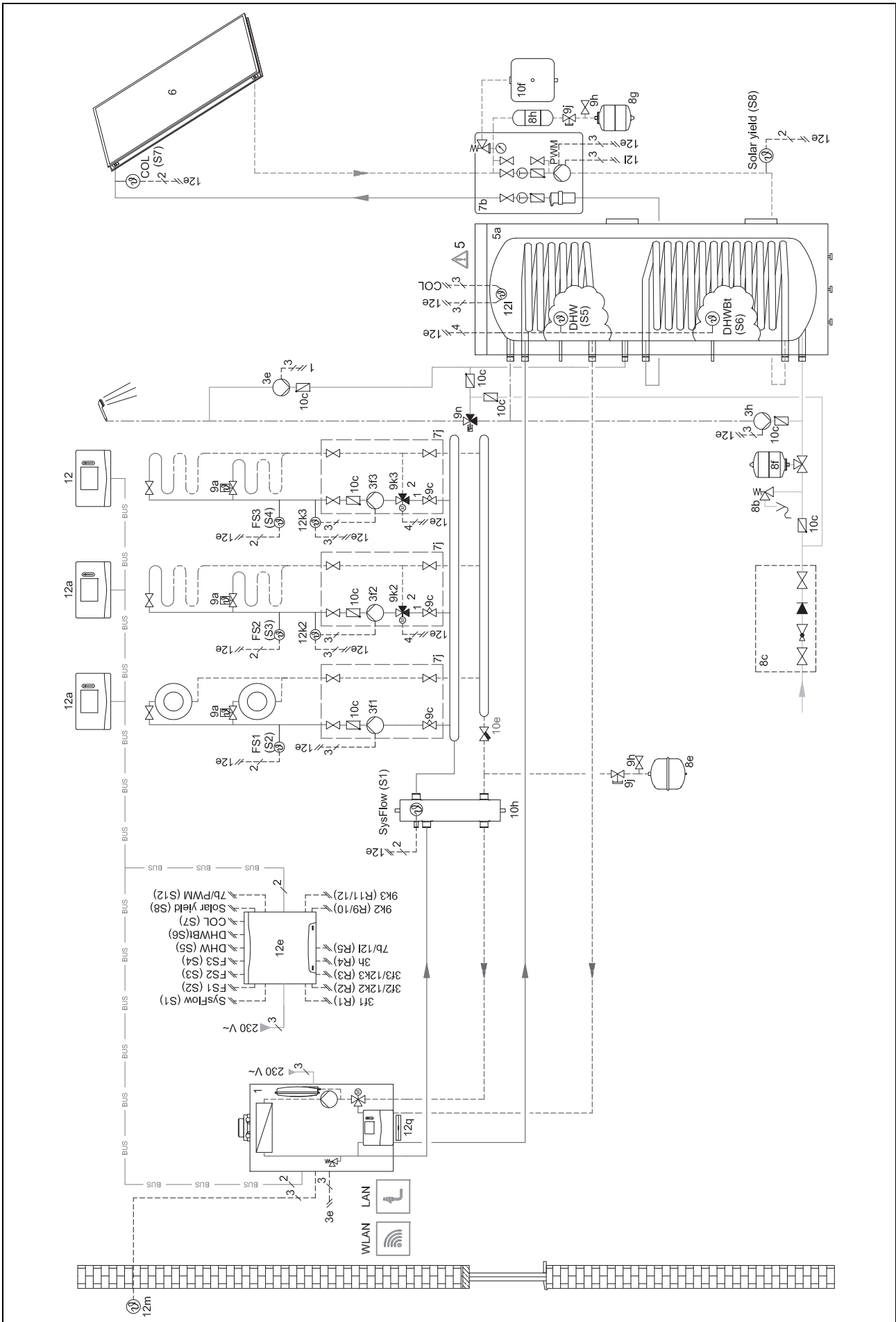
Zóna 3 / Zóna hozzár.: Szabályozó

#### 4.9.5.3 Beállítások a távvezérlőn

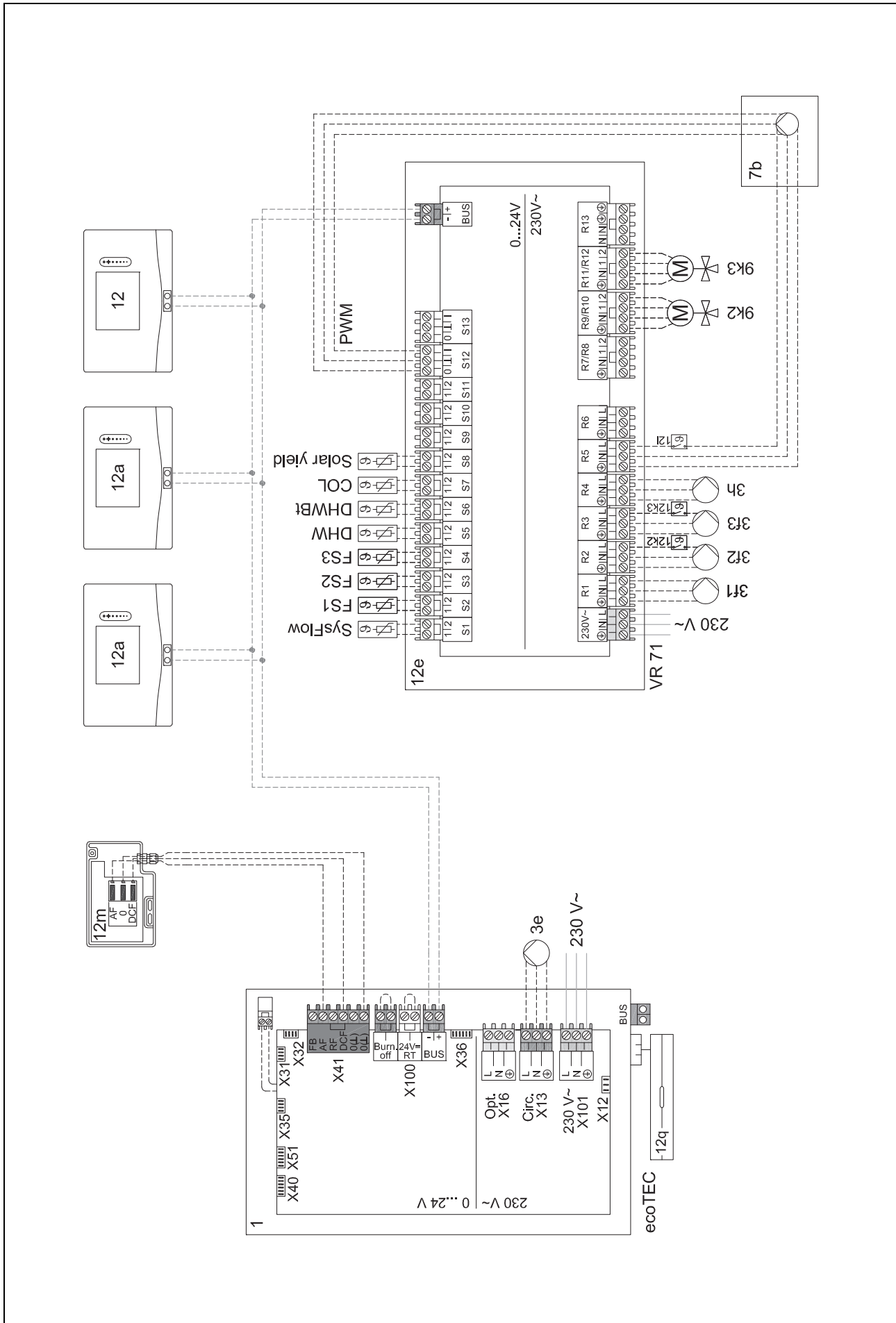
Távvezérlő címe: (1): 1

Távvezérlő címe: (2): 2

4.9.5.4 Rendszerséma 0020280010



4.9.5.5 Bekötési kapcsolási rajz 0020280010







#### 4.9.6 Rendszerséma 0020260774

##### 4.9.6.1 A rendszer sajátosságai



17: Opcionális komponensek

##### 4.9.6.2 Beállítás a rendszerszabályozón

Rendszerséma kód: 1

FM5 konfiguráció: 6

1. kör / Körtípus: Fűtés

1. kör / Helyiséghőm. szab.: Aktív vagy Bővített

2. kör / Körtípus: Fűtés

2. kör / Helyiséghőm. szab.: Aktív vagy Bővített

3. kör / Körtípus: Fűtés

3. kör / Helyiséghőm. szab.: Aktív vagy Bővített

Zóna 1/ Zóna aktiválva: Igen

Zóna 1 / Zóna hozzár...: Távvez. 1

Zóna 2/ Zóna aktiválva: Igen

Zóna 2 / Zóna hozzár...: Távvez. 2

Zóna 3/ Zóna aktiválva: Igen

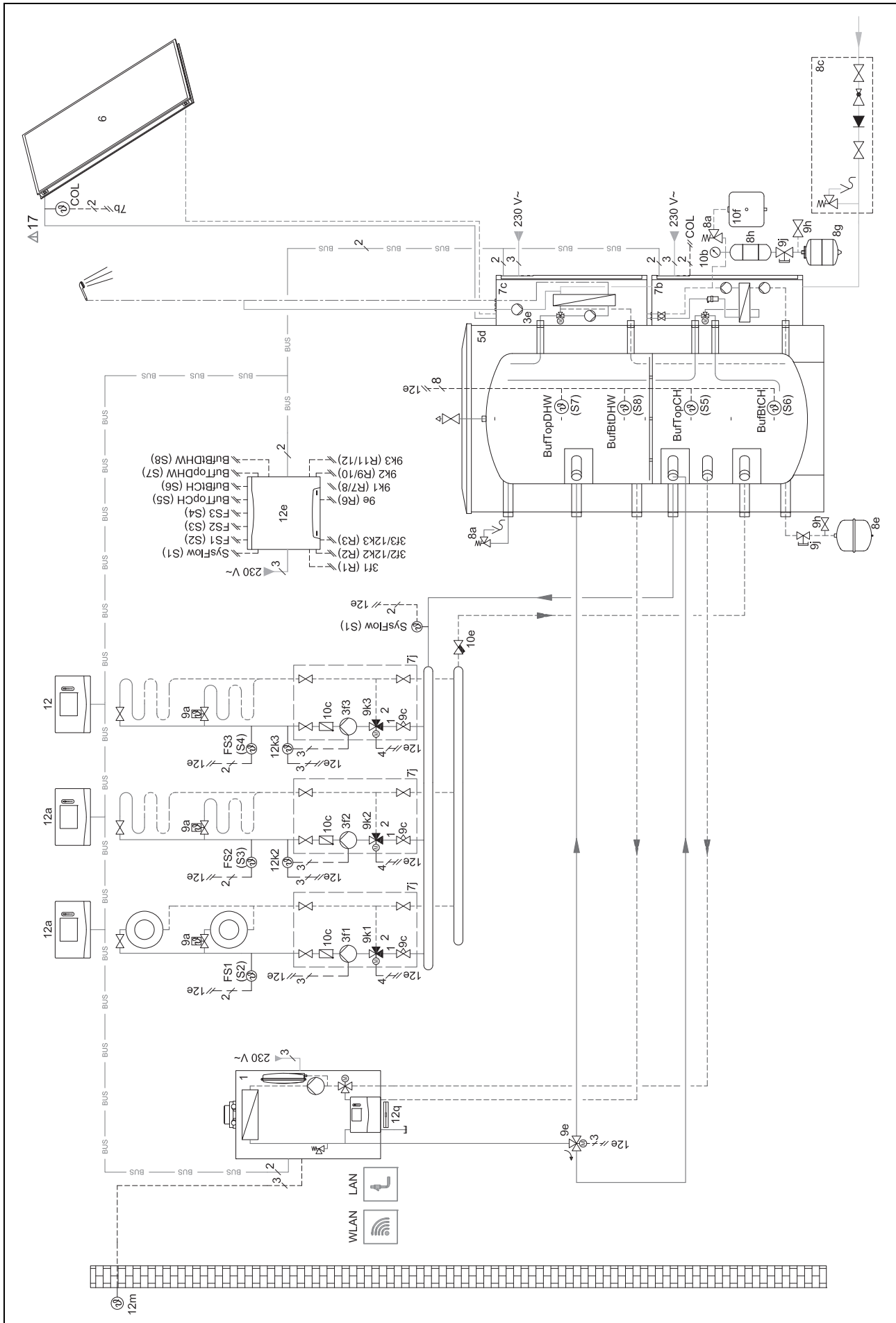
Zóna 3 / Zóna hozzár...: Szabályozó

##### 4.9.6.3 Beállítások a távvezérlőn

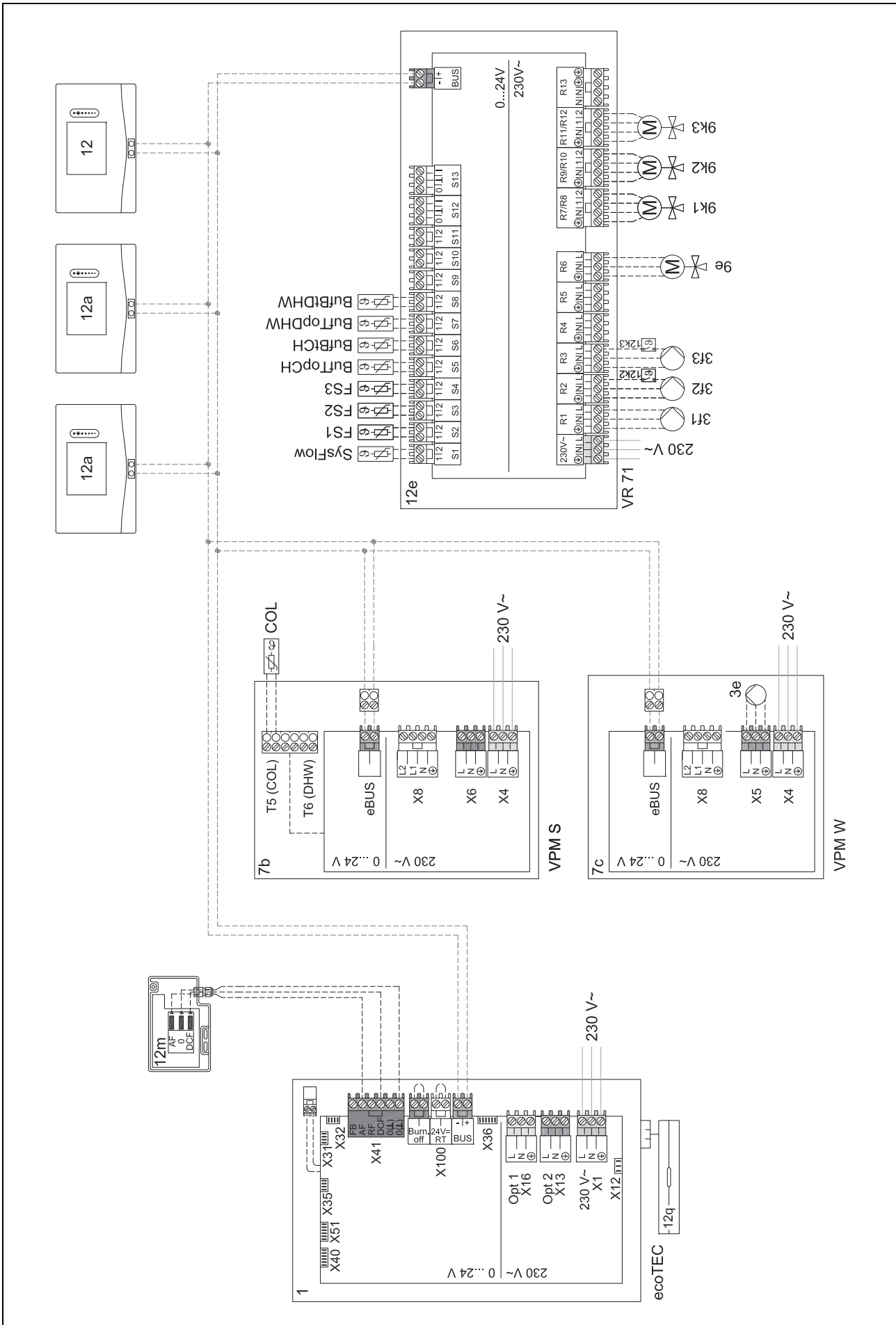
Távvezérlő címe: (1): 1

Távvezérlő címe: (2): 2

4.9.6.4 Rendszerséma 0020260774



4.9.6.5 Bekötési kapcsolási rajz 0020260774



## 5 -- Üembe helyezés

### 5 – üzembe helyezés

#### 5.1 Az üzembe helyezés feltételei

- A rendszerszabályozó és a külső hőmérséklet-érzékelő felszerelése és elektromos telepítése befejeződött.
- Az FM5 funkciómodul telepítve van és az 1, 2, 3 vagy 6 konfiguráció szerint van csatlakoztatva, lásd melléklet.
- Az FM3 funkciómodulok telepítve és csatlakoztatva vannak, lásd melléklet. Minden FM3 funkciómodulhoz egy egyértelmű cím van rendelve a címkapcsolóval.
- Az összes rendszerkomponens üzembe helyezése (kivéve a rendszerszabályozót) befejeződött.

#### 5.2 Telepítővarázsló futtatása

A telepítővarázslóban Ön a **Nyelv:** kérdésnél tart.

A rendszerszabályozó telepítővarázslója végigvezeti Önt a funkciók listáján. Minden funkciónál válassza ki azt a beállítási értéket, amelyik illeszkedik a beszerelt fűtési rendszerhez.

##### 5.2.1 A telepítővarázsló bezárása

A telepítővarázsló futtatását követően a következő jelenik meg a kijelzőn: **Válassza ki a következő lépést:**

**Rendszer konfigurációja:** a telepítővarázsló a szakember szint rendszerkonfigurációjára vált, amelyben Ön elvégezheti a fűtési rendszer további optimalizálását.

**Rendszerindítás:** a telepítővarázsló az alapkijelzésre vált, és a fűtési rendszer a beállított értékekkel működik.

**Érzékelők/működtetőelemek tesztje** a telepítővarázsló az érzékelők / működtetőelemek tesztje funkcióra vált. Itt tesztelheti az érzékelőket és a működtetőelemeket.

#### 5.3 A beállítások módosítása később

A telepítővarázsló segítségével elvégzett valamennyi beállítás a későbbiekben az üzemeltető kezelési szintjéről vagy a szakember szintről módosítható.

## 6 Zavar, hiba- és karbantartási üzenetek

### 6.1 Zavar

#### Viselkedés a hőszivattyú hibája esetén

A rendszerszabályozó vészüzemmódra kapcsol, azaz a kiegészítő fűtőkészülék látja el a fűtési rendszert fűtőenergiával. A szakember a szereléskor a vészüzemmódra fojtotta a hőmérsékletet. Úgy érzi, hogy a melegvíz és a fűtés nem nagyon meleg.

Amíg a szakember megérkezik, Ön a következő beállításokból választhat:

**KI:** a fűtés és a melegvíz csak mérsékelt meleg.

**Fűtés:** a kiegészítő fűtőkészülék átveszi a fűtési üzemet, a fűtés meleg, a melegvíz hideg.

**Melegvíz:** a kiegészítő fűtőkészülék átveszi a melegvízkészítést, a melegvíz meleg, a fűtés hideg.

**MV + fűtés:** a kiegészítő fűtőkészülék átveszi a fűtési üzemet és a melegvízkészítést, a fűtés és a melegvíz meleg.

A kiegészítő fűtőkészülék nincs olyan hatékony, mint a hőszivattyú, és emiatt kizárólag a kiegészítő fűtőkészülékkel történő a hőtermelés drágább.

Zavarelhárítás (→ függelék)

### 6.2 Hibaüzenet

A kijelzőn megjelenik a  szimbólum a hibaüzenet szövegével.

A hibaüzeneteket a következő menüpontban találhatja meg: **MENÜ → BEÁLLÍTÁSOK → Szakember szint → Hibalista**

Hibaelhárítás (→ melléklet)

### 6.3 Karbantartási jelzés

A kijelzőn megjelenik a  szimbólum a karbantartási üzenet szövegével.

Karbantartási üzenet (→ melléklet)

## 7 Információ a termékkel kapcsolatban

### 7.1 Tartsa be a kapcsolódó dokumentumok előírásait és őrizze meg a kapcsolódó dokumentumokat

- ▶ Feltétlenül tartson be minden, a rendszer részegységeihez tartozó és Önnek készült útmutatót.
- ▶ Üzemeltetőként őrizze meg ezt az útmutatót, valamint az összes kapcsolódó dokumentumot a további használat céljából.


### 7.2 Az útmutató érvényessége

Ez az útmutató kizárólag az alábbiakra érvényes:

- 0020260915

### 7.3 Adattábla

Az adattábla a termék hátoldalán található.

Adatok az adattáblán	Jelentés
Sorozatszám	azonosításhoz; 7–16. számjegy = a termék cikkszám
sensoCOMFORT	Termék jelölése
V	Névleges feszültség
mA	Méretezési áram
	Útmutató elolvasása

## 7.4 Sorozatszám

A sorozatszámot a **MENÜ → INFORMÁCIÓ → Sorozatszám** menüpontban lehet leolvasni. A 10 számjegyű cikkszám a második sorban található.

## 7.5 CE-jelölés



A CE-jelölés dokumentálja, hogy a termékek a megfelelőségi nyilatkozat alapján megfelelnek a vonatkozó irányelvek alapvető követelményeinek.

A megfelelőségi nyilatkozat a gyártónál megtekinthető.

## 7.6 Garancia és vevőszolgálat

### 7.6.1 Garancia

A készülékre a jótállási jegyben megjelölt feltételek szerinti gyári garanciát biztosítunk. A készülék üzembehelyezését csak a Vaillant Márkaszerviz vagy erre feljogosított Vaillant partnerszervizek, illetve szakiparosok végezhetik el. Megszűnik a gyári garancia, ha a készüléken nem feljogosított szerviz végzett munkát, vagy a termékbe nem eredeti Vaillant alkatrészeket építettek be, illetve ha a karbantartást nem rendszeresen, vagy nem szakszerűen végezték el! A felszerelést, a szerelés átvételét, az üzembehelyezést és a beüzemelését a garanciajegyben írottak szerint, cégszerűen dokumentálni kell. A szerelési utasítás figyelmen kívül hagyása miatt bekövetkező károkért nem vállalunk felelősséget!

### 7.6.2 Vevőszolgálat

Javítási és felszerelési tanácsért forduljon a Vaillant központi képviseletéhez, amely saját márkaszervizzel és szerződött Vaillant Partnerhálózattal rendelkezik. Megszűnik a gyári garancia, ha a készüléken nem a Vaillant Márkaszerviz vagy a javításra feljogosított Vaillant Partnerszerviz végzett munkát, illetve ha a készülékbe nem eredeti Vaillant alkatrészeket építettek be!

## 7.7 Újrahasznosítás és ártalmatlanítás

- ▶ A csomagolás ártalmatlanítását bízza a terméket telepítő szakemberre.



Amennyiben a terméket ezzel a jelzéssel látták el:

- ▶ A terméket tilos a háztartási hulladékkal együtt ártalmatlanítani.
- ▶ Ehelyett adja le a terméket egy elektromos és elektronikus készülékekre szakosodott gyűjtőhelyen.



----- **Csomagolás** -----

- ▶ A csomagolást előírászerűen ártalmatlanítsa.
- ▶ Tartson be minden, erre vonatkozó előírást.

## 7.8 Termékadatok az EU 811/2013, 812/2013 számú rendelete szerint

Az évszaktól függő helyiségfűtési hatékonyság integrált, időjárásfüggő szabályozóval szerelt készülékeknel, az aktiválható helyiségtermosztát funkciót is beleértve, mindig magába foglalja a VI. szabályozástechnológiai osztály korrekciós tényezőjét. Az évszaktól függő helyiségfűtési hatékonyság eltérése ennek a funkciónak a deaktiválásakor lehetséges.

A hőmérséklet-szabályozó osztálya	VI
Hozzájárulás a szezonális helyiségfűtési hatásokhoz $\eta_s$	4,0 %







## 7.9 Műszaki adatok - rendszerszabályozó

Névleges feszültség	9 ... 24 V ---
Mért feszültségülökés	330 V
Szennyezettségi szint	2
Méretezési áram	< 50 mA
Csatlakozóvezetékek keresztmetszete	0,75 ... 1,5 mm <sup>2</sup>
Védettség	IP 20
Érintésvédelmi osztály	III
Hőmérséklet a Brinell keménységméréshez	75 °C
Max. megengedett környezeti hőmérséklet	0 ... 60 °C
helyislev. akt. nedvt.	35 ... 95 %
Hatásmódok	Típus: 1
Magasság	109 mm
Szélesség	175 mm
Mélység	26 mm


## Melléklet

## A Zavarelhárítás, karbantartási üzenet

## A.1 Zavarelhárítás

Zavar	Lehetséges kiváltó ok	Intézkedés
A kijelző sötét marad	Szoftverhiba	<ol style="list-style-type: none"> <li>Tartsa nyomva 5 másodpercnél hosszabb ideig a jobb felső gombot a rendszerszabályozón az újraindítás kikényszerítéséhez.</li> <li>Kapcsolja ki az összes hőtermelő hálózati kapcsolóját kb. 1 percre, majd kapcsolja ismét be.</li> <li>Lépjén kapcsolatba egy szakemberrel, ha a hibaüzenet nem tűnik el.</li> </ol>
Nem lehet módosításokat végezni a kijelzőn a kezelőelemekkel	Szoftverhiba	<ol style="list-style-type: none"> <li>Tartsa nyomva 5 másodpercnél hosszabb ideig a jobb felső gombot a rendszerszabályozón az újraindítás kikényszerítéséhez.</li> <li>Kapcsolja ki az összes hőtermelő hálózati kapcsolóját kb. 1 percre, majd kapcsolja ismét be.</li> <li>Lépjén kapcsolatba egy szakemberrel, ha a hibaüzenet nem tűnik el.</li> </ol>
Kijelző: <b>Gombzár aktív</b> , a beállítások és értékek módosítása nem lehetséges	A gombzár aktív	► A gombzár deaktiválásához tartsa nyomva kb. 1 másodpercig a jobb felső gombot a rendszerszabályozón.
Kijelző: <b>Kieg. fűtők. üzemmód hiba esetén Hőszivattyú (FHW lehívása)</b> , a fűtés és a melegvíz elégtelen felmelegedése	A hőszivattyú nem működik	<ol style="list-style-type: none"> <li>Értesítse a szakembert.</li> <li>Válassza ki a vészüzemmód beállítását, amíg a szakember megérkezik.</li> <li>További magyarázatokat a Zavar, hiba- és karbantartási üzenetek (→ Oldal: 44) részben talál.</li> </ol>
Kijelző: <b>F. fűtőkészülék hiba</b> , a kijelzőn megjelenik a konkrét hibakód, pl. F.33, a konkrét fűtőkészülékkel	Fűtőkészülék hiba	<ol style="list-style-type: none"> <li>Zavarmentesítse a fűtőkészüléket, ehhez először válassza a <b>Visszaállítás</b> és utána az <b>Igen</b> lehetőséget.</li> <li>Lépjén kapcsolatba egy szakemberrel, ha a hibaüzenet nem tűnik el.</li> </ol>
Kijelző: Ön nem érti a beállított nyelvet	Nem megfelelő nyelv van beállítva	<ol style="list-style-type: none"> <li>Nyomja meg 2 x .</li> <li>Válassza ki az utolsó menüpontot ( BEÁLLÍTÁSOK) és nyugtázza a választását a  gombbal.</li> <li>Válassza ki a  BEÁLLÍTÁSOK menüben a második menüpontot és nyugtázza a választását a  gombbal.</li> <li>Válassza ki azt a nyelvet amit ért, és nyugtázza a  gombbal.</li> </ol>

## A.2 Karbantartási üzenetek

#	Üzenet	Leírás	Karbantartási munka	Intervallum	
1	<b>Vízhiány: kövesse az adatokat a hőtermelőben.</b>	A fűtési rendszerben a víznyomás túl kicsi.	A vízzel feltöltés műveletének leírása az adott hőtermelő kezelési útmutatójában található	Lásd a hőtermelő kezelési útmutatóját	

## B -- Üzemzavar-, hibaelhárítás, karbantartási üzenet

### B.1 Zavarelhárítás

Zavar	Lehetséges kiváltó ok	Intézkedés
A kijelző sötét marad	Szoftverhiba	<ol style="list-style-type: none"> <li>Tartsa nyomva 5 másodpercnél hosszabb ideig a jobb felső gombot a rendszerszabályozón az újraindítás kikényszerítéséhez.</li> <li>Kapcsolja ki és újra be a rendszerszabályozót ellátó hőtermelőn a hálózati kapcsolót.</li> </ol>
	Nincs áramellátás a hőtermelőnél	▶ Állítsa vissza a rendszerszabályozót fűtő hőtermelő áramellátását.
	A termék meghibásodott	▶ Cserélje ki a terméket.
Nem lehet módosításokat végezni a kijelzőn a kezelőelemekkel	Szoftverhiba	▶ Kapcsolja ki és újra be a rendszerszabályozót ellátó hőtermelőn a hálózati kapcsolót.
	A termék meghibásodott	▶ Cserélje ki a terméket.
A hőtermelő az elért helyiség-hőmérsékletnél tovább fűt	Rossz érték a <b>Helyiség-hőm. szab.:</b> vagy <b>Zóna hozzár.:</b> funkcióban.	<ol style="list-style-type: none"> <li>Állítsa be a <b>Helyiség-hőm. szab.:</b> funkcióban a <b>Aktív</b> vagy <b>Bővített</b> értéket.</li> <li>Rendelje hozzá a zónához, amelybe a rendszerszabályozó be van szerelve, a <b>Zóna hozzár.:</b> funkcióban a rendszerszabályzó címét.</li> </ol>
A fűtési rendszer melegvíz-készítés üzemben marad	A hőtermelő nem képes elérni a max. előírt előremenő hőmérsékletet	▶ Állítsa be alacsonyabbra az értéket a <b>Max. előírt előrem. hőm.:</b> °C funkcióban.
Több fűtőkör egyike jelenik csak meg	Fűtőkörök inaktívak	▶ A <b>Körtípus:</b> funkcióban adja meg a fűtőkör kívánt funkcióját.
Nem lehet a szakember szintre váltani	A szakember szint kódja ismeretlen	▶ Állítsa vissza a rendszerszabályozót a gyári beállításokra. Minden beállított érték elvész.


### B.2 Hibaelhárítás

Üzenet	Lehetséges kiváltó ok	Intézkedés
Megszakadt a kommunikáció a szellőztető készülékkel	A dugaszolható csatlakozás nem megfelelő	▶ Ellenőrizze a dugaszolható csatlakozást.
	A kábel meghibásodott	▶ Cserélje ki a kábelt.
Megszakadt a kommunikáció a HSZ-szab. modullal	A dugaszolható csatlakozás nem megfelelő	▶ Ellenőrizze a dugaszolható csatlakozást.
	A kábel meghibásodott	▶ Cserélje ki a kábelt.
A külsőhőmérséklet-érzékelő jele érvénytelen	Külső hőmérséklet-érzékelő hibás	▶ Cserélje ki a külső hőmérséklet-érzékelőt.
Megszakadt a kommunikáció az 1. hőtermelővel *, * 1. - 8. hőtermelő lehet	A kábel meghibásodott	▶ Cserélje ki a kábelt.
	A dugaszolható csatlakozás nem megfelelő	▶ Ellenőrizze a dugaszolható csatlakozást.
Megszakadt a kommunikáció az 1. FM3 címmel *, * 1. - 3. cím lehet	A kábel meghibásodott	▶ Cserélje ki a kábelt.
	A dugaszolható csatlakozás nem megfelelő	▶ Ellenőrizze a dugaszolható csatlakozást.
Megszakadt a kommunikáció az FM5-tel	A kábel meghibásodott	▶ Cserélje ki a kábelt.
	A dugaszolható csatlakozás nem megfelelő	▶ Ellenőrizze a dugaszolható csatlakozást.
Megszakadt a kommunikáció az 1. távvezérlővel *, * 1. - 3. cím lehet	A kábel meghibásodott	▶ Cserélje ki a kábelt.
	A dugaszolható csatlakozás nem megfelelő	▶ Ellenőrizze a dugaszolható csatlakozást.
Megszakadt a kommunikáció az ivóvízállomással	A kábel meghibásodott	▶ Cserélje ki a kábelt.
	A dugaszolható csatlakozás nem megfelelő	▶ Ellenőrizze a dugaszolható csatlakozást.
Megszakadt a kommunikáció a szolár állomással	A kábel meghibásodott	▶ Cserélje ki a kábelt.
	A dugaszolható csatlakozás nem megfelelő	▶ Ellenőrizze a dugaszolható csatlakozást.

Üzenet	Lehetséges kiváltó ok	Intézkedés
Az FM3 [1] konfiguráció helytelen *, * 1. - 3. cím lehet	Az FM3 beállítási értéke hibás	▶ Állítsa be a helyes beállítási értéket az FM3 modulhoz.
A keverőmodul már nem támogatott	Nem megfelelő modul van csatlakoztatva	▶ Telepítsen olyan modult, amelyet támogat a szabályozó.
A szolármodul már nem támogatott	Nem megfelelő modul van csatlakoztatva	▶ Telepítsen olyan modult, amelyet támogat a szabályozó.
A távvezérlő már nem támogatott	Nem megfelelő modul van csatlakoztatva	▶ Telepítsen olyan modult, amelyet támogat a szabályozó.
Rendszersémakód helytelen	Hibásan kiválasztott rendszer-séma-kód	▶ Állítsa be a helyes rendszerséma-kódot.
1. távvezérlő hiányzik *, * 1. vagy 2. távvezérlő lehet	Hiányzó távvezérlő	▶ Csatlakoztassa a távvezérlőt.
Az aktuális rendszerséma nem támogatja az FM5-öt	FM5 csatlakoztatva a fűtési rendszerhez	▶ Távolítsa el az FM5 funkciómodult a fűtési rendszerből.
	Hibásan kiválasztott rendszer-séma-kód	▶ Állítsa be a helyes rendszerséma-kódot.
FM3 hiányzik	Hiányzó FM3	▶ Csatlakoztassa az FM3 funkciómodult.
Az MV S1 hőmérséklet-érz. hiányzik az FM3-on	S1 melegvíz-hőmérsékletérzékelő nincs csatlakoztatva	▶ Csatlakoztassa a melegvíz-hőmérsékletérzékelőt az FM3 csatlakozóra.
Az 1. szolárszivattyú hibát jelez *, * 1. vagy 2. szolárszivattyú	A szolárszivattyú üzemzavara	▶ Ellenőrizze a szolárszivattyút.
A rétegtöltésű tároló már nem támogatott	Nem megfelelő tároló van csatlakoztatva	▶ Távolítsa el a tárolót a fűtési rendszerből.
Az MA2 HSZ-szabályozó modul konfigurációja nem helyes	Hibásan csatlakoztatott FM3	1. Szerelje ki az FM3 funkciómodult 2. Válasszon egy megfelelő konfigurációt.
	Hibásan csatlakoztatott FM5	1. Szerelje ki az FM5 funkciómodult 2. Válasszon egy másik konfigurációt.
Az FM5 konfiguráció helytelen	Az FM5 beállítási értéke hibás	▶ Állítsa be a helyes beállítási értéket az FM5 modulhoz.
A kaszkád nem támogatott	Rosszul kiválasztott rendszer-séma	▶ Állítsa be a helyes rendszersémát, amely kaszkádokat tartalmaz.
Az FM3 [1] MK konfiguráció helytelen *, * 1. - 3. cím lehet	Rosszul vannak kiválasztva a komponensek a többfunkciós kimenethez	▶ Válassza ki azt a komponenst az <b>MA FM3</b> funkcióban, amelyik illeszkedik az FM3 többfunkciós kimenetéhez csatlakoztatott komponenshez.
Az FM5 MK konfiguráció helytelen	Rosszul vannak kiválasztva a komponensek a többfunkciós kimenethez	▶ Válassza ki azt a komponenst az <b>MA FM5</b> funkcióban, amelyik illeszkedik az FM5 többfunkciós kimenetéhez csatlakoztatott komponenshez.
Helyiség-hőmérséklet-érzékelő szabályozó jele érvénytelen	Helyiség-hőmérséklet-érzékelő hibás	▶ Cserélje ki a szabályozót.
Helyiség-hőmérséklet-érzékelő 1. távkapcsoló jele érvénytelen *, * 1. - 3. cím lehet	Helyiség-hőmérséklet-érzékelő hibás	▶ Cserélje ki a távvezérlőt.
Az S1 érzékelő jel FM3 cím 1 érvénytelen *, * S1 - 7 és 1. - 3. cím lehet	Érzékelő hibás	▶ Cserélje ki az érzékelőt.
S1 érzékelő jel FM5 érvénytelen *, * S1 - S13 lehet	Érzékelő hibás	▶ Cserélje ki az érzékelőt.
Az 1. hőtermelő hibát jelez *, * 1. - 8. hőtermelő lehet	A hőtermelő üzemzavara	▶ Lásd a kijelzett hőtermelő útmutatóját.
A szellőztető készülék hibát jelent	A szellőztetőkészülék zavara	▶ Lásd a szellőztetőkészülék útmutatóját.
A HSZ-szabályozómodul hibát jelez	A hőszivattyú-szabályozómodul üzemzavara	▶ Cserélje ki a hőszivattyú-szabályozómodult.
1. távvezérlő hozzárendelés hiányzik *, * 1. - 3. cím lehet	Hiányzik az 1. távkapcsoló zónához való hozzárendelése.	▶ Rendelje hozzá a távvezérlőhöz a <b>Zóna hozzár...</b> funkcióban a megfelelő címet.
Egy zóna aktiválása hiányzik	Egy használt zóna még nincs aktiválva.	▶ Válassza ki a <b>Zóna aktiválva:</b> funkcióban a <b>Igen</b> értéket.
	Fűtőkörök inaktívak	▶ A <b>Körtípus:</b> funkcióban adja meg a fűtőkör kívánt funkcióját.



## B.3 Karbantartási üzenetek

#	Üzenet	Leírás	Karbantartási munka	Intervallum	
1	<b>Az 1. hőtermelő karbantartása szükséges</b> *, * 1. - 8. hőtermelő lehet	A hőtermelőn karbantartási munkákat kell végezni.	A karbantartási munkák leírása az adott hőtermelő kezelési vagy szerelési útmutatójában található	Lásd a hőtermelő üzemeltetési vagy szerelési útmutatóját	
2	<b>A szellőztetőkészülék karbantartása szükséges</b>	A szellőztetőkészüléken karbantartási munkákat kell végezni.	A karbantartási munkák leírása az adott szellőztetőkészülék kezelési vagy szerelési útmutatójában található	Lásd a szellőztetőkészülék üzemeltetési vagy szerelési útmutatóját	
3	<b>Vízhiány: kövesse az adatokat a hőtermelőben.</b>	A fűtési rendszerben a víznyomás túl kicsi.	Vízhiány: vegye figyelembe a hőtermelő adatait	Lásd a hőtermelő üzemeltetési vagy szerelési útmutatóját	
4	<b>Karbantartás Forduljon a következőhöz:</b>	A dátum, amikor a fűtési rendszer karbantartása esedékes.	Végezze el a szükséges karbantartási munkákat.	A szabályozóban megadott dátum	

## Címszójegyzék

<b>A</b>	
A fűtési rendszer üzembe helyezésének feltételei .....	44
<b>Á</b>	
Ártalmatlanítás .....	45
<b>C</b>	
CE-jelölés .....	45
Cikkszám .....	45
Cikkszám leolvasása .....	45
<b>D</b>	
Dokumentumok .....	44
<b>E</b>	
Előírások .....	3
<b>F</b>	
Fagy .....	3
Feltételek, üzembe helyezés .....	44
Fűtési görbe beállítása .....	5
<b>H</b>	
Hiba .....	44
Hibás működés elkerülése .....	5
<b>K</b>	
Karbantartás .....	44
Képernyő .....	5
Kezelő- és kijelzőfunkciók .....	6
Kezelőelemek .....	5
<b>R</b>	
Rendeltetészerű használat .....	3
Rendszerszabályozó csatlakoztatása a szellőztetőkész- lékhez .....	16
<b>S</b>	
Sorozatszám .....	45
Sorozatszám leolvasása .....	45
Szakember .....	3
Szakképzés .....	3
<b>T</b>	
Telepítővarázsló futtatása .....	44
<b>Ú</b>	
Újrafeldolgozás .....	45
<b>V</b>	
Vezetékek, kiválasztás .....	16
Vezetékek, maximális hossz .....	16
Vezetékek, minimális keresztmetszet .....	16
<b>Z</b>	
Zavarok .....	44





0020287869\_00

0020287869\_00 ■ 19.11.2019

### **Szállító**

#### **Vaillant Saunier Duval Kft.**

Office Campus Irodaház

A épület, II. emelet

1097 Budapest ■ Gubacsi út 6.

Tel +36 1 464 7800 ■ Telefax +36 1 464 7801

vaillant@vaillant.hu ■ www.vaillant.hu

© Ezek az útmutatók, vagy ezek részei szerzői jogi védelem alatt állnak, és kizárólag a gyártó írásos beleegyezésével sokszorosíthatók, illetve terjeszthetők.

A műszaki változtatások joga fenntartva.