



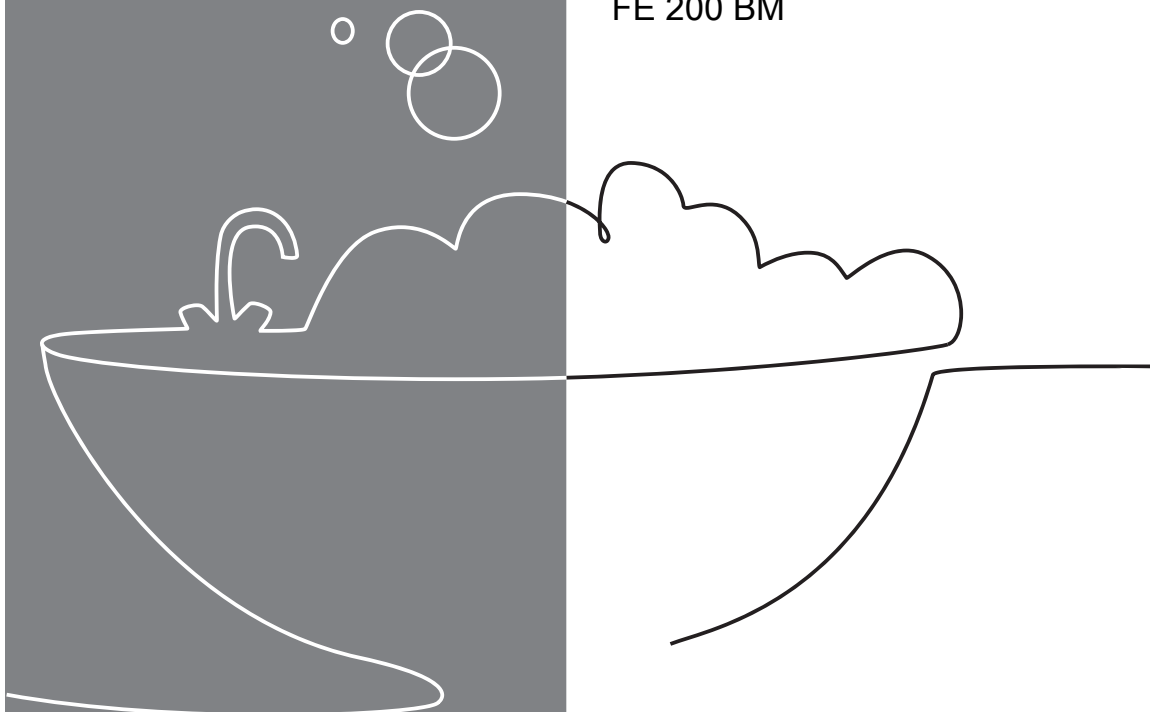
**Saunier Duval**  
Mindig az Ön oldalán

## Szerelési és karbantartási útmutató

FE 120 BM

FE 150 BM

FE 200 BM



HU

# Tartalom

## Tartalom

<b>1</b>	<b>Biztonság</b> .....	<b>3</b>	8.5	Ellenőrizze a biztonsági szelep hibátlan működését.....	13
1.1	Kezelésre vonatkozó figyelmeztetések .....	3	8.6	A termék ápolása.....	13
1.2	Rendeltetésszerű használat .....	3	8.7	Pótalkatrészek beszerzése.....	13
1.3	Általános biztonsági utasítások .....	4	<b>9</b>	<b>Üzemen kívül helyezés</b> .....	<b>14</b>
1.4	CE jelölés.....	5	9.1	A tároló leürítése.....	14
1.5	Előírások (irányelvek, törvények, szabványok).....	5	9.2	Komponensek üzemen kívül helyezése.....	14
<b>2</b>	<b>Megjegyzések a dokumentációhoz</b> .....	<b>8</b>	<b>10</b>	<b>Újrahasznosítás és ártalmatlanítás</b> .....	<b>14</b>
2.1	Tartsa be a jelen útmutatóval együtt érvényes dokumentumokban foglaltakat.....	8	<b>11</b>	<b>Műszaki adatok</b> .....	<b>15</b>
2.2	A dokumentumok megőrzése .....	8	11.1	Csatlakozó méretek .....	15
2.3	Az útmutató érvényessége .....	8	11.2	Műszaki adatok táblázata .....	15
<b>3</b>	<b>Készülék-leírás</b> .....	<b>8</b>	<b>12</b>	<b>Vevőszolgálat</b> .....	<b>18</b>
3.1	Felépítés .....	8			
<b>4</b>	<b>Szerelés</b> .....	<b>8</b>			
4.1	A szállítási terjedelem ellenőrzése .....	8			
4.2	A felállítási hellyel szemben támasztott követelmények ellenőrzése .....	8			
4.3	Melegvíztároló kicsomagolás és felállítás.....	9			
4.4	A csatlakozóvezetékek szerelése .....	10			
4.5	A tárolóhőmérséklet-érzékelő felszerelése.....	10			
<b>5</b>	<b>Üzembe helyezés</b> .....	<b>11</b>			
<b>6</b>	<b>A termék átadása az üzemeltetőnek</b> .....	<b>11</b>			
<b>7</b>	<b>Zavarok felismerése és elhárítása</b> .....	<b>12</b>			
<b>8</b>	<b>Felülvizsgálat, karbantartás és tartalékalkatrészek</b> .....	<b>13</b>			
8.1	Karbantartási terv .....	13			
8.2	A tároló leürítése.....	13			
8.3	A belső tartály tisztítása.....	13			
8.4	A magnézium védőanód ellenőrzése .....	13			

## 1 Biztonság

### 1.1 Kezelésre vonatkozó figyelmeztetések

#### A műveletekre vonatkozó figyelmeztetések osztályozása

A műveletekre vonatkozó figyelmeztetések osztályozása az alábbiak szerint figyelmeztető ábrákkal és jelzőszavakkal a lehetséges veszély súlyossága szerint történik:

#### Figyelmeztető jelzések és jelzőszavak



#### Veszély!

Közvetlen életveszély vagy súlyos személyi sérülések veszélye



#### Veszély!

Áramütés miatti életveszély



#### Figyelmeztetés!

Könnyebb személyi sérülés veszélye



#### Vigyázat!

Anyagi és környezeti károk kockázata

### 1.2 Rendeltetésszerű használat

Szakszerűtlen vagy nem rendeltetésszerű használat esetén a felhasználó vagy harmadik személy testi épségét és életét fenyegető veszély állhat fenn, ill. megsérülhet a termék, vagy

más anyagi károk is keletkezhetnek.

A melegvíztároló arra készült, hogy legfeljebb 85 °C-ra melegített ivóvizet tároljon és tartson használatra készen a háztartások és ipari üzemek számára. Ez a termék arra szolgál, hogy központi fűtőberendezéshez integrálják. Olyan fűtőkészülékekkel kombinálható, amelyek teljesítménye az alábbi táblázatban megadott határok között van.

	Átviteli teljesítmény		Tartós teljesítmény *** [kW]
	Minimális * [kW]	Maximális ** [kW]	
FE 120	10	31	22
FE 150	13	36	26
FE 200	15	41	30

\* előremenő hőmérséklet 85 °C, tárolóhőmérséklet 60 °C  
 \*\* előremenő hőmérséklet 85 °C, tárolóhőmérséklet 10 °C  
 \*\*\* fűtés előremenő hőmérséklete 80 °C, melegvíz kimeneti hőmérséklete 45 °C, hidegvíz bemeneti hőmérséklete 10 °C

A melegvízkészítés szabályozására időjárásfüggő szabályozók, valamint a megfelelő fűtőkészülékek szabályozói használhatók. Ezek olyan fűtőkészülékek, amelyeknél szükséges a tároló feltöltése és amelyek

# 1 Biztonság

rendelkeznek a hőmérséklet-érzékelő bekötési lehetőségével.

A rendeltetésszerű használat a következőket jelenti:

- a termék, valamint a rendszer összes további komponenseihez mellékelt üzemeltetési, szerelési és karbantartási útmutatók figyelembe vétele
- az útmutatókban feltüntetett ellenőrzési és karbantartási feltételek betartása.

A termék járművekben, pl. mobilházakban vagy lakókocsikban való használata nem rendeltetésszerű használatnak minősül. Nem minősülnek járműnek azok az egységek, amelyeket tartósan és helyhez kötötten telepítettek (ún. helyhez kötött telepítés).

A rendeltetésszerű használat a fentiekén kívül az IP osztálynak megfelelő szerelést is magába foglalja.

A jelen útmutatóban ismertetett használattól eltérő vagy az azt meghaladó használat nem rendeltetésszerű használatnak minősül. Nem rendeltetésszerű használatnak minősül a termék minden közvetlenül kereskedelmi és ipari célú használata.

## Figyelem!

Minden, a megengedetttől eltérő használat tilos.

## 1.3 Általános biztonsági utasítások

### 1.3.1 Fagykárok elkerülése

Ha a készülék hosszabb ideig (pl. téli szabadság) fűtetlen helyiségben üzemben kívül marad, akkor a víz belefagyhat a készülékbe és a csővezetékekbe.

- ▶ Gondoskodjon róla, hogy a felállításra szolgáló helyiség mindig teljesen fagymentes legyen.

### 1.3.2 Anyagi kár kockázata nem megfelelő szerszám használata révén

- ▶ A csavarkötések meghúzásához és oldásához mindig megfelelő szerszámot használjon.

### 1.3.3 Anyagi károk tömítetlenség miatt

- ▶ Ügyeljen arra, hogy a csatlakozó vezetékek ne legyenek kitéve mechanikai feszültségeknek.
- ▶ Ne akasszon fel semmilyen terhet (pl. ruházatot) a csővezetékekre.

### 1.3.4 Kemény víz okozta anyagi károk

A túl kemény víz károsan befolyásolhatja a rendszer műkö-

dőképességét és rövid idő alatt anyagi károkhoz vezethet.

- ▶ Tájékozódjon a helyi vízszolgáltatónál a víz keménységi foka felől.
- ▶ Vegye figyelembe a VDI 2035 jelű irányelvet annak eldöntésénél, hogy kell-e lágyítani a vizet.
- ▶ A rendszert alkotó készülékek szerelési és karbantartási útmutatóinak átolvasásával járjon utána, hogy milyen minőségi jellemzőkkel kell rendelkeznie a felhasznált víznek.

#### 1.4 CE jelölés



A CE-jelölés azt dokumentálja, hogy az adattábla szerinti készülékek megfelelnek a rájuk vonatkozó irányelvek alapvető követelményeinek.

A megfelelőségi nyilatkozat a gyártónál megtekinthető.

#### 1.5 Előírások (irányelvek, törvények, szabványok)

##### Szabályok és irányelvek

Saját biztonsága érdekében kérjük, ügyeljen arra, hogy készülékének szerelését és első üzembe helyezését kizárólag olyan feljogosított és képzett szakemberek végezzék, akik

az érvényes előírások, szabályok és irányelvek betartásáért felelősséget vállalnak. Ugyancsak ezeket a szakembereket bízta meg melegvíztárolójának rendszeres ellenőrzésével, karbantartásával és javításával is.

##### Változtatások

Önnek tilos változtatásokat végeznie

- a készüléken vagy a szabályozón,
- a vízvezetékeken és - ha van ilyen- az elektromos vezetékeken,
- a lefúvató vezetéken és a melegvíztároló biztonsági szelepén.

A melegvíz-tároló szerelésekor főleg a következő törvényeket, rendeleteket, műszaki szabályokat, szabványokat és rendelkezéseket kell betartani:

- az ivóvíz-berendezések szerelésére vonatkozó műszaki előírások.
- a vonatkozó villamos szabványok (kazán kezelőfelületéről történő használat esetén).
- az illetékes vízszolgáltató vállalat (Vízművek) rendelkezései.
- a fűtési rendszerekre vonatkozó rendelet.

##### Biztonsági előírások

# 1 Biztonság

## Elhelyezés

Kérjük, saját biztonsága érdekében ügyeljen arra, hogy melegvíztárolójának telepítését csak feljogosított szakember végezheti el! A fűtési rendszer ellenőrzése/ karbantartása, valamint javítása vagy egyéb módosítások elvégzése is az ő feladata!

## Fagyvédelem

Annak érdekében, hogy fűtési rendszere összes biztonsági funkcióját használhassa, ne kapcsolja teljesen le a fűtőkészüléket.

Ha azonban a készülék hosszabb időre fagyveszélyes, fűtetlen helyiségben marad üzemben kívül, akkor teljesen le kell eresztetni a melegvíztároló vizét (l. „A melegvíztároló ürítése” fejezetet).

## Tömítetlenségek

A melegvíztároló és a fogyasztási helyek közötti melegvízvezeték tömítetlensége esetén azonnal zárja el a hidegvizes zárószelepet a biztonsági szerelvénysorban, majd szakemberrel szüntettesse meg a tömítetlenséget.

## Módosítások

A tápvezetékek és a lefúvatóvezeték módosítását kizárólag szakember végezheti el!

## Leforrázódás veszélye!

Ügyeljen arra, hogy beállítástól függően akár 85 °C hőmérsékletű víz léphet ki a melegvíz vételi helyen!

– A melegvíztároló hőmérsékletét a fűtőkészüléken állítsa be.

A beállítás közben a tároló kívánt hőmérsékletét a Saunier Duval fűtőkészülék kijelzőjén olvashatja le. Higiéniai okból (pl. legionárius-betegség elkerülésére) és gazdaságossági szempontok alapján a max. 60 °C hőmérséklet beállítását javasoljuk.

## Gondozás

A melegvíztároló burkolatát nedves ruhával (esetleg szappanos vízbe mártva) tisztítsa meg.

## Fontos!

**A készülékpalást sérülésének elkerülésére soha ne használjon súroló és oldó anyagokat tartalmazó tisztítószereket (bármilyen súrolószert, benzint vagy hasonló anyagokat).**

## Telepítés

**A telepítési helyszínre vonatkozó követelmények**

– A melegvíztárolót a hővesztesség elkerülése érdekében a hőtermelő közvetlen közelében helyezze el.



- A készülék telepítési helyének kiválasztásakor vegye figyelembe a megtöltött tároló súlyát:
  - VIH CK 70 = 132 kg
  - VIH R 120 = 183 kg
  - VIH R 150 = 229 kg
  - VIH R 200 = 297 kg
- A melegvítárolót fagytól védett helyiségben kell felszerelni.
- Úgy válassza ki a telepítés helyét, hogy a szükséges vezetékezés (mind az ivóvíz, mind a fűtés oldalán) kialakítható legyen.

### **Fontos!**

**Az energiaveszteség elkerülésére az Energiamegtakarítási Rendelet értelmében a fűtő- és melegvízvezetékeket hőszigeteléssel kell ellátni.**

### **Melegvítároló elhelyezése**

A készülék szállításának megkönnyítésére a VIH melegvítárolón a burkolat talpán fogóbevélyedést alakítottak ki.



## 2 Megjegyzések a dokumentációhoz

### 2 Megjegyzések a dokumentációhoz

#### 2.1 Tartsa be a jelen útmutatóval együtt érvényes dokumentumokban foglaltakat

- ▶ Feltétlenül tartson be minden, a rendszer részegységeihez tartozó üzemeltetési és szerelési útmutatót.

#### 2.2 A dokumentumok megőrzése

- ▶ Jelen útmutatót, valamint az összes, vele együtt érvényes dokumentumot adja át a rendszer üzemeltetőjének.

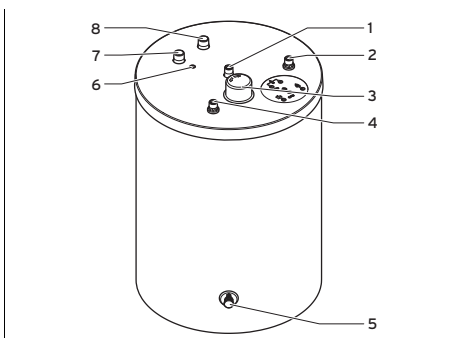
#### 2.3 Az útmutató érvényessége

Ez az útmutató kizárólag az alábbi termékekre érvényes:

Típusjelölés	Cikkszám
FE 120 BM	0010015956
FE 150 BM	0010015957
FE 200 BM	0010015958

## 3 Készülékleírás

### 3.1 Felépítés



- |                                     |                                     |
|-------------------------------------|-------------------------------------|
| 1 Cirkulációs vezetékek csatlakozás | 5 Üritőcsap                         |
| 2 Hidegvíz-csatlakozó               | 6 Hőmérséklet-érzékelő merülőhüvely |
| 3 Anód csatlakozás                  | 7 Tárolófűtés előremenő             |
| 4 Melegvíz-csatlakozó               | 8 Tárolófűtés visszatérő            |

A melegvíztárolót kívül hőszigetelés burkolja. A melegvíztároló tartálya zománcozott acél. A tartály belsejében található a hőleadó csőhálózat. A tartálynak védőanódja is van a korrózió elleni kiegészítő védelemként.

Opcionálisan alkalmazható egy cirkulációs szivattyú a melegvíz komfort fokozására, mindenekelőtt távoli vételező helyeken.

## 4 Szerelés

### 4.1 A szállítási terjedelem ellenőrzése

- ▶ Ellenőrizze a szállítási terjedelem teljességét.

Darabszám	Elnevezés
1	Melegvíztároló
1	Visszacsapó szelep a fűtőkörhöz
1	Sapka a cirkulációs csatlakozóhoz
1	Adattábla matrica
1	Kezelési utasítás
1	Szerelési és karbantartási útmutató

### 4.2 A felállítási helyell szemben támasztott követelmények ellenőrzése



#### Vigyázat!

#### Fagy okozta anyagi károk

A rendszerben levő megfagyott víz a fűtőberendezés és a felállításra szolgáló helyiség károsodását okozhatja.

- ▶ A melegvíztárolót száraz, állandóan fagymentes helyiségben szerelje fel.





### Vigyázat! Anyagi károk a víz kilépése miatt

Sérülés esetén víz folyhat ki a tárolóból.

- ▶ Úgy válassza ki a szerelési helyet, hogy sérülés esetén nagyobb vízmennyiség is biztonságosan eltávozhasson (pl. a padlólefolyón keresztül).



### Vigyázat! Nagy terhelés miatti anyagi károk

A feltöltött melegvítároló a tömegénél fogva károsíthatja a talajt.

- ▶ A felállítási hely kiválasztásánál vegye figyelembe a feltöltött melegvítároló tömegét és a talaj megengedett terhelését.
- ▶ Szükség esetén gondoskodjon megfelelő alapról.

- ▶ A felállítási hely kiválasztásánál vegye figyelembe a feltöltött tároló tömegét.

### 4.3 Melegvítároló kicsomagolás és felállítás



### Vigyázat! A menet károsodásának veszélye

A védelem nélküli menetek szállítás közben megsérülhetnek.

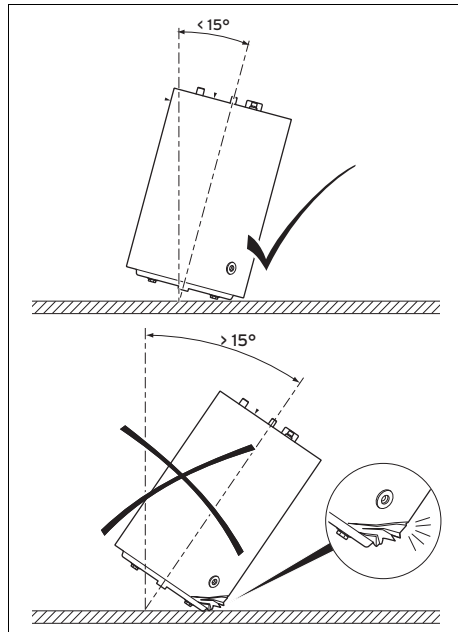
- ▶ A menetvédő kupakokat csak a felállítás helyén távolítsa el.



### Vigyázat! A tároló károsodásának veszélye

Ha a szállítás és felállítás közben a tárolót túlzottan megbillenti, megsérülhet a tároló.

- ▶ Maximum 15°-ra döntse el a tárolót.



1. Távolítsa el a tároló csomagolását.
2. A melegvítároló telepítési helyén történő felállításához használja a burkolat alján található emelési mélyedést.
3. Állítsa fel a melegvítárolót a felállítási helyen. Vegye figyelembe a csatlakozási méreteket. (→ Oldal: 15)
4. Állítsa be a melegvítárolót a két állítható lábával úgy, hogy merőlegesen álljon, és ne billenjen meg.

## 4 Szerelés

### 4.4 A csatlakozóvezetékek szerelése

1. Csatlakoztassa a tároló előremenő és visszatérő vezetékeit.



#### Vigyázat!

**Anyagi kár a kifolyó folyadék miatt.**

A túl nagy belső nyomás tömítetlenséget okozhat a tárolónál.

- ▶ Szereljen be biztonsági szelepet a hidegvízvezetékekbe.

2. Szereljen be biztonsági szelepet a hidegvízvezetékekbe.
  - Maximális üzemi nyomás: 1 MPa (10 bar)



#### Veszély!

**Forrázásveszély gőz vagy forró víz miatt**

A biztonsági szelep lefúvató vezetékén túlnyomás esetén gőz vagy forró víz távozik.

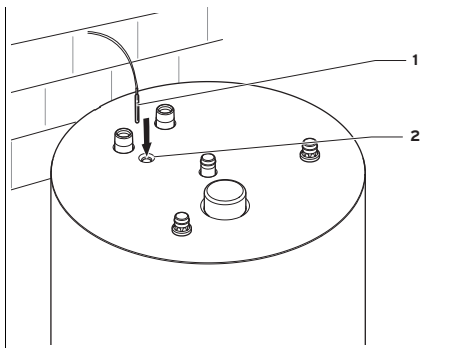
- ▶ Szereljen fel egy, a biztonsági szelep kifolyónyílásának megfelelő méretű lefúvató vezetékét úgy, hogy lefúvatáskor a gőz vagy a forró víz ne veszélyeztethessen senkit.

3. Szerelje fel a lefúvató vezetékét.
4. A lefúvató vezetékét a szifon fölött rögzítse szabadon, amely a csatornába van kötve.
  - A lefúvató vezeték távolsága a szifontól:  $\geq 20$  mm
5. Csatlakoztassa a hidegvíz- és a melegvízvezetéket (a vakolaton kívül vagy a vakolat alatt).
6. Szerelje fel a cirkulációs vezetékét, ill. a mellékelt zárókupakot.

### Utómunka

1. Töltse fel a melegvíztárolót fűtésoldalról, a fűtőkészülék töltő/ürítő csapján keresztül.
2. Töltse fel a melegvíztárolót ivóvízoldalról.
3. Légtelenítse a rendszert fűtés- és ivóvízoldalról.
4. Ellenőrizze minden csőkötés tömörségét.
5. Szigetelje le a csővezetékeket a tárolón kívül megfelelő szigetelőanyaggal.
6. Szigetelje le a csővezetékeket a tárolón belül megfelelő szigetelőanyaggal.

### 4.5 A tárolóhőmérséklet-érzékelő felszerelése



1. Szerelje be a tárolóhőmérséklet-érzékelőt (1) úgy, hogy ütközésig vezesse be a merülőhüvelybe (2).



#### Veszély!

**Áramütés miatti életveszély**

Ha feszültség alatt álló komponenseket érint meg, akkor fennáll az áramütés miatti életveszély.

- ▶ Húzza ki a hálózati csatlakozót. Vagy a terméket egy legalább 3 mm érintkezőnyílású leválasztó berendezés (pl. biztosítékok vagy teljesít-

## Üzembe helyezés 5

- ▶ ménykapcsolók) segítségével feszültségmentesítse.
  - ▶ Biztosítsa a visszakapcsolás ellen.
  - ▶ Várjon legalább 3 percet, míg a kondenzátorok kiszűlnek.
  - ▶ Ellenőrizze a feszültségmentességet.
  - ▶ Kösse össze a fázis- és földelővezetékét.
  - ▶ (Oroszországra nem érvényes): zárja rövidre a fázis- és nullvezetékét.
  - ▶ A feszültség alatt álló szomszédos alkatrészeket fedje le vagy határolja le.
- 
2. Kösse össze a tárolóhőmérséklet-érzékelőt (1) a fűtőkészülékkel vagy egy külső szabályozókészülékkel.



### Tudnivaló

A mindenkori kapcsoléc szerelési helyét és a kapcsok jelölését a fűtőkészülék szerelési útmutatója adja meg.

## 5 Üzembe helyezés

1. A szabályozókészüléken állítsa be a hőmérsékletet és a melegvíz-időablakát (lásd **Szabályozókészülék kezelési utasítása**).
2. Helyezze üzembe a fűtőkészüléket.

## 6 A termék átadása az üzemeltetőnek

1. Tanítsa be az üzemeltetőt a berendezés kezelésére. Válaszoljon az üzemeltető minden kérdésére. Külön hívja fel az üzemeltető figyelmét azokra a biztonsági tudnivalókra, amelyeket be kell tartania.

## 7 Zavarok felismerése és elhárítása

### 7 Zavarok felismerése és elhárítása

Zavar	Lehetséges kiváltó ok	Elhárítás
A tárolóhőmérséklet túl nagy.	A tárolóhőmérséklet-érzékelő helyzete nem jó.	Igazítsa helyre a tárolóhőmérséklet-érzékelőt.
A tárolóhőmérséklet túl kicsi.		
A vételező helyen nincs víznyomás.	Nincs minden csap nyitva.	Nyissa ki az összes csapot.
A fűtőkészülék rövid időközönként váltakozva kapcsol be és ki.	A cirkulációs vezetékben a visszatérő hőmérséklet túl alacsony.	Gondoskodjék arról, hogy a cirkulációs vezetékben a visszatérő hőmérséklet a megfelelő tartományban legyen.

# Felülvizsgálat, karbantartás és tartalékalkatrészek 8

## 8 Felülvizsgálat, karbantartás és tartalékalkatrészek

### 8.1 Karbantartási terv

Karbantartási munkák	Intervallum
A tároló leürítése	Szükség esetén
A belső tartály tisztítása (ha van, az ellenőrzőnyíláson keresztül)	Szükség esetén
A magnézium védőanód ellenőrzése	2 év után évente
Ellenőrizze a biztonsági szelep hibátlan működését	évente

### 8.2 A tároló leürítése

1. Kapcsolja le a fűtőkészülék melegvíz-készítését.
2. Zárja el a hidegvízvezetékét.
3. Rögzítsen egy tömlőt a tároló ürítő-csapjára.
4. A tömlő szabad végét vezesse egy megfelelő lefolyóhelyre.



#### **Veszély!** **Forrázásveszély**

A forró víz forrázásokat okozhat a melegvízelvételi- és a lefolyó helyeken.

- ▶ Kerülje a forró vízzel való érintkezést a melegvíz-kivételi helyeken és a lefolyóhelyeken.

5. Nyissa ki a leeresztőcsapot.
6. A vízvezetékek teljes leürítése és át-szellőztetése érdekében nyissa meg a legmagasabban fekvő melegvíz-eltvételi csapot.

**Feltételek:** A víz kifolyt

- ▶ Zárja el a melegvíz-eltvételi- és az ürítő-csapot.
7. Vegye le a tömlőt.

### 8.3 A belső tartály tisztítása

- ▶ Öblítse át a belső tartályt.

### 8.4 A magnézium védőanód ellenőrzése

1. Ellenőrizze a magnézium védőanód fogyását.

**Feltételek:** Az anód 60 %-a elfogyott

- ▶ Cserélje ki a magnézium védőanódot.

### 8.5 Ellenőrizze a biztonsági szelep hibátlan működését

1. Ellenőrizze a biztonsági szelep hibátlan működését.

**Feltételek:** Biztonsági szelep: meghibásodás

- ▶ Cserélje ki a biztonsági szelepet.

### 8.6 A termék ápolása



#### **Vigyázat!**

**Nem megfelelő tisztítószer használatával kockáztatja a készülék károsodását!**

- ▶ Ne használjon sprayt, súrolószereket, mosogatószereket, oldószer- vagy klórtartalmú tisztítószereket..

- ▶ A burkolatot egy kevés oldószermentes tisztítószerral átítatott, nedves kendővel törölje le.

### 8.7 Pótalkatrészek beszerzése

A termék eredeti alkatrészeit a CE megfelelőségi vizsgálat keretében a termékkel együtt tanúsították. Ha a karbantartás vagy a javítás során nem a termékkel együtt tanúsított, eredeti SaunierDuval pótalkatrészeket használ, akkor a termék CE megfelelősége érvényét veszíti. Ezért nyomtatékosan ajánljuk az eredeti SaunierDuval pótalkatrészek beszerelését. A rendelkezésre álló, eredeti SaunierDuval pótalkatrészekkel kapcsolatos információ-

## 9 Üzemen kívül helyezés

kat a hátoldalon feltüntetett elérhetőségeken szerezheti be.

- ▶ Ha a karbantartáshoz vagy a javításhoz pótalkatrészekre van szüksége, akkor kizárólag eredeti SaunierDuval pótalkatrészeket használjon.

## 9 Üzemen kívül helyezés

### 9.1 A tároló leürítése

- ▶ Ürítse le a tárolót. (→ Oldal: 13)

### 9.2 Komponensek üzemen kívül helyezése



#### **Veszély!** **Áramütés miatti életveszély**

Ha feszültség alatt álló komponenseket érint meg, akkor fennáll az áramütés miatti életveszély.

- ▶ Húzza ki a hálózati csatlakozót. Vagy a terméket egy legalább 3 mm érintkezőnyílású leválasztó berendezés (pl. biztosítékok vagy teljesítménykapcsolók) segítségével feszültségmentesítse.
- ▶ Biztosítsa a visszakapcsolás ellen.
- ▶ Várjon legalább 3 percet, míg a kondenzátorok kiszűlnek.
- ▶ Ellenőrizze a feszültségmentességet.
- ▶ Kösse össze a fázis- és földelővezetékét.
- ▶ (Oroszországra nem érvényes): zárja rövidre a fázis- és nullvezetékét.
- ▶ A feszültség alatt álló szomszédos alkatrészeket fedje le vagy határolja le.

- ▶ Szükség esetén helyezze üzemen kívül a rendszer egyes komponenseit a mindenkor szerelési útmutatónak megfelelően.

## 10 Újrahasznosítás és ártalmatlanítás

### Csomagolás ártalmatlanítása

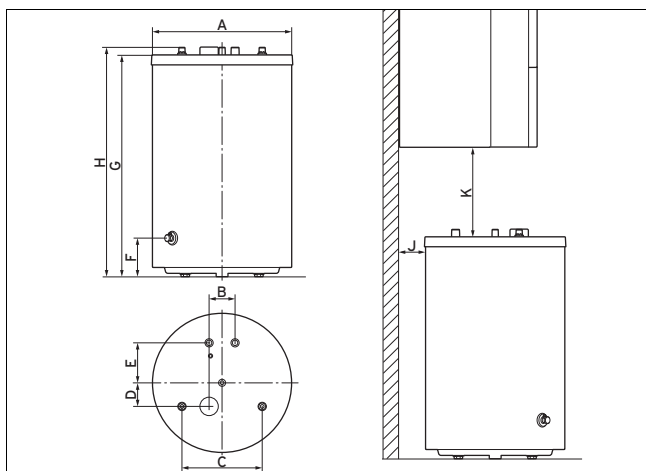
- ▶ A csomagolást előírászerűen ártalmatlanítsa.

### Termék és tartozékok ártalmatlanítása

- ▶ Mind a terméket, mind a tartozékokat tilos a háztartási hulladékok közé dobni.
- ▶ A terméket és a tartozékokat előírászerűen ártalmatlanítsa.
- ▶ Tartson be minden erre vonatkozó előírást.

## 11 Műszaki adatok

### 11.1 Csatlakozó méretek



Készülék	A	B	C	D	E	F	G	H
FE 120	590	110	340	100	169	161	820	853
FE 150							955	988
FE 200							1173	1206

Készülék	J	K
FE 120	110	> 200
FE 150		
FE 200	(A tároló szerelése a fűtőkészülék alatt nem megengedett)	

### 11.2 Műszaki adatok táblázata

	Mértékegység	FE 120	FE 150	FE 200
<b>Tömeg</b>				
Üres tömeg	kg	68	79	97
Tömeg (üzemkész)	kg	185	223	281
<b>Hidraulikus csatlakozás</b>				
Hideg-/melegvíz-csatlakozó	—	R 3/4		
Előremenő és visszatérő vezeték csatlakozása	—	R 1		
Cirkulációs csatlakozó	—	R 3/4		
<b>A melegvíztároló teljesítményadatai</b>				
Névleges térfogat	liter	117	144	184
Belső tartály	Acél, zománcozott, magnézium védőanóddal			
max. üzemi nyomás (melegvíz)	MPa (bar)	1 (10)	1 (10)	1 (10)

## 11 Műszaki adatok

	Mértékegység	FE 120	FE 150	FE 200
max. megengedett melegvíz-hőmérséklet	°C	85	85	85
Tartós melegvíz-teljesítmény * (45 °C vételezési hőmérséklet)	kW (l/h)	21,4 (527)	27,4 (674)	33,7 (829)
Tartós melegvíz-teljesítmény * (50 °C vételezési hőmérséklet)	kW (l/h)	19,0 (409)	26,7 (575)	33,1 (713)
Tartós melegvíz-teljesítmény * (55 °C vételezési hőmérséklet)	kW (l/h)	17,7 (339)	25,5 (488)	30,2 (578)
Készletléti energiafogyasztás	kWh/24 h	0,96	1,13	1,34
Teljesítményindex NL * (50 °C tároló hőmérséklet)	N <sub>L</sub> (50 °C)	0,9	1,4	2,7
Teljesítményindex NL * (55 °C tároló hőmérséklet)	N <sub>L</sub> (55 °C)	1,2	1,8	3,3
Teljesítményindex NL * (60 °C tároló hőmérséklet)	N <sub>L</sub> (60 °C)	1,4	2,2	3,8
Teljesítményindex NL * (65 °C tároló hőmérséklet)	N <sub>L</sub> (65 °C)	1,6	2,5	4,4
Kimeneti melegvíz-teljesítmény * (50 °C tároló hőmérséklet)	l/10 min	137	166	222
Kimeneti melegvíz-teljesítmény * (55 °C tároló hőmérséklet)	l/10 min	155	186	244
Kimeneti melegvíz-teljesítmény * (60 °C tároló hőmérséklet)	l/10 min	163	199	261
Kimeneti melegvíz-teljesítmény * (65 °C tároló hőmérséklet)	l/10 min	176	217	279
Fajlagos átfolyás (30 K) * (50 °C tároló hőmérséklet)	l/perc	16,0	19,4	25,9
Fajlagos átfolyás (30 K) * (55 °C tároló hőmérséklet)	l/perc	18,1	21,7	28,5
Fajlagos átfolyás (30 K) * (60 °C tároló hőmérséklet)	l/perc	19,0	23,2	30,5
Fajlagos átfolyás (30 K) * (65 °C tároló hőmérséklet)	l/perc	20,5	25,3	32,6
Fajlagos átfolyás (45 K) * (50 °C tároló hőmérséklet)	l/perc	10,7	12,9	17,3
Fajlagos átfolyás (45 K) * (55 °C tároló hőmérséklet)	l/perc	12,1	14,5	19,0
Fajlagos átfolyás (45 K) * (60 °C tároló hőmérséklet)	l/perc	12,7	15,5	20,3
Fajlagos átfolyás (45 K) * (65 °C tároló hőmérséklet)	l/perc	13,7	16,9	21,7
Felfűtési idő 10 °C-ról 50 °C-ra *	perc	15,8	18,8	20,8
Felfűtési idő 10 °C-ról 55 °C-ra *	perc	19,0	22,5	25,0



## Műszaki adatok 11

	Mértékegység	FE 120	FE 150	FE 200
Felfűtési idő 10 °C-ról 60 °C-ra *	perc	23,3	27,5	30,8
Felfűtési idő 10 °C-ról 65 °C-ra *	perc	28,5	33,8	37,5
A csőkígyó minimális átviteli teljesítménye (80 °C előremenő hőmérséklet; 60 °C tároló hőmérséklet)	kW	11,1	12,9	14,8
A csőkígyó minimális átviteli teljesítménye (80 °C előremenő hőmérséklet; 10 °C tároló hőmérséklet)	kW	30,9	35,9	41,4
<b>A fűtőkör teljesítményadatai</b>				
A fűtőközeg névleges térfogatárama	m <sup>3</sup> /h	1,4	1,4	1,4
Nyomásvesztés a fűtőközeg névleges térfogatárama mellett	MPa (mbar)	0,0017 (17)	0,002 (20)	0,0022 (22)
max. üzemi nyomás (fűtés)	MPa (bar)	1 (10)	1 (10)	1 (10)
melegvíz max. előremenő hőmérséklete	°C	110	110	110
A hőcserélő fűtőfelülete	m <sup>2</sup>	0,7	0,9	1,0
A hőcserélő fűtővize	liter	4,8	5,7	6,8
* előremenő hőmérséklet 80 °C				

## 12 Vevőszolgálat

### 12 Vevőszolgálat

Vevőszolgálatunk elérhetőségeit a hátoldalon megadott címen, illetve a [www.saunierduval.hu](http://www.saunierduval.hu) internetes oldalon találhatja meg.



## Saunier Duval ECCI

17, rue de la Petite Baratte  
BP 41535 - 44315 Nantes Cedex 03 – France  
Téléphone : +33 240 68 1010  
Télécopie : +33 240 68 1053

## VAILLANT SAUNIER DUVAL K FT. SAUNIER DUVAL BRAND

1116 Budapest Hunyad J . út 1.  
Tel. 00.36.1.283.0553  
Fax 00.36.1.283.0554  
info@saunierduval.hu  
www.saunierduval.hu

© Ezek az útmutatók, vagy ezek részei szerzői jogi védelem alatt állnak, és kizárólag a gyártó írásos beleegyezésével sokszorosíthatók, illetve terjeszthetők.



**Saunier Duval**  
Mindig az Ön oldalán

0020183926\_01 - 23.10.2014