

# DEOS 30

DEUMIDIFICATORE  
DEHUMIDIFIER  
PÁRAMENTESÍTŐ KÉSZÜLÉK



**ARISTON**

MANUALE D'USO  
USER MANUAL  
FELHASZNÁLÓI KÉZIKÖNYV



---

ITALIANO .....	4
ENGLISH .....	17
HUNGARIAN.....	30

Egregio Signore,

desideriamo ringraziarLa per aver preferito nel suo acquisto un nostro deumidificatore.

Siamo certi di averLe fornito un prodotto tecnicamente valido.

Questo libretto è stato preparato per informarLa, con avvertenze e consigli, sul suo uso corretto e la sua manutenzione per poterne apprezzare tutte le qualità.

Conservi con cura questo libretto per ogni ulteriore consultazione.

Il nostro servizio tecnico di zona rimane a Sua completa disposizione per tutte le occorrenze.

Distinti saluti.

Nonostante l'accurata attenzione avuta nella pubblicazione di questo libretto, qualche errore potrebbe essere sfuggito ai nostri servizi di verifica.

Vi preghiamo pertanto di comunicarci eventuali inesattezze riscontrate al fine di migliorare il nostro servizio.

**PRODOTTO CONFORME ALLA DIRETTIVA EU 2012/19/EU- D.Lgs.49/2014**

**ai sensi dell'art. 26 del Decreto Legislativo 14 marzo 2014, n. 49 "Attuazione della direttiva 2012/19/UE sui rifiuti di apparecchiature elettriche ed elettroniche (RAEE)"**

Il simbolo del cassonetto barrato riportato sull'apparecchiatura o sulla sua confezione indica che il prodotto alla fine della propria vita utile deve essere raccolto separatamente dagli altri rifiuti.

L'utente dovrà, pertanto, conferire l'apparecchiatura giunta a fine vita agli idonei centri comunali di raccolta differenziata dei rifiuti elettrotecnici ed elettronici.

In alternativa alla gestione autonoma è possibile consegnare l'apparecchiatura che si desidera smaltire al rivenditore, al momento dell'acquisto di una nuova apparecchiatura di tipo equivalente.

Presso i rivenditori di prodotti elettronici con superficie di vendita di almeno 400 m<sup>2</sup> è inoltre possibile consegnare gratuitamente, senza obbligo di acquisto, i prodotti elettronici da smaltire con dimensioni inferiori a 25 cm.

L'adeguata raccolta differenziata per l'avvio successivo dell'apparecchiatura dismessa al riciclaggio, al trattamento e allo smaltimento ambientalmente compatibile contribuisce ad evitare possibili effetti negativi sull'ambiente e sulla salute e favorisce il reimpiego e/o riciclo dei materiali di cui è composta l'apparecchiatura.




## NORME DI SICUREZZA

**CONSERVARE E CONSULTARE ATTENTAMENTE IL PRESENTE LIBRETTO  
IN QUANTO TUTTE LE AVVERTENZE FORNISCONO INDICAZIONI IMPORTANTI PER LA SICUREZZA  
NELLE FASI DI INSTALLAZIONE, USO E MANUTENZIONE.**

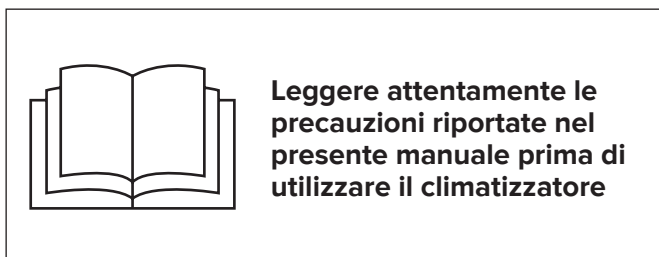
NORMA	RISCHIO	
Non effettuare operazioni che implichino l'apertura dell'apparecchio.	Folgorazione per presenza di componenti sotto tensione. Lesioni personali per ustioni per presenza di componenti surriscaldati o per ferite per presenza di bordi e protuberanze taglienti.	
Assicurarsi che gli impianti a cui deve connettersi l'apparecchiatura siano conformi alle normative vigenti.	Folgorazione per contatto con conduttori sotto tensione	
Non avviare o spegnere l'apparecchio inserendo o staccando la spina del cavo di alimentazione elettrica.	Folgorazione per danneggiamento del cavo o della spina o della presa	
Non danneggiare/modificare/riscaldare il cavo di alimentazione nè appoggiare su di esso oggetti pesanti	Folgorazione per presenza di fili scoperti sotto tensione.	
Non lasciare oggetti sull'apparecchio.	Lesioni personali per la caduta dell'oggetto a seguito di vibrazioni	
Non salire sull'apparecchio.	Lesioni personali per la caduta dall'apparecchio	
Non effettuare operazioni di pulizia dell'apparecchio senza aver prima spento l'apparecchio, staccato la spina o disinserito l'interruttore dedicato.	Folgorazione per presenza di componenti sotto tensione.	
Non dirigere il flusso dell'aria verso piani di cottura o stufe a gas.	Esplosioni, incendi o intossicazioni per efflusso gas dagli ugelli di alimentazione. Fiamme spente dal flusso d'aria.	
Non inserire le dita nelle bocchette di uscita aria e nelle griglie di aspirazione aria.	Folgorazione per presenza di componenti sotto tensione. Lesioni personali per tagli.	
Non bere l'acqua di condensa.	Lesioni personali per intossicazione.	
Nel caso si avverta odore di bruciato o si veda del fumo fuoriuscire dall'apparecchio, togliere l'alimentazione elettrica, aprire le finestre ed avvisare il tecnico.	Lesioni personali per ustioni o inalazioni fumi.	
Assicurare una sufficiente ventilazione della stanza in cui è installato il deumidificatore se è presente anche un apparecchio a combustione	Carenza di ossigeno	
Non azionare l'unità nei pressi di sostanze pericolose e gas infiammabili o corrosivi	rischio incendio, lesioni, esplosioni	
Se il cavo di alimentazione è danneggiato esso deve essere sostituito dal costruttore o dal suo servizio di assistenza tecnica o comunque da una persona con qualifica simile, in modo da prevenire ogni rischio.	Folgorazione per contatto con conduttori sotto tensione	
Non esporsi al flusso dell'aria per lungo tempo	Problemi di salute	
Non utilizzare insetticidi, solventi o detersivi aggressivi per la pulizia dell'apparecchio.	Danneggiamento delle parti in materiale plastico o verniciate.	
Non utilizzare l'apparecchio per scopi diversi da quello di un normale uso domestico.	Danneggiamento dell'apparecchio per sovraccarico di funzionamento. Danneggiamento degli oggetti indebitamente trattati.	
Non fare utilizzare l'apparecchio da bambini o persone inesperte.	Danneggiamento dell'apparecchio per uso improprio.	
Non dirigere il flusso dell'aria verso oggetti di valore, piante o animali.	Danneggiamento o deperimento per eccessivo freddo/caldo, umidità, ventilazione.	
Assicurarsi che l'apparecchio sia collegato ad un efficace impianto di terra		

Legenda Simboli:

 Il mancato rispetto dell'avvertenza comporta rischio di lesioni, in determinate circostanze anche mortali, per le persone.

 Il mancato rispetto dell'avvertenza comporta rischio di danneggiamenti, in determinate circostanze anche gravi, per oggetti, piante o animali.

# ISTRUZIONI D'USO E MANUNTEZIONE



## **⚠ AVVERTENZE (solo per l'uso di refrigerante R290/R32)**

- Non utilizzare acceleranti del processo di scongelamento o prodotti per la pulizia diversi da quelli raccomandati dal costruttore.
- L'apparecchio deve essere stoccato in una stanza senza fonti di accensione continuamente attive (ad esempio: fiamme libere, apparecchio a gas o stufa elettrica in funzione).
- Non forare o bruciare.
- Tenere presente che i refrigeranti possono essere inodori.
- L'apparecchio deve essere installato, utilizzato e stoccato in una stanza con una superficie di almeno 4 m<sup>2</sup>.
- È richiesta la conformità alle norme nazionali sugli impianti a gas.
- Mantenere sgombre le aperture di ventilazione.  
L'apparecchio deve essere stoccato in modo da prevenire danni meccanici.
- Deve essere presente un cartello che avverte che l'apparecchio deve essere stoccato in una stanza ben ventilata la cui superficie corrisponde a quella richiesta per l'utilizzo dell'apparecchio stesso.
- Qualsiasi persona impegnata in lavori o che abbia accesso al circuito del refrigerante deve essere provvista di certificato attuale valido rilasciato da un organismo di valutazione industriale accreditato che ne attesti la capacità di manipolare i refrigeranti in conformità con una procedura di valutazione industriale riconosciuta.
- L'assistenza può essere eseguita solo secondo le raccomandazioni del costruttore dell'apparecchio. Le operazioni di manutenzione e riparazione che richiedono l'assistenza di altro personale qualificato devono essere eseguite sotto la supervisione della persona competente nell'uso di refrigeranti infiammabili.

### **1. Trasporto di apparecchi contenenti refrigeranti infiammabili**

Vedere i regolamenti per il trasporto

### **2. Utilizzo di segnali per la marcatura dell'apparecchio**

Vedere i regolamenti locali

### **3. Smaltimento di apparecchi contenenti refrigeranti infiammabili**

Vedere i regolamenti nazionali.

### **4. Stoccaggio di attrezzatura/apparecchiatura**

Lo stoccaggio dell'apparecchiatura deve avvenire in accordo con le istruzioni del costruttore.

### **5. Stoccaggio di apparecchiatura imballata (invenduta)**

La protezione dell'imballo per lo stoccaggio deve essere realizzata in modo che eventuali danni all'apparecchiatura all'interno dell'imballo non causino perdite della carica di refrigerante.

Il numero massimo di apparecchi di cui è consentito lo stoccaggio cumulativo dipende dai regolamenti locali.

### **6. Informazioni sull'assistenza**

#### **1) Controlli dell'area**

Prima di iniziare lavori su impianti contenenti refrigeranti infiammabili, è necessario eseguire controlli di sicurezza per assicurare che il rischio di accensione sia ridotto al minimo. Per le riparazioni dell'impianto del refrigerante, è necessario adottare le seguenti precauzioni prima di lavorare sull'impianto.

#### **2) Procedura di lavoro**

Il lavoro deve essere eseguito secondo una procedura controllata per minimizzare il rischio causato dalla presenza di gas o vapori infiammabili durante le operazioni.

#### **3) Questioni generali relative all'area di lavoro**

Tutto il personale di manutenzione e gli altri addetti che operano nell'area devono essere istruiti sulla natura del lavoro da svolgere. Evitare di lavorare in spazi ristretti. Delimitare l'area circostante lo spazio di lavoro. Accertarsi che l'interno dell'area sia stato messo in sicurezza in merito alla presenza di materiale infiammabile.

#### 4) Controllo della presenza di refrigerante

L'area deve essere controllata con un apposito cercafughe per refrigerante prima e dopo il lavoro, per assicurare che ogni tecnico sia a conoscenza della presenza di atmosfere potenzialmente infiammabili. Assicurarsi che l'apparecchio cercafughe utilizzato sia adatto all'uso con i refrigeranti infiammabili, ad esempio che non produca scintille, sia adeguatamente sigillato o intrinsecamente sicuro.

#### 5) Presenza di estintori

Se sull'impianto del refrigerante o su parti ad esso associate vengono condotti lavori a caldo, è necessaria la presenza di dispositivi antincendio sul posto. Predisporre un estintore a polvere secca o CO<sub>2</sub> nelle vicinanze della zona di carica.

#### 6) Assenza di fonti di accensione

A chiunque svolga lavori su impianti di refrigerazione in cui sia prevista l'esposizione di tubazioni che contengono o abbiano contenuto refrigerante infiammabile, è fatto divieto di utilizzare fonti di accensione tali da causare rischi di incendio o esplosione. Tutte le possibili fonti di accensione, incluso il fumo di sigaretta, devono essere mantenute sufficientemente lontane dal luogo in cui vengono eseguiti lavori di installazione, riparazione, rimozione e smaltimento, durante i quali potrebbero verificarsi dispersioni di refrigerante infiammabile nello spazio circostante. Prima dell'inizio dei lavori, l'area circostante l'apparecchio deve essere ispezionata per accertarsi che non ci siano materiali infiammabili pericolosi o rischi di accensione. Esporre appositi cartelli di "vietato fumare".

#### 7) Area ventilata

Accertarsi che l'area di lavoro sia all'aperto o adeguatamente ventilata prima di accedere al sistema o condurre lavori a caldo. Un certo grado di ventilazione deve essere assicurato in modo continuativo per tutta la durata dei lavori. Il sistema di ventilazione deve assicurare che il refrigerante eventualmente fuoriuscito venga disperso e, preferibilmente, espulso esternamente nell'atmosfera.

#### 8) Controlli dell'apparecchiatura di refrigerazione

Laddove vengano sostituiti componenti elettrici, gli stessi dovranno essere idonei allo scopo e conformi alle specifiche. Attenersi in ogni circostanza alle linee guida per la manutenzione e l'assistenza. In caso di dubbi, consultare il dipartimento tecnico del costruttore per assistenza. I seguenti controlli devono essere eseguiti sugli impianti che utilizzano refrigeranti infiammabili: la carica di refrigerante è adeguata alle dimensioni della stanza nella quale sono installati i componenti contenenti il refrigerante;

i macchinari e le prese di ventilazione sono adeguatamente funzionanti e sgombri;

se viene utilizzato un circuito di refrigerazione indiretto, deve essere verificata la presenza di refrigerante nel circuito secondario;

la marcatura dell'apparecchiatura è costantemente visibile e leggibile; le marcature e i segnali illeggibili devono essere corretti;

il tubo o i componenti per la refrigerazione sono installati in una posizione tale da renderne improbabile l'esposizione a qualsiasi sostanza che possa corroderli, a meno che gli stessi componenti non siano costruiti in materiali intrinsecamente resistenti alla corrosione o debitamente protetti contro i fenomeni corrosivi.

#### 9) Controlli dei dispositivi elettrici

Le riparazioni e le manutenzioni ai componenti elettrici devono includere controlli di sicurezza iniziali e procedure di ispezione dei componenti. Se viene riscontrato un guasto che potrebbe compromettere la sicurezza, nessuna alimentazione elettrica dovrà essere collegata al circuito finché il problema non sarà stato adeguatamente risolto. Se il guasto non può essere risolto immediatamente, ma è necessario continuare a far funzionare l'apparecchio, dovrà essere utilizzata una soluzione temporanea adeguata. Tale circostanza deve essere riferita al proprietario dell'apparecchio in modo che tutte le parti coinvolte siano informate.

I controlli di sicurezza iniziali devono includere le seguenti verifiche:

i condensatori sono scarichi: l'operazione deve essere eseguita in sicurezza in modo da evitare la produzione di scintille; non ci sono componenti elettrici attivi né cavi esposti durante la carica, il recupero o lo spurgo dell'impianto; è garantita la continuità della messa a terra.

### 7. Riparazioni dei componenti di tenuta

1) Durante le riparazioni dei componenti di tenuta, tutte le alimentazioni elettriche devono essere scollegate dall'apparecchiatura sulla quale si esegue il lavoro prima di rimuovere qualsiasi copertura ermetica, ecc. Se è assolutamente necessario tenere in funzione un dispositivo elettrico durante le operazioni di assistenza, nel punto più critico dovrà essere predisposto un sistema cercafughe costantemente attivo per avvisare in merito a situazioni potenzialmente pericolose.

2) Particolare attenzione deve essere riservata ai seguenti aspetti per assicurare che durante i lavori sui componenti elettrici, gli involucri non vengano alterati in misura tale da incidere sul livello di protezione. Ciò include danni ai cavi, un numero eccessivo di collegamenti, morsetti non conformi alle specifiche originali, danni alle guarnizioni, premistoppa montati in modo errato, ecc.

Assicurarsi che l'apparecchio sia montato in modo sicuro.

Assicurarsi che le guarnizioni e i materiali di tenuta non abbiano subito un deterioramento tale da annullarne la finalità, ossia quella di prevenire l'ingresso di atmosfere infiammabili nell'apparecchio. I ricambi devono essere conformi alle specifiche del costruttore.

NOTA: l'uso di sigillanti al silicone può annullare l'efficacia di alcune tipologie di dispositivi cercafughe. I componenti

intrinsecamente sicuri non devono essere isolati prima di eseguire lavori su di essi.

### **8. Riparazioni di componenti intrinsecamente sicuri**

Non applicare carichi induttivi o capacitivi permanenti al circuito senza assicurarsi che ciò non determinerà un superamento del voltaggio e dell'ampereaggio consentiti per l'apparecchio in uso. I componenti intrinsecamente sicuri sono gli unici tipi di componente sui quali è possibile lavorare in presenza di tensione anche laddove si sia formata un'atmosfera infiammabile nell'ambiente. L'apparecchio di prova deve essere tarato al valore nominale corretto. Sostituire i componenti solo con parti specificate dal costruttore. Parti diverse possono causare l'accensione del refrigerante dispersosi nell'atmosfera da una perdita.

### **9. Cablaggio**

Controllare che il cablaggio non sia soggetto a usura, corrosione, pressione eccessiva, vibrazioni, bordi taglienti o altri effetti ambientali avversi. Il controllo dovrà tenere in considerazione gli effetti dell'invecchiamento o delle vibrazioni continue originate ad esempio da compressori o ventole.

### **10. Rilevamento di refrigeranti infiammabili**

In nessuna circostanza dovranno essere utilizzate possibili fonti di accensione per la ricerca o il rilevamento di perdite di refrigerante. Non utilizzare torce ad alogenuro (o qualsiasi altro rilevatore che utilizzi fiamme libere).

### **11. Metodi di rilevamento delle perdite**

I metodi di rilevamento delle fughe indicati di seguito sono considerati accettabili per gli impianti contenenti refrigeranti infiammabili. Per rilevare i refrigeranti infiammabili devono essere utilizzati cercafughe elettronici, la cui sensibilità potrebbe però essere inadeguata o che potrebbero necessitare di ricalibrazione (l'apparecchiatura cercafughe deve essere calibrata in un'area priva di refrigerante). Assicurarsi che il cercafughe non sia una potenziale fonte d'accensione e che sia adatto al refrigerante utilizzato. L'apparecchiatura cercafughe deve essere regolata su una percentuale del limite minimo di infiammabilità (LFL) del refrigerante e deve essere tarata sul refrigerante utilizzato; deve essere verificata la percentuale adeguata di gas (25% massimo). I liquidi cercafughe sono idonei all'uso per la maggior parte dei refrigeranti, ma è bene evitare l'uso di detergenti contenenti cloro in quanto tale sostanza potrebbe reagire con il refrigerante e corrodere le tubazioni in rame. Se si sospetta una perdita, rimuovere/spegnere tutte le fiamme libere. Se viene riscontrata una perdita di refrigerante che richiede un intervento di brasatura, tutto il refrigerante deve essere recuperato dall'impianto, o isolato (tramite valvole di arresto) in una parte dell'impianto lontana dalla perdita. L'azoto privo di ossigeno (OFN) dovrà essere eliminato dal sistema sia prima che durante il processo di brasatura.

### **12. Rimozione ed evacuazione**

Quando si accede al circuito del refrigerante per eseguire riparazioni o per altre finalità, è necessario attenersi a procedure convenzionali. Tuttavia, è importante applicare le migliori pratiche in considerazione della questione dell'infiammabilità. Attenersi alla procedura indicata di seguito:

- Rimuovere il refrigerante;
- Spurgare il circuito con gas inerte;
- Evacuare;
- Spurgare nuovamente il circuito con gas inerte;
- Aprire il circuito tagliandolo o mediante brasatura.

La carica di refrigerante deve essere recuperata in apposite bombole di recupero. Risciacquare l'impianto con OFN per mettere in sicurezza l'unità. Potrebbe essere necessario ripetere il processo più volte. Non utilizzare aria compressa o ossigeno per questa operazione.

Per risciacquare, interrompere il vuoto nell'impianto con OFN e continuare a riempire fino a raggiungere la pressione di esercizio, quindi sfiatare nell'atmosfera e pompare per ricreare il vuoto. Ripetere la procedura finché non ci sarà più refrigerante nell'impianto. Quando viene utilizzato l'ultima carica di OFN, l'impianto deve essere sfiato fino a raggiungere la pressione atmosferica per permettere l'esecuzione del lavoro. Questa operazione è assolutamente fondamentale se devono essere eseguite operazioni di brasatura sulle tubazioni.

Assicurarsi che la presa per la pompa del vuoto permetta l'accesso a tutte le possibili fonti di accensione e che sia garantita sufficiente ventilazione.

### **13. Procedure di carica**

In aggiunta alle procedure di carica convenzionali, è necessario rispettare i seguenti requisiti: Assicurarsi che non si verifichino contaminazioni di refrigeranti diversi durante l'utilizzo di apparecchiature di carica. I tubi flessibili e rigidi devono essere mantenuti i più corti possibili per minimizzare la quantità di refrigerante contenuto in essi.

Mantenere le bombole in posizione verticale.

Assicurarsi che l'impianto di refrigerazione sia collegato a terra prima di caricare il refrigerante nell'impianto. Etichettare l'impianto una volta completata la carica (se si è già provveduto).

Prestare estrema attenzione a non riempire eccessivamente l'impianto di refrigerazione.

Prima di ricaricare l'impianto testarne la resistenza alla pressione con OFN. Provare la tenuta dell'impianto al termine della procedura di carica ma prima della messa in servizio. Eseguire una prova di tenuta successiva prima che l'impianto lasci il sito.



#### 14. Dismissione

Prima di eseguire questa procedura, è essenziale che il tecnico abbia acquisito completa familiarità con l'apparecchio e tutti i suoi componenti. Come buona pratica, si raccomanda di recuperare in modo sicuro tutti i refrigeranti. Prima di eseguire l'operazione, prelevare un campione di olio e di refrigerante in caso sia necessaria un'analisi prima del riutilizzo del refrigerante recuperato. È essenziale che l'alimentazione elettrica sia disponibile prima di iniziare l'operazione.

- a) Acquisire familiarità con l'apparecchio e il relativo funzionamento.
- b) Isolare elettricamente l'impianto.
- c) Prima di tentare di eseguire la procedura assicurarsi che:
  - siano disponibili dispositivi meccanici di movimentazione, se richiesti, per la manipolazione delle bombole di refrigerante; tutti i dispositivi di protezione individuale siano presenti e vengano utilizzati correttamente;
  - il processo di recupero avviene interamente sotto la costante supervisione di una persona competente;
  - l'apparecchiatura di recupero e le bombole sono conformi agli standard appropriati.
- d) Se possibile, stivare in un'unità esterna il refrigerante presente nell'impianto.
- e) Se non è possibile creare il vuoto, installare un collettore per permettere di rimuovere il refrigerante da diversi punti dell'impianto.
- f) Accertarsi che la bombola si trovi sulla bilancia prima che avvenga il recupero.
- g) Avviare il macchinario di recupero e utilizzarlo in conformità alle istruzioni del costruttore.
- h) Non riempire eccessivamente le bombole. (Carica liquida non superiore all'80 % del volume).
- i) Non superare la pressione massima di esercizio della bombola, nemmeno temporaneamente.
- j) Una volta riempite correttamente le bombole e completato il processo, accertarsi che le bombole e l'apparecchiatura vengano rimosse dal sito tempestivamente e che tutte le valvole di isolamento dell'apparecchiatura vengano chiuse.
- k) Il refrigerante recuperato non deve essere caricato in un altro impianto di refrigerazione prima di essere stato pulito e controllato.

#### 15. Etichettatura

L'apparecchiatura deve essere dotata di etichetta indicante che l'impianto è stato dismesso e svuotato del refrigerante. L'etichetta deve essere firmata e provvista di data. Assicurarsi che sull'apparecchiatura siano presenti etichette indicanti che la stessa contiene refrigerante infiammabile.

#### 16. Recupero

Quando si rimuove il refrigerante da un impianto, che sia per ragioni di assistenza o di dismissione, come buona prassi si raccomanda di estrarre tutto il refrigerante in modo sicuro.

Durante il trasferimento del refrigerante nelle bombole, garantire che vengano utilizzate solo bombole di recupero del refrigerante adeguate. Assicurarsi che sia disponibile il numero corretto di bombole per contenere l'intera carica dell'impianto. Tutte le bombole da utilizzare sono specificatamente designate per il refrigerante recuperato ed etichettate per quello specifico refrigerante (sono cioè bombole speciali per il recupero di refrigerante). Le bombole devono essere dotate di valvola di sfiato pressione e relative valvole di arresto in perfetto stato di funzionamento. Le bombole di recupero devono essere svuotate e, se possibile, raffreddate prima che si verifichi il recupero. L'apparecchiatura di recupero deve essere in perfetto stato di funzionamento con una serie di istruzioni relative alle attrezzature a portata di mano e deve essere adatta al recupero di refrigeranti infiammabili. Inoltre, deve essere presente una serie di bilance tarate perfettamente funzionanti. I tubi flessibili devono essere dotati di raccordi di collegamento a tenuta stagna e devono essere in condizioni ottimali. Prima di utilizzare il macchinario di recupero, controllare che sia in perfetto stato di funzionamento, che sia stato sottoposto a debita manutenzione e che tutti i componenti elettrici associati siano isolati per prevenire l'accensione in caso di dispersione di refrigerante. In caso di dubbi, consultare il costruttore.

Il refrigerante recuperato deve essere restituito al fornitore nell'apposita bombola di recupero, e deve essere compilato l'apposito documento di trasporto rifiuti. Non mischiare i refrigeranti nelle unità di recupero e, in particolare, nelle bombole. Se devono essere rimossi compressori o oli di compressori, assicurarsi che siano stati evacuati in misura accettabile tale da escludere la presenza di tracce di refrigerante infiammabile a contatto con il lubrificante. Il processo di evacuazione deve essere completato prima di restituire il compressore al fornitore. Per accelerare questo processo utilizzare solo la resistenza elettrica collegata al corpo del compressore. Per drenare l'olio dall'impianto procedere in assoluta sicurezza.

## AVVERTENZE E INFORMAZIONI

Non tentare mai di operare personalmente manutenzioni che implicino l'apertura della macchina: la presenza di elementi sotto tensione e del gas contenuto nel circuito frigorifero, rendono particolarmente pericolose queste operazioni. Contattare sempre un servizio di Assistenza tecnica specializzato.

### ATTENZIONE

Staccare sempre la spina prima di qualsiasi operazione.  
Non far entrare acqua nella griglia superiore. Non ostacolare il flusso dell'aria.  
Non utilizzare mai il deumidificatore all'aperto.  
Non usare in luoghi con presenza di vapori corrosivi o sostanze pericolose.  
Non appoggiare nessun oggetto sopra l'apparecchio.  
Prima di rimuovere l'apparecchio assicurarsi che la tanica raccolta condensa sia vuota.  
Non tirare il cavo elettrico per spegnere l'apparecchio.  
Non aprire mai la carrozzeria del deumidificatore.  
Dopo aver spento l'apparecchio attendere qualche minuto prima di riaccenderlo.  
Non utilizzare l'apparecchio su superfici inclinate  
Non utilizzare prolunghe per il cavo di alimentazione elettriche

### IMPORTANTE

- Non accendere e spegnere continuamente l'unità e non inclinarla. Se l'unità non si accende scollegare la spina e richiedere l'assistenza del rivenditore locale.
- Non spruzzare insetticidi o altre sostanze chimiche per evitare deformazioni alla struttura in plastica.
- Questo deumidificatore è utilizzabile esclusivamente per uso domestico: ogni altro uso deve essere considerato improprio.

**Attenzione il deumidificatore non funziona con temperatura inferiore a 5°C o superiore a 32°C.**

### ASSISTENZA POST-VENDITA

In caso di necessità, rivolgersi per informazioni al proprio rivenditore o al servizio assistenza del produttore.

### MANUTENZIONE

A volte può essere presente della sporcizia nel deumidificatore dopo averlo utilizzato per varie stagioni, riducendo l'efficienza. E' importante svuotare periodicamente l'acqua di condensa accumulata nell'unità e si raccomanda di eseguire periodicamente le operazioni di manutenzione e di rivolgersi al proprio rivenditore locale per l'assistenza.

## NOZIONI SULL'UMIDITÀ

### L'UMIDITÀ DELL'ARIA

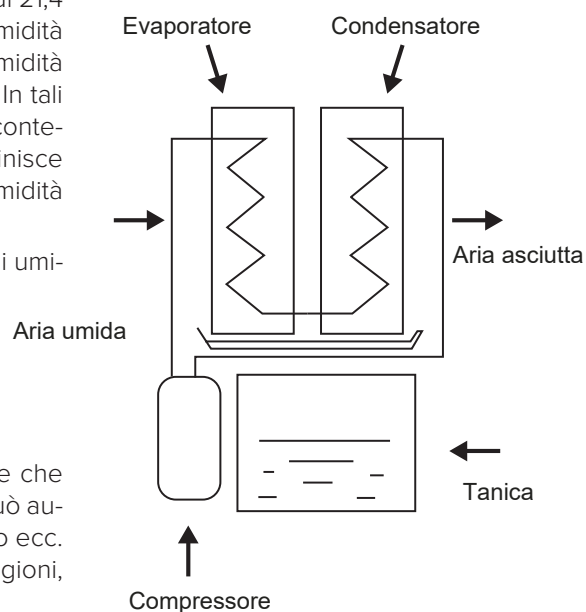
Una certa quantità di vapore acqueo è sempre presente nell'aria: la capacità dell'aria di contenere vapore è tanto maggiore quanto più elevata è la sua temperatura.

Ad esempio, alla temperatura di 26°C il massimo contenuto di umidità è di 21,4 g di vapore per ogni kg di aria, mentre a 30°C il massimo contenuto di umidità è di 27,2 g di vapore per ogni kg di aria. In realtà i massimi contenuti di umidità costituiscono dei casi estremi che non si verificano alle nostre latitudini. In tali condizioni l'aria viene detta "satura" (ossia essa non è più in grado di contenere ulteriore umidità) e il vapore acqueo inizia a condensare. Si definisce "umidità relativa" il rapporto che intercorre tra il contenuto effettivo di umidità nell'aria e il massimo possibile a quella determinata temperatura.

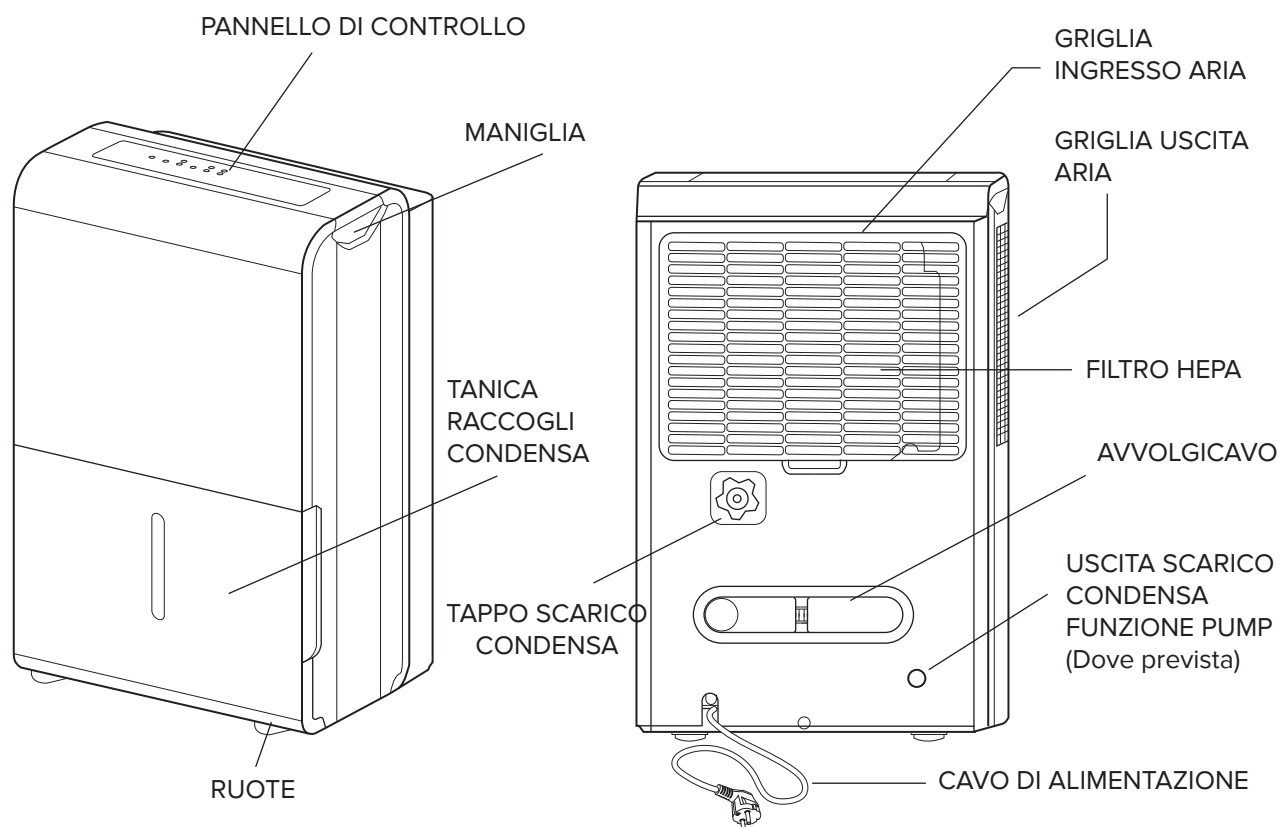
Ad esempio, se alla predetta temperatura di 26°C il contenuto effettivo di umidità è di 10,7 g di vapore per ogni kg di aria, l'umidità relativa sarà di:

$$\frac{10,7 \times 100}{21,4} = 50\%$$

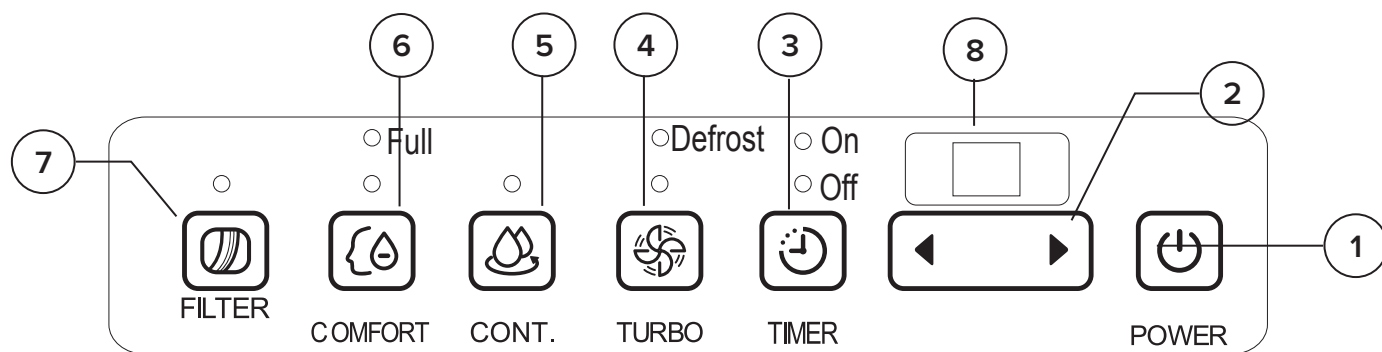
L'umidità relativa viene sempre espressa in valore percentuale (%). Oltre che per cause naturali, negli ambienti chiusi il contenuto di umidità dell'aria può aumentare per effetto delle persone presenti, per le attività che si svolgono ecc. Un'umidità eccessiva o un'umidità troppo ridotta sono, per opposte ragioni, nocive per l'organismo umano e, perciò, da evitare.



## DESCRIZIONE DEL PRODOTTO



## PANNELLO DI CONTROLLO



### 1. TASTO ON/OFF

Premere per accendere e spegnere il deumidificatore. L'indicatore a sinistra del tasto ON/OFF rimane acceso quando l'unità è in funzione e non è illuminato quando l'unità è spenta.

### 2. TASTI DI IMPOSTAZIONE UMIDITÀ

Il livello di umidità relativa desiderata può essere impostato da un minimo di 35% a un massimo di 80%, con incrementi del 5% ad ogni pressione dei tasti di controllo “◀” e “▶”. Quando viene raggiunta l'umidità impostata, il compressore si arresta e la ventola continua a girare per 3 minuti. I tasti di impostazione umidità sono disabilitati nella modalità in continua.

### 3. Tasto TIMER

Premere per impostare il ritardo di accensione quando l'unità è spenta o il ritardo di spegnimento, quando l'unità è accesa. L'indicatore alla sinistra del tasto timer si illumina.

Premere o tenere premuti i tasti di controllo “◀” e “▶” per impostare il ritardo desiderato: gli incrementi sono di 30 min (0,5 ore) tra 0 e 10 ore, mentre di 1 ora tra 10 e 24 ore.

Riportare il ritardo a 0.0 o spegnere l'unità per cancellare la funzione timer.

### 4. Tasto TURBO

Premere per selezionare la velocità di ventilazione desiderata tra normale e funzione lavanderia (l'indicatore si accende).

### 5. Tasto CONT.

Premere per attivare la funzione IN CONTINUA. L'unità lavora alla massima deumidificazione fino al riempimento della tanica. In questa modalità i tasti controllo “◀” e “▶” non sono abilitati (indicatore acceso). Se non selezionata questa funzione, l'unità lavora in MODALITÀ STANDARD fino al raggiungimento dell'umidità desiderata.

### 6. Tasto COMFORT

Premere per attivare la funzione Comfort (l'indicatore si accende).

### 7. Tasto FILTER

Premere questo tasto per resettare il deumidificatore quando si attiva la funzione FILTER CLEANING

### 8. DISPLAY.

In modalità standard, il display visualizza il livello di umidità desiderata mentre la si imposta con i tasti. Una volta impostata, il display passa a visualizzare la percentuale di umidità relativa nella stanza. In modalità in continua, il display visualizza la percentuale di umidità relativa nella stanza.

#### ATTENZIONE

Non intervenire sul selettore con le mani bagnate (rischio di lesioni personali per folgorazione).

Non avviare o spegnere l'apparecchio inserendo o staccando la spina del cavo di alimentazione di corrente (rischio di lesioni personali per folgorazione).

Non esporsi per molto tempo al flusso diretto dell'aria (rischio di lesioni personali per sensibilizzazione cutanea).

---

## FUNZIONI SPECIALI

### **AUTORESTART**

Questa funzione permette al deumidificatore, in caso di black-out elettrico, di ripartire con le ultime impostazioni memorizzate.

### **FUNZIONE ANTICONGELAMENTO**

Previene il congelamento dell'evaporatore aumentando la vita del deumidificatore migliorandone il risparmio energetico. Quando è attiva, la ventola continua a girare mentre il compressore si ferma e l'indicatore DEFROST si illumina.

### **BLOCCO TANICA PIENA**

Il deumidificatore si arresta quando la tanica di raccolta condensa è piena oppure non è posizionata correttamente, il display mostra la scritta "P2" e si accende l'indicatore "full".

### **Funzione FILTER CLEANING**

Al fine mantenere elevata l'efficienza della macchina, questo deumidificatore è dotato di un sistema che ricorda all'utente quando pulire il filtro antipolvere presente nella parte posteriore dello stesso. Quando il filtro raggiunge le 250h di funzionamento, l'indicatore si illumina e lampeggia in maniera continuata. Dopo aver pulito il filtro (fare riferimento alla sezione PULIZIA DEI FILTRI), premere questo tasto per spegnere l'indicatore fino al prossimo avviso di pulizia.

### **Funzione COMFORT**

Si attiva premendo il tasto COMFORT. Questa funzione imposta automaticamente l'umidità della stanza nel range confortevole 45% - 55% a seconda della temperatura della stanza..

**IMPORTANTE:** Quando il compressore si arresta, è necessario attendere 3 minuti prima che riprenda il funzionamento.

## SCARICO CONDENSA

Il deumidificatore ha la possibilità di scaricare l'acqua di condensa in due modi differenti:

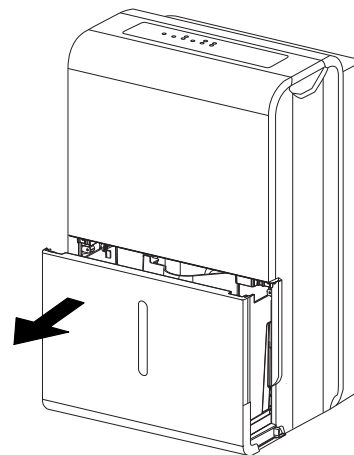
### 1. SCARICO IN TANICA

L'acqua di condensa viene raccolta direttamente nella tanica posta nella parte inferiore del deumidificatore. Quando quest'ultima è piena, la macchina arresta il funzionamento automaticamente, si accende la spia di tanica piena e il display visualizza "P2"

#### OPERAZIONI PER LO SVUOTAMENTO DELLA TANICA:

- Estrarre leggermente la tanica utilizzando le maniglie ai lati (fig. A).
- Estrarre completamente la tanica facendo attenzione a non far cadere l'acqua di condensa
- Non appoggiare la tanica a terra; essendo la sua base irregolare potrebbe cadere causando il versamento dell'acqua.
- Scaricare l'acqua.
- Riposizionare la tanica nell'apposita sede. Il deumidificatore riprenderà a funzionare automaticamente

fig. A



#### ATTENZIONE:

- Non rimuovere il galleggiante (presente all'interno della tanica) durante le operazioni di svuotamento dell'acqua.
- Riposizionare correttamente la tanica (dopo averla svuotata).
- L'errato posizionamento della tanica potrebbe impedire l'avvio del deumidificatore. Verificare che la spia di sicurezza tanica piena sia spenta. Si consiglia, prima di togliere la tanica, di dare dei colpetti sulla parte alta del deumidificatore così da permettere all'acqua di scendere completamente all'interno della tanica. Non è da escludere che dopo aver tolto la tanica possano cadere alcune gocce d'acqua.
- Prima di effettuare qualsiasi operazione sull'apparecchio assicurarsi di avere tolto l'alimentazione.

### 2. DRENAGGIO IN CONTINUA

Consente di scaricare l'acqua di condensa senza che quest'ultima si raccolga all'interno della tanica. E' particolarmente adatta nel caso in cui vi sia la necessità di far funzionare il deumidificatore per un lungo periodo di tempo, senza possibilità di svuotare ripetutamente la tanica.

#### ISTRUZIONI

- Svitare il tappo dal foro posto sul retro dell'unità. (fig.B)
- Collegare un tubo (non incluso) di diametro interno 13,5 mm al foro (fig.C). Assicurarsi che l'altra estremità del tubo finisca in un punto di raccolta acqua che si trovi al di sotto del livello del foro di scarico
- Accendere l'unità.

fig. B

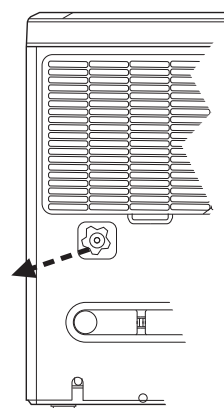
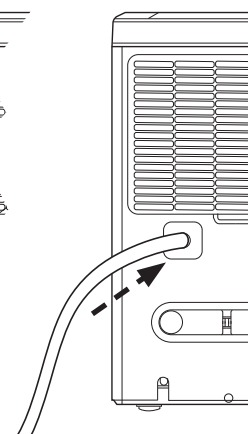


fig. C



## CONSIGLI PER IL POSIZIONAMENTO

Vi consigliamo, per un buon funzionamento del deumidificatore, di rispettare le distanze come indicato nella fig. F.

Posizionare il deumidificatore su una superficie stabile, liscia e orizzontale. L'apparecchio può essere trasportato tramite l'uso delle rotelle. Prima di un trasporto, togliere l'alimentazione all'apparecchio e svuotare la tanica raccogli condensa.

## PICCOLA MANUTENZIONE

Prima di qualsiasi operazione di pulizia, staccare la spina o disinserire l'interruttore automatico.

### 1. PULIZIA DEL DEUMIDIFICATORE

- Pulire il deumidificatore utilizzando un panno inumidito con acqua tiepida (non più di 40°C) e sapone neutro. Non usare solventi o detersivi aggressivi
- Non spruzzare acqua direttamente sull'unità

### 2. PULIZIA DELLA TANICA

Pulire la tanica di raccolta condensa con regolarità (2-3 settimane), in modo da prevenire la formazione di muffe e batteri. Utilizzare acqua e detersivi non aggressivi.

### 3. PULIZIA DEI FILTRI

#### Filtro antipolvere

Per un buon rendimento del deumidificatore, la pulizia del filtro è essenziale (da eseguire almeno ogni 30 giorni).

- Estrarre la griglia posteriore sollevando la parte inferiore e poi farla scivolare verso il basso fig. G.
- Rimuovere il filtro dalla griglia e pulirlo con aspirapolvere o lavarlo con acqua tiepida e detersivo neutro.
- Asciugarlo bene (non lasciarlo esposto al sole)
- Rimettere il filtro con la griglia in posizione.

#### Filtro antiodore

(rimuove cattivi odori e composti organici volatili)

- Estrarre il filtro antiodore dall'apposita sede sul filtro antipolvere.
- Sostituire il filtro ogni 24 mesi.

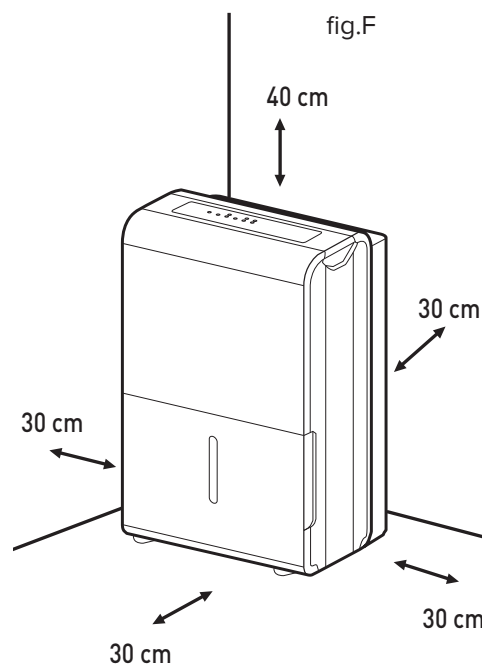
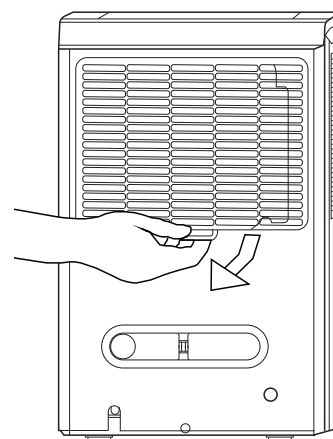


fig.G



## SE IL DEUMIDIFICATORE NON FUNZIONA

PRIMA DI RICHIEDERE L'INTERVENTO DEL SERVIZIO ASSISTENZA EFFETTUARE I CONTROLLI ILLUSTRATI DI SEGUITO:

PROBLEMA	CAUSA	RIMEDIO
L'unità non si avvia premendo il tasto ON/OFF	1) La spina non è ben inserita 2) L'interruttore generale non è inserito 3) La spia tanica piena è accesa 4) La tanica è piena o non inserita correttamente	1) Inserire la spina correttamente 2) Verificare l'interruttore generale 3) Svuotare la tanica 4) Riposizionare correttamente la tanica
L'unità non riesce a deumidificare la stanza sufficientemente	1) L'ingresso o l'uscita dell'aria sono ostruiti (tende, oggetti, pareti...) 2) Il livello di umidità impostato non è sufficientemente basso 3) Finestre e porte della stanza non sono chiuse 4) La temperatura ambiente è troppo bassa (inferiore a 5°C) o alta (superiore a 35°C) 5) Il filtro dell'aria è intasato	1) Liberare ingresso e uscita dell'aria 2) Regolare opportunamente il livello di umidità 3) Chiudere finestre e porte 5) Pulire il filtro dell'aria
L'unità è molto rumorosa	1) Il filtro dell'aria è intasato 2) L'unità è inclinata 3) La superficie di appoggio non è piana	1) Pulire il filtro dell'aria 2) 3) Riposizionare l'unità
Il display mostra la scritta "P2"	Tanica piena	Svutare la tanica e riposizionarla correttamente
Il display mostra la scritta "AS"	Il sensore di umidità è scollegato o in corto circuito	Contattare il servizio di assistenza tecnica
Il display mostra la scritta "ES"	Il sensore di temperatura è scollegato o in corto circuito	Contattare il servizio di assistenza tecnica

## SCHEDA PRODOTTO

Tipo di apparecchio	Deumidificatore	
Marchio del fornitore	ARISTON	
		<b>DEOS 30</b>
Deumidificazione <sup>(1)</sup>	litri/giorno	32
Potenza assorbita <sup>(1)</sup> (max)	W	(550) 715
Pressione sonora <sup>(1)</sup>	dB(A)	50
Tipo refrigerante		R290
GWP <sup>(2)</sup>		3
Temperatura di esercizio	°C	5/32
Capacità tanica	litri	3
Alimentazione e numero di fasi	Hz - V - Ph	50-230-1
Tipologia compressore		Rotativo
Portata d'aria massima	m3/h	191
Carica standard refrigerante	kg	0,1
Dimensioni	mm	360x253x440
Peso (netto/lordo)	kg	17/18,2

(1) relativa a condizioni di funzionamento 30°C e 80% umidità relativa

(2) La perdita di refrigerante contribuisce al cambiamento climatico. In caso di rilascio nell'atmosfera, i refrigeranti con un potenziale di riscaldamento globale (GWP) più basso contribuiscono in misura minore al riscaldamento globale rispetto a quelli con un GWP più elevato. Questo apparecchio contiene un fluido refrigerante con un GWP di 3. Se 1 kg di questo fluido refrigerante fosse rilasciato nell'atmosfera, quindi, l'impatto sul riscaldamento globale sarebbe 3 volte più elevato rispetto a 1 kg di CO<sub>2</sub>, per un periodo di 100 anni. In nessun caso l'utente deve cercare di intervenire sul circuito refrigerante o di disassemblare il prodotto. In caso di necessità occorre sempre rivolgersi a personale qualificato.



Dear Customer,

We would like to thank you for purchasing one of our dehumidifiers.

We are confident in having supplied you with a technically sound product.

This booklet contains some suggestions and precautions for operating the appliance correctly and performing maintenance, so that you can fully appreciate its features.

Store this booklet in a safe place for further reference.

Our nearest technical assistance centre remains at your disposal for any need you may have.

Yours faithfully.

Despite the utmost care taken in publishing this booklet, some errors may nonetheless have been overlooked by our proof-reading department.

We therefore kindly ask you to report to us any mistakes you may notice, in order to help us improve our service.

#### THIS PRODUCT CONFORMS TO EU DIRECTIVE 2012/19/EU

The barred dustbin symbol appearing on the appliance indicates that the product must be disposed of separately from household waste once it reaches the end of its lifespan, and transferred to a waste disposal site for electric and electronic equipment, or returned to the dealer when purchasing a new appliance of the same kind.

The user is responsible for delivering the decommissioned appliance to a suitable waste disposal site.


Proper separated collection of the decommissioned appliance and its subsequent eco-compatible recycling, treatment and disposal helps to prevent negative effects on the environment and human health, besides encouraging reuse of the materials comprising the product.

For further details on the available waste collection systems, contact your local waste disposal office, or the dealer from which the product was purchased.



## SAFETY RULES

**READ THIS MANUAL CAREFULLY AND STORE IT SAFELY, AS IT CONTAINS IMPORTANT INFORMATION FOR SAFE INSTALLATION, USE AND MAINTENANCE OF YOUR NEW APPLIANCE.**

RULE	RISK	
Do not perform any operations that involve opening the appliance.	Electrocution due to exposure to live components. Personal injury caused by burns due to overheated components, or wounds caused by sharp edges or protrusions.	
Make sure that the systems to which the appliance should be connected comply with the applicable regulations.	Electrocution due to exposure to live wires.	
Do not start or stop the appliance simply by plugging it into the mains electricity socket or unplugging it.	Electrocution through contact with a damaged cable or plug, or socket.	
Do not damage/modify/heat the power cable or place heavy objects on top of it.	Electrocution due to non-insulated live wires.	
Do not leave any objects on top of the appliance.	Personal injury due to objects falling as a result of vibrations.	
Do not climb onto the appliance.	Personal injury due to the appliance falling.	
Do not attempt to clean the appliance without first turning it off and unplugging it or switching the dedicated switch off.	Electrocution due to exposure to live components.	
Do not direct the air flow towards gas hobs or gas stoves.	Explosions, fires or intoxication due to the discharge of gas from supply nozzles. Flames extinguished by the air flow.	
Do not place your fingers in the air outlets or in the air inlet grilles.	Electrocution due to exposure to live components. Personal injury from cuts.	
Do not drink the condensate water.	Personal injury from poisoning.	
If you notice a burnt smell or see smoke coming out of the device, disconnect it from the power supply, open all windows and contact the technician.	Personal injury from burns or fume inhalation.	
Ensure that there is sufficient ventilation in the room in which the dehumidifier is installed if a combustion appliance is also located there.	Lack of oxygen.	
Do not operate the unit in the presence of hazardous substances and flammable or corrosive gases.	Risk of fire, injury, explosion.	
If the power cable is damaged, it must be replaced by the manufacturer or by the relevant technical assistance service, or – at all events – by a suitably qualified technician, in order to prevent potential risks.	Electrocution due to exposure to live wires.	
Avoid prolonged exposure to the air flow.	Health issues.	
Do not use any insecticides, solvents or aggressive detergents to clean the appliance.	Damage to plastic or painted parts.	
Do not use the appliance for any purpose other than normal domestic use.	Damage to the device caused by operation overload. Damage to objects caused by improper use.	
Do not allow children or inexperienced persons to operate the appliance.	Damage to the appliance caused by improper use.	
Do not direct the air flow towards valuable items, plants or animals.	Damage or deterioration due to excessive cold/heat, humidity, ventilation.	
Make sure that the appliance is connected to an efficient earthing system.		

Symbol legend:

 Failure to comply with this warning implies the risk of injury to persons, which in some circumstances may be fatal.

 Failure to comply with this warning implies the risk of damage – even serious damage in some circumstances – to property and plants or harm to animals.

# OPERATING AND MAINTENANCE INSTRUCTIONS



## **⚠ WARNINGS (for using R290/R32 refrigerant only)**

- Do not use means to accelerate the defrosting process or to clean, other than those recommended by the manufacturer.
- The appliance shall be stored in a room without continuously operating ignition sources (for example: open flames, an operating gas appliance or an operating electric heater).
- Do not pierce or burn.
- Be aware that the refrigerants may not contain an odour.
- Appliance should be installed, operated and stored in a room with a floor area larger than 4 m<sup>2</sup>.
- Compliance with national gas regulations shall be observed.
- Keep ventilation openings clear of obstruction.  
The appliance shall be stored so as to prevent mechanical damage from occurring.
- A warning that the appliance shall be stored in a well-ventilated area where the room size corresponds to the room area as specified for operation.
- Any person who is involved with working on or breaking into a refrigerant circuit should hold a current valid certificate from an industry-accredited assessment authority, which authorises their competence to handle refrigerants safely in accordance with an industry recognised assessment specification.
- Servicing shall only be performed as recommended by the equipment manufacturer. Maintenance and repair requiring the assistance of other skilled personnel shall be carried out under the supervision of the person competent in the use of flammable refrigerants.

### **1. Transport of equipment containing flammable refrigerants**

See transport regulations

### **2. Marking of equipment using signs**

See local regulations

### **3. Disposal of equipment using flammable refrigerants**

See national regulations.

### **4. Storage of equipment/appliances**

The storage of equipment should be in accordance with the manufacturer's instructions.

### **5. Storage of packed (unsold) equipment**

Storage package protection should be constructed such that mechanical damage to the equipment inside the package will not cause a leak of the refrigerant charge.

The maximum number of pieces of equipment permitted to be stored together will be determined by local regulations.

### **6. Information on servicing**

#### **1) Checks to the area**

Prior to beginning work on systems containing flammable refrigerants, safety checks are necessary to ensure that the risk of ignition is minimised. For repair to the refrigerating system, the following precautions shall be complied with prior to conducting work on the system.

#### **2) Work procedure**

Work shall be undertaken under a controlled procedure so as to minimise the risk of a flammable gas or vapour being present while the work is being performed.

#### **3) General work area**

All maintenance staff and others working in the local area shall be instructed on the nature of work being carried out. Work in confined spaces shall be avoided. The area around the workspace shall be sectioned off. Ensure that the conditions within the area have been made safe by control of flammable material.

**4) Checking for presence of refrigerant**

The area shall be checked with an appropriate refrigerant detector prior to and during work, to ensure the technician is aware of potentially flammable atmospheres. Ensure that the leak detection equipment being used is suitable for use with flammable refrigerants, i.e. non-sparking, adequately sealed or intrinsically safe.

**5) Presence of fire extinguisher**

If any hot work is to be conducted on the refrigeration equipment or any associated parts, appropriate fire extinguishing equipment shall be available to hand. Have a dry powder or CO<sub>2</sub> fire extinguisher adjacent to the charging area.

**6) No ignition sources**

No person carrying out work in relation to a refrigeration system which involves exposing any pipe work that contains or has contained flammable refrigerant shall use any sources of ignition in such a manner that it may lead to the risk of fire or explosion. All possible ignition sources, including cigarette smoking, should be kept sufficiently far away from the site of installation, repairing, removing and disposal, during which flammable refrigerant can possibly be released to the surrounding space. Prior to work taking place, the area around the equipment is to be surveyed to make sure that there are no flammable hazards or ignition risks. No Smoking signs shall be displayed.

**7) Ventilated area**

Ensure that the area is in the open or that it is adequately ventilated before breaking into the system or conducting any hot work. A degree of ventilation shall continue during the period that the work is carried out. The ventilation should safely disperse any released refrigerant and preferably expel it externally into the atmosphere.

**8) Checks to the refrigeration equipment**

Where electrical components are being changed, they shall be fit for the purpose and to the correct specification. At all times the manufacturer's maintenance and service guidelines shall be followed. If in doubt consult the manufacturer's technical department for assistance. The following checks shall be applied to installations using flammable refrigerants:  
The charge size is in accordance with the room size within which the refrigerant containing parts are installed;  
The ventilation machinery and outlets are operating adequately and are not obstructed;  
If an indirect refrigerating circuit is being used, the secondary circuit shall be checked for the presence of refrigerant;  
Marking to the equipment continues to be visible and legible. Markings and signs that are illegible shall be corrected;  
Refrigeration pipe or components are installed in a position where they are unlikely to be exposed to any substance which may corrode refrigerant containing components, unless the components are constructed of materials which are inherently resistant to being corroded or are suitably protected against being so corroded.

**9) Checks to electrical devices**

Repair and maintenance to electrical components shall include initial safety checks and component inspection procedures. If a fault exists that could compromise safety, then no electrical supply shall be connected to the circuit until it is satisfactorily dealt with. If the fault cannot be corrected immediately but it is necessary to continue operation, an adequate temporary solution shall be used. This shall be reported to the owner of the equipment so all parties are advised.

Initial safety checks shall include:

- That capacitors are discharged: this shall be done in a safe manner to avoid possibility of sparking;
- That there no live electrical components and wiring are exposed while charging, recovering or purging the system;
- That there is continuity of earth bonding.

**7. Repairs to sealed components**

1) During repairs to sealed components, all electrical supplies shall be disconnected from the equipment being worked upon prior to any removal of sealed covers, etc. If it is absolutely necessary to have an electrical supply to equipment during servicing, then a permanently operating form of leak detection shall be located at the most critical point to warn of a potentially hazardous situation.

2) Particular attention shall be paid to the following to ensure that by working on electrical components, the casing is not altered in such a way that the level of protection is affected. This shall include damage to cables, excessive number of connections, terminals not made to original specification, damage to seals, incorrect fitting of glands, etc.

Ensure that apparatus is mounted securely.

Ensure that seals or sealing materials have not degraded such that they no longer serve the purpose of preventing the ingress of flammable atmospheres. Replacement parts shall be in accordance with the manufacturer's specifications.

NOTE: The use of silicon sealant may inhibit the effectiveness of some types of leak detection equipment. Intrinsically safe components do not have to be isolated prior to working on them.

**8. Repair to intrinsically safe components**

Do not apply any permanent inductive or capacitance loads to the circuit without ensuring that this will not exceed the permissible voltage and current permitted for the equipment in use. Intrinsically safe components are the only types that can be worked on while live in the presence of a flammable atmosphere. The test apparatus shall be at the correct rating. Replace components only with parts specified by the manufacturer. Other parts may result in the ignition of refrigerant in the atmosphere from a leak.

**9. Cabling**

Check that cabling will not be subject to wear, corrosion, excessive pressure, vibration, sharp edges or any other adverse

environmental effects. The check shall also take into account the effects of aging or continual vibration from sources such as compressors or fans.

#### **10. Detection of flammable refrigerants**

Under no circumstances shall potential sources of ignition be used in the searching for or detection of refrigerant leaks. A halide torch (or any other detector using a naked flame) shall not be used.

#### **11. Leak detection methods**

The following leak detection methods are deemed acceptable for systems containing flammable refrigerants. Electronic leak detectors shall be used to detect flammable refrigerants, but the sensitivity may not be adequate, or may need re-calibration. (Detection equipment shall be calibrated in a refrigerant-free area.) Ensure that the detector is not a potential source of ignition and is suitable for the refrigerant used. Leak detection equipment shall be set at a percentage of the LFL of the refrigerant and shall be calibrated to the refrigerant employed and the appropriate percentage of gas (25 % maximum) is confirmed. Leak detection fluids are suitable for use with most refrigerants but the use of detergents containing chlorine shall be avoided as the chlorine may react with the refrigerant and corrode the copper pipe-work. If a leak is suspected, all naked flames shall be removed/ extinguished. If a leakage of refrigerant is found which requires brazing, all of the refrigerant shall be recovered from the system, or isolated (by means of shut off valves) in a part of the system remote from the leak. Oxygen free nitrogen (OFN) shall then be purged through the system both before and during the brazing process.

#### **12. Removal and evacuation**

When breaking into the refrigerant circuit to make repairs or for any other purpose conventional procedures shall be used. However, it is important that best practice is followed since flammability is a consideration. The following procedure shall be adhered to:

- Remove refrigerant;
- Purge the circuit with inert gas;
- Evacuate;
- Purge again with inert gas;
- Open the circuit by cutting or brazing.

The refrigerant charge shall be recovered into the correct recovery cylinders. The system shall be flushed with OFN to render the unit safe. This process may need to be repeated several times. Compressed air or oxygen shall not be used for this task.

Flushing shall be achieved by breaking the vacuum in the system with OFN and continuing to fill until the working pressure is achieved, then venting to atmosphere, and finally pulling down to a vacuum. This process shall be repeated until no refrigerant is within the system. When the final OFN charge is used, the system shall be vented down to atmospheric pressure to enable work to take place. This operation is absolutely vital if brazing operations on the pipe-work are to take place.

Ensure that the outlet for the vacuum pump is not close to any ignition sources and there is ventilation available.

#### **13. Charging procedures**

In addition to conventional charging procedures, the following requirements shall be followed. Ensure that contamination of different refrigerants does not occur when using charging equipment. Hoses or lines shall be as short as possible to minimise the amount of refrigerant contained in them.

Cylinders shall be kept upright.

Ensure that the refrigeration system is earthed prior to charging the system with refrigerant. Label the system when charging is complete (if not already).

Extreme care shall be taken not to overfill the refrigeration system.

Prior to recharging the system it shall be pressure tested with OFN. The system shall be leak tested on completion of charging but prior to commissioning. A follow up leak test shall be carried out prior to leaving the site.

#### **14. Decommissioning**

Before carrying out this procedure, it is essential that the technician is completely familiar with the equipment and all its detail. It is recommended good practice that all refrigerants are recovered safely. Prior to the task being carried out, an oil and refrigerant sample shall be taken in case analysis is required prior to re-use of reclaimed refrigerant. It is essential that electrical power is available before the task is commenced.

- a) Become familiar with the equipment and its operation.
- b) Isolate system electrically.
- c) Before attempting the procedure ensure that:

Mechanical handling equipment is available, if required, for handling refrigerant cylinders; All personal protective equipment is available and being used correctly;

The recovery process is supervised at all times by a competent person;

Recovery equipment and cylinders conform to the appropriate standards.

- d) Pump down refrigerant system, if possible.

e) If a vacuum is not possible, make a manifold so that refrigerant can be removed from various parts of the system.

- f) Make sure that cylinder is situated on the scales before recovery takes place.

- g) Start the recovery machine and operate in accordance with manufacturer's instructions.
- h) Do not overfill cylinders. (No more than 80 % volume liquid charge).
- i) Do not exceed the maximum working pressure of the cylinder, even temporarily.
- j) When the cylinders have been filled correctly and the process completed, make sure that the cylinders and the equipment are removed from site promptly and all isolation valves on the equipment are closed off.
- k) Recovered refrigerant shall not be charged into another refrigeration system unless it has been cleaned and checked.

**15. Labelling**

Equipment shall be labelled stating that it has been de-commissioned and emptied of refrigerant. The label shall be dated and signed. Ensure that there are labels on the equipment stating the equipment contains flammable refrigerant.

**16. Recovery**

When removing refrigerant from a system, either for servicing or decommissioning, it is recommended good practice that all refrigerants are removed safely.

When transferring refrigerant into cylinders, ensure that only appropriate refrigerant recovery cylinders are employed. Ensure that the correct number of cylinders for holding the total system charge is available. All cylinders to be used are designated for the recovered refrigerant and labelled for that refrigerant (i.e. special cylinders for the recovery of refrigerant). Cylinders shall be complete with pressure relief valve and associated shut-off valves in good working order. Empty recovery cylinders are evacuated and, if possible, cooled before recovery occurs. The recovery equipment shall be in good working order with a set of instructions concerning the equipment that is at hand and shall be suitable for the recovery of flammable refrigerants. In addition, a set of calibrated weighing scales shall be available and in good working order. Hoses shall be complete with leak-free disconnect couplings and in good condition. Before using the recovery machine, check that it is in satisfactory working order, has been properly maintained and that any associated electrical components are sealed to prevent ignition in the event of a refrigerant release. Consult manufacturer if in doubt.

The recovered refrigerant shall be returned to the refrigerant supplier in the correct recovery cylinder, and the relevant Waste Transfer Note arranged. Do not mix refrigerants in recovery units and especially not in cylinders. If compressors or compressor oils are to be removed, ensure that they have been evacuated to an acceptable level to make certain that flammable refrigerant does not remain within the lubricant. The evacuation process shall be carried out prior to returning the compressor to the suppliers. Only electric heating to the compressor body shall be employed to accelerate this process. When oil is drained from a system, it shall be carried out safely.

## PRECAUTIONS AND INFORMATION

Never attempt to personally perform maintenance interventions that imply opening the machine: the presence of charged components and the gas contained in the refrigeration circuit make these operations particularly dangerous. Always contact a specialised technical assistance centre.

### CAUTION

- Always unplug the appliance prior to effecting any operation.
- Prevent water from entering through the upper grille. Do not obstruct the air flow.
- Never use the dehumidifier outdoors.
- Do not use the appliance in places where corrosive vapours or dangerous substances are present.
- Do not place objects on top of the appliance.
- Before removing the appliance, make sure that the condensate collector tank is empty.
- Do not pull on the power cable to turn the appliance off.
- Never open the dehumidifier body.
- After turning the appliance off, wait a few minutes before turning it back on.
- Do not use the appliance on inclined surfaces.
- Do not use extensions for the power cable.

### IMPORTANT

- Do not turn the appliance on and off continuously and avoid tilting it. If the appliance does not switch on, unplug it from the socket and contact the local dealer for assistance.
- Do not spray insecticides or other chemical substances onto the appliance as they may cause warping of the plastic structure.
- This dehumidifier is exclusively designed for domestic use: any other use must be regarded as improper use.

**Warning: the dehumidifier does not operate at temperatures below 5°C or above 32°C.**

### AFTER-SALES ASSISTANCE

If necessary, contact your dealer or the manufacturer's technical assistance centre for further information.

### MAINTENANCE

Dirt may sometimes build up in the dehumidifier after it has been used for several seasons, resulting in a loss of efficiency. It is important to regularly empty the condensate water deposited in the appliance and periodically perform maintenance operations; contact the local dealer for technical assistance.

# HUMIDITY CONCEPTS

## AIR HUMIDITY

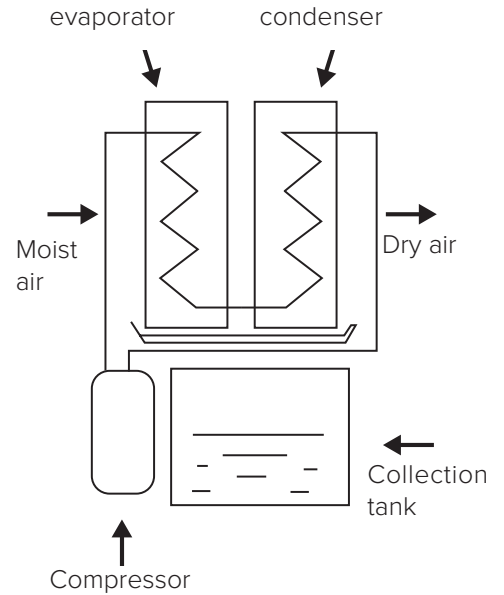
A certain amount of water vapour is always present in the air: the air's capacity to withhold water vapour increases with its temperature.

For example, at a temperature of 26°C, the maximum humidity content is 21.4 g of water vapour per kg of air, while at 30°C, the maximum humidity content is 27.2 g of water vapour per kg of air. In actual fact, the maximum humidity contents constitute extreme cases which do not occur at our latitudes. In these conditions, air is said to be 'saturated' (i.e. it cannot contain any more humidity) and the water vapour begins to condense. 'Relative humidity' refers to the ratio between the air's actual humidity and the maximum possible humidity content at that particular temperature.

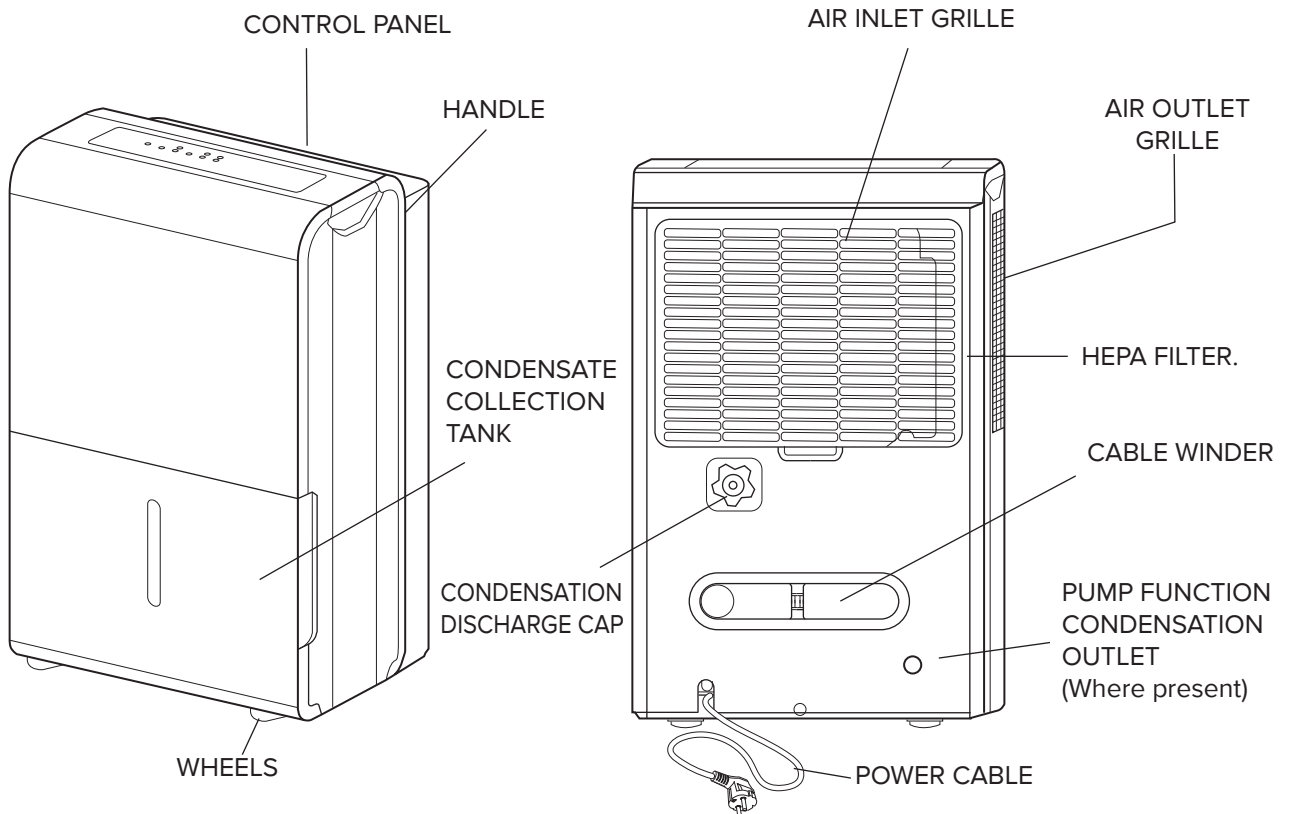
For example, if said temperature were to be 26°C, the actual humidity content would be 10.7 g of water vapour for each kg of air, and the relative humidity would be:

$$\frac{10.7 \times 100}{21.4} = 50\%$$

Relative humidity is always expressed as a percentage value (%). Apart from natural causes, the air's humidity in enclosed spaces can increase due to the number of people present, the activities being performed, etc. Both too little and too much humidity are harmful to the human body, for opposite reasons, and should thus be avoided.

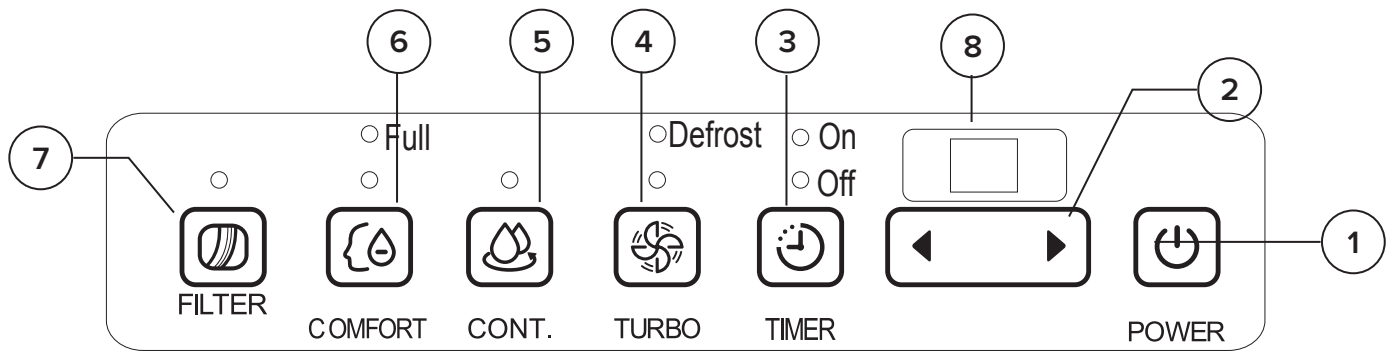


# PRODUCT DESCRIPTION





## CONTROL PANEL



### 1. ON/OFF BUTTON

Press to switch the dehumidifier on and off. The indicator light to the left of the ON/OFF button remains lit when the appliance is functioning and unlit when the appliance is off.

### 2. HUMIDITY SETTING BUTTONS

The desired relative humidity level can be set to between 35% (minimum) and 80% (maximum), with 5% increments each time the “◀” and “▶” control buttons are pressed. When the set humidity level is reached, the compressor stops and the fan continues to turn for 3 minutes. The humidity setting buttons are disabled in the continuous mode.

### 3. TIMER button

Press to set the start delay when the appliance is off, or the switch-off delay when it is on. The indicator light to the left of the timer button will light up.

Press or hold the “◀” and “▶” control buttons to set the desired delay: 30 min (0.5 hours) increments occur between 0 and 10 hours, and 1-hour increments between 10 and 24 hours.

Restore the delay to 0.0 or switch off the appliance to cancel the timer function.

### 4. TURBO button

Press to select the desired ventilation speed between normal and laundry room function (the indicator light turns on).

### 5. CONT. button

Enables CONTINUOUS mode. The appliance runs at the maximum dehumidification level until the tank fills up. In this mode, the “◀” and “▶” control buttons are not enabled (indicator on). If the function is not selected, the unit runs in STANDARD MODE until the desired humidity level is obtained.

### 8. COMFORT button

Press to activate COMFORT function (indicator on).

### 7. FILTER button

Resets the dehumidifier when the FILTER CLEANING function is activated.

### 8. DISPLAY

In the standard mode, the display visualises the desired level of humidity while it is being set with the buttons. Once set, the display will visualise the percentage of relative humidity in the room. In continuous mode, the display will visualise the percentage of relative humidity in the room.

### CAUTION

Do not touch the selector with wet hands (risk of personal injury due to electrocution).

Do not start or stop the appliance by simply plugging it into the power socket or unplugging it (risk of personal injury due to electrocution).

Avoid prolonged direct exposure to the air flow (risk of personal injury due to sensitisation of the skin).

## SPECIAL FUNCTIONS

### **AUTO-RESTART**

This function enables the dehumidifier to restart, after a blackout, from the last stored settings.

### **ANTI-FROST FUNCTION**

Prevents the evaporator from frosting, thereby extending the dehumidifier's life and enhancing energy saving. When this function is active, the fan continues to turn while the compressor stops and 'DEFROST' appears on the display.

### **TANK FULL STOPPAGE**

The dehumidifier stops when the condensate collection tank is full or incorrectly positioned. 'P2' will appear on the display and the 'full' indicator light turns on.

### **FILTER CLEANING function**

To keep the machine in good working order, the dehumidifier is equipped with a system which reminds the user when the dust filter at the back needs cleaning. When the filter reaches 250 hours of operation, the indicator starts flashing continuously. After cleaning the filter (see CLEANING THE FILTERS), press the button to switch off the indicator, which will stay off until the filter needs cleaning again.

### **COMFORT function**

Press the COMFORT button to enable comfort dehumidifying operation.

The unit will automatically control room humidity in a comfortable range 45%~55% according to the room temperature.

IMPORTANT: When the compressor stops, it is necessary to wait 3 minutes before it restarts.

# CONDENSATE DISCHARGE

The dehumidifier can discharge the condensate water in two different ways:

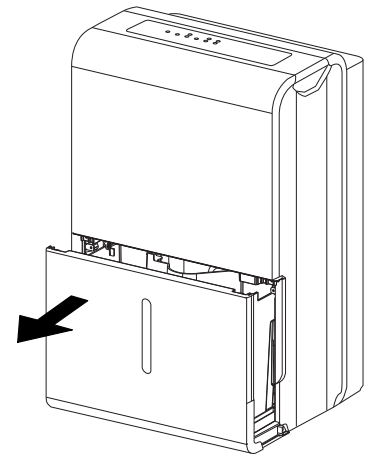
## 1. DISCHARGE INTO TANK

The condensate water falls directly in the tank located in the lower section of the dehumidifier. When the tank fills up, the machine automatically stops functioning, the full tank indicator light switches on and 'P2' appears on the display.

### PROCEDURE FOR EMPTYING THE TANK:

- Pull out the tank slightly using the appropriate handles on the sides (Fig. A).
- Pull the tank out fully while being careful not to spill the condensate water.
- Do not place the tank on the ground as its irregular underside may cause the water to spill out.
- Empty out the water.
- Put the tank back into its housing. The dehumidifier will automatically start functioning again.

fig. A



### WARNING:

- Do not remove the float (located inside the tank) when emptying out the water.
- Make sure to put the tank properly back into its housing (after having emptied it).
- Incorrect positioning of the tank may prevent the dehumidifier from starting. Check that the full tank safety indicator light is off. Before removing the tank, it is advisable to tap the top part of the dehumidifier a few times to ensure that all the water has fallen into the tank. A few drops of water may nonetheless drip down once the tank has been pulled out.
- Before undertaking any operation on the appliance, make sure that the power supply has been disconnected.

## 2. CONTINUOUS DRAINAGE

Allows for discharging the condensate water without letting it fall into the collection tank. This function is particularly useful when the dehumidifier must be operated for long periods, making it difficult to empty the tank continuously.

### INSTRUCTIONS

- Unscrew the cap from the hole on the back of the unit. (Fig. B)
- Connect the hose (not included) with 13.5 mm internal diameter to the outlet (Fig. C). Make sure that the other end of the hose terminates at a water collection point lying lower than the discharge outlet.
- Switch the appliance on.

fig. B

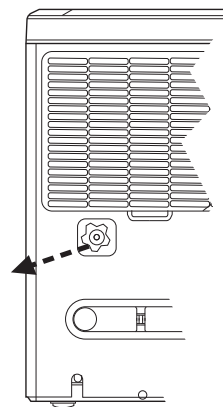
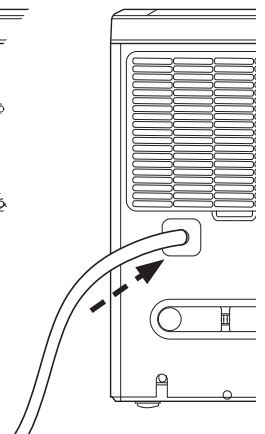


fig. C



## POSITIONING TIPS

For the correct operation of your dehumidifier, we advise you to observe the distances shown in Fig. F.

Position the dehumidifier on a stable, smooth and horizontal surface.

The appliance can be moved using the wheels. Before moving the appliance, disconnect the power supply and empty the condensate collection tank.

## BASIC MAINTENANCE

Before cleaning the appliance, unplug it and disengage the automatic switch.

### 1. CLEANING THE DEHUMIDIFIER

- Clean the dehumidifier using a cloth dampened in lukewarm water (no more than 40°C) and neutral soap. Do not use solvents or aggressive detergents.
- Do not spray water directly onto the appliance.

### 2. CLEANING THE TANK

Clean the condensate collection tank regularly (every 2-3 weeks) in order to prevent mould and bacteria build-up. Use water and non-aggressive detergents.

### 3. CLEANING THE FILTERS

#### Dust filter

Cleaning the filter regularly (to be performed at least every 30 days) is essential to ensure optimal dehumidifier performance.

- Remove the rear grille by raising the lower part and sliding it out downwards (Fig. G).
- Remove the filter from the grille and clean it using a vacuum cleaner or wash it with lukewarm water and neutral detergent.
- Dry it thoroughly (do not leave it exposed to sunlight).
- Put the filter and grille back in place.

#### Anti-odour filter

(removes bad odours and volatile organic compounds)

- Remove the anti-odour filter from its appropriate housing on the dust filter.
- Replace the filter every 24 months.

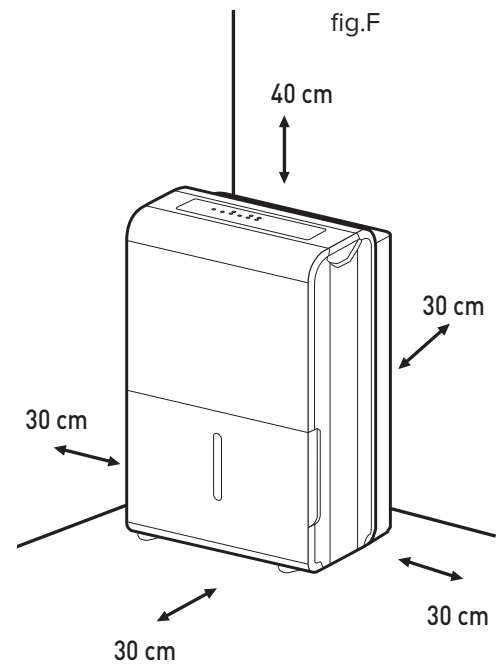
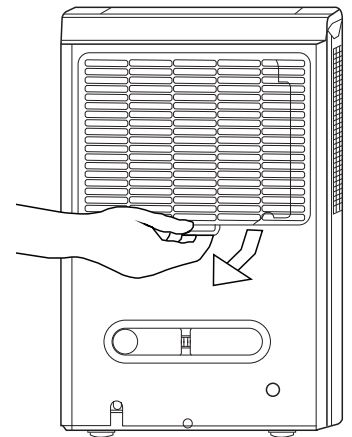


fig.G



## IN CASE THE DEHUMIDIFIER MALFUNCTIONS

BEFORE CONTACTING THE TECHNICAL ASSISTANCE CENTRE, PERFORM THE FOLLOWING CHECKS:

PROBLEM	CAUSE	SOLUTION
The appliance does not start by pressing the ON/OFF button.	<ol style="list-style-type: none"> <li>1) The plug is not properly inserted.</li> <li>2) The main switch is not properly inserted.</li> <li>3) The tank full indicator light is lit.</li> <li>4) The tank is either full or not properly inserted.</li> </ol>	<ol style="list-style-type: none"> <li>1) Insert the plug correctly.</li> <li>2) Check the main switch.</li> <li>3) Empty the tank.</li> <li>4) Put the tank properly back into place.</li> </ol>
The appliance is not able to dehumidify the room enough.	<ol style="list-style-type: none"> <li>1) The air inlet or outlet are obstructed (by curtains, objects, walls, etc.).</li> <li>2) The set humidity level is not low enough.</li> <li>3) The windows and doors of the room are not closed.</li> <li>4) The room temperature is either too low (lower than 5°C) or too high (above 32°C).</li> <li>5) The air filter is clogged.</li> </ol>	<ol style="list-style-type: none"> <li>1) Free the air inlet and outlet.</li> <li>2) Appropriately adjust the humidity level.</li> <li>3) Close all windows and doors.</li> <li>5) Clean the air filter.</li> </ol>
The appliance is very noisy.	<ol style="list-style-type: none"> <li>1) The air filter is clogged.</li> <li>2) The appliance is inclined.</li> <li>3) The appliance is resting on a non-flat surface.</li> </ol>	<ol style="list-style-type: none"> <li>1) Clean the air filter.</li> <li>2) 3) Reposition the appliance.</li> </ol>
'P2' appears on the display.	Tank full.	Empty the tank and put it correctly back in place.
'AS' appears on the display.	The humidity sensor is disconnected or has short-circuited.	Contact the technical assistance service.
'ES' appears on the display.	The temperature sensor is disconnected or has short-circuited.	Contact the technical assistance service.

## PRODUCT TECHNICAL SHEET

Type of appliance	Dehumidifier
Supplier brand	ARISTON

		<b>DEOS 30</b>
Dehumidification <sup>(1)</sup>	litres/day	32
Power consumption <sup>(1)</sup> (max)	W	550 (715)
Sound pressure <sup>(1)</sup>	dB(A)	50
Type of refrigerant		R290
GWP <sup>(2)</sup>		3
Operating temperature	°C	5/32
Tank capacity	litres	3
Power supply and no. of phases	Hz - V - Ph	50-230-1
Type of compressor		Rotativo
Maximum air flow rate	m <sup>3</sup> /h	191
Standard refrigerant charge	kg	0.1
Dimensions	mm	360x253x440
Weight (net/gross)	kg	17/18.2

(1) Relative to operation at 30°C and 80% relative humidity.

(2) Refrigerant loss contributes to climate change. In case of their release into the atmosphere, refrigerants with lower global warming potential (GWP) have less impact on global warming compared to refrigerants with a higher GWP. This appliance contains a refrigerant fluid with a GWP of 3. In other words, if 1 kg of this refrigerant fluid were released into the atmosphere, the impact on global warming would be 3 times greater compared to 1 kg of CO<sub>2</sub>, over a period of 100 years. In no case whatsoever must the user attempt to intervene on the refrigerant circuit or dismantle the product. In case of need, please contact a qualified professional.

### Tisztelt Vásárlónk!

Szeretnénk Önnek megköszönni, hogy az általunk gyártott páramentesítőt választotta.

Biztosítjuk Önt, hogy modern műszaki megoldású terméket vásárolt.

Ezt a kis könyvet az Ön használatára állítottuk össze a készülék felszerelésére, helyes működtetésére és karbantartására vonatkozó javaslatokkal melyek által lehetővé válik a termék minőségének teljes érvényesülése.

Kézikönyvét gondosan őrizze meg, mert később is segítségére lehet.



Területi szakszervizünk továbbra is az Ön rendelkezésére áll.

Szívélyes üdvözléssel:

*Ariston Thermo Hungária Kft.*





















Annak ellenére, hogy ezt a kézikönyvet a legnagyobb gondossággal készítettük, előfordulhatnak olyan hibák, amelyeket nem vettünk észre.

Ezáltal megkérjük Önt, hogy amennyiben bármilyen hibát észlel a készülékkel kapcsolatban, értesítsen minket, hogy ezáltal fejleszthessük a szolgáltatásunkat.

<b>A TERMÉK MEGFELEL AZ EURÓPAI UNIÓS ELŐÍRÁSOKNAK (2012/19/EU)</b>	
<p>Ez az áthúzott szemetes azt jelöli, hogy a termék nem dobható ki a háztartási hulladékokkal együtt. Ezt el kell vinni az elektromos hulladékok újrahasznosításával vagy gyűjtésével foglalkozó szervezethez.</p> <p>Ha ez megfelelően történik, az segítséget nyújt a környezetre káros hatások megakadályozásában és az egészséges környezet fenntartásában, amely ellenkező esetben további károkat okoz a környezetre vonatkozóan.</p> <p>Ha további kérdése van, forduljon a helyi önkormányzathoz vagy a kommunális szolgáltatóhoz, esetlegesen a vásárlás helyén a vevőszolgálathoz.</p>	 

# BIZTONSÁGI ELŐÍRÁSOK

**KÉRJÜK, FIGYELMESEN OLVASSA EL ÉS TARTSA MEG EZT A LEÍRÁST, AMELY FONTOS INFORMÁCIÓKAT TARTALMAZ A KÉSZÜLÉK BIZTONSÁGOS BEÜZEMELÉSÉHEZ ÉS KARBANTARTÁSÁHOZ.**

ELŐÍRÁS	KOCKÁZAT	
Ne végezzen olyan műveleteket, amelyek a készülék kinyitásával járnak.	Áramütés az áram alatt lévő komponensektől. Személyi sérülés a túlhevült komponensek okozta égéstől vagy sebek az éles szélektől illetve kidudorodásoktól.	
Győződjön meg arról, hogy a rendszer, amelyhez a készülék csatlakoztatva van, megfelel-e a biztonsági előírásoknak.	Áramütés az áram alatt lévő alkatrészekről.	
Ne indítsa/állítsa le a berendezést egyszerűen a csatlakozó bedugásával/ kihúzásával.	Áramütés a sérült kábeltől, dugótól vagy aljzattól.	
Ne rongálja a hálózati kábelt.	Áramütés az áram alatt lévő csupasz vezetékektől.	
Ne hagyjon semmit a berendezés tetején.	A berendezésről rázkódás miatt leeső tárgy okozta személyi sérülés.	
Ne másszon fel a berendezésre.	Személyi sérülés a berendezés leesése miatt.	
A készülék tisztítása előtt először kapcsolja ki, majd húzza ki a konnektorból vagy kapcsolja ki a hozzárendelt kapcsolóval.	Áramütés az áram alatt lévő alkatrészekről.	
Ne irányítsa a levegőáramlást gáztűzhely vagy gáz főzőlap felé	Robbanás, tűz és kábulás veszélye a kiáramló gáz miatt. A kiáramló levegő kiothathatja a tüzet.	
Ne tegye az ujjait a levegő kimentéhez vagy a bemenő nyílás rostélyaihoz.	Áramütés az áram alatt lévő alkatrészekről. Személyi sérülés az éles szélektől.	
Ne igya meg a kondenzvizet.	Mérgezés.	
Ha égett szagot, vagy a készülékből kiáramló füstöt észlel, húzza ki a konnektorból, nyissa ki az ablakokat és értesítse a szervizet.	Égési sérülések és füstmérgezés.	
Amennyiben egy nyílt égésterű készülék is található a helyiségben, bizonyosodjon meg a megfelelő szellőztetésről.	Oxigénhiány.	
Ne működtesse a készüléket veszélyes anyag, illetve robbanékony vagy maró gázok jelenlétében.	Tűzveszély, sérülésveszély, robbanásveszély.	
Ha a tápkábel megrongálódik, ki kell cserélni a gyártó, vagy az illetékes szervizközpont által. A cserét minden esetben szakszervizes végezze, elkerülve az esetleges kockázatokat.	Áramütés az áram alatt lévő alkatrészekről.	
Hosszabb ideig ne álljon a kiáramló levegő útjába.	Egészségügyi problémák.	
Ne használjon rovarirtó szert, oldószert vagy agresszív tisztítószer a berendezés tisztításához.	Műanyag és festett részek károsodása.	
Ne használja a készüléket a normál háztartási használattól eltérő módon.	A túlterhelés hatására a készülék károsodhat. A nem megfelelően kezelt alkatrészek károsodhatnak.	
Ne engedje, hogy a készüléket hozzá nem értők, vagy gyerekek működtessék.	A nem megfelelő használat során a készülék károsodhat.	
Ne irányítsa a kiáramló levegőt értéktárgyak, növények és állatok felé.	Sérülés vagy értékcsökkenés a túlzott hideg/meleg, páratartalom, ventiláció miatt.	
Bizonyosodjon meg róla, hogy a készülék megfelelően földelt aljzathoz van csatlakoztatva.		

Symbol legend:

 Failure to comply with this warning implies the risk of injury to persons, which in some circumstances may be fatal.

 Failure to comply with this warning implies the risk of damage – even serious damage in some circumstances – to property and plants or harm to animals.

# KEZELÉSI ÉS KARBANTARTÁSI ÚTMUTATÓ



## **Figyelmeztetés (R290/R32 hűtőközeg használata esetén)**

- Ne használjon a leolvasztás felgyorsítására vagy tisztításra olyan eszközöket, amelyek eltérnek a gyártó által ajánlottól.
- A készüléket olyan helyiségben kell tárolni, ahol nincsenek olyan eszközök, amelyek folyamatosan gyújtanak (például: nyílt láng, működő gázkészülék, működő elektromos fűtés).
- Ne szúrja meg, és ne gyújtsa meg.
- Vegye figyelembe, hogy a hűtőközegnek nem mindig van szaga.
- A készüléket 4 m<sup>2</sup>-nél nagyobb alapterületű helyiségben kell felszerelni, üzemeltetni és tárolni.
- Ügyelni kell a nemzeti gázszabályok betartására.
- Gondoskodjon róla, hogy a szellőzőnyílások akadálymentesek legyenek.
- A készüléket úgy kell tárolni, hogy elkerüljük a mechanikai sérüléseket.
- Ügyeljen arra, hogy a készüléket jól szellőző helyiségben tárolja, ahol a helyiség mérete megegyezik a működéshez meghatározott helyiség területével.
- Minden olyan személynek, aki a hűtőközeggel dolgozik vagy felnyitja azt, rendelkeznie kell az iparág által akkreditált értékelő hatóságtól kapott érvényes tanúsítvánnyal, amely igazolja, hogy kompetens a hűtőközeget biztonságosan kezelni az iparág által elismert értékelési előírások szerint.
- A karbantartást csak a berendezés gyártója által ajánlott módon szabad elvégezni. A karbantartási és javítási munkát szakképzett személyek csak a gyúlékony hűtőközegek használatában illetékes személy felügyelete alatt végezhetik.

### **1. Gyúlékony hűtőközeget tartalmazó készülék szállítása**

Lásd a szállítási előírásokat.

### **2. A készülék megjelölése táblákkal**

Lásd a helyi előírásokat.

### **3. A gyúlékony hűtőközeget tartalmazó készülékek hulladékkezelése**

ásd a nemzeti előírásokat.

### **4. A készülékek tárolása**

A készüléket a gyártó utasításaival összhangban kell tárolni.

### **5. Csomagolt (nem eladott) áru tárolása**

A csomagolásvédelmet úgy kell biztosítani, hogy a készüléken belüli esetleges mechanikai sérülés ne okozza a hűtőközeg folyadékának szivárgását.

Az együttesen tárolható berendezések maximális számát a helyi előírások határozzák meg.

### **6. Szervizinformációk**

#### **1) A terület ellenőrzése**

A gyúlékony hűtőközegeket tartalmazó készülékekkel való munka megkezdése előtt biztonsági ellenőrzéseket kell végezni annak biztosítása érdekében, hogy a tűz kockázata minimalizálódjon. A hűtőrendszer javításakor a következő óvintézkedéseket kell betartani a munka megkezdése előtt.

#### **2) Munkafolyamat**

A munkát ellenőrzött körülmények között kell elvégezni annak érdekében, hogy minimálisra csökkentsék a gyúlékony gáz vagy gőz jelenlétét.



### 3) Munkaterület

Az összes karbantartót és a helyszínen dolgozó más személyeket is fel kell világosítani a végrehajtandó munka jellegéről. Kerülni kell a zárt terekben végzett munkát. A munkaterület körüli területet le kell választani. A gyúlékony anyagok ellenőrzésével gondoskodjon arról, hogy a munkaterületen a körülmények biztonságosak.

### 4) A hűtőközeg jelenlétének ellenőrzése

A területet a munka előtt és alatt megfelelő hűtőközeg-detektorral kell ellenőrizni, hogy a munkát végző személy megbizonyosodjon arról, hogy a levegő nem potenciálisan tűzveszélyes-e. Győződjön meg arról, hogy a használt szivárgás-érzékelő berendezés megfelelő tűzveszélyes hűtőközeghez, azaz szikramentes, megfelelően lezárt vagy gyújtószikramentesen használható.

### 5) Tűzoltókészülék jelenléte

Ha a hűtőberendezésen vagy annak kapcsolódó részein bármilyen meleg munkát kell végezni, legyen mindig kéznél megfelelő tűzoltó készülék. A töltési hely közelében legyen porral oltó vagy CO<sub>2</sub> tűzoltó készülék.

### 6) Gyújtó anyagok

Tilos bármilyen tüzet vagy robbanást előidéző lángforrást használni, miközben a hűtőrendszerrel kapcsolatban olyan munkát végez, amely során éghető hűtőközeget tartalmazó csővezetékét megbontja. Az összes lehetséges gyújtóforrást, beleértve a cigarettázást is, kellő távolságra kell tartani a telepítés, javítás, eltávolítás és ártalmatlanítás helyétől, amely során tűzveszélyes hűtőközeg szabadulhat fel a környező helyre. A munka elvégzése előtt meg kell vizsgálni a készülék körüli területet, hogy megbizonyosodjon arról, hogy nincs-e égési vagy gyulladási veszély. Ki kell tenni „Dohányozni tilos” táblákat.

### 7) A terület szellőztetése

Gondoskodjon róla, hogy a szabadban vagy megfelelő szellőzésű helyen végezze el a rendszer megnyitását vagy bármilyen forró munkát. A munka elvégzése alatt folyamatosan gondoskodni kell a szellőztetésről. A szellőzésnek biztonságosan el kell oszlatnia a kibocsátott hűtőközeget, és lehetőleg a légkörbe kell juttatnia.

### 8) A hűtőberendezés ellenőrzése

Az elektromos alkatrészek cseréjekor azoknak meg kell felelniük a célnak és a megfelelő előírásoknak. Minden esetben be kell tartani a gyártó karbantartási és szervizelési útmutatásait. Ha kétségei lennének, forduljon segítségért a gyártó műszaki osztályához. A gyúlékony hűtőközegeket használó készülékeknél a következő ellenőrzéseket kell elvégezni: A töltés mérete megfelel a helyiség méretének, amelybe a hűtőközeget tartalmazó alkatrészek be vannak építve.

A szellőztető szerkezetek és a kimenetek megfelelően működnek, és nincs előttük akadály;

Közvetett hűtőkör használata esetén a szekunder kört ellenőrizni kell a hűtőközeg jelenléte szempontjából;

A készüléken lévő jelölések továbbra is láthatók és olvashatók. Az olvashatatlan jelöléseket és jeleket ki kell javítani;

A hűtőcsövet vagy az alkatrészeket olyan módon kell felszerelni, hogy ne legyenek kitéve olyan anyagoknak, amelyek korrodálhatják a hűtőközeget tartalmazó alkotóelemeket, kivéve, ha az alkotóelemek olyan anyagokból készülnek, amelyek eredendően ellenállnak a korrodálódásnak, vagy amelyek megfelelően védettek az ilyen korrózió ellen.

### 9) Az elektromos készülékek ellenőrzése

Az elektromos alkatrészek javításának és karbantartásának tartalmaznia kell a kezdeti biztonsági ellenőrzéseket és az alkatrészek is folyamatosan ellenőrizni kell. Ha a biztonságot veszélyeztető hiba áll fenn, akkor addig nem szabad az áramkört az áramforráshoz csatlakoztatni, amíg a hibát nem sikerül kielégítően kezelni. Ha a hibát nem lehet azonnal kijavítani, de a működést folytatni kell, megfelelő ideiglenes megoldást kell alkalmazni. Erről értesíteni kell a készülék tulajdonosát, hogy minden érintett fél tisztában legyen a helyzettel.

A kezdeti biztonsági ellenőrzéseknek tartalmazniuk kell:

- A kondenzátorok mentesítését: ezt biztonságosan kell elvégezni a szikraképződés elkerülése érdekében
- Azt, hogy a rendszer feltöltése, helyreállítása vagy megtisztítása közben ne legyenek elektromos alkatrészek és vezetékek áram alatt
- Hogy fennáll-e a földelés folytonossága

## 7. Zárt alkatrészek javítása

1) A lezárt alkatrészek javításánál az összes elektromos tápegységet le kell választani a megmunkált készülékektől, mielőtt leszerelik a lezárt burkolakat stb. Ha feltétlenül szükséges a készüléket tápfeszültséggel ellátni a szervizelés során, akkor el kell helyezni és folyamatosan működtetni kell egy szivárgás-érzékelőt a legkritikusabb ponton, hogy figyelmeztess egy potenciálisan veszélyes helyzetre.

2) Különös figyelmet kell fordítani a következőkre annak biztosítása érdekében, hogy az elektromos alkatrészek megmunkálásával a borításon nem keletkezik változás, amely befolyásolhatja a védelem szintjét. Ide tartoznak a kábelek sérülései, a túl sok csatlakozás, a nem az eredeti specifikációnak megfelelő sorkapcsok, a tömítések károsodása, a tömítések helytelen felszerelése stb.

Ügyeljen arra, hogy a készüléket biztonságosan rögzítse.

Győződjön meg arról, hogy a tömítések vagy tömítőanyagok nem károsodtak oly módon, hogy azok már nem képesek a tűzveszélyes légkör behatolásának megakadályozására. A cserealkatrészeknek meg kell felelniük a gyártó előírásainak.

---

**MEGJEGYZÉS:** A szilikon tömítőanyag használata korlátozhatja bizonyos típusú szivárgásérzékelő készülékek hatékonyságát. A gyújtószikramentes alkatrészeket nem kell elkülöníteni, mielőtt azokon dolgoznának.

### **8. A gyújtószikramentes alkatrészek javítása**

Ne tegyen állandó induktív vagy kapacitív terhelést az áramkörre anélkül, hogy megbizonyosodott róla, hogy az nem haladja meg a használt berendezés megengedett feszültségét és áramát. Kizárólag a gyújtószikramentes alkatrészeken lehet úgy munkát végezni, hogy azok áram alatt vannak gyúlékony légkörben. A vizsgálóberendezésnek a megfelelő névleges besorolásúnak kell lennie. Az alkatrészeket csak a gyártó által meghatározott alkatrészekre cserélje ki. Más, nem megfelelő alkatrészekről a hűtőközeg meggyulladhat a légkörben szivárgás következtében.

### **9. Kábelezés**

Ellenőrizze, hogy a kábelezés nincs-e kitéve kopásnak, korrózióknak, túlzott nyomásnak, rezgésnek, éles széleknek vagy más káros környezeti hatásoknak. Az ellenőrzéskor figyelembe kell vennie az elöregedést vagy a kompresszorok és ventilátorok okozta folyamatos rezgés hatásait is.

### **10. Tűzveszélyes hűtőközegek kimutatása**

A hűtőközeg-szivárgások keresésekor vagy felismerésekor semmilyen körülmények között nem szabad potenciális gyújtóforrást használni. Tilos fémhalogén lámpát (vagy bármilyen nyílt lángot használó érzékelőt) használni.

### **11. Szivárgáskeresési módszerek**

A következő szivárgáskeresési módszerek tekinthetők elfogadhatónak a gyúlékony hűtőközegeket tartalmazó készülékek esetében. A tűzveszélyes hűtőközegek detektálásához elektronikus szivárgásérzékelőt kell használni, de előfordulhat, hogy az érzékenység nem megfelelő, vagy újrakalibrálást igényel a készülék. (A detektáló készüléket hűtőközegmentes helyen kell kalibrálni.) Győződjön meg arról, hogy az érzékelő ne jelentsen potenciális gyújtóforrást, és alkalmas legyen a használt hűtőközeg számára. A szivárgásérzékelő berendezést a hűtőközeg LFL százalékában kell beállítani, és az az alkalmazott hűtőközeghez, valamint a megfelelő gázszinthez (legfeljebb 25%) kell kalibrálni kell. A szivárgásérzékelő folyadékok a legtöbb hűtőközeghez használhatók, de klórtartalmú mosószerek használatát kerülni kell, mivel a klór reagálhat a hűtőközeggel és korrodálhatja a rézcsővezetékét. Szivárgás gyanúja esetén minden nyílt lángot el kell távolítani / el kell oltani. Ha olyan hűtőközeg-szivárgást észlelnek, amely forrasztást igényel, az összes hűtőközeget el kell távolítani a rendszerből, vagy el kell különíteni (elzáró szelepekkel) a rendszernek a szivárgástól távol eső részében. Az oxigénmentes nitrogénnel (OFN) kell a rendszert átmosni a forrasztás előtt és alatt

### **12. Kivezetés és kiürítés**

A hagyományos eljárásokat kell alkalmazni, ha javítás vagy bármilyen más célból behatolásakor hűtőkörbe. Fontos azonban a bevált gyakorlat betartása, mivel feladat tűzveszély lehet. A következő eljárást be kell tartani:

- Távolítsa el a hűtőközeget
- Tisztítsa meg az áramkört inert gázzal
- Kiürítés
- Ismét öblítse át inert gázzal
- Nyissa meg az áramkört vágással vagy keményforrasztással

A hűtőközeg töltését a megfelelő visszanyerő hengerekbe kell visszanyerni. A rendszert OFN-vel át kell öblíteni, hogy az egység biztonságos legyen. Ezt a folyamatot többször meg kell ismételni. Sűrített levegőt vagy oxigént nem szabad használni erre a feladatra.

Az öblítést úgy kell elérni, hogy a rendszerben lévő vákuumot megtörik az OFN-sel, és addig folytatják a feltöltést, amíg az üzemi nyomást el nem érik. Ezután a légkörbe kell szellőztetni, majd vissza kell jutni a vákuumhoz. Ezt a folyamatot meg kell ismételni, amíg a rendszerben nincs hűtőközeg. A végső OFN-töltéskor a rendszert légköri nyomásra kell engedni, hogy a munka elvégezhető legyen. Ez a művelet elengedhetetlen a ha a csővezetéseket keményforrasztásnak vetjük alá. Ügyeljen arra, hogy a vákuumszivattyú kimenete ne legyen a gyújtóforrások közelében, és megfelelő legyen a szellőzés.

### **13. Töltési eljárások**

A szokásos töltési eljárások mellett a következő követelményeket is be kell tartani. Ügyeljen arra, hogy a különféle hűtőközegek ne rakódjanak le szennyeződésként a töltőberendezés használatakor. A tömlőknek vagy vezetéknek a lehető legrövidebbeknek kell lenniük, hogy minimalizálják a benne lévő hűtőközeg mennyiségét.

A palackokat egyenesen kell tartani.

A hűtőközeggel való feltöltés előtt ellenőrizze, hogy a hűtőrendszer földelt-e. Jelölje meg a rendszert, amikor a töltés befejeződött (ha még nem tette meg).

Különös figyelmet kell fordítani arra, hogy ne töltse túl a hűtőrendszert.

---

A rendszer újratöltése előtt az OFN-rel nyomásvizsgálatot kell végezni. A rendszert szivárgásvizsgálatnak kell alávetni a töltés befejezése után, de az üzembe helyezés előtt. A helyszín elhagyása előtt még egy szivárgásvizsgálatot el kell végezni.

#### 14. Leszerelés

Mielőtt elvégezné ezt az eljárást, elengedhetetlen, hogy a szakember teljes mértékben ismerje a készüléket és annak minden részét. Ajánlott, hogy minden hűtőközeget biztonságosan visszanyerjenek. A feladat elvégzése előtt olaj- és hűtőközeg-mintát kell venni, amennyiben elemzésre van szükség a visszanyert hűtőközeg újbóli felhasználása előtt. Fontos, hogy a feladathoz rendelkezésre álljon elektromos áram.

a) Ismerkedjen meg a készülékkel és annak működésével.

b) Válassza le a rendszert elektromosan.

c) Az eljárás megkezdése előtt ellenőrizze, hogy:

Szükség esetén rendelkezésre állnak mechanikus kezelőberendezések a hűtőközeg-palackok kezelésére; Minden személyi védőfelszerelés rendelkezésre áll és helyesen van használatban;

A helyreállítási folyamatot mindig hozzáértő személy felügyeli;

A visszanyerő berendezések és a hengerek megfelelnek a megfelelő szabványoknak.

d) Szivattyúzza le a hűtőközeg-rendszert, ha lehetséges.

e) Ha vákuum nem lehetséges, készítsen egy elosztót, hogy a hűtőközeg eltávolítható legyen a rendszer különféle részeiről.

f) A visszanyerés előtt ellenőrizze, hogy a henger a mérlegben van-e.

g) Indítsa el a gépet, és a gyártó utasításai szerint működtesse.

h) Ne töltse túl a palackokat. (Legfeljebb 80 térfogat% legyen a folyadék töltés).

i) Ne lépje túl a henger maximális üzemi nyomását még átmenetileg sem.

j) Miután a hengereket feltöltötték a megfelelő módon, bizonyosodjon meg róla, hogy a hengereket és a berendezéseket haladéktalanul eltávolítják-e a helyszínről, és hogy a berendezés összes elzárószelepe zárva van-e.

k) A visszanyert hűtőközeg csak akkor tölthető be másik hűtőrendszerbe, ha azt megtisztították és ellenőrizték.

#### 15. Címkézés

A készüléken, hogy leszerelték és leeresztették belőle a hűtőközeget. A címkét keltezni kell és alá kell írni. Győződjön meg arról, hogy a készüléken vannak címkék, amelyek szerint a készülék gyúlékony hűtőközeget tartalmaz.

#### 16. Helyreállítás

Amikor a hűtőközeget eltávolítja a rendszerből, akár karbantartáshoz, akár leszereléshez, ajánlott, hogy az összes hűtőközeget biztonságosan távolítsák el.

A hűtőközeg hengerekbe történő áthelyezésekor ügyeljen arra, hogy csak megfelelő hűtőközeg visszanyerő palackokat használjon. Győződjön meg arról, hogy rendelkezésre áll-e megfelelő számú henger a rendszerben lévő teljes hűtőközeghez. Az összes használandó hengert az adott visszanyert hűtőközeg számára jelölték ki, és címkézték fel (azaz speciális hengerek a hűtőközeg visszanyeréséhez). A palackoknak megfelelő nyomáscsökkentő szeleppel és a hozzá kapcsolódó elzárószeleppel kell rendelkezniük. Az üres ürítőhengereket kiürítik és lehetőség szerint lehűtik, mielőtt a visszanyerés megtörténik. A visszanyerő berendezésnek jó működési állapotban kell lennie, a rendelkezésre álló felszereléssel kapcsolatos utasításkészlettel, és alkalmasnak kell lennie a gyúlékony hűtőközegek visszanyerésére. Továbbá egy sor kalibrált mérlegnek is rendelkezésre kell állnia jó működési állapotban. A tömlőknek szivárgásmentes leválasztócsatlakozókkal és jó állapotban kell lenniük. A visszanyerő berendezés használata előtt ellenőrizze, hogy megfelelő működési állapotban van-e, megfelelően karbantartott-e, és hogy az ehhez kapcsolódó elektromos alkatrészek le vannak-e tömítve, hogy hűtőközeg-kibocsátás esetén ne fordulhasson elő gyulladás. Ha kétségei vannak, vegye fel a kapcsolatot a gyártóval.

A visszanyert hűtőközeget vissza kell juttatni a hűtőközeg-ellátóhoz a megfelelő visszanyerő hengerben, és el kell látni a megfelelő Hulladék Átadási Jegyzettel. Ne keverje a hűtőközegeket a visszanyerő egységekben, és különösen a palackokban. A kompresszorok vagy kompresszorolajok eltávolításakor ügyeljen arra, hogy elfogadható szintre távolítsák el őket, annak érdekében, hogy a tűzveszélyes hűtőközeg ne maradjon a kenőanyagban. Az eltávolítást a kompresszor beszállítókhoz történő visszaküldése előtt kell elvégezni. Ennek a folyamatnak a felgyorsításához csak a kompresszor elektromos melegítését lehet alkalmazni. Biztonságosan kell az olajat egy rendszerből kiüríteni.

---

# ÓVINTÉZKEDÉSEK ÉS TÁJÉKOZTATÁS

Soha ne kíséreljen meg olyan jellegű javításokat, amelyek a készülék kinyitását igénylik: az áram alatt lévő alkatrészek és a hűtőkörben lévő gázok különösen veszélyessé teszik a működést.

Minden esetben lépjen kapcsolatba a szakszervizzel.

## FIGYELMEZTETÉS

Mindig húzza ki a készüléket tisztítás vagy karbantartás előtt.

Ügyeljen arra, hogy ne kerüljön víz a rendszerben a felső nyílásokon. Ne gátolja a levegő szabad áramlását.

Ne használja kültéren a páramentesítőt.

Ne használja a készüléket olyan helyen, ahol maró hatású gázok vagy veszélyes anyagok lehetnek.

Ne tegyen tárgyakat a készülék tetejére.

Mielőtt eltávolítja a készüléket, bizonyosodjon meg róla, hogy a kondenztartály üres.

Ne a tápkábel kihúzásával akarja kikapcsolja a készüléket.

Ne nyissa ki a páramentesítő készüléket.

Miután kikapcsolta a készüléket, várjon pár percet, amíg újra bekapcsolja.

Ne használja a készüléket egyetlen talajon.

Ne használjon hosszabbítót a tápkábelhez.

## FONTOS!!!

– Ne kapcsolgassa ki/be folyamatosan a készüléket, illetve ne döntögesse. Amennyiben a készülék nem kapcsol ki, húzza ki a konnektorból és lépjen kapcsolatba a kereskedővel.

– Ne fecskendezzen rovarirtó szert, vagy egyéb kémiai anyagot a készülékre, mert megrongálhatja a műanyag borítást.

– Ezt a páramentesítőt háztartási használatra tervezték: minden egyéb felhasználási mód helytelen

használatnak minősül

**Figyelmeztetés: a páramentesítő nem működik 5°C fok alatt, illetve 32°C felett.**

## ÜGYFÉLSZOLGÁLAT

Szükség esetén, kérjük lépjen kapcsolatba kereskedőjével vagy a gyártó szervizközpontjával, ahonnan további információkat kaphat.

## KARBANTARTÁS

Bizonyos idő elteltével a páramentesítő belsejében felhalmozódott szennyeződés a készülék működési hatékonyságának romlásához vezethet. Fontos, hogy folyamatosan ürítse ki a kondenzvizet, és bizonyos időszakonként tartsa karban a készüléket. Kérjük, hogy műszaki segítségnyújtásért lépjen kapcsolatba a kereskedőjével.

# PÁRATARTALOM, RELATÍV PÁRATARTALOM

## LEVEGŐ PÁRATARTALOM

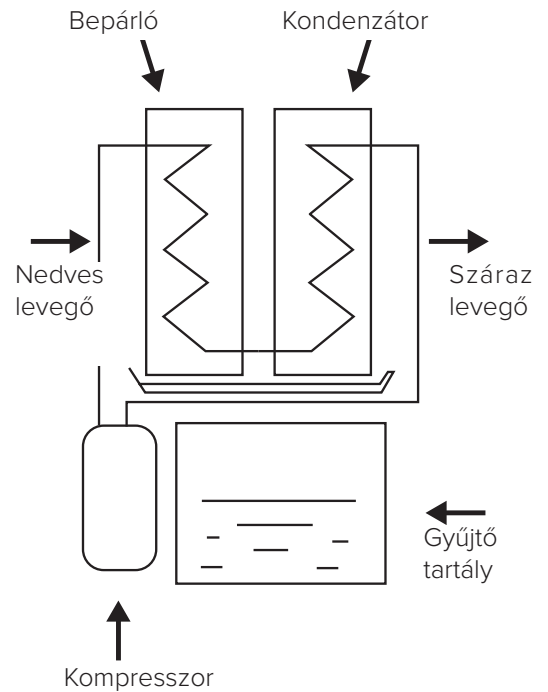
Bizonyos mennyiségű vízgőz folyamatosan jelen van a levegőben. A levegő párafelvevő képessége a hőmérséklet növekedésével nő. Például 26°C-os hőmérsékletnél a maximális páratartalom 1 kg levegőben 21,4 g vízgőz, míg 30°C-nál ugyanez az érték 27,2 g. Valójában a maximális páratartalom olyan szélsőséges körülményekre igaz, amely a mi éghajlatunkban nincs jelen. Ilyen

körülmények között a levegő „telített” (nem tud felvenni több párárt) és a vízgőz kondenzálódni kezd. A relatív páratartalom mutatja az aktuális és a maximális páratartalom kapcsolatát bizonyos hőmérsékleten.

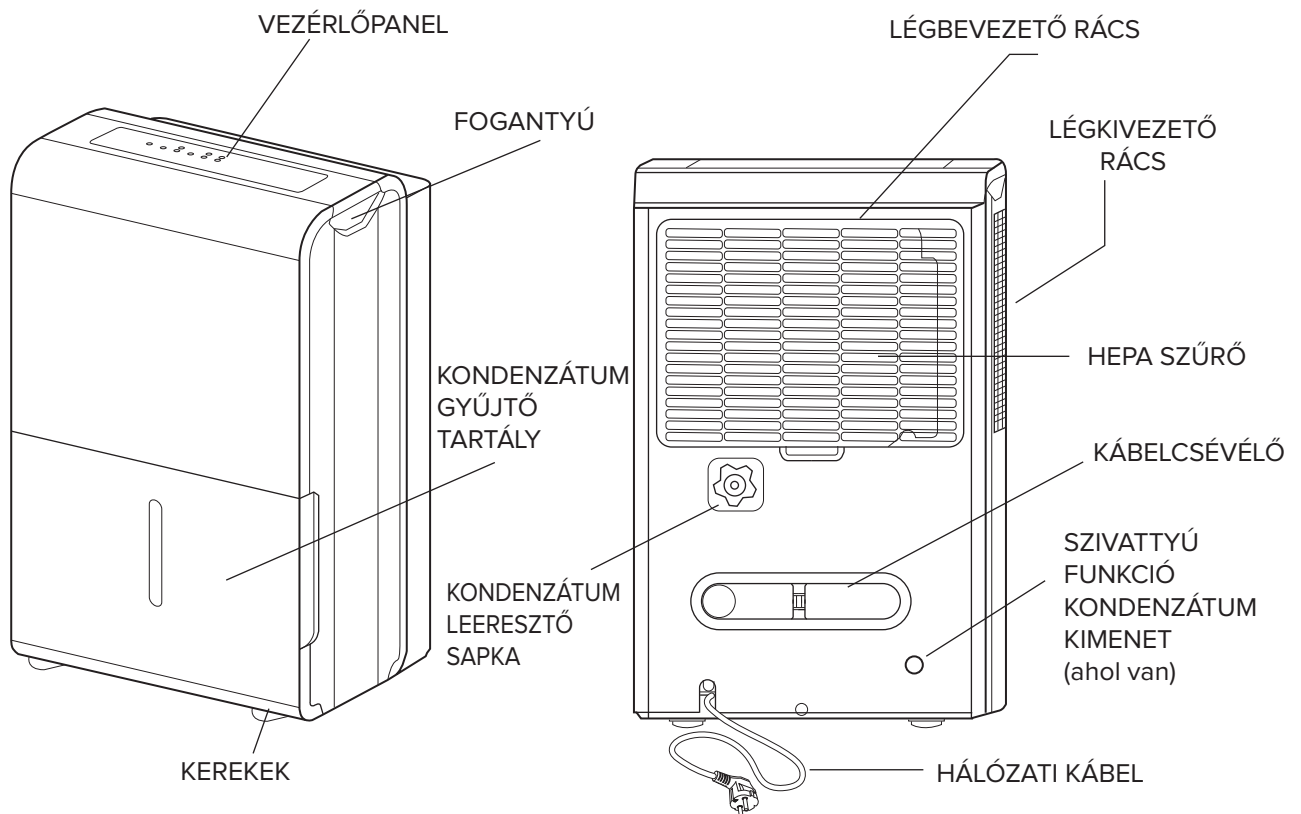
Például 26°C-os hőmérsékletnél az aktuális páratartalom 1 kg, a levegőben 10,7 g a vízgőz, és a relatív páratartalom:

$$\frac{10,7 \times 100}{21,4} = 50\%$$

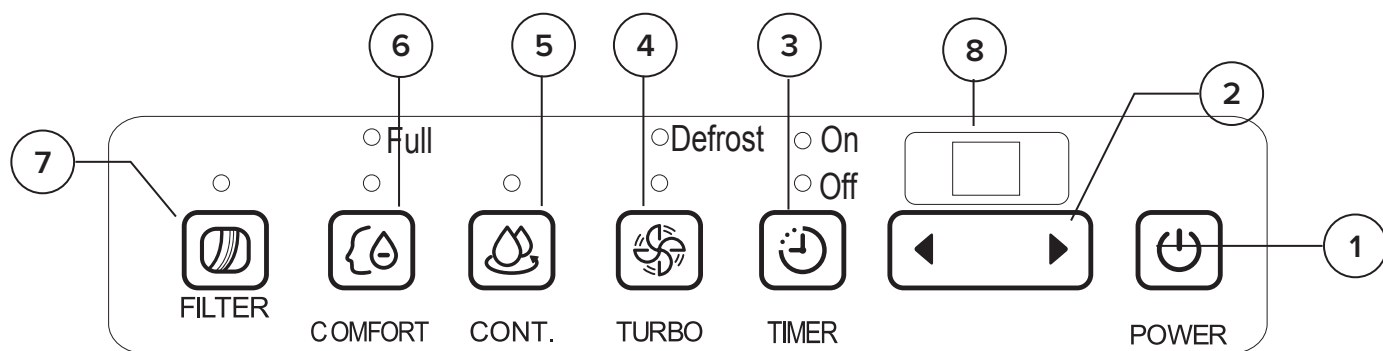
A relatív páratartalmat százalékos formában [%] szokás megadni. Eltekintve a természetes körülményektől, a levegő páratartalma növekedhet, a jelen lévő emberek száma és az általuk végzett tevékenység függvényében. Mind a túl alacsony, mind a túl magas páratartalom káros az emberi szervezetre nézve.



## TERMÉKLEÍRÁS



# VEZÉRLŐPANEL



## 1. KI/BEKAPCSOLÓ gomb

A gomb megnyomásával a páramentesítő be- illetve kikapcsol. A főkapcsoló gomb mindaddig világít, amíg a készülék működésben van.

## 2. PÁRATARTALOM SZABÁLYOZÓ gombok

A kívánt relatív páratartalom 5%-onként állítható 35% (minimum) és 80% (maximum) között a “◀” és “▶” gombokkal. Amikor a helyiségben kialakult a kívánt páratartalom, a kompresszor leáll és a ventilátor további 3 percig működik. A páratartalom-beállító gombok folyamatos üzemmódban le vannak tiltva.

## 3. IDŐZÍTŐ gomb

Nyomja meg az indítási késleltetés beállításához a készülék kikapcsolt állapotában, vagy a kikapcsolási késleltetést bekapcsolt állapotban. A gomb bal oldalán található visszajelző fény ilyenkor kigyullad.

Nyomja meg vagy tartsa lenyomva a “◀” és “▶” gombot, hogy beállítsa az időpontot: 0 és 10 óra között 30 perces időközöket, 10 és 24 óra között 60 perces időközöket lehet beállítani.

Az időzítőt visszaállítva 0.0-ra vagy a készüléket kikapcsolva az időzítő funkció kikapcsol.

## 4. TURBÓ gomb

Nyomja meg a gombot a kívánt szellőzési sebesség kiválasztásához a normál és a mosókonyha funkció között (a jelzőfény kigyullad).

## 5. CONT. (FOLYAMATOS) gomb

Engedélyezi a FOLYAMATOS üzemmódot. A készülék a maximális páratlanítási szinten üzemel, amíg a tartály meg nem telik. Ebben az üzemmódban a páratartalom szabályzó gombok “◀” és “▶” nem működnek. Ha nem választják ki ezt az üzemmódot, a készülék STANDARD üzemmódban működik, amíg el nem éri a kívánt páratartalmat.

## 8. KOMFORT gomb

Nyomja meg a KOMFORT fokozat aktiválásához (a kijelző világít)

## 7. FILTER (SZŰRŐ) gomb

Alaphelyzetbe állítja a páratlanítót, amikor SZŰRŐ TISZTÍTÁS funkció be van kapcsolva.

## 8. KIJELZŐ

Standard üzemmódban a kijelzőn a kívánt páratartalom jelenik meg, mialatt a felhasználó azt beállítja. Miután a készülék elérte a kívánt szintet, a helyiség relatív páratartalma jelenik meg a kijelzőn. Folyamatos üzemmódban a helyiség relatív páratartalma jelenik meg a kijelzőn.

### FIGYELEM

Ne érjen nedves kézzel a kezelőfelülethez (áramütés veszélye áll fenn).

Ne indítsa el/kapcsolja ki a készüléket a hálózati kábel bedugásával/kihúzásával (áramütés veszélye áll fenn).

Ne álljon hosszú ideig a kiáramló levegő útjába (fokozottan érzékenyvé teheti a bőrt).

---

# SPECIÁLIS FUNKCIÓK

## **AUTOMATIKUS ÚJRAINDÍTÁS**

Ez a funkció lehetővé teszi, hogy áramszünet után a készülék újrainduljon, a legutóbb használt beállításokkal.

## **FAGYÁSGÁTLÓ FUNKCIÓ**

Meggátolja, hogy a bepárló befagyjon, ezáltal meghosszabbítja a készülék élettartamát és javítja az energia-megtakarítást.

Amikor a funkció aktív, a ventilátor tovább üzemel, míg a kompresszor leáll és a kijelzőn a „DEFROST” (LEOLVASZTÁS) felirat jelenik meg.

## **TARTÁLY MEGTELTE MIATTI LEÁLLÁS**

A készülék leáll, amennyiben a kondenzátum gyűjtő tartály megtelik, vagy hibásan van behelyezve. Ebben az esetben a kijelzőn a „P2” felirat jelenik meg.

## **SZŰRŐ TISZTÍTÁS funkció**

A gép jó működési állapotának fenntartása érdekében a páramentesítő olyan rendszerrel van felszerelve, amely emlékezteti a felhasználót, amikor a hátul lévő pollenszűrőt meg kell tisztítani. Amikor a szűrő eléri a 250 üzemórát, a jelzőfény folyamatosan villogni kezd. A szűrő tisztítása után (lásd a SZŰRŐK TISZTÍTÁSA) a gomb megnyomásával állítsa le a villogást. A jelzőfény mindaddig nem fog villogni, míg újabb tisztításra nincs szükség.

## **KOMFORT funkció**

Nyomja meg a KOMFORT gombot a komfortos páratlanító működéshez.

A készülök automatikusan egy kellemes 45%~55% páratartalmat fog beállítani a szobahőmérséklet függvényében.

**FONTOS:** Miután a kompresszor leállt, az újraindítás előtt 3 percet várni kell.



# KONDENZÁTUM LEERESZTÉSE

A páramentesítő az összegyűlt kondenzvizet kétféleképpen tudja leereszteni:

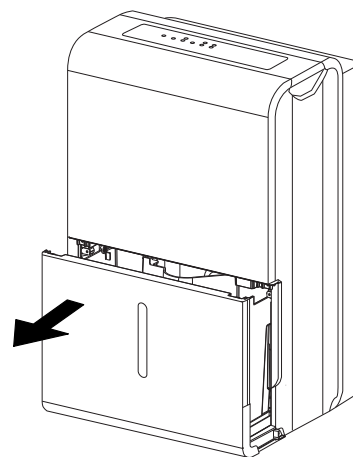
## 1. TARTÁLYBA VALÓ LEERESZTÉS

A kondenzátum egyenesen a páramentesítő készülék alsó részében található tartályban gyűlik össze. Amikor a tartály megtelt, a készülék automatikusan leáll, a visszajelző fény kigyullad és a kijelzőn a P2 felirat jelenik meg.

### A TARTÁLY KIÜRÍTÉSE

- Húzza ki kissé a tartályt, a megfelelő fogantyút használva („A” ábra)
- Húzza ki teljesen a tartályt, figyelve arra, hogy a kondenzátum ne fröccsenjen ki.
- Ne tegye a tartályt a földre, mert a tartály aljának egyenetlen kialakítása miatt a kondenzvíz kifröccsenhet.
- Öntse ki a kondenzvizet.
- Tegye vissza a tartályt a helyére. Ezután a készülék automatikusan újra működésbe lép.

Ábra A



### FIGYELEM:

- Ne távolítsa el az úszót (ami a tartályban található), amikor kiönti a vizet.
- Bizonyosodjon meg róla, hogy helyesen tette vissza a tartályt a helyére (miután kiürítette azt).
- Amennyiben a tartály nincs megfelelően behelyezve, a készülék nem indul el. Ellenőrizze, hogy a tartály megteltét jelző lámpa nem világít-e. Mielőtt kiüríti a tartályt, célszerű néhányszor megütögetni a készülék tetejét, hogy minden csepp kondenzátum a tartályba kerüljön. Ennek ellenére előfordulhat, hogy néhány csepp víz lecsöpög a tartály eltávolítása után.
- Mielőtt bármilyen műveletet elvégezne a készüléken, bizonyosodjon meg róla, hogy azt kihúzta az áramforrásból.

## 2. FOLYAMATOS LEERESZTÉS

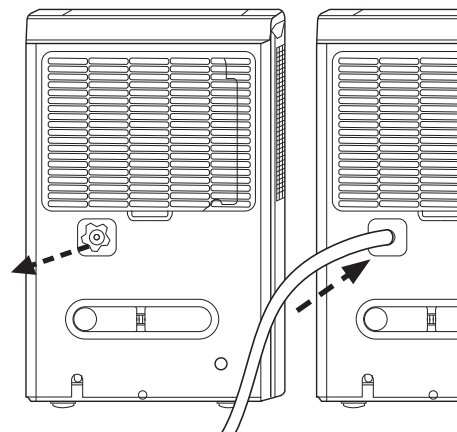
A másik lehetőség szerint, a kondenzátum nem gyűlik össze a készülék alján elhelyezett tartályban. Ez a funkció akkor előnyös, amikor a páramentesítő hosszú ideig üzemel megállás nélkül, hiszen így nem kell folyamatosan kiüríteni a tartályt.

### INSTRUKCIÓK

- Távolítsa el a készülék hátulján lévő nyílás takarólemezt („B” ábra).
- Csatlakoztassa a leeresztő csövet (belső átmérő: 13,5 mm; nincs a dobozban) a kimenethez („C” ábra). Bizonyosodjon meg róla, hogy a cső másik vége lejjebb helyezkedjen el, mint a készüléken található kimenet.
- Kapcsolja be a készüléket.

Ábra B

Ábra C





# A KÉSZÜLÉK ELHELYEZÉSE

A páramentesítő helyes működése érdekében kérjük, tekintse át az „F” ábrát.

A készüléket szilárd, egyenes felületen helyezze el.

A készülék a kerekek segítségével mozgatható. Mozgatás előtt húzza ki a hálózati kábelt és ürítse ki a kondenzátum gyűjtő tartályt.

## KARBANTARTÁS

A készülék tisztítása előtt, húzza ki a hálózati kábelt az áramforrásból és kapcsolja le az automata kapcsolót?

### 1. A PÁRAMENTESÍTŐ TISZTÍTÁSA

- A készüléket langyos vízbe (max. 40°C) áztatott kendővel és semleges szappannal tisztítsa. Ne használjon oldószert vagy agresszív mosószert.
- Ne permetezzen vizet közvetlenül a készülékre.

### 2. A TARTÁLY TISZTÍTÁSA

A kondenzátum gyűjtő tartályt rendszeresen tisztítsa (2-3 hetente), így megelőzve a baktériumok lerakódását. Használjon vizet és nem-agresszív tisztítószert.

### 3. A SZŰRŐ TISZTÍTÁSA

#### POLLENSZŰRŐ

A szűrő rendszeres tisztítása elengedhetetlen a páramentesítő optimális működéséhez. Legfeljebb 30 naponta el kell végezni.

- Távolítsa el a hátsó rácsot, az „E” ábrán látható módon.
- Távolítsa el a szűrőt, majd porszívó segítségével, vagy langyos vízben mosva tisztítsa azt meg.
- Alaposan szárítsa meg (ne tegye ki hosszú időre napfénynek).
- Helyezze vissza a szűrőt és a rácsot a helyére.

#### SZAGSZŰRŐ

(eltávolítja a kellemetlen szagokat és az elpárolgó szerves összetevőket)

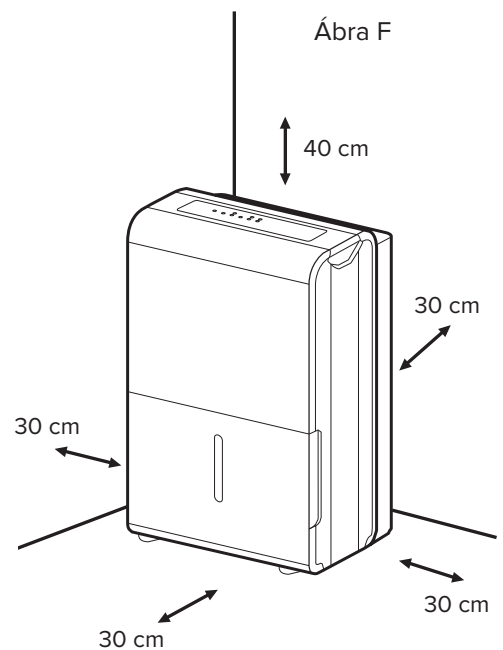
- Távolítsa el a szűrőt a pollenszűrőn található keretéből.
- 24 havonta cserélje a szűrőt.

#### FIGYELMEZTETÉS

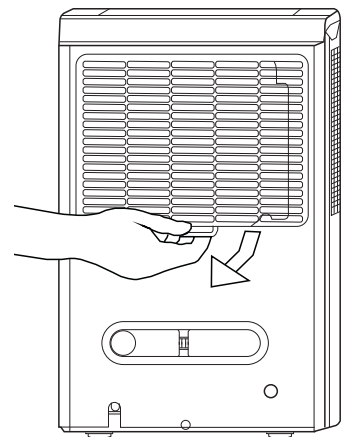
Ne használja a készüléket a szűrő nélkül.

### SZEZONVÉGI KARBANTARTÁS

1. Távolítsa el a tartályban lévő kondenzátumot.
2. Tisztítsa meg a készüléket, a tartályt és a szűrőt.
3. Takarja le a készüléket, így megvédve a portól és a szennyeződésektől.
4. A készüléket száraz, megfelelő szellőzéssel ellátott helyen tárolja.



Ábra G



# HIBAEELHÁRÍTÁS

MIELŐTT KAPCSOLATBA LÉPNE A SZERVIZKÖZPONTTAL, ELLENŐRIZZE A KÖVETKEZŐKET:

PROBLÉMA	OK	MEGOLDÁS
A készülék nem indul a BE/KI kapcsoló gombbal.	<ol style="list-style-type: none"> <li>1) A dugó nincs megfelelően behelyezve.</li> <li>2) A főcsatlakozó nem kapcsolódik megfelelően a készülékez.</li> <li>3) A tartály telítettségét jelző lámpa világít.</li> <li>4) A tartály tele van, vagy nincs megfelelően behelyezve.</li> </ol>	<ol style="list-style-type: none"> <li>1) Dugja be megfelelően a csatlakozót.</li> <li>2) Ellenőrizze a főkapcsolót.</li> <li>3) Ürítse ki a tartályt.</li> <li>4) Helyezze be megfelelően a tartályt.</li> </ol>
A készülék nem képes megfelelően páratlanítani a helyiséget.	<ol style="list-style-type: none"> <li>1) A levegő bemenet vagy kimenet útját akadályozza valami (fal, függöny, egyéb tárgy stb.)</li> <li>2) A beállított páratartalom nem elég alacsony.</li> <li>3) Az ablakok vagy ajtók nincsenek bezárva.</li> <li>4) A szoba hőmérséklete túl alacsony (5°C-nál alacsonyabb) vagy túl magas (32°C-nál magasabb).</li> <li>5) A levegőszűrő eldugult.</li> </ol>	<ol style="list-style-type: none"> <li>1) Tegye szabaddá a levegő útját.</li> <li>2) Pontosan állítsa be a páratartalmat.</li> <li>3) Csupjon be minden ablakot és ajtót.</li> <li>4) Tisztítsa ki a levegőszűrőt.</li> </ol>
A készülék túl zajos.	<ol style="list-style-type: none"> <li>1) A levegőszűrő eldugult.</li> <li>2) A készülék nem áll egyenesen.</li> <li>3) A készülék nem sima felületen áll.</li> </ol>	<ol style="list-style-type: none"> <li>1) Tisztítsa ki a levegőszűrőt.</li> <li>2) Helyezze át a készüléket.</li> </ol>
P2 jelenik meg a kijelzőn	A tartály megtelt.	Ürítse ki a tartályt és megfelelően tegye vissza a helyére.
AS jelenik meg a kijelzőn	A páratartalom-érzékelő nincs csatlakoztatva vagy rövidre van zárva.	Lépjön kapcsolatba a szakszervizzel.
ES jelenik meg a kijelzőn	A hőmérséklet-érzékelő nincs csatlakoztatva vagy rövidre van zárva.	Lépjön kapcsolatba a szakszervizzel.

## MŰSZAKI ADATOK

Készülék típusa	Páramentesítő
Forgalmazó cég	Ariston

		<b>DEOS 30</b>
Páramentesítés <sup>(1)</sup>	liter/nap	32
Teljesítmény <sup>(1)</sup> (max)	W	(550)715
Zajszint <sup>(1)</sup>	dB(A)	50
Hűtőközeg típusa		R290
GWP <sup>(2)</sup>		3
Működési hőmérséklet	°C	5/32
Tároló kapacitása	liter	3
Feszültség és fázisszám	Hz - V - Ph	50-230-1
Kompresszor típusa		dugattyús
Maximális légáramlás	m <sup>3</sup> /h	191
Normál hűtőközeg-töltés	kg	0,1
Méret	mm	360x253x440
Tömeg (nettó/bruttó)	kg	17/18,2

(1) 30°C-on 80%-os páratartalom mellett.

(2) A hűtőközeg-vesztés hozzájárul a klímaváltozáshoz. Amennyiben kikerül a légkörbe, az alacsonyabb globális felmelegedési tényezővel (GWP) rendelkező hűtőfolyadék kevésbé járul hozzá a globális felmelegedéshez. Ez a készülék olyan hűtőfolyadékot tartalmaz, amelynek GWP-je 3. Más szavakkal, ha ebből a gázból 1 kg-ot juttatnánk a légkörbe, az a globális felmelegedésre háromszor nagyobb hatással lenne, mint a légkörbe kerülő 1 kg CO<sub>2</sub> 100 év alatt. Semmi esetre sem szabad a felhasználónak a hűtőközeg körbe belenyúlania vagy szétszerelni a terméket. Szükség esetén vegye fel a kapcsolatot egy szakemberrel.



DESIGN ITALIANO

**Ariston Thermo SpA**  
**Viale A. Merloni, 45 • 60044 Fabriano (AN) - ITALY**

[ariston.com](http://ariston.com)

**Servizio clienti 199 111 222**

Costo della chiamata al telefono fisso: 0,143 Euro al minuto in fascia  
oraria interna e 0,056 Euro in fascia oraria ridotta (IVA inclusa)