



**SZERELÉSI ÉS HASZNÁLATI ÚTMUTATÓ  
INSTRUCTIONS FOR INSTALLATION AND USE  
MANUAL DE INSTALARE ȘI UTILIZARE**

**HR-N 30**

**HR-N 40**



**ÁLLÓ ELHELYEZÉSŰ, ZÁRTRENDSZERŰ,  
INDIREKT FŰTÉSŰ TERMÉK**

**ÎNCĂLZITOARE DE APĂ VERTICALE,  
CU CIRCUIT ÎNCHIS ȘI ÎNCĂLZIRE INDIRECTĂ**

**UPRIGHT, CLOSED SYSTEM WATER HEATERS  
WITH INDIRECT HEATING**

## FIGYELMEZTETÉSEK

**Kérjük, figyelmesen olvassa el ezt az útmutatót. A benne foglaltakat a terméke hosszú távon megbízható és biztonságos működése érdekében pontosan tartsa és tartassa be!**

- Ezt a készüléket gyermekek 8 éves kortól használhatják. Az olyan személyek, akik csökkent fizikai, érzékelési vagy szellemi képességekkel rendelkeznek, vagy akiknek a tapasztalata és a tudása hiányzik, csak abban az esetben használhatják, ha az felügyelet mellett történik, vagy a készülék biztonságos használatára vonatkozó útmutatót kapnak, és megértik a használatból adódó veszélyeket.
- Gyerekek nem játszhatnak a készülékkel.
- A készülék tisztítását gyermekek csak felügyelet mellett végezhetik. A gépkönyvben felsoroltakon kívül a készüléken végzett bármely rendszeres, a felhasználó által elvégezhető karbantartáson kívül bármilyen műveletet képesített szakembernek kell elvégeznie.
  - Javítás vagy karbantartás előtt a készüléket feszültségmentesen tesíteni kell!
  - A készülék üzembe helyezését és első beindítását szakembernek kell elvégeznie az üzembe helyezésre vonatkozó, hatályos előírásoknak, jogszabályoknak, illetve a helyi hatóságok és közegészségügyi szervezetek által meghatározott bármely követelménynek megfelelően.
  - Amennyiben az üzembe helyezésre kerülő vízmelegítő nem csupán kivált egy meglévő készüléket, hanem a meglévő hidraulikai rendszer felújításának illetve egy új hidraulikai rendszernek a részét is képezi, a forróvíztárolót üzembe helyező cég – miután az üzembe helyezést befejezte – köteles a vevő számára egy megfelelő ségi nyilatkozatot kibocsátani, amely tanúsítja a hatályos törvények és specifikációk betartását. Az üzembe helyezést végző cégnek mindkét esetben az egész rendszeren el kell végeznie a biztonsági és üzemeltetési ellenőrzéseket.
- A készüléket ajánlatos leüríteni, amennyiben az egy fagyveszélynek kitett helyiségben használaton kívül kerül. Ezt a műveletet kizárólag képesített szakember végezheti.
- Az 50 °C feletti hőmérsékletű kifolyó víz súlyos égési sérüléseket okozhat.
  - A nem megfelelő üzembe helyezés személyek és állatok sérülését vonhatja maga után, illetve anyagi kárt okozhat. Ezekért a gyártó felelősséget nem vállal.
  - A fűtés bekapcsolása előtt a tárolót fel kell tölteni vízzel.
  - A készüléket tömlővel bekötni tilos! Hideg- és melegvíz vezetéknek a 0,6 MPa hálózati névleges víznyomásra alkalmas acélcső, vörösrézcső, vagy min. 100 °C-ig hőálló műanyag, vagy flexibilis csőbekötés egyaránt alkalmazható. Vörösréz vízvezeték hálózatra történő csatlakoztatáshoz szigetelő közdarabok használata kötelező!
- A tárolót 0,6 MPa nyomásnál nagyobb nyomás alá helyezni tilos és életveszélyes! Ha a hálózati nyomás akár időlegesen is meghaladja a 0,6 MPa értéket, a forróvíztároló elé nyomáscsökkentő szelepet kell beépíteni.
- A biztonsági szelep és a készülék közé vízvezetéki szerelvényt beépíteni tilos! A szelep kifolyócsónkjának lefelé kell állnia, a víz csöpöghet a nyomásmentesítő eszköz kifolyó csövéből. Ezt a csövet nyitva kell hagyni a légtér felé. A leeresztő csövet fagymentes helyre, (készüléktől) lefelé kell elvezetni, biztosítani a szabad kifolyást a légtér felé. A vízcsepegést nem látható módon elvezetni tilos!

- A nyomáscsökkentő szelepet és a biztonsági szelepet csak fagymentes környezetben szabad beüzemelni és üzemeltetni.
- A forróvíztárolót védőföldelés nélkül üzemeltetni tilos!
- A tárolót csak állandó jellegű csatlakozással szabad a villamos hálózatra bekötni. Dugasoló aljzat (konnektor) alkalmazása tilos!
- Hálózati áramot, csak olyan kétsarkú kapcsolón szabad a tárolóhoz vezetni, amely III. túlfeszültség kategóriájú (aminek a nyitott érintkezői közötti távolság 3 mm).
- Ha a hálózati csatlakozóvezeték megsérül, akkor a veszélyek kiküszöbölése céljából a cserét csak a gyártóval, szervizével vagy más, hasonlóan szakképzett személlyel szabad elvégezteni.
- Az első felfűtést szakemberrel ellenőriztesse.
- Az elektromos burkolatot kizárólag szakember távolíthatja el, ennek figyelmen kívül hagyása áramütéshez vagy más veszélyhez vezethet.
- A biztonságos üzemelés érdekében célszerű időnként (kb. évente) szakemberrel ellenőriztetni a készüléket és a kombinált biztonsági szelep helyes működését. Ezen kívül javasoljuk, hogy a biztonsági szelep lefűvató gombjának a nyíl irányába történő elfordításával kéthavonta fúvassa le a szelepet. Ezáltal a szelepelemek megtisztul az esetleg ráakódott szennyeződésektől (vízkő, homokszemcse stb.).

Tájékoztatjuk, hogy az Ön által megvásárolt termék –életciklusa után- bomlási tulajdonságával a környezetet, elsősorban a talajt és a talajvizet károsíthatja, mivel az olyan alkatrészeket is tartalmaz (pl. vezetékek, kondenzátorok), melyek miatt az elhasznált termék veszélyes hulladéknak minősül. Ezért kérjük, hogy az elhasznált terméket ne a kommunális hulladék közé tegye, hanem elektromos berendezések hulladékai begyűjtésével foglalkozó céghez, vagy a gyártóhoz jutassa el, hogy az elhasznált termék szakszerű kezelésével, újrahasznosításával közösen segítsük elő a környezet megóvását.

## **FIGYELEM!**

A csomagolódobozon belül az alábbi tartozékok találhatóak:

**1 db szerelési és használati útmutató**

**1 db jótállási jegy**

**A készülék átvételekor szíveskedjen ezt ellenőrizni.**

## **KEDVES VÁSÁRLÓ!**

Az indirekt fűtésű termékek használati melegvíz készítésére alkalmasak bármilyen kazán fűtőközegének hőközlésével.

A fűtő és vízhálózatra való csatlakoztatást -az első üzembe helyezést- megfelelő szakemberrel végeztesse, ezen útmutató figyelembevételével.

Ezt a szerelésre és üzemeltetésre vonatkozó előírást gondosan tanulmányozza át, és a benne foglaltakat pontosan tartsa be. Így az Ön készüléke hosszú időn keresztül megbízhatóan fog üzemelni.

## **SZERKEZETI FELÉPÍTÉS ÉS MŰKÖDÉS**

A terméket hőszigetelt tűzzománcozott acéllemez tartály és festett lemezköpeny alkotja. A tartályba, egy –a fűtést biztosító- hőcserélő van beépítve, melynek a használati melegvízzel érintkező felülete a tartállyal együtt van tűzzománcozva.

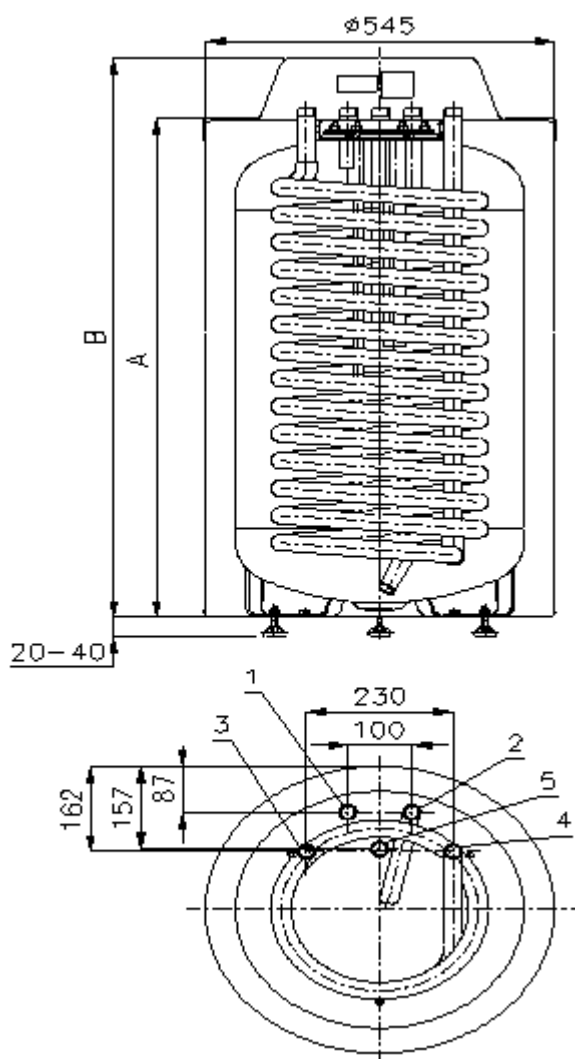
A termék alkalmazási területe: ivóvíz-és használati melegvíz-ellátás háztartásokban és intézményekben. A termékkel érintkező emberi felhasználásra szánt víz hőmérséklete közegészségügyi szempontból a 80°C-ot nem haladhatja meg. A terméket tartalmazó vízhálózati szakaszt vagy berendezést legalább 1 napra ivóvízzel és használati melegvízzel fel kell tölteni. Az öblítővizet a csatornába kell engedni, azt háztartási célra felhasználni nem szabad. Csak ezután szabad megkezdeni a terméket tartalmazó vízhálózati szakasz vagy berendezés rendeltetésszerű

használatát. A termék beépítését követő néhány napban szerves anyag kioldódásra lehet számítani, ami íz- és szagproblémákat okozhat. Ez a jelenség átmeneti, a hálózat fokozott öblítésével, gyakoribb vízcserevel, átöblítéssel csökkenthető.

### **HR-N típusok**

A tartályban levő víz hőmérsékletét kijelző hőmérő és az aktív anód állapotának ellenőrzésére szolgáló „anódteszter” a készülék műanyag fedőlapjában van elhelyezve.

A hőmérő érzékelője egy – a készülék felső technológiai nyílását lezáró – zárófedélen található – tokcsőben helyezkedik el. Ebbe a tokcsőbe kell behelyezni a vezérlő egység érzékelőjét és ebbe a zárófedélbe van beszerelve a tartály másodlagos korrózió védelmet biztosító aktív anód is.



Típus	A	B
HR-N 30	947	1061
HR-N 40	1142	1256

1	3/4"	Melegvíz
2	3/4"	Hidegvíz
3	3/4"	Fűtővíz BE
4	3/4"	Fűtővíz KI
5	3/4"	Cirkuláció

1. ábra

### **TELEPÍTÉS**

A termék telepítéséhez a következő feltételeket kell biztosítani:

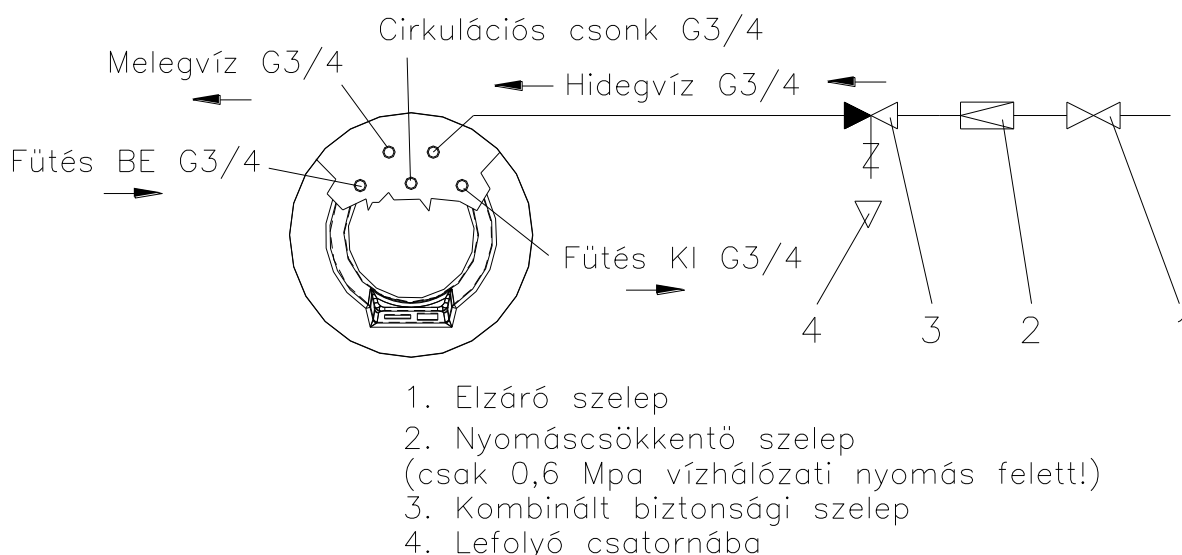
- Fagyveszély mentes helyiség, vízszintes, sima padozat, hogy a készülék feltétlenül függőlegesen álljon. A függőleges állást szükség esetén a lábak állításával, ill. megfelelően biztonságos alátámasztásával kell biztosítani.
- A készüléket úgy kell telepíteni, hogy annak faltól való távolsága min. 50 mm legyen.
- A be- és kimenő csővezetékek a lehető legkevesebb könyökkel legyenek csatlakoztathatóak.
- A telepítés helyén biztosítani kell a megfelelő víz- és csatornahálózatot (a biztonsági szelepen kicsepegtő vizet el kell vezetni).

- A melegvízcső okozta hőveszteség csökkenése érdekében lehetőleg a melegvízhasználati helyek, közelébe telepítse a készüléket. Nagyobb távolság esetén célszerű a melegvízcsövet hőszigeteléssel ellátni.

## CSATLAKOZÁS A VÍZHÁLÓZATRA

Hideg- és melegvízvezetékek horganyzott acélcső, műanyagcső és vörösrézcső egyaránt alkalmazható.

A vízhálózatra történő csatlakozásnál feltétlenül tartsa be a 2. ábra szerinti beépítési sorrendet.



2. ábra

**Vörösréz vízvezeték hálózatra történő csatlakoztatáshoz – az elektrokémiai korrózió elkerülése érdekében – szigetelő közdarabok használata kötelező!**

**A közdarabot a vízmelegítő és a vörösréz vízhálózat közé kell szerelni.**

**Közdarab nélküli csatlakoztatás esetén nem vállalunk garanciát a tartály mentes csővégeinek korróziója miatti hibára valamint az e miatt keletkező károokra.**

**A hőcserélő belső felületének korrózió védelme érdekében hő átadó közegeként csak a csőhálózatokra megengedett – korróziót nem okozó – anyagok alkalmazhatók!**

**A TÁROLÓT ÉS A HŐCSERÉLŐT A MEGENGEDETT ÜZEMI NYOMÁSNÁL (0,6 MPa) NAGYOBB NYOMÁS ALÁ HELYEZNI ÉLETVESZÉLYES ÉS TILOS!**

A kombinált biztonsági szelepet a hidegvízvezetékbe kell bekötni és nyíllal jelölt áramlási irány betartásával. A készülék és a szelep közötti megengedett maximális távolság 2 m, és ezen a csőszakaszon két hajlítás (ív, könyök) engedélyezett.

**Biztonsági szelep max. nyitónyomás : 0,7 MPa.**

**A biztonsági szelep nem tartozik a szállítás terjedelmébe.**

**A SZELEP ÉS A KÉSZÜLÉK KÖZÉ VÍZVEZETÉKI SZERELVÉNYT BEÉPÍTENI TILOS!**

A szelep beépítése előtt a hálózat hidegvízvezetékét alaposan át kell öblíteni, hogy az esetleges szennyeződésből eredő károsodást elkerüljék.

A kombinált biztonsági szelep magában foglal egy visszacsapó szelepet. Ezért külön visszacsapó szelep beépítése nem szükséges.

**A fűtés alatt a kombinált biztonsági szelep kifolyócsonkján a táguló víznek csepegnie kell, ezért gondoskodni kell a csepegő víz megfelelő elvetéséről. Beépítéskor figyelni kell arra, hogy a csepegés látható legyen.**

### **A KIFOLYÓCSONKOT ELZÁRNI, A VÍZCSEPEGÉST NEM LÁTHATÓ MÓDON ELVEZETNI NEM SZABAD!**

**Ha a hálózati nyomás csak időlegesen is meghaladja a 0,6 MPa értéket, a termék elé nyomáscsökkentő szelepet kell beépíteni.** Ennek hiányában, ilyen nyomáson a biztonsági szelep, fűtésen kívül is csepegni fog.

**A nyomáscsökkentő szelep beszerzéséről és felszereléséről a fogyasztónak kell gondoskodnia.**

A termékre tetszőleges számú leágazás és csaptelep kapcsolható. A melegvíz – csaptelepen keresztül történő – hidegvíz-hálózatba való visszaáramlásának megakadályozására célszerű a csaptelepek elé a hidegvízvezetékbe visszacsapó szelepet beépíteni.

A termékekhez vezető hidegvízvezetékbe a szerelvényeket megelőzően (kombinált biztonsági szelep, nyomáscsökkentő szelep stb.) egy elzáró szelepet kell beépíteni. Ennek segítségével a termék és a vízvezetéki szerelvények (meghibásodáskor vagy egyéb karbantartási munkálatok esetén) leválaszthatók a vízhálózatról.

A készülék egy G3/4-es méretű cirkulációs csonkkal is rendelkezik, melynek segítségével biztosítható, hogy további vízvételi helyen is azonnal melegvíz folyjon.

Távoli vízvételi helyek esetén –a hőveszteség csökkenése céljából- célszerű a melegvízvezeték hőszigetelő burkolattal ellátni. Az ilyen rendszer kiépítéséhez különösen fontos szakember igénybevétele. Amennyiben a cirkulációs csonkot nem használják, azt le kell zárni egy 3/4"-es zárókupakkal.

### **ÜZEMBE HELYEZÉS**

**A vezérlő egység érzékelőjének elhelyezése (HR-N) típusoknál.**

A vezérlő egység érzékelőjét a zárófedélen található tokcsőben kell elhelyezni. A zárófedél a készülék tetején lévő műanyag fedél leemelése után (nincs a készülékhez rögzítve!) hozzáférhetővé válik.

Az érzékelőt az alkalmazott kazán teljesítményéről, a vízfelvétel gyakoriságától és mennyiségétől függő magassági helyzetben kell a tokcsőben elhelyezni (a tokcső hossz: 460 mm) úgy, hogy a hőfokszabályzón beállított vízhőfokot lehetőleg a kazán első kikapcsolására érjük el. Ha a kazán fűtőteliességét nagyobb, mint 30 kW a fűtőteliességet csökkenteni kell, hogy csökkentsük a kazán ki-bekapcsolásának gyakoriságát.

### **A TÚLFŰTÉS ELLEN VÉDELEMÉRŐL AZ INDIREKT FŰTŐBERENDEZÉSNEK KELL GONDOSKODNIA!**

**A használati melegvíz ajánlott, illetve beállítható üzemeltetési hőmérséklete 60-65°C. Ezen a hőmérsékleten üzemeltetve a terméket, csökken a vízkőképződés és kedvező a készülék élettartama.**

**A terméket a zárófedélen található – földelő jelzéssel ellátott – földelő csavaron keresztül kötelező földelni.** A földelő vezeték a földelő csavaron lévő földelő alátét alá kell helyezni, és anyával rögzíteni.

Az elektromos, valamint a fűtés és vízvezetési bekötés után a készülék üzembe helyezhető.

**A fűtés bekapcsolása előtt a tárolót fel kell tölteni vízzel.** A tároló vízzel való feltöltésekor a legközelebbi csaptelep melegvíz szelepét nyissa ki, a többi melegvíz szelep zárva legyen.

Ezután nyissa ki a hidegvízvezetékbe beépített elzáró szelepet. A tároló akkor van feltöltve, ha a csaptelepen megjelenik a víz. Öblítés céljából néhány percig folytatni kell a vizet, majd zárja el a melegvíz szelepet.

## **AZ ELŐ FELFŰTÉSÉNél SZAKEMBERREL ELLENŐRIZTESSE A KÉSZÜLÉK HELYES MŰKÖDÉSÉT.**

### **ÜZEMELTETÉS ÉS KARBANTARTÁS**

**Tároló és kombinált biztonsági szelep.**

**A biztonságos üzemelés érdekében célszerű időnként (kb. évente) vízvezeték-szerelővel a készüléket és a kombinált biztonsági szelep helyes működését átvizsgáltatni.**

Ezen kívül **javasoljuk**, hogy a biztonsági szelep lefúvató gombjának a nyíl irányába történő elfordításával **havonta – kéthavonta fúvassa le a szelepet.**

Ezáltal a szelepek meg tisztul az esetleges ráakódott szennyeződésektől. (vízkő, homokszemcse stb.)

### **Aktívanód**

A termék tartályát a zománcbevonaton kívül aktív anód is védi korrózió ellen, így lényeges, hogy a tartályban mindig megfelelő méretű anód legyen.

Az aktív anód állapotát a készülék műanyag fedőlapjába épített „anódteszterrel” ellenőrizheti. Az ellenőrzéshez az anódteszter nyomógombját nyomja be. Ha a mutató a zöld mezőbe lendül ki az anód állapota megfelelő, ha a mutató a piros mezőbe marad az anódot, ki kell cserélni!

Az **anód állapotát** célszerű legalább havonta-kéthavonta ellenőrizni, de **kétévenként szakszervizzel felül kell vizsgáltatni.**

**A vizsgálatot a jótállási jegyen igazoltatni kell. Ez a tartályra vonatkozó garancia feltétele is (lásd jótállási jegy).** Rendkívül fontos, hogy az aktívanód jó kontaktusban legyen a tartállyal. Ezért új anód beszerelésekor vagy egyéb javítási munkák elvégzése után az aktívanód, a földelő csavar és az „anódteszter” összekötését úgy kell megvalósítani, hogy a villamosan jól vezető érintkezés meg legyen.

Ha a termék belsejéből vízszivárgást vagy egyéb rendellenességet észlel, azonnal kapcsolja le a készüléket a vízvezetetről az elzárószeleppel.

### ***Fagykárak elkerülése.***

Ha a termék elhelyezésre szolgáló helyiségben a hőmérséklet fagypontra alá süllyedhet, a tároló fűtését fagyveszélyes időszakban nem szabad kikapcsolni, vagy le kell üríteni a tárolót.

**FIGYELEM!** A fűtőközeg fagymentesítésére is gondoljon!

### **Vízleeresztés**

## **FIGYELEM! A VÍZ LEERESZTÉSEKOR – A BEÁLLÍTOTT HŐFOKTÓL FÜGGŐEN – FORRÓ VÍZ FOLYHAT A CSAPBÓL!**

A készülék leürítése a termék elé szerelt leeresztő szelepen (csapon), vagy a kombinált biztonsági szelepen keresztül (a forgató gombnak a nyíl irányába való elfordításával) történik, a szerelvények

kifolyó nyílására szerelt gumicső segítségével, melynek másik végét a helyiségben lévő padlóösszefolyóba kell csatlakoztatni.

Leürítés előtt zárja el a vízhálózati elzáró szelepet, valamint a csaptelepek hidegvíz szelepét majd nyissa ki az egyik csaptelep melegvíz szelepét és tartsa nyitva mindaddig, míg a leürítés tart.

A tisztítást mechanikai úton végezzük, egyéb tisztítási, ill. fertőtlenítési eljárás nem szükséges.

Újratöltés a már korábban leírtak szerint.

### MINŐSÉGTANÚSÍTÓ JEGY – MŰSZAKI ADATOK

Megnevezés	Zártrendszerű indirekt termék	
Termékszám	43-84-3	
Típusa	HR – N 30	HR – N 40
Névleges űrtartalom (l)	120	160
Nettó űrtartalom (l)	110	140
Max. vízhőmérséklet (°C)	65	65
Tömeg (kg)	64	70
Névleges üzemi nyomás (bar)	6	
Hőcserélő névleges üzemi nyomás (bar)	6	
Biztonsági szelep max. nyitónyomás (MPa)	7	
Hőcserélő fűtőfelület (m <sup>2</sup> )	1,4	
Készenléti energia szükséglet 65 °C- on (Wh/24h)	1100	1300
Tartály	tűzzománcozott acéllemez	
Hőcserélő	tűzzománcozott acéllemez	
Korrózióvédelem	tűzzománc + aktív anód	
Vízcsatlakozás	G3/4	
Hőcserélő csatlakozás	G3/4	
Az MSZ HD 60364 szerint védőföldeléssel ellátott hálózatra csatlakoztatható!		
Minőség	I. osztályú	

A HAJDU Hajdúsági Ipari Zrt. mint gyártó cég igazolja, hogy a termék a minőségtanúsító jegyben megadott minőségi jellemzőknek megfelel.

### JAVÍTÓSZOLGÁLAT!

Rendszeres ellenőrzés céljából vagy a készülék meghibásodása esetén forduljon bizalommal, a gyárunkkal szerződésben levő szervizekhez, melyeknek névsorát a „SZERVÍZJEGYZÉK” tartalmazza. Ha a szerviz által végzett javítással nincs megelégedve, forduljon a HAJDU Hajdúsági Ipari Zrt. vevőszolgálatához.

4243 Téglás

Tel: (52) 582-700 Fax: (52) 384-12



## PRECAUTIONS

**Please, read this manual carefully. In order to ensure the reliable and safe operation of your product on the long term, observe and ensure compliance with the manual.**

- Children over 8 years of age can operate the appliance. Persons with reduced physical, perceptive or mental abilities, or persons without complete relevant knowledge and experience are not permitted to use the appliance, unless they are supervised, or given guidance relating to safe operation and they understand the dangers arising from the use of the appliance.
- Children cannot play with the appliance.
- Children may perform the cleaning of the appliance under supervision only. Beyond the regular maintenance activities allowed to the user, as indicated in the device manual, all operations must be performed by qualified professionals.
  - The appliance must be disconnected from the power supply before any repair or maintenance.
  - A qualified technician must perform the installation and first start up of the appliance, in line with the relevant regulations and laws in effect, and any other requirement set out by the local governments or public health institutions.
- If the water heater to be installed does not simply replace an existing appliance, but it forms part of the renovation of an existing hydraulic system or a new hydraulic system, the company installing the water heater shall issue a certificate of conformity to the buyer certifying compliance with all effective regulations and specifications, after finishing installation of the appliance. In both cases, the company performing installation has to execute safety and operational testing of the entire system.
- When put out of use in a room exposed to freezing, you are recommended to drain the appliance. This operation must be performed by a qualified professional.
- Running hot water with temperature above 50 °C may cause serious burn marks.
- Improper installation may cause injuries to people or animals, or cause damages in objects. The manufacturer assumes no liability for these.
- Before activating the heating, the tank must be filled with water.
- It is forbidden to connect the appliance using a hose. For cold and hot water connections, steel or red copper pipe rated for 0.6 MPa nominal pipeline pressure, heat resistant plastic pipe rated up to min. 100 °C, or flexible connection may equally be used. When connecting to a copper pipeline, the use of insulating spacers is compulsory.
- It is forbidden and dangerous to expose the tank to pressures exceeding 0.6 MPa. If the pressure of the pipeline exceeds 0.6 MPa, even on a temporary basis, a pressure reduction valve has to be mounted in front of the hot water tank.
- It is forbidden to insert

Please, note that, due to its decomposition attributes, the product you purchased may damage the environment, and in particular the soil and ground water after its useful lifecycle, given that it contains parts (e.g. wires, condensers), for which the product is considered hazardous waste. Please, when reaching the end of service life, do not dispose of the product along with the communal waste, but arrange for its transportation to a company collecting electrical wastes or the manufacturer. By taking measures for the proper processing or recycling of the product after its useful lifecycle, we may promote together the protection of the environment.

water pipeline fitting between the safety valve and the appliance. The valve outlet must be directed downward, and water may leak from the

drainage pipe of the pressure release device. This pipe must be left open towards the air space. The drainage pipe must be directed downwards (from the appliance) into a frost free room, and free drainage must be ensured towards the air space. It is forbidden to divert water leakage in non - visible manner.

- The pressure reduction valve and the safety valve must be installed and operated in a frost free environment. • It is forbidden to operate the hot water container without any protective earthing.
- The connection of the container to the electrical system must be of a permanent design. It is forbidden to use of a mains socket!
- Mains supply must be ensured for the tank via a two-pole switch of overvoltage category III (with 3mm gap between open contacts).

**SERVICE** For regular servicing of appliances or in the event of a fault, please contact one of our contracted service agents listed in the service notes. If you are not satisfied with the repair carried out by the service agent, please contact the HAJDU Hajdúsági Ipari Zrt. customer service desk. Customer service contact details. Tel.: +36 52 582-787 E-mail: [vevoszolgalat@hajdurt.hu](mailto:vevoszolgalat@hajdurt.hu)

**ENVIRONMENTAL PROTECTION PRECAUTIONS** Please note that at the end of the lifecycle of the product you have purchased, its characteristics have the potential to harm the environment, primarily the soil and groundwater, since it contains components (for example, cables) that mean at the end of its life it is classified as hazardous waste. At the end of its lifecycle, please do not place the appliance in general household waste. It should be deposited with a company engaged in collecting waste electrical appliances or returned to the manufacturer so that through the professional management and recycling of the waste product, together we can help protect the environment.

- If the mains cable is damaged, it must be replaced in order to avoid any danger. Such replacement must be performed by the manufacturer, its service support or a similarly qualified professional.
- The first heating cycle must be supervised by a professional.
- The electrical safety cover may not be removed, but by a professional; failure to observe this may lead to electrical shock or other dangers.
- To ensure safe operation it is recommended to regularly (every year) have the appliance and the combined safety valve checked by a qualified professional for proper operation. Additionally, it is also recommended to blow off the valve every two months by turning the blow off button of the safety valve in the direction indicated by the arrow. This way, the valve seat will be cleaned of any possible deposit (scale, sand grains etc.).

### **ATTENTION!**

The packaging contains the following accessories:

**1 pc Instructions for Installation and Use**

**1 pc Warranty Card**

**Please, make sure to check these when receiving the product.**

### **DEAR CUSTOMER,**

Water heaters with indirect heating are suited to produce domestic hot water using the heat transferred from the heating medium of any boiler.

Have all connections to the heating and water supply network, as well as the first start-up performed by a qualified technician, taking into account these instructions.

Please, carefully read and observe these installation and operating instructions. This way, you can ensure the reliable operation of your appliance for a long time.

## STRUCTURAL DESIGN AND OPERATION

The water heater consists of an enamelled, heat-insulated steel plate tank and a painted plate cover. A heat exchanger for heating is installed in the tank, whose surface contacting the domestic hot water is enamelled with the tank.

### HR-N types

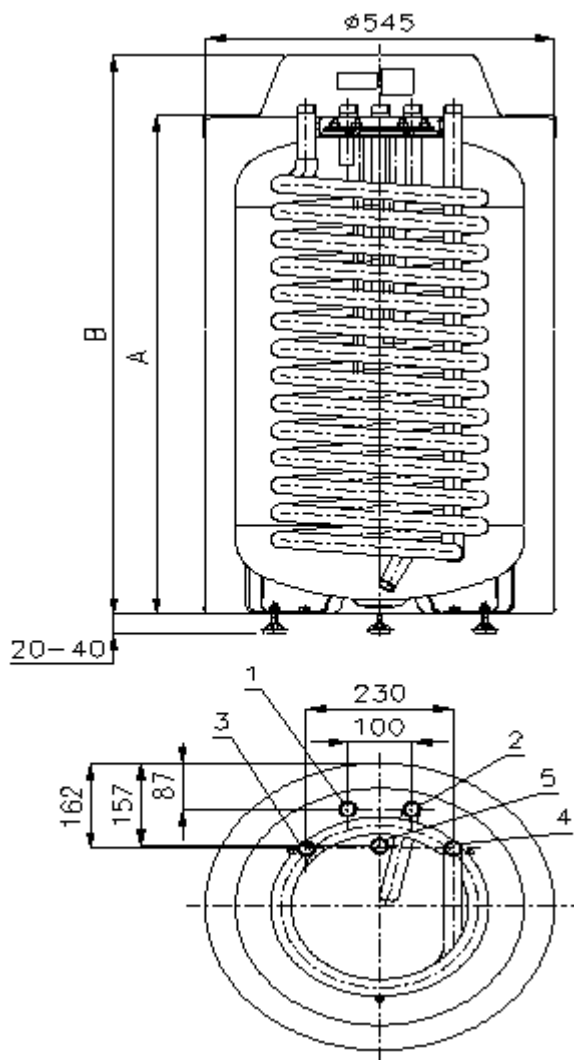
The thermometer indicating the temperature of water in the tank, and the "anode tester" for the control the active anode status are installed in the plastic cover of the appliance.

The thermometer sensor is placed in the pocket tube located on the closing cover of the upper service opening of the appliance. This pocket tube hosts sensor of the control unit, and the said cover hosts the active anode providing the secondary corrosion protection of the tank.

The inner surface of the water heater tank is protected against corrosion by a special enamel coating, which is also added the active anode as secondary protection. This ensures long service life for the tank with the most aggressive waters even.

The height of the legs of the appliance can be adjusted at 20 mm intervals.

The main dimensions and connection specifications are illustrated in Figure 1.



Típus	A	B
HR-N 30	947	1061
HR-N 40	1142	1256

1	3/4"	Melegvíz
2	3/4"	Hidegvíz
3	3/4"	Fűtővíz BE
4	3/4"	Fűtővíz KI
5	3/4"	Cirkuláció

Figure 1

Melegvíz	Hot water
Hidegvíz	Cold water
Fűtővíz BE	Heating water IN
Fűtővíz KI	Heating water OUT
Cirkuláció	Circulation

## INSTALLATION

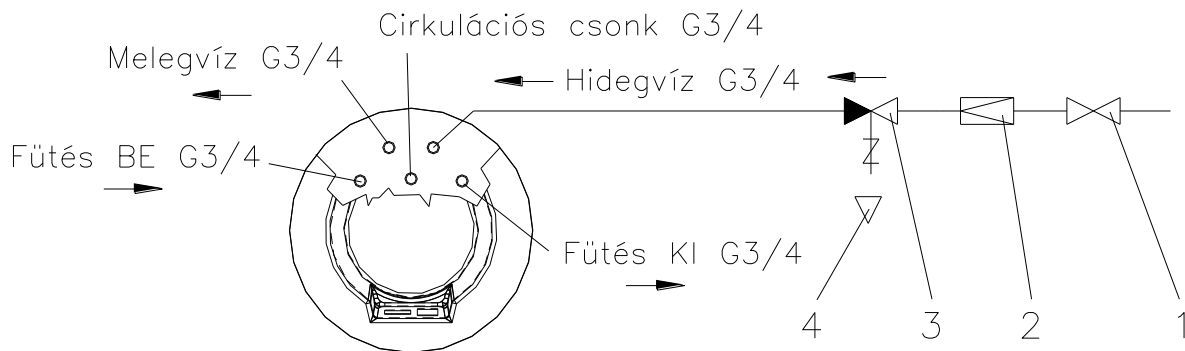
When installing the water heater, the following conditions must be met:

- A room not exposed to frost, and horizontal levelled floor to ensure the absolute vertical position of the appliance. If needed, vertical positioning can be ensured by adjusting the legs or using secure supports for them.
- The appliance must be installed in such way that a distance of min. 50 mm must be allowed from the wall.
- The connection of the inlet and outlet should use as few elbows as possible.
- Proper water supply and sewage network connections must be provided at the site of installation (water dripping out of the safety valve must be discharged).
- To decrease heat loss attributable to the hot water pipe, the appliance should be installed the closest possible to the hot water withdrawal locations. In case of longer distances, the hot water pipe should be added heat insulation.

## CONNECTION TO THE WATER SUPPLY NETWORK

Galvanized steel pipe, plastic pipe and red copper pipe can equally be used as cold water pipe or hot water pipe.

When connecting to the water supply network, make sure to observe the installation sequence shown in Figure 2.



1. Elzáró szelep
2. Nyomáscsökkentő szelep  
(csak 0,6 Mpa vízhálózati nyomás felett!)
3. Kombinált biztonsági szelep
4. Lefolyó csatornába

Figure 2

Cirkulációs csomák G3/4	Circulation pipe branch G3/4
1. Elzáró szelep	1. Closing valve
2. Nyomáscsökkentő szelep (csak 0.6 Mpa vízhálózati nyomás feletti)	2. Pressure-reducing valve (only for water network pressure exceeding 0.6 MPa)
3. Kombinált biztonsági szelep	3. Combined safety valve
4. Lefolyó csatornába	4. Drain (into sewage network)
Melegvíz G3/4	Hot water G3/4
Hidegvíz G3/4	Cold water G3/4
Fűtés BE G3/4.	Heating IN G3/4
Fűtés KI G3/4	Heating OUT G3/4

**When connecting to a copper pipeline, the use of insulating spacers is compulsory, in order to prevent electrochemical corrosion.**

**The spacer must be installed between the water heater and the copper water pipeline.**

**If no spacer is used at the connections, we provide no guarantee for failures attributable to the corrosion of the threaded tank pipes or damages caused by the same.**

**In order to protect the inner surface of the heat exchanger against corrosion, use only non-corrosive materials permitted for pipelines as the heat transfer medium.**

**IT IS FORBIDDEN AND DANGEROUS TO EXPOSE THE TANK AND HEAT EXCHANGER TO PRESSURES HIGHER THAN THE ALLOWED OPERATING PRESSURE (0.6 MPa)!**

The combined safety valve must be connected to the cold water pipeline observing the flow direction indicated by the arrow. The maximum distance between the appliance and the valve is 2 m, and two bends (arcs knees) are permitted.

**Safety valve max. opening pressure: 0,7 MPa.**

**The safety valve is not included in the delivery.**

IT IS FORBIDDEN TO INSERT WATER PIPELINE FITTINGS BETWEEN THE VALVE AND THE APPLIANCE.

Before installing the valve, the cold water pipeline must be carefully flushed, in order to avoid damages due to possible contaminations.

The combined safety valve contains a one-way valve. Therefore, it is not necessary to mount a separate one-way valve.

**During heat-up, the expanding water has to leak through the drainage pipe branch of the combined safety valve, therefore make sure to allow the proper discharge of dripping water. When installing the valve, make sure that this leaking remains visible.**

**IT IS FORBIDDEN TO CLOSE THE LEAK-OFF PIPE OR TO DISCHARGE WATER LEAKING IN A NON-VISIBLE WAY.**

**If the pressure of the pipeline exceeds 0.7 MPa, even on a temporary basis, a pressure reduction valve has to be mounted in front of the water heater.** If there is no pressure reduction valve present, the safety valve will leak under pressure outside the heating cycle too.

**It is the user's duty to purchase and install the pressure reduction valve.**

Any number of taps and faucets can be mounted on the hot water container. To block the back-flow of hot water through the outlet towards the cold water pipeline, it is recommended to insert a one-way valve in the cold water pipe in front of the taps.

A closing valve needs to be installed in the cold water pipeline leading to the container, in front of the fittings (combined safety valve, pressure-reducing valve, etc.). This closing valve enables to disconnect the hot water tank and the water pipeline fittings from the water supply system (in case of a failure or other maintenance work).

The appliance also has a G3/4 circulation pipe branch to ensure that hot water is obtained immediately at any water withdrawal location.

In case of distant water withdrawal locations, the hot water pipe should be added heat insulation, in order to reduce heat loss. It is of particular importance to contact a qualified technician for the deployment of such systems. If the circulation pipe branch is not used, it must be sealed with a 3/4" cap.

## **PUTTING INTO USE**

### **Placement of the control unit sensor for (HR-N) types.**

The control unit sensor must be installed in the pocket tube located on the closing cover. The closing cover is accessible by removing the plastic cover on top of the appliance (is not fixed to the appliance).

The sensor should be placed in the pocket tube (length: 460 mm) at a height determined based on the output of the boiler used, and the frequency and quantity of water withdrawal, in such way that the water temperature set on the thermostat should be preferably achieved by the time the boiler first stops. If the heating capacity of the boiler exceeds 30 kW, the heating capacity must be reduced, in order to lower the frequency at which the boiler starts and stops.

## **OVERHEATING PROTECTION MUST BE ENSURED BY THE INDIRECT HEATING MECHANISM!**

**The recommended and adjustable operating temperature of domestic hot water is 60 to 65°C. If the water heater is operated at this temperature, scale deposition will be reduced and the service life of the appliance will be longer.**

**The water heater must be earthed via an earthing screw marked with earth sign on the closing cover.** Insert the earth wire under the spacer on the earthing screw, and secure it with the nut.

After connecting the appliances to the electrical network, the heating system and the water supply network, you are ready to put it into use.

**Before activating the heating, the tank must be filled with water.** While filling the tank with water, open the hot water valve of the closest tap, but keep all other hot water valves closed.

Then open the closing valve installed in the cold water pipeline. The tank will be filled up when water appears in the tap. For flushing purposes, let the water flow for a few minutes, then close the hot water valve.

## **WHEN HEATING UP FOR THE FIRST TIME, HAVE PROPER OPERATION SUPERVISED BY A PROFESSIONAL.**

## **OPERATION AND MAINTENANCE**

### **Container and combined safety valve**

**To ensure safe operation it is recommended to regularly (every year) have the appliance and the combined safety valve checked by a plumber for proper operation.**

Additionally, it is also **recommended to blow off the valve every one or two months** by turning the blow off button of the safety valve in the direction indicated by the arrow.

This way, the valve seat will be cleaned of any possible deposit (scale, sand grains etc.).

### **Active anode**

In addition to the enamel coating, the water heater tank is also protected by the active anode against corrosion, therefore you must make sure that an anode of sufficient size is in the tank at all times.

For the **HR-N type**, you can check the status of the active anode using the "anode tester" installed in the plastic cover of the appliance. Press the anode tester button to start the check. If the pointer swings into the green area, the condition of the anode is good, and if it stays in the red area, the anode must be replaced.

You are recommended to check the **anode status** every one or two months, but at least once in **every two years**,

**you must have it inspected by a specialist service shop for the HR-N.**

**The inspection must be confirmed on the Warranty Card. The warranty for the tank is also subject to this (see the Warranty Card) .** It is very important that the activator must be firmly connected to the tank. Therefore, when installing a new anode or performing other repairs, make sure to connect the active anode, the earthing screw and "anode tester", in such way that proper electrically conductive contacts are achieved.

If you discover leakage from the interior of the water heater or any other sign of irregular operation, promptly disconnect the appliance from the water supply network using the closing valve.

### ***Prevention of frost damage***

If the temperature in the room hosting the hot water tank may fall below the freezing point, the heating of the tank must not be switched off during frost danger periods, otherwise the tank must be emptied.

**ATTENTION!** Remember to ensure the frost protection of the heating medium as well!

### **Draining**

**ATTENTION! WHEN WATER IS DISCHARGED, HOT WATER MAY FLOW FROM THE TAP, SUBJECT TO THE TEMPERATURE SETTING!**

The appliance is drained by using the discharge valve (faucet) mounted in front of the water heater or the combined safety valve (by turning the knob in the direction indicated by the arrow), as well as a rubber tube attached to outlet of the fittings with the other end being led in the floor drain of the room.

Before emptying, close the closing valve of the water supply network and the cold water tap of the faucets, while opening the hot water tap of one of the faucets, and keeping it open during emptying process.

Refill the appliance as described before.

## QUALITY CERTIFICATE – TECHNICAL SPECIFICATIONS

Description	Closed System Indirect Product	
Part number	43-84-3	
Type	HR – N 30	HR – N 40
Rated volume (l)	120	160
Net volume (l)	110	140
Max. water temperature (°C)	65	65
Weight (kg)	64	70
Rated operating pressure (bar)	6	
Heat exchanger rated operating pressure (bar)	6	
Safety valve max. opening pressure (MPa)	0,7	
Heat exchanger heating surface (m <sup>2</sup> )	1,4	
Standby energy consumption at 65 °C (Wh/24h)	1100	1300
Tank	Enamelled steel plate	
Heat exchanger	Enamelled steel plate	
Corrosion protection	Enamel + active anode	
Water connection	G3/4	
Heat exchanger connection	G3/4	
The appliance can be connected to mains supply with protective earthing as defined by MSZ HD 60364		
Quality	Class 1	

HAJDU Hajdúsági Ipari Zrt, as the manufacturer company certifies that the water heater conforms to the quality characteristics specified in the in the Quality Certificate.

### REPAIR SERVICE!

For regular inspections or if the appliance fails, contact the service stations contracted with our factory, whose list is included in the “WARRANTY CARD”. If you are not satisfied with the repair performed by such a service station, please, contact the customer service of HAJDU Hajdúsági Ipari Zrt.

4243 Téglás

Phone: (52) 582-700 Fax: (52) 384-126



Vă informăm că produsul cumpărat de Dvs., după parcurgerea vieții acestuia, datorită caracteristicilor sale de descompunere poate afecta mediul înconjurător, în special solul și apa freatică, deoarece conține anumite piese (de ex. cabluri, condensatori) din cauza cărora produsul uzat este calificat ca deșeu periculos. Prin urmare, vă rugăm să nu puneți produsul uzat în deșeurile comunale, ci să-l aduceți la o companie care se ocupă cu colectarea deșeurilor electrice, sau la producător, pentru a facilita în mod comun protejarea mediului prin gestionarea și reciclarea corespunzătoare a produsului uzat.

### **ATENȚIE!**

În interiorul ambalajului se află următoarele accesorii:

**1 buc Manual de instalare și utilizare**

**1 buc Certificat de garanție**

**Vă rugăm verificați acestea în momentul prelării aparatului.**

### **STIMATE CUMPĂRĂTOR!**

Încălzitoarele de apă cu încălzire indirectă pot fi folosite pentru prepararea apei calde menajere prin medierea căldurii agentului termic al oricărui cazan.

Conectarea la rețeaua de încălzire și de apă, precum și punerea în funcțiune trebuie efectuate de către un tehnician calificat, luând în considerare prevederile acestui manual.

Studiați cu atenție aceste instrucțiuni privind instalarea și utilizarea aparatului, și respectați-le cu exactitate. Prin urmare, aparatul Dvs. va funcționa în mod fiabil pe termen lung.

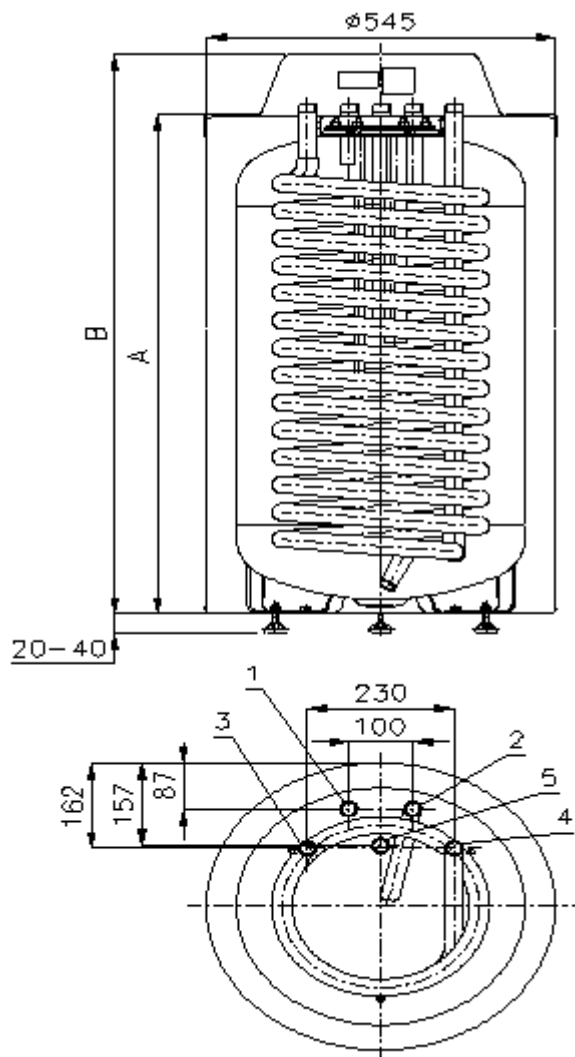
### **COMPOZIȚIE STRUCTURALĂ ȘI FUNCȚIONARE**

Încălzitorul de apă este fabricat din rezervor de tablă din oțel emailat termoizolant și carcasă de tablă vopsită. Schimbătorul de căldură care asigură încălzirea, este instalat în rezervor, iar suprafața sa de contact cu apa caldă din rețea este emailată împreună cu rezervorul.

### **Tipuri HR-N**

Termometrul pentru controlul temperaturii apei din rezervor precum și „testerul anodic” pentru verificarea stării anodului activ se află în capacul din plastic al aparatului.

Senzorul de temperatură este amplasat într-un tub situat pe capacul dispozitivului, care închide apertura tehnologică superioară a aparatului. În acest tub trebuie amplasat senzorul unității de comandă, și în acest capac este instalat anodul activ care asigură protecția secundară împotriva coroziunii rezervorului.



Típus	A	B
HR-N 30	947	1061
HR-N 40	1142	1256

1	3/4"	Melegvíz
2	3/4"	Hidegvíz
3	3/4"	Fűtővíz BE
4	3/4"	Fűtővíz KI
5	3/4"	Cirkuláció

Fig. 1.

Melegvíz	Apă caldă
Hidegvíz	Apă rece
Fűtővíz BE	Apă de încălzire INTRARE
Fűtővíz KI	Apă de încălzire IEȘIRE
Cirkuláció	Circulație

## INSTALARE

Pentru instalarea cazanului trebuie îndeplinite următoarele condiții:

- Cameră fără pericol de îngheț, o podea orizontală, netedă pentru a menține aparatul în poziție absolut verticală. Poziția verticală trebuie ajustată dacă este necesar prin reglajul picioarelor, sau respectiv prin rezemarea sigură a acestora.

- Aparatul trebuie instalat astfel încât distanța față de perete să fie de min. 50 mm.

- Conductele de admisie și evacuare trebuie conectate cu cât mai puține coturi posibile.

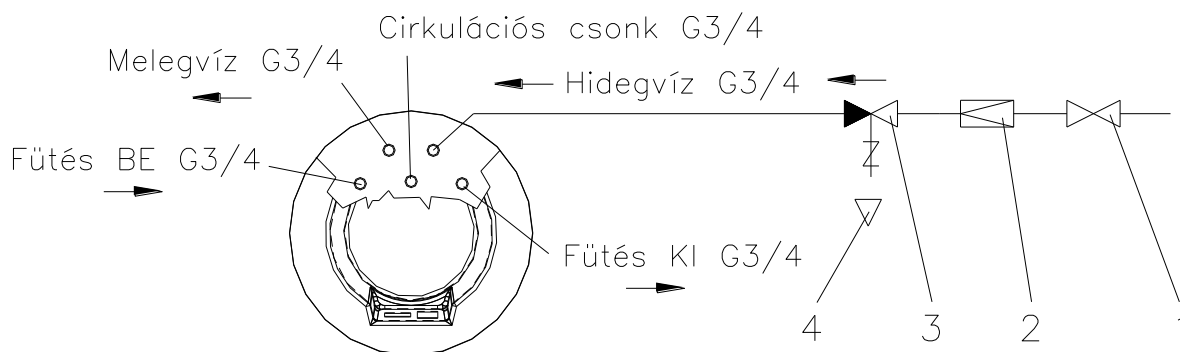
- La locul de instalare trebuie asigurată rețeaua de apă și de drenaj adecvată (apa care picură prin supapa de siguranță trebuie drenată).

- În scopul scăderii pierderii de căldură cauzate de conducta de apă caldă instalați aparatul cât mai aproape de locul de consum al apei. În cazul distanțelor mai mari se recomandă încălzirea conductei de apă caldă cu izolație termică.

## CONECTAREA LA REȚEAUA DE APĂ

Pentru conductele de apă rece și caldă pot fi utilizate atât țevi din oțel zincat, din plastic, cât și din țevă de cupru.

La conectarea la rețeaua de apă, respectați cu strictețe secvența de instalare prezentată în figura 2.



1. Elzáró szelep
2. Nyomáscsökkentő szelep  
(csak 0,6 Mpa vízhálózati nyomás felett!)
3. Kombinált biztonsági szelep
4. Lefolyó csatornába

Fig. 2.

Cirkulációs csomák G3/4	Ștuț de circulație G3/4
1. Elzáró szelep	1. Supapă de închidere
2. Nyomáscsökkentő szelep (csak 0.6 Mpa vízhálózati nyomás felett!)	2. Reductor de presiune (numai în cazul presiunii rețelei de apă peste 0.6 MPa)
3. Kombinált biztonsági szelep	3. Supapă de siguranță combinată
4. Lefolyó csatornába	4. Drenaj (în rețeaua de canalizare)
Melegvíz G3/4	Apă caldă G3/4
Hidegvíz G3/4	Apă rece G3/4
Fűtés BE G3/4.	Încălzire INTRARE G3/4
Fűtés KI G3/4	Încălzire IEȘIRE G3/4

**În cazul racordării conductei de apă din cupru la rețea este obligatorie utilizarea pieselor intermediare de etanșare pentru a evita coroziunea electrochimică!**

**Piesa intermediară trebuie montată între încălzitorul de apă și rețeaua de apă din cupru.**

**În cazul conectării fără piese intermediare nu oferim garanție pentru coroziunea capetelor de conductă filetate ale rezervorului sau pentru daunele cauzate de aceasta.**

**Pentru a proteja suprafața interioară a schimbătorului de căldură împotriva coroziunii, ca mediu de transfer termic este permisă numai utilizarea materialelor necorodante pentru rețelele de conducte.**

**ESTE INTERZISĂ ȘI REPREZINTĂ PERICOL DE MOARTE EXPUNEREA  
REZERVORULUI ȘI SCHIMBĂTORULUI DE CĂLDURĂ LA O PRESIUNE MAI MARE  
DECÂT CEA ADMISĂ (0,6 MPa)!**

Supapa de siguranță combinată trebuie conectată la conducta de apă rece respectând direcția de aflus indicată prin săgeată. Distanța maximă admisă între aparat și supapă este de 2 m, și în această secțiune sunt permise două curbe (arc, cot).

## **Presiune max. de deschidere supapă de siguranță: 0,7 MPa.**

### **Supapa de siguranță nu este inclusă în domeniul de livrare.**

ESTE INTERZISĂ INTERCALAREA UNUI ANSAMBLU DE MONTAJ DE INSTALAȚIE CU APĂ ÎNTRE SUPAPĂ ȘI APARAT!

Înainte de instalarea supapei conducta de apă rece trebuie bine limpezită pentru a evita deteriorările cauzate de eventualele contaminări.

Supapa de siguranță combinată include o supapă de reținere. Prin urmare, nu este necesară încorporarea unei supape separate de reținere.

**În timpul încălzirii, apa care se extinde pe orificiul de evacuare al supapei de siguranță combinate trebuie să picure, deci este necesar să se asigure că apa de scurgere este corect îndepărtată. În timpul instalării, asigurați-vă ca scurgerea să fie vizibilă.**

### **ESTE INTERZISĂ ÎNCHIDEREA ORIFICIULUI DE EVACUARE ȘI DRENAREA INVIZIBILĂ A PICURĂRII APEI!**

**Dacă presiunea din rețea depășește chiar și temporar valoarea de 0,7 MPa, înaintea încălzitorului de apă fierbinte trebuie instalat un reductor de presiune.** În absența acestuia, la această presiune supapa de siguranță va picura și în afara ciclului de încălzire.

**Cumpărarea și montarea reductorului de presiune cade în responsabilitatea consumatorului.**

La rezervor pot fi racordate mai multe derivații și baterii. Este indicat să instalați o supapă de reținere în conducta de apă rece în fața bateriilor pentru a preveni reversul apei calde în rețeaua de apă rece prin robinet.

O supapă de închidere trebuie montată în conducta de apă rece care duce spre rezervoare, înaintea ansamblurilor (supapa de siguranță combinată, supapa de presiune, etc.). Acest lucru permite deconectarea rezervorului de apă caldă și a ansamblurilor de montaj de instalație de apă de la rețeaua de apă (în caz de avarie sau alte lucrări de întreținere).

Aparatul este prevăzut de asemenea, cu un ștuț de circulație de dimensiunea G3/4, pentru a asigura ca apa caldă să curgă instantaneu și în celelalte locuri de captare a apei.

În locurile mai îndepărtate de captare a apei, în scopul reducerii pierderii de căldură, se recomandă izolarea termică a conductei cu apă caldă. Pentru instalarea unui astfel de sistem este de o importanță deosebită să apelați la ajutorul unui specialist în domeniu. Dacă ștuțul de circulație nu este folosit, acesta trebuie sigilat cu un capac de închidere 3/4".

## **PUNEREA ÎN FUNCȚIUNE**

### **Poziționarea senzorului unității de comandă la tipurile (HR-N).**

Senzorul unității de comandă trebuie să fie amplasat în tubul de pe capac. Capacul devine accesibil după scoaterea capacului din plastic deasupra aparatului (acesta nu este atașat la aparat!).

Senzorul va fi plasat în tub la o înălțime care depinde de performanța cazanului utilizat, de frecvența și cantitatea de absorbție a apei (lungimea tubului: 460 mm) astfel încât temperatura apei setată pe termostat să fie atinsă, de preferință la prima oprire a cazanului. Dacă puterea de încălzire a cazanului depășește 30 kW, capacitatea de încălzire trebuie redusă pentru a reduce frecvența de pornire și oprire a cazanului.

## PROTECȚIA ÎMPOTRIVA SUPRÎNCĂLZIRII TREBUIE ASIGURATĂ DE CĂTRE INSTALAȚIA DE ÎNCĂLZIRE INDIRECTĂ!

Temperatura recomandată și respectiv reglabilă a apei calde menajere este de 60-65 °C. Dacă utilizăm încălzitorul de apă la această temperatură, se reduce gradul de formarea calcarului și durata de viață a aparatului devine favorabilă.

Încălzitorul trebuie să fie legat la pământ printr-un șurub de pământare de pe capacul de închidere prevăzut cu simbol de pământare. Introduceți cablul de împământare sub șaiba de pământare aflat sub șurubul de pământare și fixați-l cu piulița.

După conectarea la rețeaua electrică, la cea de încălzire și de apă, aparatul poate fi pus în funcțiune.

**Înainte de a porni încălzirea, rezervorul trebuie umplut cu apă.** Când umpleți rezervorul cu apă, deschideți supapa de apă fierbinte a celei mai apropiate baterii, iar celelalte supape de apă fierbinte să fie închise.

Apoi deschideți supapa de închidere încorporată în conducta de apă rece. Rezervorul este încărcat când apa apare pe baterie. În scopul clătirii lăsați apa să curgă pentru câteva minute și apoi închideți supapa de apă caldă.

### ÎN CAZUL PRIMEI ÎNCĂLZIRI APELAȚI LA UN TEHNICIAN CALIFICAT PENTRU VERIFICAREA FUNȚIONĂRII CORESPUNZĂTOARE A APARATULUI.

#### UTILIZARE ȘI ÎNTREȚINERE

**Rezervorul și supapa de siguranță combinată**

**În scopul utilizării în condiții de siguranță este de dorit ca (anual) un tehnician calificat să verifice funcționarea aparatului și a supapei combinate de siguranță.**

În plus **recomandăm** ca prin întoarcerea în direcția indicată cu săgeată a butonului de purjare a supapei de siguranță să **purjați supapa o dată pe lună sau la două luni.**

Astfel scaunul de supapă este curățat de eventualele depuneri (calcar, granule de nisip etc.).

#### **Anod activ**

Rezervorul încălzitorului de apă, în afara stratului de email, este protejat împotriva coroziunii și printr-un anod activ, deci este important să aveți întotdeauna un anod de dimensiuni suficiente în rezervor.

Starea anodului activ **la tipul HR-N** o puteți verifica prin „testerul anodic” încorporat în capacul din plastic al aparatului. Pentru verificare, apăsați butonul testerului anodic. Dacă indicatorul se deplasează în câmpul verde, atunci starea anodului este corectă, iar dacă indicatorul rămâne în câmpul roșu, anodul trebuie înlocuit!

**Testul trebuie confirmat pe certificatul de garanție.** Aceasta este de asemenea o condiție de garanție a rezervorului (vezi certificatul de garanție). Este foarte important ca anodul activ să fie în contact bun cu rezervorul. Prin urmare, atunci când instalați un anod nou sau efectuați alte reparații, conectați anodul activ, șurubul de pământare și „testerul anodic” astfel încât să existe un contact electric bun.

Dacă sesizați o scurgere de apă sau altă anomalie din interiorul încălzitorului de apă, deconectați imediat aparatul de la rețeaua de apă prin intermediul supapei de închidere.

*Evitarea avariilor de îngheț.*

Dacă temperatura locației unde se instalează rezervorul de apă caldă poate scăde sub punctul de îngheț, atunci încălzirea rezervorului nu trebuie să fie oprită în perioada pericolului de îngheț, sau acesta trebuie golit.

**ATENȚIE!** Gândiți-vă și la protejarea agentului termic împotriva înghețului!

**Drenajul/golirea apei**

**ATENȚIE! ÎN CURSUL GOLIRII, ÎN FUNCȚIE DE TEMPERATURA SETATĂ,  
APA CARE CURGE DIN ROBINET POATE SĂ FIE FIERBINTE!**

Aparatul este golit prin supapa (robinetul) de scurgere montată înaintea încălzitorului sau prin supapa de siguranță combinată (prin rotirea butonului rotativ în direcția săgeții) prin intermediul unui racord din cauciuc montat în orificiul de scurgere al ansamblelor, iar celălalt capăt al acestuia se conectează la sifonul de pe podeaua încăperii.

Înainte de golire, închideți supapa de închidere a apei de rețea și supapa bateriilor de apă rece, apoi deschideți supapa de apă fierbinte a unei baterii și mențineți-o deschisă până la finalizarea golirii.

Reumplerea se face conform celor descrise mai sus.

**CERTIFICAT DE CALITATE - DATE TEHNICE**

Denumire	Încălzitor de apă cu circuit închis și încălzire indirectă	
Nr. produs	43-84-3	
Tipul	HR – N 30	HR – N 40
Capacitatea nominală (l)	120	160
Capacitate netă (l)	110	140
Temperatură max. a apei (°C)	65	65
Masa (kg)	64	70
Presiune nominală de funcționare (bar)	6	
Presiune nominală de funcționare schimbător de căldură	6	
Presiune max. de deschidere supapă de siguranță (MPa)	0,7	
Suprafața de încălzire a schimbătorului de căldură (m <sup>2</sup> )	1,4	
Consum de energie în standby la 65 °C (Wh/24h)	1100	1300
Rezervor	tablă de oțel emailată	
Scimbător de căldură	tablă de oțel emailată	
Protecție împotriva coroziunii	Email + anod activ	
Conectarea la rețeaua de apă	G3/4	
Racord schimbător de căldură	G3/4	
Poate fi conectat la o rețea prevăzută cu pământare de protecție în conformitate cu MSZ HD 60364		
Calitate	Clasa I.	

HAJDU Hajdúsági Ipari Zrt. în calitate de producător certifică faptul că încălzitorul de apă îndeplinește caracteristicile de calitate indicate în certificatul de calitate.

### **SERVICIU DE REPARAȚII!**

Pentru verificări regulate sau în cazul unei defecțiuni a aparatului, vă rugăm să contactați serviciurile aflate în relații contractuală cu fabrica noastră, conform listei din "CERTIFICATUL DE GARANȚIE". Dacă nu sunteți mulțumit de reparația efectuată de către service, contactați Serviciul Clienți al HAJDU Hajdúsági Ipari Zrt.

4243 Téglás

Tel: (52) 582-700 Fax: (52) 384-126

1221114364 /01