

CH, JP

Installation and operating instructions

GB D F I E P GR NL S FIN DK
PL RU H SI HR SER RO BG CZ TR



(GB) Declaration of Conformity

We, Grundfos, declare under our sole responsibility that the products CH and JP, to which this declaration relates, are in conformity with these Council directives on the approximation of the laws of the EC member states:

- Machinery Directive (2006/42/EC).
Standards used: EN 809: 1998 and EN 60204-1: 2006.
- Low Voltage Directive (2006/95/EC).
Standards used: EN 60335-1: 2002 and EN 60335-2-41: 2003.
- EMC Directive (2004/108/EC).
Standards used: EN 61000-6-2 and EN 61000-6-3.

(F) Déclaration de Conformité

Nous, Grundfos, déclarons sous notre seule responsabilité, que les produits CH et JP, auxquels se réfère cette déclaration, sont conformes aux Directives du Conseil concernant le rapprochement des législations des Etats membres CE relatives aux normes énoncées ci-dessous :

- Directive Machines (2006/42/CE).
Normes utilisées : EN 809 : 1998 et EN 60204-1 : 2006.
- Directive Basse Tension (2006/95/CE).
Normes utilisées : EN 60335-1 : 2002 et EN 60335-2-41 : 2003.
- Directive Compatibilité Electromagnétique CEM (2004/108/CE).
Normes utilisées : EN 61000-6-2 et EN 61000-6-3.

(E) Declaración de Conformidad

Nosotros, Grundfos, declaramos bajo nuestra entera responsabilidad que los productos CH y JP, a los cuales se refiere esta declaración, están conformes con las Directivas del Consejo en la aproximación de las leyes de los Estados Miembros del EM:

- Directiva de Maquinaria (2006/42/CE).
Normas aplicadas: EN 809: 1998 y EN 60204-1: 2006.
- Directiva de Baja Tensión (2006/95/CE).
Normas aplicadas: EN 60335-1: 2002 y EN 60335-2-41: 2003.
- Directiva EMC (2004/108/CE).
Normas aplicadas: EN 61000-6-2 y EN 61000-6-3.

(GR) Δήλωση Συμμόρφωσης

Εμείς, η Grundfos, δηλώνουμε με αποκλειστικά δική μας ευθύνη ότι τα προϊόντα CH και JP στα οποία αναφέρεται η παρούσα δήλωση, συμμορφώνονται με τις εξής Οδηγίες του Συμβουλίου περί προσέγγισης των νομοθεσιών των κρατών μελών της ΕΕ:

- Οδηγία για μηχανήματα (2006/42/ΕC).
Πρότυπα που χρησιμοποιήθηκαν: EN 809: 1998 και EN 60204-1: 2006.
- Οδηγία χαμηλής τάσης (2006/95/ΕC).
Πρότυπα που χρησιμοποιήθηκαν: EN 60335-1: 2002 και EN 60335-2-41: 2003.
- Οδηγία Ηλεκτρομαγνητικής Συμβατότητας (ΕΜC) (2004/108/ΕC).
Πρότυπα που χρησιμοποιήθηκαν: EN 61000-6-2 και EN 61000-6-3.

(S) Försäkran om överensstämmelse

Vi, Grundfos, försäkrar under ansvar att produkterna CH och JP, som omfattas av denna försäkran, är i överensstämmelse med rådets direktiv om inbördes närmande till EU-medlemsstaternas lagstiftning, avseende:

- Maskindirektiv (2006/42/EG).
Tillämpade standarder: EN 809: 1998 och EN 60204-1: 2006.
- Lågspänningsdirektiv (2006/95/EG).
Tillämpade standarder: EN 60335-1: 2002 och EN 60335-2-41: 2003.
- EMC-direktiv (2004/108/EG).
Tillämpade standarder: EN 61000-6-2 och EN 61000-6-3.

(DK) Overensstemmelseserklæring

Vi, Grundfos, erklærer under ansvar at produkterne CH og JP som denne erklæring omhandler, er i overensstemmelse med disse af Rådets direktiver om indbyrdes tilnærmelse til EF-medlemsstaternes lovgivning:

- Maskindirektiv (2006/42/EF).
Anvendte standarder: EN 809: 1998 og EN 60204-1: 2006.
- Lavspændingsdirektiv (2006/95/EF).
Anvendte standarder: EN 60335-1: 2002 og EN 60335-2-41: 2003.
- EMC-direktiv (2004/108/EF).
Anvendte standarder: EN 61000-6-2 og EN 61000-6-3.

(D) Konformitätserklärung

Wir, Grundfos, erklären in alleiniger Verantwortung, dass die Produkte CH und JP, auf die sich diese Erklärung bezieht, mit den folgenden Richtlinien des Rates zur Angleichung der Rechtsvorschriften der EU-Mitgliedsstaaten übereinstimmen:

- Maschinenrichtlinie (2006/42/EG).
Normen, die verwendet wurden: EN 809: 1998 und EN 60204-1: 2006.
- Niederspannungsrichtlinie (2006/95/EG).
Normen, die verwendet wurden: EN 60335-1: 2002 und EN 60335-2-41: 2003.
- EMV-Richtlinie (2004/108/EG).
Normen, die verwendet wurden: EN 61000-6-2 und EN 61000-6-3.

(I) Dichiarazione di Conformità

Grundfos dichiara sotto la sua esclusiva responsabilità che i prodotti CH e JP, ai quali si riferisce questa dichiarazione, sono conformi alle seguenti direttive del Consiglio riguardanti il riavvicinamento delle legislazioni degli Stati membri CE:

- Direttiva Macchine (2006/42/CE).
Norme applicate: EN 809: 1998 e EN 60204-1: 2006.
- Direttiva Bassa Tensione (2006/95/CE).
Norme applicate: EN 60335-1: 2002 e EN 60335-2-41: 2003.
- Direttiva EMC (2004/108/CE).
Norme applicate: EN 61000-6-2 e EN 61000-6-3.

(P) Declaração de Conformidade

A Grundfos declara sob sua única responsabilidade que os produtos CH e JP, aos quais diz respeito esta declaração, estão em conformidade com as seguintes Directivas do Conselho sobre a aproximação das legislações dos Estados Membros da CE:

- Directiva Máquinas (2006/42/CE).
Normas utilizadas: EN 809: 1998 e EN 60204-1: 2006.
- Directiva Baixa Tensão (2006/95/CE).
Normas utilizadas: EN 60335-1: 2002 e EN 60335-2-41: 2003.
- Directiva EMC (compatibilidade electromagnética) (2004/108/CE).
Normas utilizadas: EN 61000-6-2 e EN 61000-6-3.

(NL) Overeenkomstigheidsverklaring

Wij, Grundfos, verklaren geheel onder eigen verantwoordelijkheid dat de producten CH en JP waarop deze verklaring betrekking heeft, in overeenstemming zijn met de Richtlijnen van de Raad in zake de onderlinge aanpassing van de wetgeving van de EG Lidstaten betrefende:

- Machine Richtlijn (2006/42/EC).
Gebruikte normen: EN 809: 1998 en EN 60204-1: 2006.
- Laagspannings Richtlijn (2006/95/EC).
Gebruikte normen: EN 60335-1: 2002 en EN 60335-2-41: 2003.
- EMC Richtlijn (2004/108/EC).
Gebruikte normen: EN 61000-6-2 en EN 61000-6-3.

(FIN) Vaatimustenmukaisuusvakuutus

Me, Grundfos, vakuutamme omalla vastuullamme, että tuotteet CH ja JP, joita tämä vakuutus koskee, ovat E.Y:n jäsenvaltioiden lainsäädännön yhdenmukaistamiseen tähtäävien Euroopan neuvoston direktiivien vaatimusten mukaisia seuraavasti:

- Konedirektiivi (2006/42/EY).
Sovellettavat standardit: EN 809: 1998 ja EN 60204-1: 2006.
- Pienjännitedirektiivi (2006/95/EY).
Sovellettavat standardit: EN 60335-1: 2002 ja EN 60335-2-41: 2003.
- EMC-direktiivi (2004/108/EY).
Sovellettavat standardit: EN 61000-6-2 ja EN 61000-6-3.

(PL) Deklaracja zgodności

My, Grundfos, oświadczamy z pełną odpowiedzialnością, że nasze wyroby CH oraz JP, których deklaracja niniejsza dotyczy, są zgodne z następującymi wytycznymi Rady d/s ujednolicenia przepisów prawnych krajów członkowskich WE:

- Dyrektywa Maszynowa (2006/42/WE).
Zastosowane normy: EN 809: 1998 oraz EN 60204-1: 2006.
- Dyrektywa Niskonapięciowa (LVD) (2006/95/WE).
Zastosowane normy: EN 60335-1: 2002 oraz EN 60335-2-41: 2003.
- Dyrektywa EMC (2004/108/WE).
Zastosowane normy: EN 61000-6-2 oraz EN 61000-6-3.

(RU) Декларация о соответствии

Мы, компания Grundfos, со всей ответственностью заявляем, что изделия CH и JP, к которым относится настоящая декларация, соответствуют следующим Директивам Совета Евросоюза об унификации законодательных предписаний стран-членов ЕС:

- Механические устройства (2006/42/EC).
Применявшиеся стандарты: EN 809: 1998 и EN 60204-1: 2006.
- Низковольтное оборудование (2006/95/EC).
Применявшиеся стандарты: EN 60335-1: 2002 и EN 60335-2-41: 2003.
- Электромагнитная совместимость (2004/108/EC).
Применявшиеся стандарты: EN 61000-6-2 и EN 61000-6-3.

(SI) Izjava o skladnosti

V Grundfosu s polno odgovornostjo izjavljamo, da so naši izdelki CH in JP, na katere se ta izjava nanaša, v skladu z naslednjimi direktivami Sveta o približevanju zakonodaje za izenačevanje pravnih predpisov držav članic ES:

- Direktiva o strojih (2006/42/ES).
Uporabljeni normi: EN 809: 1998 in EN 60204-1: 2006.
- Direktiva o nizki napetosti (2006/95/ES).
Uporabljeni normi: EN 60335-1: 2002 in EN 60335-2-41: 2003.
- Direktiva o elektromagnetni združljivosti (EMC) (2004/108/ES).
Uporabljeni normi: EN 61000-6-2 in EN 61000-6-3.

(YU) Deklaracija o konformitetu

Mi, Grundfos, izjavljamo pod vlastitom odgovornostjo da je proizvod CH i JP, na koji se ova izjava odnosi, u skladu sa direktivama Saveta za usklađivanje zakona država članica EU:

- Direktiva za mašine (2006/42/EC).
Korišćeni standardi: EN 809: 1998 i EN 60204-1: 2006.
- Direktiva niskog napona (2006/95/EC).
Korišćeni standardi: EN 60335-1: 2002 i EN 60335-2-41: 2003.
- EMC direktiva (2004/108/EC).
Korišćeni standardi: EN 61000-6-2 i EN 61000-6-3.

(BG) Декларация за съответствие

Ние, фирма Grundfos, заявяваме с пълна отговорност, че продуктите CH и JP, за които се отнася настоящата декларация, отговарят на следните указания на Съвета за уеднаквяване на правните разпоредби на държавите членки на ЕС:

- Директива за машините (2006/42/EC).
Приложени стандарти: EN 809: 1998 и EN 60204-1: 2006.
- Директива за нисковоолтови системи (2006/95/EC).
Приложени стандарти: EN 60335-1: 2002 и EN 60335-2-41: 2003.
- Директива за електромагнитна съвместимост (2004/108/EC).
Приложени стандарти: EN 61000-6-2 и EN 61000-6-3.

(TR) Uygunluk Bildirgesi

Grundfos olarak bu beyannameye konu olan CH ve JP ürünlerinin, AB Üyesi Ülkelerin kanunlarını birbirine yaklaştırmaya üzerine KONSEY Direktifleriyle uyumlu olduğunu yalnızca bizim sorumluluğumuz altında olduğunu beyan ederiz:

- Makineler Yönetmeliği (2006/42/EC).
Kullanılan standartlar: EN 809: 1998 ve EN 60204-1: 2006.
- Düşük Voltaj Yönetmeliği (2006/95/EC).
Kullanılan standartlar: EN 60335-1: 2002 ve EN 60335-2-41: 2003.
- EMC Direktifi (2004/108/EC).
Kullanılan standartlar: EN 61000-6-2 ve EN 61000-6-3.

(H) Megfelelőségi nyilatkozat

Mi, Grundfos, egyedüli felelősséggel kijelentjük, hogy a CH és JP termékek, amelyekre jelen nyilatkozik vonatkozik, megfelelnek az Európai Unió tagállamainak jogi irányelveit összehangoló tanács alábbi előírásainak:

- Gépek (2006/42/EC).
Alkalmazott szabványok: EN 809: 1998 és EN 60204-1: 2006.
- Kisfeszültségű Direktíva (2006/95/EC).
Alkalmazott szabványok: EN 60335-1: 2002 és EN 60335-2-41: 2003.
- EMC Direktíva (2004/108/EC).
Alkalmazott szabványok: EN 61000-6-2 és EN 61000-6-3.

(HR) Izjava o usklađenosti

Mi, Grundfos, izjavljujemo pod vlastitom odgovornošću da je proizvod CH i JP, na koji se ova izjava odnosi, u skladu s direktivama ovog Vijeća o usklađivanju zakona država članica EU:

- Direktiva za strojeve (2006/42/EZ).
Korištene norme: EN 809: 1998 i EN 60204-1: 2006.
- Direktiva za niski napon (2006/95/EZ).
Korištene norme: EN 60335-1: 2002 i EN 60335-2-41: 2003.
- Direktiva za elektromagnetsku kompatibilnost (2004/108/EZ).
Korištene norme: EN 61000-6-2 i EN 61000-6-3.

(RO) Declarație de Conformitate

Noi, Grundfos, declaram pe propria răspundere că produsele CH și JP, la care se referă această declarație, sunt în conformitate cu aceste Directive de Consiliu asupra armonizării legilor Statelor Membre CE:

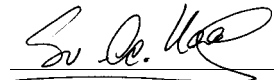
- Directiva Utilaje (2006/42/CE).
Standarde utilizate: EN 809: 1998 și EN 60204-1: 2006.
- Directiva Tensiune Joasă (2006/95/CE).
Standarde utilizate: EN 60335-1: 2002 și EN 60335-2-41: 2003.
- Directiva EMC (2004/108/CE).
Standarde utilizate: EN 61000-6-2 și EN 61000-6-3.

(CZ) Prohlášení o shodě

My firma Grundfos prohlašujeme na svou plnou odpovědnost, že výrobky CH a JP, na něž se toto prohlášení vztahuje, jsou v souladu s ustanoveními směrnice Rady pro sblížení právních předpisů členských států Evropského společenství v oblastech:

- Směrnice pro strojní zařízení (2006/42/ES).
Použité normy: EN 809: 1998 a EN 60204-1: 2006.
- Směrnice pro nízkonapětové aplikace (2006/95/ES).
Použité normy: EN 60335-1: 2002 a EN 60335-2-41: 2003.
- Směrnice pro elektromagnetickou kompatibilitu (EMC) (2004/108/ES).
Použité normy: EN 61000-6-2 a EN 61000-6-3.

Bjerringbro, 15th October 2009



Svend Aage Kaas
Technical Director

CH, JP

Installation and operating instructions	6	GB
Montage- und Betriebsanleitung	9	D
Notice d'installation et d'entretien	14	F
Istruzioni di installazione e funzionamento	17	I
Instrucciones de instalación y funcionamiento	20	E
Instruções de instalação e funcionamento	23	P
Οδηγίες εγκατάστασης και λειτουργίας	26	GR
Installatie- en bedieningsinstructies	29	NL
Monterings- och driftsinstruktion	32	S
Asennus- ja käyttöohjeet	35	FIN
Monterings- og driftsinstruktion	38	DK
Instrukcja montażu i eksploatacji	41	PL
Руководство по монтажу и эксплуатации	46	RU
Szerelési és üzemeltetési utasítás	52	H
Navodila za montažo in obratovanje	56	SI
Montažne i pogonske upute	60	HR
Uputstvo za montažu i upotrebu	64	SER
Instrucțiuni de instalare și utilizare	69	RO
Упътване за монтаж и експлоатация	72	BG
Montážní a provozní návod	77	CZ
Montaj ve kullanım kılavuzu	82	TR

TARTALOMJEGYZÉK

	Oldal
2. Alkalmazási terület	53
3. Funkciók	53
4. Telepítés	53
4.1 Összeszerelés	53
4.2 Beépítés	53
4.3 Csőszerelés	53
4.4 Feltöltés	53
4.5 Villamos csatlakoztatás	53
5. Beállítás	54
5.1 A be- és kapcsolási nyomás kiszámítása	54
5.2 A tartály előfeszítési nyomásának beállítása	54
5.3 A nyomáskapcsoló beállítása	54
6. Üzemeltetés és karbantartás	55
6.1 A tartály előfeszítési nyomásának ellenőrzése	55
6.2 Fagyveszély elleni intézkedések	55
7. Műszaki adatok és üzemi körülmények	55
8. Leselejtezés	55

1. Biztonsági előírások

1.1 Általános rész

Ebben a beépítési- és üzemeltetési utasításban olyan alapvető szempontokat sorolunk fel, amelyeket be kell tartani a beépítéskor, üzemeltetés és karbantartás közben. Ezért ezt legkorábban a szerelés és üzemeltetés megkezdése előtt a szerelőnek illetve az üzemeltető szakembernek el kell olvasnia, és a beépítés helyén folyamatosan rendelkezésre kell állnia.

Nem csak az ezen pont alatt leírt általános biztonsági előírásokat kell betartani, hanem a többi fejezetben leírt különleges biztonsági előírásokat is.

1.2 Figyelemfelhívó jelzések



Az olyan biztonsági előírásokat, amelyek figyelmen kívül hagyása személyi sérülést okozhat, az általános Veszély-jellel jelöljük.

Vigyázat

Ez a jel azokra a biztonsági előírásokra hívja fel a figyelmet, amelyek figyelmen kívül hagyása a gépet vagy annak működését veszélyeztetheti.

Megjegyzés

Itt a munkát megkönnyítő és a biztonságos üzemeltetést elősegítő tanácsok és megjegyzések találhatóak.

A közvetlenül a gépre felvitt jeleket, mint pl.

- az áramlási irányt jelző nyilat, a csatlakozások jelzését
- mindenképpen figyelembe kell venni és mindig olvasható állapotban kell tartani.

1.3 A kezelőszemélyzet képzettsége és képzése

A kezelő, a karbantartó és a szerelő személyzetnek rendelkeznie kell az ezen munkák elvégzéséhez szükséges képzettséggel. A felelősségi kört és a személyzet felügyeletét az üzemeltetőnek pontosan szabályoznia kell.

1.4 A biztonsági előírások figyelmen kívül hagyásának veszélyei

A biztonsági előírások figyelmen kívül hagyása nem csak személyeket és magát a szivattyút veszélyeztet, hanem kizár bármilyen gyártói felelősséget és kártérítési kötelezettséget is.

Adott esetben a következő zavarok léphetnek fel:

- a készülék nem képes ellátni fontos funkcióit
- a karbantartás előírt módszereit nem lehet alkalmazni
- személyek mechanikai vagy villamos sérülés veszélyének vannak kitéve.

1.5 Biztonságos munkavégzés

Az ebben a beépítési- és üzemeltetési utasításban leírt biztonsági előírásokat, a baleset-megelőzés nemzeti előírásait és az adott üzem belső munkavédelmi-, üzemi- és biztonsági előírásait be kell tartani.

1.6 Az üzemeltetőre/kezelőre vonatkozó biztonsági előírások

- A mozgó részek védelmi burkolatainak üzem közben a helyükön kell lenniük.
- Ki kell zárni a villamos energia által okozott veszélyeket.
Be kell tartani az MSZ 2364 sz. magyar szabvány és a helyi áramszolgáltató előírásait.

1.7 A karbantartási, felügyeleti és szerelési munkák biztonsági előírásai

Az üzemeltetőnek figyelnie kell arra, hogy minden karbantartási, felügyeleti és szerelési munkát csak olyan, erre felhatalmazott és kiképzett szakember végezhesen, aki ezt a beépítési és üzemeltetési utasítást gondosan tanulmányozta és kielégítően ismeri.

A szivattyún bármilyen munkát alapvetően csak kikapcsolt álla potban lehet végezni. A gépet az ezen beépítési és üzemeltetési utasításban leírt módon mindenképpen le kell állítani.

A munkák befejezése után azonnal fel kell szerelni a gépre min den biztonsági- és védőberendezést és ezeket üzembe kell helyezni.

1.8 Önhatalmú átépítés és alkatrészelőállítás

A szivattyút megváltoztatni vagy átépíteni csak a gyártó előzetes engedélyével szabad. Az eredeti és a gyártó által engedélyezett alkatrészek használata megalapozza a biztonságot. Az ettől eltérő alkatrészek beépítése a gyártót minden kárfelelősség alól felmenti.

1.9 Meg nem engedett üzemmódok

A leszállított szivattyúk üzembiztonságát csak a jelen üzemeltetési és karbantartási utasítás

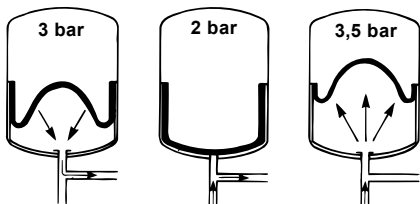
2. *Alkalmazási terület* fejezete szerinti feltételek közötti üzemeltetés biztosítja. A műszaki adatok között megadott határértékeket semmiképpen sem szabad túllépni.

2. Alkalmazási terület

A Grundfos CH és JP nyomásfokozó egységei kifejezetten házi vízellátó illetve nyomásfokozó rendszerekhez készültek.

3. Funkciók

A nyomásfokozó egység a nyomáskapcsoló jelei alapján kapcsol be és ki. Mikor a vízrendszerben megnyitunk egy csapolót, a vízigényt először a hidrofor tartály látja el az 1. ábra szerint.



1. ábra

Mikor a nyomásesés eléri a bekapcsolási értéket, a szivattyú beindul.

Ha a vízfogyasztás megszűnik, a kimenő nyomás megnő, és a szivattyú kikapcsol, amikor a nyomásérték eléri a nyomáskapcsolón beállított kikapcsolási nyomást.

4. Telepítés

4.1 Összeszerelés

A nyomásfokozó egységet a 87-től 90-ik oldalakon lévő ábrák szerint kell összeállítani.

A 88. oldalon lévő 5 jelű, illetve a 90. oldalon lévő 2 jelű alkatrész nem része az alapkitételű egység szállítási terjedelmének.

A csavarmeneteket kóccal vagy (teflon-)szalaggal kell betekerni. A tömítés a ház és a tartály között van rögzítve.

4.2 Beépítés

A nyomásfokozó egységet a helyi előírásokkal összhangban kell beépíteni és csatlakoztatni.

A nyomásfokozó szivattyú motorját nem szabad befedni, hogy a megfelelő hűtéshez szükséges levegő a hűtőventilátorhoz jusson.

4.3 Csőszerelés

A csöveket a nyomásfokozó megfelelő helyeihez kell csatlakoztatni.

Amennyiben a nyomásfokozóhoz nincs tartozékként visszacsapószelep, egy visszacsapószelepet vagy egy lábszelepet kell a szivattyú szívóoldalára beépíteni.

Vigyázat

4.4 Feltöltés

Beindítás előtt a szivattyút a szivattyúozott folyadékkal fel kell tölteni. Probléma esetén tanulmányozza át az idevonatkozó részt a szivattyú kézikönyvében.

4.5 Villamos csatlakoztatás

Az elektromos csatlakoztatást a helyi előírások figyelembevételével kell elvégezni.



Soha ne végezzen semmilyen munkát a kapcsolódobozban vagy a nyomáskapcsolón addig, amíg a villamos tápcsatlakoztatást meg nem szakította!

Az üzemi feszültség és a hálózati frekvencia az adattáblán van feltüntetve. Kérjük győződjön meg róla, hogy a motor megfelelő-e a rendelkezésre álló villamos hálózathoz.

Az 1 x 110/220 V 60 Hz-es egyfázisú motor **nem** rendelkezik túlterhelés-elleni védelemmel, ezért mindig csatlakoztassa megfelelő külső motorindítóhoz.

A többi egyfázisú motor rendelkezik beépített túlterhelés-elleni védelemmel, következtetésképp nem szükséges további (külső) motorvédelem.

A háromfázisú motorokat mindig megfelelő külső motorindítóhoz kell csatlakoztatni.

Ha a Grundfos CH vagy JP szivattyúktól eltérő szivattyút használ, ellenőrizze le, hogy a motor névleges teljesítménye nem haladja-e meg a nyomáskapcsoló névleges teljesítményét.

A villamos csatlakoztatást a 92. és 93. oldalakon lévő ábráknak megfelelően kell elvégezni.

Amennyiben a nyomásfokozó egység villamos tápkábelének végén nincs hálózati csatlakozó dugó, akkor vagy szereljen rá egyet, vagy csatlakoztassa közvetlenül egy olyan főkapcsolóhoz, amelynek csatlakozó mérete minden pólusnál min. 3 mm.



A főkapcsolónak gyakori működtetésre alkalmasnak kell lennie.

5. Beállítás

A normálépítésű modellek előbeállításait az alábbi értékeknek megfelelően végezze el:

Típus	P _{tartály}	P _{bekapcsolás}	P _{kikapcsolás}
CH 2-30	1,3 bar	1,5 bar	2,5 bar
CH 4-30	1,0 bar	1,1 bar	2,2 bar
CH 4-40	2,0 bar	2,2 bar	3,2 bar
Egyéb CH és minden JP típus	1,9 bar	2,2 bar	3,3 bar

5.1 A be- és kikapcsolási nyomás kiszámítása

A bekapcsolási nyomás az alábbi értékek összege:

- maximális fogyasztásnál igényelt minimális nyomás,
- szállítási magasság a szivattyútól a legmagasabb csapolóig,
- csővezeték nyomásvesztése.

Ajánlott kikapcsolási nyomás:
bekapcsolási nyomás + 1,0-1,5 bar.

Vigyázat *A kikapcsolási nyomás nem lehet magasabb mint a szivattyú üzemi nyomása!*

Ha a JP szivattyút szívóoldali nyomás nélküli (önfelszívó) üzemben alkalmazzuk, az ejektorszelep használatát nem javasoljuk. Amennyiben mégis használja az csak az 1. jelű pozícióban (a szelep balra - kifelé - van csavarva) lehet.

Ha a JP szivattyút nyomásfokozó szivattyúként (szívóoldali nyomással) alkalmazzuk, az ejektorszelepet tetszőleges pozícióban használhatjuk.

Ha a szivattyú nem áll meg, amikor a víz elfogy, csavarjuk az ejektorszelepet z 1. pozícióba.

Az ejektorszelep alkalmazásának részletes leírását a szivattyú gépkönyvében találhatja meg.

5.2 A tartály előfeszítési nyomásának beállítása

Miután a szivattyú bekapcsolási nyomását kiszámoltuk, meg kell határoznunk a hidrofor tartály előfeszítési nyomását. Az előfeszítési nyomást a bekapcsolási nyomás 90%-ára kell beállítanunk.

Mikor beállítjuk/leolvassuk az előnyomás értékét, bizonyosodjunk meg arról, hogy a hidrofor tartályban nincs (a csőszerelésből eredő) víznyomás.

Vigyázat *A nyomáskapcsoló értékének átállítása után a hidrofor tartály előnyomásának értékét újra be kell szabályozni!*

Kérjük tanulmányozza át a hidrofor tartály kezelési és beüzemelési utasítását is!

5.3 A nyomáskapcsoló beállítása

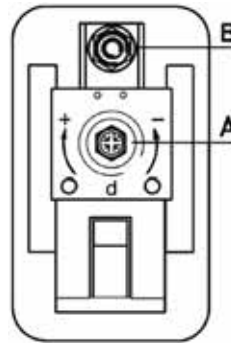
Az áramütés veszélye miatt a nyomáskapcsoló fedelének eltávolítása előtt a nyomásfokozó egység áramkörét meg kell szakítani!



Ha a rendszerben lévő nyomás a kikapcsolási nyomás felett van, a nyomáskapcsoló mindig behúzott állapotban (áram alatt) van. Hogy ezt elkerüljük, berendezést ilyenkor mindig áramtalanítsuk!

Semmi esetre sem szabad a kikapcsolási nyomásértéket magasabbra állítani, mint a szivattyú és a tartály üzemi nyomása!

Távolítsuk el a nyomáskapcsoló fedelét, hogy hozzáférhessünk a beállító csavarhoz (lásd 2. ábra).



2. ábra

Beállító gomb	Hatása
A	Változtatja a nyomáskülönbség tartomány helyét.
B	Szélesíti/szűkíti a nyomáskülönbség tartományt.

Ha gyári beállítástól eltérő értékeket szeretnénk beállítani, végezzük el a következő lépéseket:

A bekapcsolási nyomás értékének beállítása:

1. A bekapcsolási nyomás értékének csökkentéséhez csavarjuk a B csavart az óramutató járásával megegyező irányba. A bekapcsolási nyomás értékének növeléséhez csavarjuk a B csavart az óramutató járásával ellentétes irányba. Így a - bekapcsolási és kikapcsolási érték közötti - nyomáskülönbség tartomány növekszik illetve csökken.
2. Indítsuk el a szivattyút és a nyomásmérőről leolvastva ellenőrizzük, hogy a bekapcsolási és a kikapcsolási nyomásértékek közti különbség megfelelő-e.

A kikapcsolási nyomás értékének beállítása:

1. A kikapcsolási nyomás értékének csökkentéséhez csavarjuk az A csavart az óramutató járásával megegyező irányba. A kikapcsolási nyomás értékének növeléséhez csavarjuk az A csavart az óramutató járásával ellentétes irányba. A beállítás során az - előzőleg már beállított - bekapcsolási és kikapcsolási érték közötti nyomáskülönbség tartomány nem változik.
2. Indítsuk el a szivattyút és a nyomásmérőről leolvassa ellenőrizzük, hogy a bekapcsolási és a kikapcsolási értékek megfelelőek-e.

Szükség esetén ismételjük a fenti eljárást mindaddig, míg az optimális értékeket be nem állítjuk.

Vigyázat! *Tegyük vissza nyomáskapcsoló fedelét minden esetben, mikor a nyomásfokozót áram alá helyezzük!*

A rendszerben fellépő nyomásingadozást a minimumára tudjuk csökkenteni a nyomáskülönbség tartomány legkisebbre vételével. Állítsuk ez utóbbi értéket a lehető legkisebbre a B csavar segítségével (csavarjuk az óramutató járásával megegyező irányba).

6. Üzemeltetés és karbantartás

Használat előtt a rendszert át kell mosni tiszta vízzel, és el kell távolítani belőle az esetleges szennyeződések.

Ha a rendszer által továbbított folyadék hőmérséklete meghaladja a +68°C-ot, a nyomásfokozót minden karbantartási munka megkezdése előtt hagyni kell kihűlni.

Biztosítani kell, hogy működés közben a nyomásfokozó egységhez semmilyen személy ne tudjon hozzányúlni!



6.1 A tartály előfeszítési nyomásának ellenőrzése

A megfelelő és biztonságos működés érdekében, beleértve a ki/be kapcsolás gyakoriságát is, a hidrofor tartály előfeszítési nyomását rendszeresen ellenőrizni kell (de legalább évente egyszer). Az előfeszítési nyomást pl. gépjármű keréknyomás ellenőrző műszerrel lehet megmérni.

6.2 Fagyveszély elleni intézkedések

Ha fennáll a fagyveszély, a szivattyút és a tartályt vízteleníteni kell!

7. Műszaki adatok és üzemi körülmények

Hálózati feszültség:

Lásd a 92-93. oldalon.

CH:

- 1 x 220-240 V –10%/+6%, 50 Hz, PE.
- 3 x 220-240 V –10%/+6%, 50 Hz, PE.
- 3 x 380-415 V –10%/+6%, 50 Hz, PE.
- 1 x 110 V –10%/+10%, 60 Hz, PE.
- 1 x 220 V –10%/+10%, 60 Hz, PE.

JP 5:

- 1 x 220-230 V –10%/+6%, 50 Hz, PE.
- 1 x 230-240 V –10%/+6%, 50 Hz, PE.
- 3 x 220-240 V –10%/+6%, 50 Hz, PE.
- 3 x 380-415 V –10%/+6%, 50 Hz, PE.

JP 6:

- 1 x 220-240 V –10%/+6%, 50 Hz, PE.
- 3 x 380-415 V –10%/+6%, 50 Hz, PE.
- 3 x 220-240 V –10%/+6%, 50 Hz, PE.

Védelmi osztály:

CH: IP 54.

JP: IP 44.

Hangnyomásszint:

A szivattyúk hangnyomásszintje a vonatkozó 2006/95/EK direktíva határértékei alatt vannak.

Maximális üzemi nyomás:

Hidrofor tartály: lásd az adattáblán.

JP szivattyú: 6 bar.

CH szivattyú: 10 bar.

Maximális folyadék hőmérséklet:

Hidrofor tartály: lásd az adattáblán.

JP szivattyú: +40°C.

CH szivattyú: +90°C.

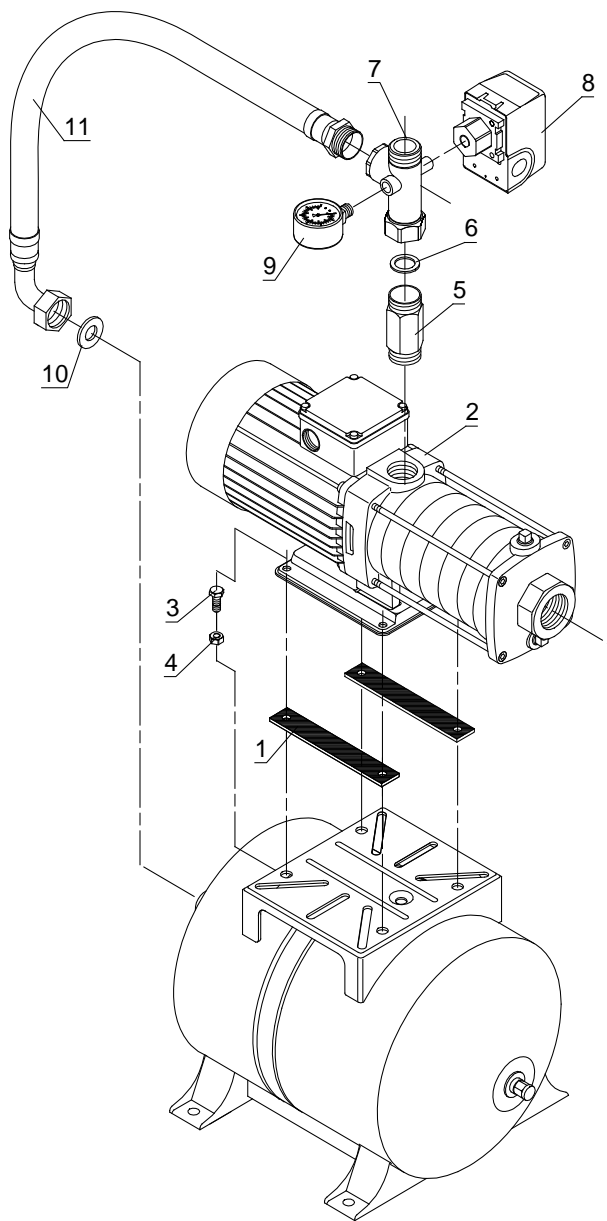
Környezeti hőmérséklet:

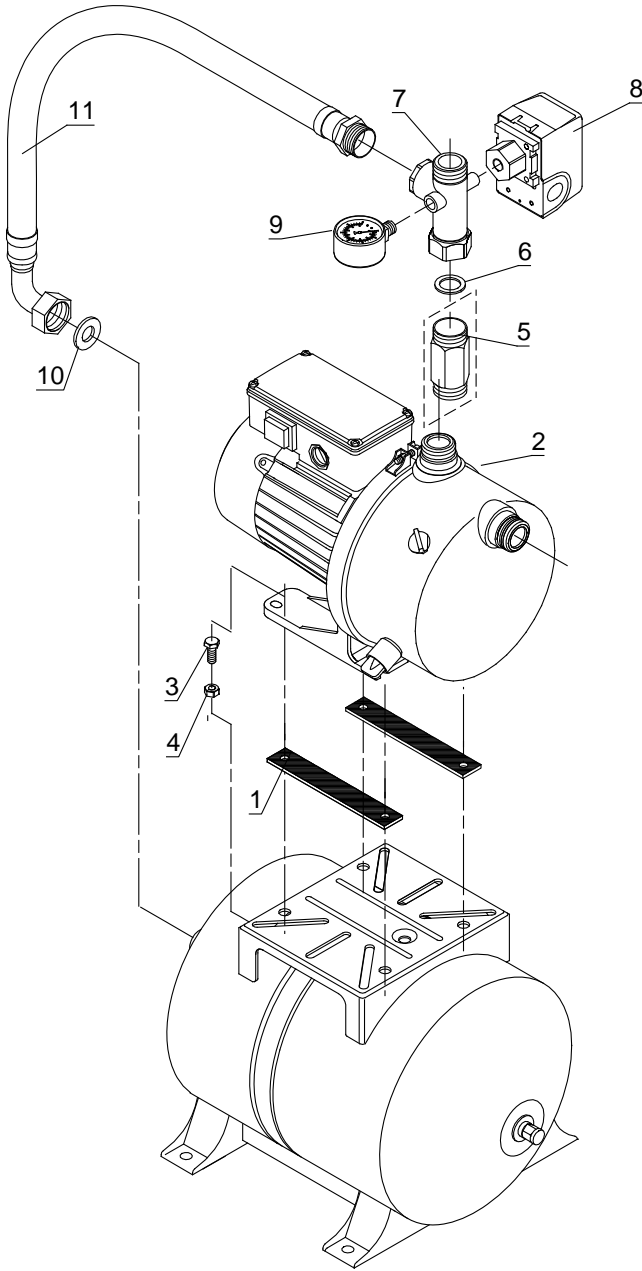
Maximum +55°C.

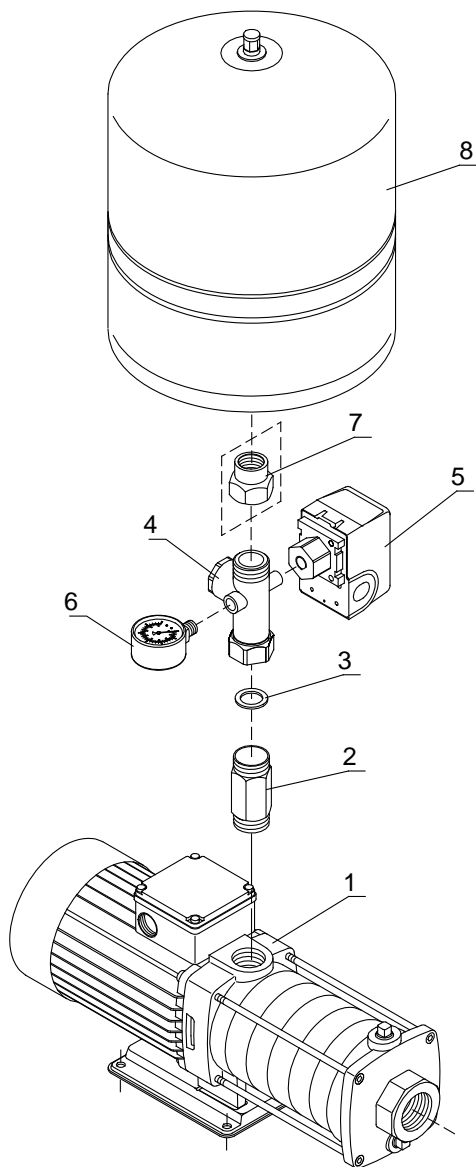
8. Leselejtezés

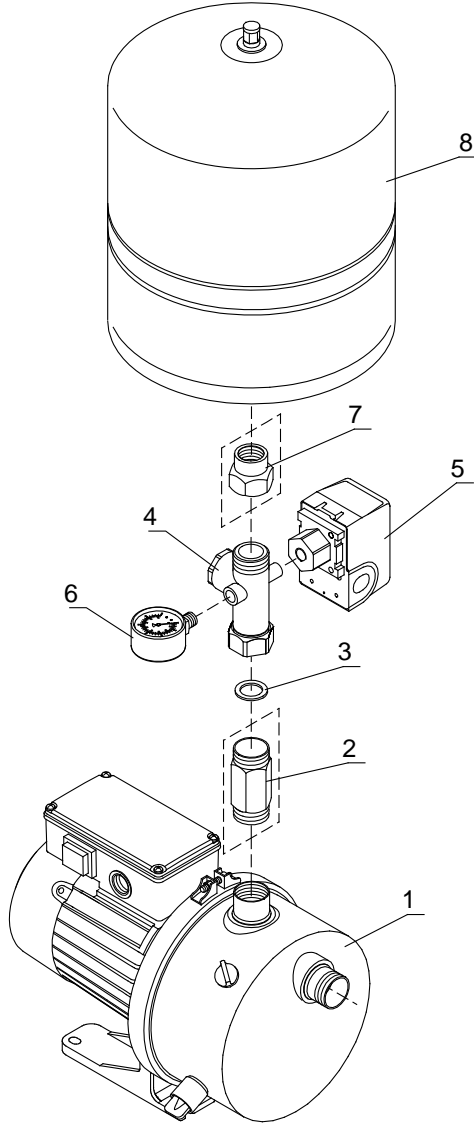
A termék, vagy egyes részeinek leselejtezésekor kérjük vegye figyelembe az alábbiakat:

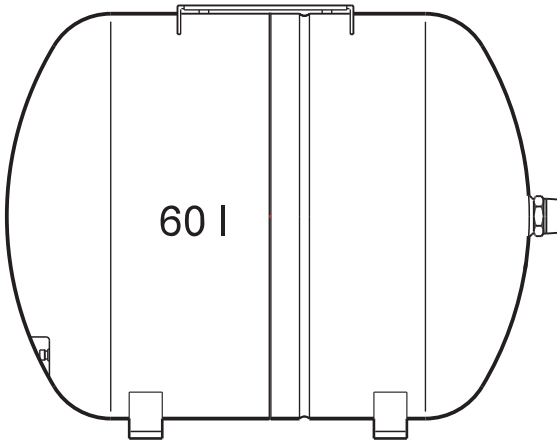
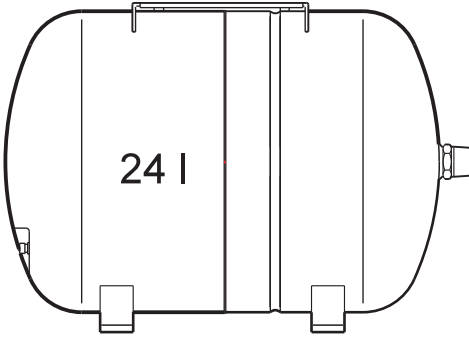
1. Vegye igénybe a helyi nyilvános vagy magán szemétygyűjtő szolgálatokat.
2. Abban az esetben, ha ilyen szemétygyűjtő szolgálat nincs a közelében, vagy az a termékben használt anyagokat nem tudja átvenni, akkor kérjük szállítsa be terméket vagy a veszélyes anyagot a legközelebbi Grundfos lerakathoz vagy márkaszervízhez.





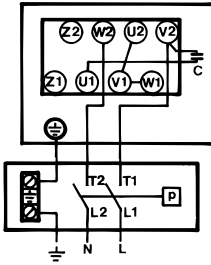






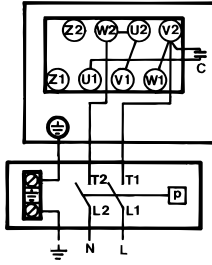
TM02 6039 0605

CH



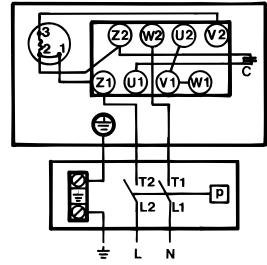
1 x 220 V, 60 Hz

TM00 2829 0394



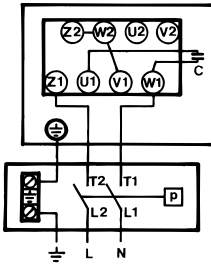
1 x 110 V, 60 Hz

TM00 2830 0394



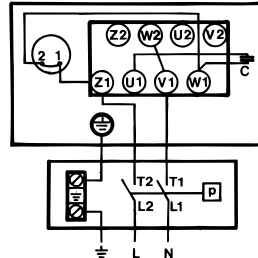
1 x 220 V, 60 Hz

TM00 2831 0394



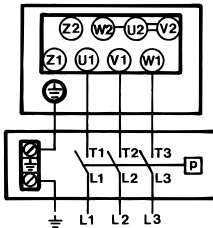
1 x 220-240 V, 50 Hz

TM00 2832 0394



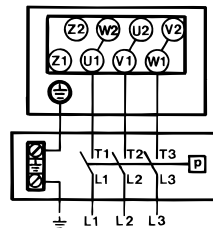
1 x 220-240 V, 50 Hz

TM00 2833 0394



3 x 380-415 V, 50 Hz

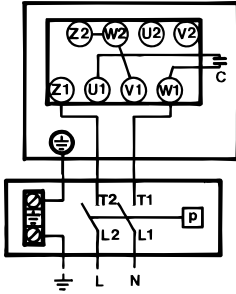
TM00 2834 0394



3 x 220-240 V, 50 Hz

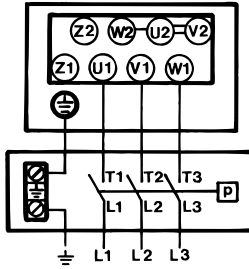
TM00 2835 0394

JP 5



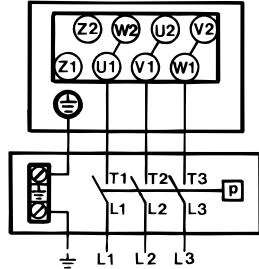
1 x 220-230 V, 50 Hz
1 x 230-240 V, 50 Hz

TM00 2836 0394



3 x 380-415 V, 50 Hz

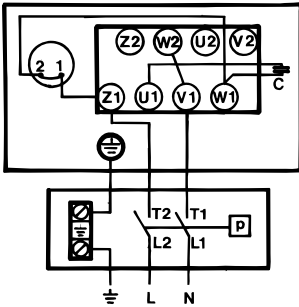
TM00 2834 0394



3 x 220-240 V, 50 Hz

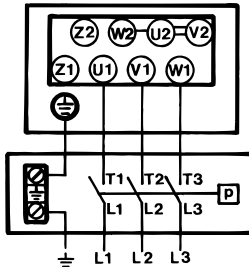
TM00 2835 0394

JP 6



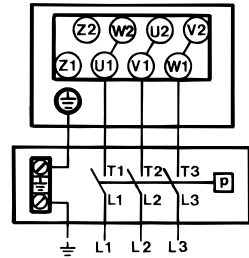
1 x 220-240 V, 50 Hz

TM00 2833 0394



3 x 380-415 V, 50 Hz

TM00 2834 0394



3 x 220-240 V, 50 Hz

TM00 2835 0394

Argentina

Bombas GRUNDFOS de Argentina S.A.
Ruta Panamericana km. 37.500 Lote 34A
1619 - Garin
Poia. de Buenos Aires
Phone: +54-3327 414 444
Telefax: +54-3327 411 111

Australia

GRUNDFOS Pumps Pty. Ltd.
P.O. Box 2040
Regency Park
South Australia 5942
Phone: +61-8-8461-4611
Telefax: +61-8-8340 0155

Austria

GRUNDFOS Pumpen Vertrieb Ges.m.b.H.
GrundfosstraÙe 2
A-5002 Grödig/Salzburg
Tel.: +43-6248-883-0
Telefax: +43-6246-883-30

Belgium

N.V. GRUNDFOS Bellux S.A.
Boomsstambweg 81-83
B-2630 Aartselaar
Tel.: +32-3-870 7300
Téléphone: +32-3-870 7301

Belorussia

Представителство ГРУНДФОС в
Минске
220123, Минск,
ул. В. Хоружей, 22, оф. 1105
Тел.: +(37517) 233 97 65,
Факс: +(37517) 233 97 69
E-mail: grundfos_minsk@mail.ru

Bosnia/Herzegovina

GRUNDFOS Sarajevo
Trg Heroja 16,
BIH-71000 Sarajevo
Phone: +387 33 713 290
Telefax: +387 33 659 079
e-mail: grundfos@bih.net.ba

Brazil

Mark GRUNDFOS Ltda.
Av. Humberto de Alencar Castelo Branco,
630
CEP 09850 - 300
São Bernardo do Campo - SP
Phone: +55-11 4393 5533
Telefax: +55-11 4343 5015

Bulgaria

GRUNDFOS Pumpen Vertrieb
Representative Office - Bulgaria
Bulgaria, 1421 Sofia
Lozenezht District
105-107 Arsenalski Blvd.
Phone: +359 2963 3620, 2963 5653
Telefax: +359 2963 1305

Canada

GRUNDFOS Canada Inc.
2941 Brighton Road
Oakville, Ontario
L6H 6C9
Phone: +1-905 829 9533
Telefax: +1-905 829 9512

China

GRUNDFOS Pumps (Shanghai) Co. Ltd.
51 Floor, Raffles City
No. 268 Xi Zang Road, (M)
Shanghai 200001
PRC
Phone: +86-021-612 252 22
Telefax: +86-021-612 253 33

Croatia

GRUNDFOS CROATIA d.o.o.
Cebini 37, Buzin
HR-10010 Zagreb
Phone: +385 1 6595 400
Telefax: +385 1 6595 499
www.grundfos.hr

Czech Republic

GRUNDFOS s.r.o.
Čajkovského 21
779 00 Olomouc
Phone: +420-585-716 111
Telefax: +420-585-716 299

Denmark

GRUNDFOS DK A/S
Martin Bachs Vej 3
DK-8850 Bjerringbro
Tlf.: +45-87 50 50 50
Telefax: +45-87 50 51 51
E-mail: info_GDK@grundfos.com
www.grundfos.com/DK

Estonia

GRUNDFOS Pumps Eesti OÜ
Peterburi tee 92G
11415 Tallinn
Tel.: + 372 606 1690
Fax: + 372 606 1689

Finland

OY GRUNDFOS Pumput AB
Mestarintie 11
FIN-01730 Vantaa
Phone: +358-3066 5650
Telefax: +358-3066 5650

France

Pompes GRUNDFOS Distribution S.A.
Parc d'Activités de Chesnes
57, rue de Malacombe
F-38290 St. Quentin Fallavier (Lyon)
Tel.: +33-4 74 82 15 15
Téléphone: +33-4 74 94 10 51

Germany

GRUNDFOS GMBH
Schillerstr.: 33
40699 Erkirath
Tel.: +49-(0) 211 929 69-0
Telefax: +49-(0) 211 929 69-3799
e-mail: info@grundfos.de
Service in Deutschland:
e-mail: kundendienst@grundfos.de

Greece

GRUNDFOS Hellas A.E.B.E.
20th km. Athinon-Markopoulou Av.
P.O. Box 71
GR-19002 Peania
Phone: +0030-210-66 83 400
Telefax: +0030-210-66 46 273

Hong Kong

GRUNDFOS Pumps (Hong Kong) Ltd.
Unit 1, Ground floor
Siu Wai Industrial Centre
23-33 Wing Hong Street &
68 King Lam Street, Cheung Sha Wan
Kowloon
Phone: +852-27861706 / 27861741
Telefax: +852-27858664

Hungary

GRUNDFOS Hungária Kft.
Park u. 8
H-2045 Törökbalánt,
Phone: +36-23 511 110
Telefax: +36-23 511 111

India

GRUNDFOS Pumps India Private Limited
118 Old Mahabaliapuram Road
Thoraipakkam
Chennai 600 096
Phone: +91-44 2496 6800

Indonesia

PT GRUNDFOS Pompa
Jl. Rawa Sumur III, Blok III / CC-1
Kawasan Industri, Pulogadung
Jakarta 13930
Phone: +62-21-460 6909
Telefax: +62-21-460 6910 / 460 6901

Ireland

GRUNDFOS (Ireland) Ltd.
Unit A, Merrywell Business Park
Ballymunt Road Lower
Dublin 12
Phone: +353-1-4089 800
Telefax: +353-1-4089 830

Italy

GRUNDFOS Pompe Italia S.r.l.
Via Gran Sasso 4
I-20060 Truccazzano (Milano)
Tel.: +39-02-95838112
Telefax: +39-02-95930290 / 95838461

Japan

GRUNDFOS Pumps K.K.
Gotanda Metallon Bldg., 5F,
5-21-15, Higashi-gotanda
Shiagawa-ku, Tokyo
141-0022, Japan
Phone: +81 35 448 1391
Telefax: +81 35 448 9619

Korea

GRUNDFOS Pumps Korea Ltd.
6th Floor, Aju Building 679-5
Yeoksam-dong, Kangnam-ku, 135-916
Seoul, Korea
Phone: +82-2-5317 600
Telefax: +82-2-5633 725

Latvia

SIA GRUNDFOS Pumps Latvia
Deglava biznesa centrs
Augusta Deglava iela 60, LV-1035, Rīga,
Tālr.: + 371 714 9640, / 749 641
Fakss: + 371 914 9646

Lithuania

GRUNDFOS Pumps UAB
Smolensko g. 6
LT-03201 Vilnius
Tel.: + 370 52 395 430
Fax: + 370 52 395 431

Malaysia

GRUNDFOS Pumps Sdn. Bhd.
7 Jalan Peguam U1/25
Glenmarie Industrial Park
40150 Shah Alam
Selangor
Phone: +60-3-5569 2922
Telefax: +60-3-5569 2866

México

Bombas GRUNDFOS de México S.A. de
C.V.
Boulevard Tlco. No. 15
Parque Industrial Stiva Aeropuerto
Apodaca, N.L. 66600
Phone: +52-81-8144 4000
Telefax: +52-81-8144 4010

Netherlands

GRUNDFOS Netherlands
Veluwezoom 35
1326 AE Almere
Postbus 22015
1302 CA ALMERE
Tel.: +31-86-478 6336
Telefax: +31-86-478 6332
e-mail: info_gnl@grundfos.com

New Zealand

GRUNDFOS Pumps NZ Ltd.
17 Beatrice Timsey Crescent
North Harbour Industrial Estate
Albany, Auckland
Phone: +64-9-415 3240
Telefax: +64-9-415 3250

Norway

GRUNDFOS Pumper A/S
Strømsveien 344
Postboks 225, Leirdal
N-1011 Oslo
Tlf.: +47-22 92 40 70
Telefax: +47-22 32 21 50

Poland

GRUNDFOS Pompy Sp. z o.o.
ul. Klonowa 23
Baranowo k. Poznania
Pl.-62-081 Przemysłowiro
Tel: (+48-61) 650 13 00
Fax: (+48-61) 650 13 50

Portugal

Bombas GRUNDFOS Portugal, S.A.
Rua Calvet de Magalhães, 241
Apartado 1079
P-2770-155 Paço de Arcos
Tel.: +351-21-440 76 00
Telefax: +351-21-440 76 90

România

GRUNDFOS Pompa România SRL
Bd. Biruintei, nr 103
Pantelimon county Ifov
Phone: +40 21 200 4100
Telefax: +40 21 200 4101
E-mail: romanias@grundfos.ro

Russia

ООО Грундфос
Россия, 109544 Москва, ул. Школьная 39
Тел. (+7) 495 737 30 00, 564 88 00
Факс (+7) 495 737 75 36, 564 88 11
E-mail grundfos.moscow@grundfos.com

Serbia

GRUNDFOS Predstavništvo Beograd
Dr. Milutina Ivkovića 2a/29
YU-11000 Beograd
Phone: +381 11 26 47 877 / 11 26 47 496
Telefax: +381 11 26 48 340

Singapore

GRUNDFOS (Singapore) Pte. Ltd.
24 Tuas West Road
Jurong Town
Singapore 638381
Phone: +65-6865 1222
Telefax: +65-6861 8402

Slovenia

GRUNDFOS PUMPEN VERTRIEB
Ges.m.b.H.,
Pružnična Ljubljana
Štandrova 8b, SI-1231 Ljubljana-Črnuče
Phone: +386 1 568 0610
Telefax: +386 1 568 0619
E-mail: slovenia@grundfos.si

Spain

Bombas GRUNDFOS España S.A.
Camino de la Fuentequilla, s/n
E-28110 Algete (Madrid)
Tel.: +34-91-848 8800
Telefax: +34-91-628 0465

Sweden

GRUNDFOS AB
Box 533 (Lunmaggårdsgatan 6)
431 24 Molndal
Tel.: +46(0)771-32 23 00
Telefax: +46(0)31-331 94 60

Switzerland

GRUNDFOS Pumpen AG
Bruggacherstrasse 10
CH-8117 Fallanden/ZH
Tel.: +41-1-806 8111
Telefax: +41-1-806 8115

Taiwan

GRUNDFOS Pumps (Taiwan) Ltd.
7 Floor, 219 Min-Chuan Road
Taichung, Taiwan, R.O.C.
Phone: +886-4-2305 0868
Telefax: +886-4-2305 0878

Thailand

GRUNDFOS (Thailand) Ltd.
92 Chaloom Phrakiat Rama 9 Road,
Dokmai, Pravej, Bangkok 10250
Phone: +66-2-725 8999
Telefax: +66-2-725 8998

Turkey

GRUNDFOS POMPA San. ve Tic. Ltd. Sti.
Gebze Organize Sanayi Bölgesi
İhsan dede Caddesi,
2. yol 200. Sokak No. 204
41490 Gebze/Kocaeli
Phone: +90 - 262-679 7979
Telefax: +90 - 262-679 7905
E-mail: satis@grundfos.com

Ukraine

ТОВ ГРУНДФОС УКРАЇНА
01010 Київ, вул. Московська 86,
Тел.: (+38 044) 390 40 50
Факс: (+38 044) 390 40 59
E-mail: ukraine@grundfos.com

United Arab Emirates

GRUNDFOS Gulf Distribution
P.O. Box 16768
Jebel Ali Free Zone
Dubai
Phone: +971-4- 8815 166
Telefax: +971-4-8815 136

United Kingdom

GRUNDFOS Pumps Ltd.
Grovebury Road
Leighton Buzzard/Beds. LU7 8TL
Phone: +44-1525-850000
Telefax: +44-1525-850011

U.S.A.

GRUNDFOS Pumps Corporation
17100 West 118th Terrace
Olathe, Kansas 66061
Phone: +1-913-227-3400
Telefax: +1-913-227-3500

Uzbekistan

Представителство ГРУНДФОС в
Ташкенте
700000 Ташкент ул.Усмана Носира 1-й
тулик 5
Телефон: (3712) 55-68-15
Факс: (3712) 53-36-35

981763 0110	183
Repl. 981763 0205	