



Saunier Duval

## Kezelési útmutató

Renova

6 KE /14 HU

9 KE /14 HU

18 KE /14 HU

24 KE /14 HU



HU

# Tartalom

## Tartalom

<b>1</b>	<b>Biztonság</b> .....	<b>3</b>
1.1	Kezelésre vonatkozó figyelmeztetések .....	3
1.2	Rendeltetésszerű használat .....	3
1.3	Általános biztonsági utasítások .....	3
<b>2</b>	<b>Megjegyzések a dokumentációhoz</b> .....	<b>5</b>
2.1	Tartsa be a jelen útmutatóval együtt érvényes dokumentumokban foglaltakat.....	5
2.2	A dokumentumok megőrzése .....	5
2.3	Az útmutató érvényessége .....	5
<b>3</b>	<b>A termék leírása</b> .....	<b>5</b>
3.1	A termék felépítése.....	5
3.2	Kijelző és kezelőelemek .....	5
3.3	Adatok az adattáblán .....	5
3.4	CE-jelölés .....	6
<b>4</b>	<b>Üzemeltetés</b> .....	<b>6</b>
4.1	Szekrény jellegű burkolat .....	6
4.2	Az elzárószervezetek kinyitása .....	6
4.3	A termék üzembe helyezése .....	6
4.4	A termék bekapcsolása .....	6
4.5	Üzem mód kiválasztása.....	6
4.6	Előremenő fűtővíz-hőmérséklet beállítása .....	7
4.7	Fűtési görbe.....	7
4.8	Előremenő hőmérséklet.....	7
4.9	Melegvíz-hőmérséklet beállítása (csak opcionális külső melegvíztárolóval és NTC hőmérséklet-érzékelővel) .....	7
4.10	Melegvíz vételezése .....	7
4.11	A fűtési rendszer megfelelő víznyomásának biztosítása.....	8
4.12	Állapotkódok lehívás.....	8
4.13	A termék funkcióinak kikapcsolása.....	8
<b>5</b>	<b>Zavarelhárítás</b> .....	<b>8</b>
5.1	Hiba felismerése és elhárítása .....	8
<b>6</b>	<b>Ápolás és karbantartás</b> .....	<b>9</b>
6.1	Karbantartás .....	9
6.2	A termék ápolása.....	9
<b>7</b>	<b>Fagyvédelem</b> .....	<b>9</b>
7.1	Fagyvédelmi funkció.....	9
<b>8</b>	<b>Üzemen kívül helyezés</b> .....	<b>9</b>
8.1	A termék átmeneti üzemen kívül helyezése .....	9
8.2	A termék végleges üzemen kívül helyezése .....	9
<b>9</b>	<b>Újrahasznosítás és ártalmatlanítás</b> .....	<b>9</b>
<b>10</b>	<b>Garancia és vevőszolgálat</b> .....	<b>10</b>
10.1	Garancia .....	10
10.2	Vevőszolgálat .....	10
<b>Melléklet</b> .....	<b>11</b>	
<b>A</b>	<b>Zavarok felismerése és elhárítása</b> .....	<b>11</b>



## 1 Biztonság

### 1.1 Kezelésre vonatkozó figyelmeztetések

#### A műveletekre vonatkozó figyelmeztetések osztályozása

A műveletekre vonatkozó figyelmeztetések osztályozása az alábbiak szerint figyelmeztető ábrákkal és jelzőszavakkal a lehetséges veszély súlyossága szerint történik:

#### Figyelmeztető jelzések és jelzőszavak



##### Veszély!

Közvetlen életveszély vagy súlyos személyi sérülések veszélye



##### Veszély!

Áramütés miatti életveszély



##### Figyelmeztetés!

Könnyebb személyi sérülés veszélye



##### Vigyázat!

Anyagi és környezeti károk kockázata

### 1.2 Rendeltetésszerű használat

Szakszerűtlen vagy nem rendeltetésszerű használat esetén a felhasználó vagy harmadik személy testi épségét és életét fenyegető veszély állhat fenn, ill. megsérülhet a termék, vagy más anyagi károk is keletkezhetnek.

A termék arra készült, hogy zárt fűtési rendszerekben és melegvíz-készítés során hőtermelőként szolgáljon.

A rendeltetésszerű használat a következőket jelenti:

- a termék és a berendezés további komponenseihez mellékelt kezelési utasítások betartása
- az útmutatókban feltüntetett ellenőrzési és karbantartási feltételek betartása.

Nyolc éves, vagy annál idősebb gyermekek, valamint csökkent fizikai, szenzoros vagy mentális képességű, vagy tapasztalattal és ismeretekkel nem rendelkező személyek felügyelettel használhatják a terméket, vagy abban az esetben, ha kioktatták őket a termék biztonságos használatára és a termék használatából fakadó veszélyekre. A gyermekek a termékkel nem játszhatnak. A tisztítási és karbantartási munkálatokat gyermekek felügyelet nélkül nem végezhetik.

A jelen útmutatóban ismertetett használatól eltérő vagy az azt meghaladó használat nem rendeltetésszerű használatnak minősül. Nem rendeltetésszerű használatnak minősül a termék minden közvetlenül kereskedelmi és ipari célú használata.

#### Figyelem!

Minden, a megengedettől eltérő használat tilos.

### 1.3 Általános biztonsági utasítások

#### 1.3.1 Hibás kezelés miatti veszély

A hibás kezeléssel saját magát vagy másokat veszélyeztethet, és anyagi károkat okozhat.

- ▶ Gondosan olvassa végig a szóban forgó útmutatót, és az összes kapcsolódó dokumentumot, különösen a "Biztonság" című fejezetet és a figyelmeztető információkat.
- ▶ Csak a következő, „Üzemeltetési” útmutatóban leírt műveleteket hajtsa végre.

#### 1.3.2 Életveszély a terméken, vagy a termék környezetében végzett módosítások miatt

- ▶ Semmiképpen ne távolítsa el, ne hidalja át, vagy ne blokkolja a biztonsági berendezéseket.
- ▶ Ne manipulálja a biztonsági berendezéseket.
- ▶ Ne rongálja meg és ne távolítsa el a részegységek plombáit.
- ▶ Ne végezzen módosításokat:
  - a készüléken
  - a víz- és elektromos tápvezetékeknél
  - a biztonsági szelepen
  - a lefolyó vezetékeken
  - azokon az építészeti adottságokon, amelyek befolyásolhatják a termék üzembiztonságát

#### 1.3.3 Hiányzó biztonsági berendezések miatti életveszély

A hiányzó biztonsági berendezések (pl. biztonsági szelep, tágulási tartály) életveszélyes forrázásokhoz és egyéb sérülésekhez vezethetnek, pl. robbanások miatt.

- ▶ Kérje ki egy szakember tanácsát a biztonsági berendezések működésével és elhelyezésével kapcsolatban.



## 1 Biztonság

### 1.3.4 Sérülésveszély és anyagi kár kockázata szakszerűtlen vagy el nem végzett karbantartás és javítás miatt

- ▶ Soha ne kísérelje meg saját maga elvégezni a termék karbantartását vagy javítását.
- ▶ Az üzemzavarokat és károkat mindig haladéktalanul javíttassa ki egy szakemberrel.
- ▶ Tartsa be az előírt karbantartási időket.

### 1.3.5 Fagyveszély miatti anyagi kár

- ▶ Győződjék meg arról, hogy a fűtési rendszer fagy esetén mindenképpen üzemben marad, és az összes helyiség megfelelően temperált.
- ▶ Amennyiben nem tudja biztosítani az üzemeltetést, üríttesse le szakemberrel a fűtési rendszert.

### 1.3.6 Anyagi kár veszélye a tömítetlen melegvízvezetékek miatt

- ▶ Ha a melegvízvezetékeknél tömítetlenségek vannak, zárja el a termék és a vételezőhely közé a telepítés során beépített hidegvízlezáró szelepet.
- ▶ Kérje meg a telepítést végző szakembert, hogy mutassa meg a hidegvízlezáró szelep helyét.

### 1.3.7 Anyagi kár veszélye a fűtési rendszer túl alacsony nyomása miatt

Ha a fűtési rendszert túl kis vízmennyiséggel üzemeltetik, akkor károk keletkezhetnek a berendezésben.

- ▶ Rendszeres időközönként ellenőrizze a fűtési rendszer nyomását.
- ▶ Vegye figyelembe a fűtési rendszer nyomására vonatkozó utasításokat (→ Oldal: 8).



## 2 Megjegyzések a dokumentációhoz

### 2.1 Tartsa be a jelen útmutatóval együtt érvényes dokumentumokban foglaltakat

- ▶ Feltétlenül tartson be minden, a rendszer részegységeihez tartozó üzemeltetési útmutatót.

### 2.2 A dokumentumok megőrzése

- ▶ További használat céljából őrizze meg ezt az útmutatót, valamint az összes kapcsolódó dokumentumot.

### 2.3 Az útmutató érvényessége

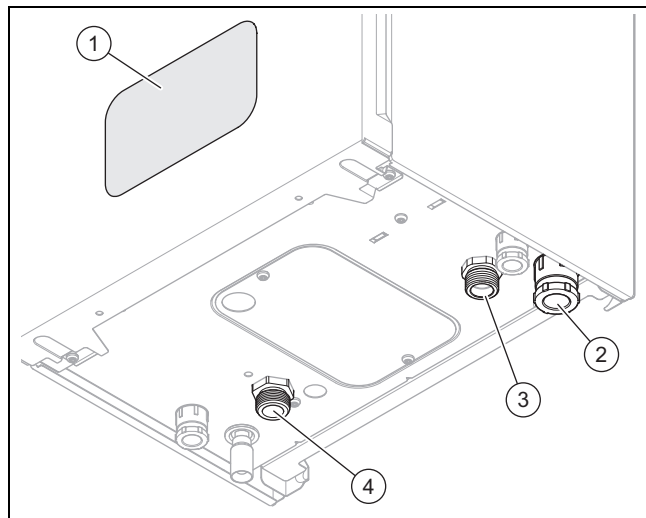
Ez az útmutató kizárólag az alábbiakra érvényes:

#### Termék – cikkszám

	Cikkszám
6 KE /14 HU	0010023678
9 KE /14 HU	0010023679
18 KE /14 HU	0010023680
24 KE /14 HU	0010023681

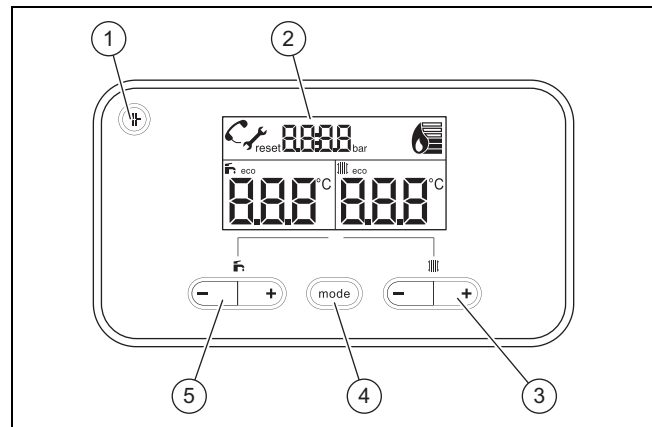
## 3 A termék leírása

### 3.1 A termék felépítése



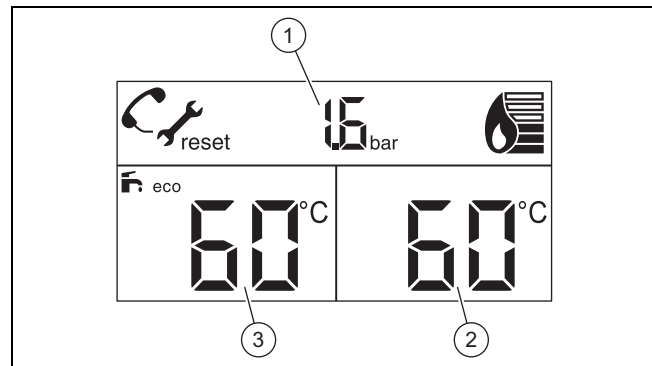
- |  |                    |
|--|--------------------|
| 1 Kijelző és kezelőelemek                    | 3 Fűtés visszatérő |
| 2 Kábelátvezető a hálózati csatlakoztatáshoz | 4 Fűtés előremenő  |

## 3.2 Kijelző és kezelőelemek



- |  |  |
|--|--|
| 1 Hibatörölő gomb                            | 4 <b>mode</b> gomb   |
| 2 Kijelző                                    | Üzem mód: fűtési üzem beállítása (fűtés + melegvíz, csak fűtés, csak melegvíz, készenléti); OK: valamely módosított érték nyugtázása |
| 3 Fűtési üzem beállító-gomb (-/+) (III)      | diagnózis üzemmódban   |
| A fűtés előremenő hőmérsékletének beállítása | 5 Melegvízkészítés beállító-gomb (-/+) (I)   |
|  | Melegvíz-hőmérséklet beállítása a melegvíztárolóban (opcionális)   |

### 3.2.1 A kijelzőelemek áttekintése



- |   |   |
|---|---|
| 1 Töltőnyomás, hibakód vagy kiegészítő információ | 2 Fűtés aktuális előremenő hőmérséklete, ha fűtésigény áll fenn, ellenkező esetben a fűtési előremenő kívánt hőmérséklete |
| A beállító üzemmódtól függő kijelzés              | 3 Melegvíz-hőmérséklet előírt értéke  |

### 3.3 Adatok az adattáblán

Az adattábla a készülék alján található.

Adatok az adattáblán	Jelentés
	Olvassa el az útmutatót!
6...	Teljesítmény
..K	Típusjelölés
HU	Célpiac
Renova	Termék jelölése

## 4 Üzemeltetés

Adatok az adattáblán	Jelentés
hh/éé/éé	Gyártás dátuma: hét/év
PMS	Megengedett üzemi nyomás - fűtési üzem
T <sub>max.</sub> (pl. 85 °C)	Max. előremenő hőmérséklet
V, Hz	Hálózati feszültség és hálózati frekvencia
W	max. elektromos teljesítményfelvétel
IP	Védettség
	Fűtési üzem
P	Névleges hőteljesítmény tartomány
Q	Hőterhelési tartomány
	Data Matrix kód sorozatszámával, 7-16. számjegy = a termék cikkszama

### 3.4 CE-jelölés



A CE-jelölés azt dokumentálja, hogy az adattábla szerinti készülékek megfelelnek a rájuk vonatkozó irányelvek alapvető követelményeinek.

A megfelelőségi nyilatkozat a gyártónál megtekinthető.

## 4 Üzemeltetés



**Figyelmeztetés!**  
**Forró víz okozta forrázásveszély áll fenn!**

A rosszul beállított vízhőmérsékletek és a forró víz a vezetékben forrázási sérüléseket okozhatnak.

- ▶ Ellenőrizze a víz hőmérsékletét a kezével.

A beállítható értékek mindig villogva jelennek meg.

Egy érték módosítását mindig jóvá kell hagyni. A rendszer csak ezután tárolja el a beállítást.

### 4.1 Szekrény jellegű burkolat

A termék szekrényben történő elhelyezése esetén a burkolatnak teljesítenie kell a kivitelezési előírásokat.

Amennyiben a terméket szekrényben szeretné elhelyezni, kérje ki a szakszerviz tanácsát. Semmi esetre se készítse el önmaga a termék külső burkolatát.

### 4.2 Az elzárószervezetek kinyitása

1. Kérje meg a termék telepítését végző szakembert, hogy mutassa meg az elzáró berendezések elhelyezkedését, valamint magyarázza el azok kezelését.
2. Nyissa ki a karbantartó csapokat a fűtési rendszer előremenő és visszatérő ágában.

**Feltétel:** Termék integrált melegvízkészítéssel vagy csatlakoztatott melegvíztárolóval

- ▶ Nyissa ki a hidegvíz elzárócsapját.

### 4.3 A termék üzembe helyezése

- ▶ Csak akkor helyezze üzembe a terméket, ha a burkolat teljesen zárva van.

### 4.4 A termék bekapcsolása

- ▶ Bizonyosodjon meg arról, hogy a termék áramellátása biztosítva van.
  - A termék be van kapcsolva, amint csatlakoztatják az elektromos hálózatra. A kijelzőn az aktuális fűtés előremenő hőmérséklet jelenik meg.



#### Tudnivaló

Ahhoz, hogy a fagyvédelmi és ellenőrző berendezések aktívak maradjanak, a terméket egy opcionális szabályozókészülékkel kell be- és kikapcsolni. Erre vonatkozóan kérdezze meg az Önnel kapcsolatban álló fűtésttechnikai szakembert.

### 4.5 Üzem mód kiválasztása



#### Tudnivaló

Minden bekapcsolás után a termék az előzőleg megválasztott üzemmódban indul el.

- ▶ Nyomja meg a gombot annyiszor, hogy a kijelző a kívánt üzemmódot mutassa.

Szimbólum	Üzem mód
	Fűtési üzem + melegvízkészítés
	Fűtési üzem
	Melegvízkészítés és fagyvédő üzemmód
(nincs szimbólum)	Fagyvédő üzemmód
<b>eco</b>	Ha a fűtés előremenő hőmérsékletét és a meleg víz kívánt hőmérsékletét alacsony értékekre állítják be, akkor megjelenik a szimbólum a kijelzőn.

#### 4.6 Előremenő fűtővíz-hőmérséklet beállítása

1. Nyomja meg a  $\oplus$  vagy a  $\ominus$  gombot (III).
  - ◁ A kijelzőn villogva jelenik meg a beállított fűtés előremenő hőmérséklet.

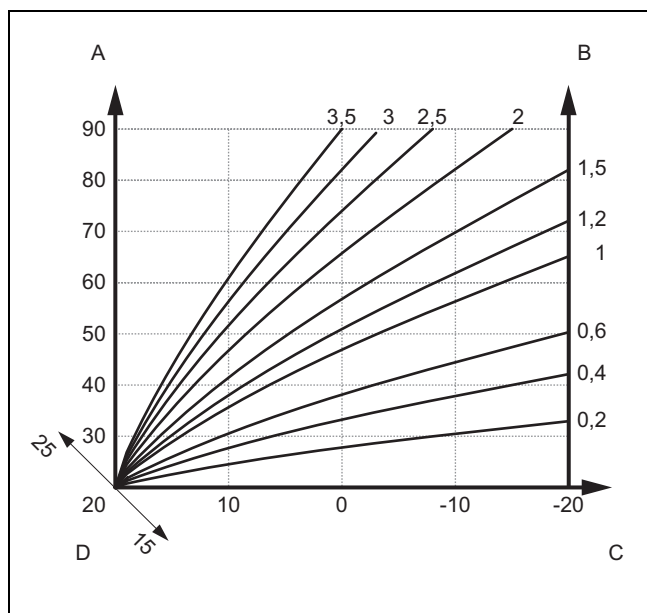
**Feltétel:** Nincs csatlakoztatva szabályozó

- ▶ Állítsa be a  $\ominus$  gombbal és a  $\oplus$  gombbal a fűtés kívánt előremenő hőmérsékletét.

**Feltétel:** szabályozó csatlakoztatva

- ▶ A szabályzón állítsa be a fűtés kívánt előremenő hőmérsékletét (→ A szabályozó kezelési utasítása).

#### 4.7 Fűtési görbe



- A Előremenő hőmérséklet, °C
- B Fűtési görbék
- C Külső hőmérséklet, °C
- D Előírt helyiség-hőmérséklet, °C

A fűtési görbe a külső hőmérséklet és az előírt előremenő hőmérséklet egymáshoz képesti viszonyát adja meg.

A fűtési görbe beállítása csak akkor áll rendelkezésre, ha felszereltek egy külső hőmérséklet-érzékelőt is.

A megfelelő fűtési görbe kiválasztása határozza meg a fűtési rendszer gazdaságosságát és komfortját. Ha a fűtési görbe túl magasra van beállítva, akkor a fűtési rendszer túl nagy hőmérsékletet hoz létre, ami megnövekedett energiafelhasználással jár. Ha a fűtési görbe túl alacsonyra van beállítva, akkor a kívánt hőmérsékletszintet adott esetben csak nagyon lassan, vagy egyáltalán nem képes elérni a fűtési rendszer.

A fűtési görbe beállításáról kérdezze meg a szakembert, és kérje meg, hogy magyarázza el azt Önnek.

#### 4.8 Előremenő hőmérséklet

Az előírt helyiség-hőmérséklet az a hőmérséklet, amelyet a fűtésnek „fűtés” üzemmódban, vagy a beállított időablakon belül el kell érnie.

Az előírt helyiség-hőmérsékletre a fűtési görbe kiszámításához van szükség.

Az előírt helyiség-hőmérséklet beállítása csak akkor áll rendelkezésre, ha felszereltek egy külső hőmérséklet-érzékelőt is.

Az előírt helyiség-hőmérséklet beállításáról kérdezze meg a szakembert, és kérje meg, hogy magyarázza el azt Önnek.

Az előírt helyiség-hőmérsékletet csak olyan magasra állítsa be, hogy a hőmérséklet még éppen megfelelő legyen a saját komfortérzetéhez (pl. 20 °C).

#### 4.9 Melegvíz-hőmérséklet beállítása (csak opcionális külső melegvíztárolóval és NTC hőmérséklet-érzékelővel)

1. Nyomja meg a  $\oplus$  vagy a  $\ominus$  gombot (IV).
  - ◁ A kijelzőn villogva jelenik meg a beállított használati melegvíz-hőmérséklet.

**Feltétel:** Nincs csatlakoztatva szabályozó

- ▶ Állítsa be a  $\ominus$  gombbal és a  $\oplus$  gombbal a melegvíz kívánt hőmérsékletét.

**Feltétel:** szabályozó csatlakoztatva

- ▶ Állítsa be a  $\ominus$  gombbal és a  $\oplus$  gombbal a melegvíz maximálisan lehetséges hőmérsékletét a terméken.
- ▶ A szabályzón állítsa be a használati melegvíz kívánt hőmérsékletét (→ A szabályozó kezelési utasítása).

#### 4.10 Melegvíz vételezése

- ▶ Nyisson meg egy melegvízcsapot a melegvíz vételezéséhez a melegvíztárolóból.
  - ◁ Ha a tárolóhőmérséklet alacsonyabb, mint a beállított melegvíz-hőmérséklet, akkor a termék automatikusan bekapcsol és felmelegíti a vizet a melegvíztárolóban.
  - ◁ Ha a tárolóhőmérséklet megfelel a beállított melegvíz-hőmérsékletnek, akkor a termék kikapcsol. A szivattyú még egy ideig működik.

## 5 Zavarelhárítás

### 4.11 A fűtési rendszer megfelelő víznyomásának biztosítása

#### 4.11.1 A fűtési rendszer aktuális nyomásának ellenőrzése



##### Tudnivaló

A fűtési rendszer kifogástalan üzemelése érdekében a nyomásnak 0,1 MPa és 0,2 MPa (1,0 és 2,0 bar) között kell lennie hideg rendszer esetén.

Ha a fűtési rendszer statikus magassága több emeletből áll, akkor szükség lehet a rendszer-nyomás emelésére. Ezzel kapcsolatban kérje ki a fűtésszerelő szakember tanácsát.

Ha a fűtési rendszer töltőnyomása 0,08 MPa (0,8 bar) alá csökken, akkor a töltőnyomás villog a kijelzőn. Ha a töltőnyomás 0,03 MPa (0,3 bar) alá csökken, akkor a készülék kikapcsol. A kijelzőn megjelenik az **F.22** hibaüzenet.

- ▶ Ellenőrizze a töltőnyomást a kijelzőn.

##### Eredmény 1:

Nyomás: 0,1 ... 0,2 MPa (1,0 ... 2,0 bar)

A nyomás a tervezett nyomástartományban van.

##### Eredmény 2:

Nyomás: < 0,08 MPa (< 0,80 bar)

- ▶ Töltse fel a fűtési rendszert. (→ Oldal: 8)

#### 4.11.2 A fűtési rendszer feltöltése



##### Vigyázat!

**Anyagi kár veszélye nagy kalciumtartalmú, erősen korrozív vagy vegyi anyagokkal szennyezett fűtővíz miatt!**

Az előírásokat nem teljesítő vezetékes víz károsíthatja a tömítéseket és membránokat, eltömítheti a termék alkatrészeiben és a fűtési rendszerben a víz áramlási útját, ezért zajokat okozhat.

- ▶ A fűtési rendszer feltöltéséhez mindig megfelelő fűtővizet használjon.

1. Kérdezze meg a fűtésszerelőt, hol található a rendszer töltőcsapja.
2. Kösse össze a töltőcsapot a fűtővíz-ellátással úgy, ahogy azt a fűtésszerelő mutatta Önnek.
3. Nyissa ki a szelepeket a fűtőtesteken (termosztátszelepek) a fűtési rendszerben.
4. Nyissa meg a fűtővíz-ellátást.
5. Lassan nyissa ki a töltőcsapot, és töltsön utána vizet a szükséges nyomás eléréséig.
6. Zárja el a fűtővíz-ellátást.
7. Légtelenítse az összes fűtőtestet.
8. Ellenőrizze a töltőnyomást a kijelzőn.
9. Amennyiben szükséges, töltsön még rá a rendszerre.
10. Zárja el a töltőcsapot.

### 4.12 Állapotkódok lehívás

1. Nyomja meg egyidejűleg 3 másodpercig a ( ) és a () gombot.
  - < Az aktuális üzemmódot **S.XX** megjelenik a kijelzőn.
  - < Ha a fűtés előremenő hőmérsékletét és a meleg víz kívánt hőmérsékletét alacsony értékekre állítják be, akkor megjelenik a **ECO** szimbólum a kijelzőn.
2. Az alapkijelzésre visszatéréshez nyomja meg a gombot.

### 4.13 A termék funkcióinak kikapcsolása

#### 4.13.1 A fűtési üzem kikapcsolása (nyári üzemmód)

**Feltétel:** Nincs csatlakoztatva szabályozó

- ▶ Nyomja addig a gombot, míg a eltűnik a kijelzőről.

**Feltétel:** szabályozó csatlakoztatva

- ▶ Kapcsolja ki a fűtési üzemet a szabályozón (→ a szabályozó kezelési útmutatója).

#### 4.13.2 A melegvízkészítés kikapcsolása

**Feltétel:** Nincs csatlakoztatva szabályozó

- ▶ Nyomja addig a gombot, míg a eltűnik a kijelzőről.

**Feltétel:** szabályozó csatlakoztatva

- ▶ Kapcsolja ki a melegvízkészítést a szabályozón (→ a szabályozó kezelési útmutatója).

## 5 Zavarelhárítás

### 5.1 Hiba felismerése és elhárítása

A hibaüzeneteknek minden egyéb kijelzéssel szemben prioritásuk van.

- ▶ Ha üzemzavarok vagy hibaüzenetek (**F.xx**) lépnek fel, a függelékben található táblázatok szerint járjon el. Zavarok felismerése és elhárítása (→ Oldal: 11)
- ▶ Ha a termék a táblázat alapján elvégzett ellenőrzés ellenére sem működik megfelelően, akkor a probléma elhárításához forduljon szakemberhez.



## 6 Ápolás és karbantartás

### 6.1 Karbantartás

A termék tartós üzemképességének és üzembiztonságának, megbízhatóságának és hosszú élettartamának feltétele a szakember által elvégzett évenkénti ellenőrzés és kétévenkénti karbantartás. A felülvizsgálat eredményeitől függően korábbi karbantartás válhat szükségessé.

### 6.2 A termék ápolása

- ▶ A burkolatot egy kevés oldószermentes tisztítószerrel átítatott, nedves kendővel törölje le.
- ▶ Ne használjon spray-t, súrolószereket, mosogatószerket, oldószer- vagy klórtartalmú tisztítószerket..

## 7 Fagyvédelem

A fűtési rendszer és a vízvezetékek megfelelően akkor védettek fagy ellen, ha a fűtési rendszer hideg időben is üzemben marad és megtörténik a helyiségek megfelelő temperálása.

Alternatívaként ürítse le a terméket és a fűtési rendszert. Lépjen kapcsolatba az illetékes szakemberrel.

### 7.1 Fagyvédelmi funkció

A termék fagyvédelmi funkcióval van ellátva.

Ha az előremenő hőmérséklet 8 °C alá csökken, automatikusan bekapcsol a fűtőköri szivattyú. Ha az előremenő hőmérséklet ismét eléri a 10 °C értéket, akkor a fűtőköri szivattyú automatikusan ismét kikapcsol.

Ha a termék csatlakoztatva van az elektromos hálózatra és az előremenő hőmérséklet 5 °C alá csökken, akkor a termék automatikusan üzemelni kezd és felfűti a termék fűtőkörét kb. 25 °C hőmérsékletre. Ha az előremenő hőmérséklet 3 °C alá csökken, akkor megjelenik az **F.161** hibaüzenet a kijelzőn. Ebben az esetben értesítse az illetékes szakembert.

#### 7.1.1 A melegvíztároló fagyvédelmi funkciója (csak opcionális külső melegvíztárolóval és NTC hőmérséklet-érzékelővel)

A melegvíztároló melegvíz-hőmérséklete tartósan kb. 15°C, ha nem áll fenn melegvízigény. Ha a melegvíztárolóban a hőmérséklet 3 °C alá csökken, akkor a melegvízkészítés kikapcsolt és a kijelzőn megjelenik az **F.162** hibaüzenet. Ebben az esetben értesítse az illetékes szakembert.



#### Tudnivaló

Ez a funkció nem aktív, ha a melegvíztároló egy termosztáttal van csatlakoztatva.

## 8 Üzemen kívül helyezés

### 8.1 A termék átmeneti üzemen kívül helyezése



#### Vigyázat!

#### Anyagi károk kockázata fagy miatt!

A fagyvédelmi és ellenőrző berendezések csak akkor működnek, ha a termék nincs leválasztva a villamos hálózatról.

- ▶ Ne válassza le a terméket az elektromos hálózatról.

- ▶ Zárja el a hidegvízlezáró-szelepet.
- ▶ Nyissa ki a vízcsapot a maradék víz leeresztéséhez a vezetékekből.
- ▶ Zárja el a vízcsapot.
- ▶ Zárja el a melegvíz elzárószelepet.
- ▶ Kapcsolja ki a terméket az opcionális szabályozókészülékkel.

### 8.2 A termék végleges üzemen kívül helyezése

- ▶ A termék végleges üzemen kívül helyezését bízza szakemberre.

## 9 Újrahasznosítás és ártalmatlanítás

- ▶ A csomagolás ártalmatlanítását bízza a terméket telepítő szakemberre.



Amennyiben a terméket ezzel a jelzéssel látták el:

- ▶ A terméket tilos a háztartási hulladékkal együtt ártalmatlanítani.
- ▶ Ehelyett adja le a terméket egy elektromos és elektronikus készülékekre szakosodott gyűjtőhelyen.



Ha a termék elemeket tartalmaz, melyek ezzel a jelzéssel vannak ellátva, akkor az elemek egészség- és környezetkárosító anyagokat tartalmazhatnak.

- ▶ Ebben az esetben használtelem-gyűjtő helyen ártalmatlanítsa az elemeket.

## 10 Garancia és vevőszolgálat

### 10 Garancia és vevőszolgálat

#### 10.1 Garancia

A gyártó garanciájával kapcsolatos kérdéseire a hátoldalon megadott elérhetőségeken kaphat választ.

#### 10.2 Vevőszolgálat

Vevőszolgálatunk elérhetőségeit a hátoldalon megadott címen, illetve a [www.saunierduval.hu](http://www.saunierduval.hu) internetes oldalon találhatja meg.

## Melléklet

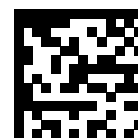
## A Zavarok felismerése és elhárítása

Probléma	Lehetséges kiváltó ok	Intézkedés az elhárításhoz
Nincs melegvíz A fűtés hideg marad A termék nem működik	Az épületoldali áramellátás ki van kapcsolva. A termék nincs csatlakoztatva az elektromos hálózatra, vagy egy opcionális külső szabályozókészülékkel van kikapcsolva. A fűtési rendszer nyomása túl alacsony. Levegős a fűtési rendszer.	Kapcsolja be az épületoldali áramellátást. Bizonyosodjon meg arról, hogy a termék csatlakoztatva van az elektromos hálózatra. Ha opcionális szabályozókészüléket használ, kapcsolja be a terméket a szabályozókészüléken. Növelje a nyomást a fűtési rendszerben. Légtelenítse a fűtési rendszert.
A fűtési üzem nem indul el, a melegvízkészítés azonban zavartalanul működik.	A külső szabályozókészüléktől nem érkezik hőigény.	Állítsa be a fűtési üzemet a külső szabályozókészüléken.
A kijelzőn <b>F.22</b> üzenet látható (szárazégés).	Kevés a víz a fűtési rendszerben	Töltse fel a fűtési rendszert megfelelő mennyiségű vízzel. Ezután helyezze ismét üzembe a terméket.

**Kiadó/gyártó****SDECCI SAS**

17, rue de la Petite Baratte – 44300 Nantes

Téléphone +33 24068 1010 – Fax +33 24068 1053



0020265925\_00

0020265925\_00 – 15.10.2018

**Szállító****Vaillant Saunier Duval Kft.**

Office Campus Irodaház

A épület, II. emelet

1097 Budapest – Gubacsi út 6.

Tel +36 1 283 0553 – Telefax +36 1 283 0554

info@saunierduval.hu – www.saunierduval.hu

© Ezek az útmutatók, vagy ezek részei szerzői jogi védelem alatt állnak, és kizárólag a gyártó írásos beleegyezésével sokszorosíthatók, illetve terjeszthetők.

A műszaki változtatások joga fenntartva.