

Sololift2 C-3

Telepítési és üzemeltetési utasítás



Other languages



Sololift2 C-3
<http://net.grundfos.com/qr/i/97771617>

be
think
innovate

GRUNDFOS 

Magyar (HU) Telepítési és üzemeltetési utasítás

Az eredeti angol változat fordítása

Ez a telepítési és üzemeltetési utasítás a Grundfos Sololift C-3 berendezésre vonatkozik.

Az 1-3. részben található meg a termék biztonságos kicsomagolásához, telepítéséhez és elindításához szükséges ismeretek.

A 4-8. részben fontos információk találhatóak a termékre vonatkozóan, valamint a szervizelésről, a hibaelhárításról és a termék elhelyezéséről a hulladékban.

TARTALOMJEGYZÉK

	Oldal
1. Általános információk	2
1.1 A dokumentumban alkalmazott jelölések	2
2. A termék átvétele	3
2.1 A termék szállítása	3
3. A termék telepítése	3
3.1 Gépészeti telepítés	3
3.2 Elektromos csatlakozás	3
4. Termékismertető	4
4.1 Termékleírás	4
4.2 Rendeltetésszerű használat	4
4.3 Szállítható közegek	4
5. A termék szervizelése	4
5.1 Karbantartási dokumentáció	4
5.2 Karbantartás	4
5.3 Szerviz utasítások	5
6. Hibakeresés	6
7. Műszaki adatok	7
8. Hulladékkezelés	7



A telepítés megkezdése előtt olvassa el ezt a dokumentumot. A telepítés és az üzemeltetés feleljen meg a helyi előírásoknak és a bevált gyakorlat elfogadott követelményeinek.



Ezt a készüléket használhatják 8 éves, vagy ennél idősebb gyermekek, valamint korlátozott fizikai, érzékelési vagy mentális képességekkel rendelkező személyek, vagy olyanok, akiknek nincs tapasztalatuk és elegendő ismeretük, ha felügyeletet adnak melléjük, vagy ha kioktatták őket a készülék biztonságos használatára és megértették az ezzel járó kockázatokat.

Gyermekek nem játszhatnak ezzel a készülékkel. Tisztítást és felhasználói karbantartást gyermekek felügyelet nélkül nem végezhetnek.

1. Általános információk

1.1 A dokumentumban alkalmazott jelölések

1.1.1 Figyelmeztetések halálos vagy személyi sérüléssel járó kockázatok veszélyére



VESZÉLY

Olyan veszélyes helyzetet jelöl, amelyet, ha nem előznek meg vagy kerülnek el, halált vagy súlyos személyi sérülést okoz.



FIGYELMEZTETÉS

Olyan veszélyes helyzetet jelöl, amelyet, ha nem előznek meg vagy kerülnek el, halált vagy súlyos személyi sérülést okozhat.



VIGYÁZAT

Olyan veszélyes helyzetet jelöl, amelyet, ha nem előznek meg vagy kerülnek el, kisebb vagy közepesen súlyos személyi sérülést okozhat.

1.1.2 További fontos megjegyzések



Ha ezeket az utasításokat nem tartják be, az a berendezés hibás működését vagy sérülését okozhatja.



Kék vagy szürke kör, benne fehér grafikus jel jelzi, hogy cselekedni kell a veszély elhárítása vagy elkerülése érdekében.



Egy férdén áthúzott vörös vagy szürke kör, lehetőleg egy fekete grafikai ábrával, jelzi, hogy egy műveletet nem szabad megtenni vagy félbe kell szakítani.



A munkát megkönnyítő tippek és tanácsok.

2. A termék átvétele

2.1 A termék szállítása

FIGYELMEZTETÉS



Zúzdás veszélye

Halálos vagy súlyos személyi sérülés
- Szállítás közben maximum két raklap lehet egymásra helyezve.

3. A termék telepítése



A berendezés telepítését csak speciálisan képzett személyek végezhetik, a helyi előírásoknak megfelelően.



Ne húzza vagy emelje fel a terméket a tápkábelnél fogva.

3.1 Gépészeti telepítés

Határozottan javasoljuk, hogy szereljen fel LC A2 riasztóberendezést (tartozék), ha mosógépet, mosogatógépet, fürdőkádát és/vagy tusolót csatlakoztatnak az átemelő berendezéshez.

Az LC A2 hangjelzést ad és lekapcsolja a mosó- vagy mosogatógépet, ha a tartályban a folyadék túl magas szintet ér el.

A terméket a karbantartás és javítás érdekében könnyen hozzáférhető helyen kell elhelyezni.

A terméket fagymentes helyiségben kell elhelyezni a szivattyúzott folyadék befagyásának megelőzése érdekében.

Gondoskodjon arról, hogy minden külső csővezeték megfelelően legyen szigetelve.

A nyomócsőnek merev anyagúnak kell lennie, készülhet például rézből vagy PVC-ből oldószeres hegesztésű kötésekkel.

Annak érdekében, hogy a rezgések ne adódjanak át az épületnek, gondoskodjon a csővezetékek alapos rögzítéséről, és arról, hogy a szerelvények ne mozoghassanak, és ne érintkezzenek az épület elemeivel.

3.2 Elektromos csatlakozás

VESZÉLY

Áramütés

Halálos vagy súlyos személyi sérülés
- A dugaszolóaljzat védőföldelését (PE) feltétlenül össze kell kötni a termék védőföldelésével. A dugó és a hálózati aljzat védőföldelő (PE) csatlakozó rendszerének azonosnak kell lennie.



VESZÉLY

Áramütés

Halálos vagy súlyos személyi sérülés
- A telepítést egy olyan áramvédőkapcsolóval (FI relé, Érintésvédelmi relé, RCD) kell ellátni, amelynek kioldási árama kevesebb, mint 30 mA.



VESZÉLY

Áramütés

Halálos vagy súlyos személyi sérülés
- A terméket egy olyan külső főkapcsolón keresztül kell csatlakoztatni, amelynél az érintkezők közötti légréteg legalább 3 mm (0,12 hüvelyk), mindegyik pólusnál.



Az elektromos csatlakozásokat csak szakképzett villanszerelő kötheti be.

Ellenőrizze, hogy a berendezés megfelel-e a telepítés helyén rendelkezésre álló hálózati feszültségnek és frekvenciának.

A hőkapcsoló túlmelegedés esetén lekapcsolja a motort, majd automatikusan visszakapcsolja, ha az kellően lehűlt.

4. Termékismertető

4.1 Termékleírás

A C-3 kis méretű, kompakt, automatikusan működő átemelő berendezés szürke szennyvíz szivattyúzására olyan helyeken, ahol a szennyvíz nem tud közvetlenül, gravitációs módon a csatornába folyni.

Ha hosszabb ideig (pl. szabadság alatt) nem használják az átemelő berendezést, javasoljuk, hogy a csatlakozó mosdó, zuhany, stb. víz betáplálását zárják el.

4.2 Rendeltetészerű használat

A termék alkalmas mosógép, mosogatógép, konyhai mosogató, fürdőkád, tusoló vagy vízlágyítók enyhén szennyezett (szürke) vizének szállítására.



A termék csak házi használatra alkalmas.



A berendezést a padlóhoz kell rögzíteni a felemelkedés és az elfordulás megelőzése érdekében.

4.3 Szállítható közegek

Enyhén szennyezett víz 90 °C-ig.

A vízlágyítókból érkező sós víz maximális hőmérséklete 20 °C lehet és max. 15 % sót tartalmazhat.

Normál használattal járó folyadékok a csatlakoztatott berendezések tisztításából eredően. pH érték: 4-10.



Tilos a berendezéssel erős vegyi hatású anyagokat és oldószereket szivattyúzni. Lásd a rövid kezelési útmutatót.

5. A termék szervizelése

Mindig eredeti Grundfos alkatrészeket használjon a biztonságos és megbízható működés érdekében.

FIGYELMEZTETÉS

Áramütés



Halálos vagy súlyos személyi sérülés

- Mielőtt bármilyen munkába kezd a terméken, győződjön meg arról, hogy a szivattyút az elektromos hálózatról lekapcsolták és nem kapcsolható vissza véletlenül.



A berendezés karbantartását csak speciálisan képzett személyek végezhetik, a helyi előírásoknak megfelelően.



Ha megsérült a tápkábel, akkor azt a gyártónak, a gyártó szervizpartnerének vagy egy hasonló képzettségű személynek kell kicserélnie.

A szervizkészleteket lásd itt:

www.product-selection.grundfos.com.



A berendezést alaposan meg kell tisztítani a szervizelésre történő visszaszállítás előtt. Máskülönben a garancia érvényét veszíti.

5.1 Karbantartási dokumentáció

A szervizdokumentáció itt érhető el: www.product-selection.grundfos.com.

Ha további kérdései vannak, keresse meg a legközelebbi Grundfos vállalatot, vagy szerviz partnert.

5.2 Karbantartás

Az átemelő berendezés nem igényel különleges karbantartást, de ajánlott évente egyszer ellenőrizni a működést, illetve a csőcsatlakozásokat.

Ha az átemelő állomás mosógéphez vagy konyhai mosogatóhoz csatlakozik, javasoljuk, hogy félévente ellenőrizze az úszókapcsolót, nem tapadt-e rá textilszál és zsír.

Cseréljen szénzsűrőt évente egyszer. Lásd az [5.3 Szerviz utasítások](#) című részt.

5.3 Szerviz utasítások

A termék kialakításának köszönhetően a javítás üzemzavar vagy beragadt szivattyú esetén is könnyen elvégezhető.

VIGYÁZAT



Forró felület

Könnyű, vagy közepesen súlyos személyi sérülés

- Húzzon fel védőkesztyűt, vagy várjon, amíg lehűl a szivattyú felülete.

Járókerék beragadás

1. Csatolja le a tápfeszültséget.
2. Csavarozza le a fedelet.
3. Fordítsa el a motortengelyt jobbra majd balra egy, a tengely végén lévő vájatba helyezett csavarhúzó segítségével, így megszabadítva a járókereket a szennyeződésektől.
4. Helyezze vissza a fedelet, csatlósolja vissza a tápfeszültséget, hogy ellenőrizze a járókerék szabad forgását.

Működtetés elektromos fűrógéppel

Ha a berendezést nem lehet működtetni villamos energiával, akkor válassza le azt az elektromos hálózatról és üritse le a tartályt egy elektromos fűrógép segítségével.

Idegen test a tartályban

1. Ha a tartályban a vízszint a motor karimája felett van, akkor válassza le az elektromos táplálásról és üritse le a tartályt az ürítőcső segítségével.
2. Csavarozza le a fedelet.
3. Távolítsa el a motor karimáján található négy csavart.
4. Emelje fel a motor karimáját, hogy csökkentse az O-gyűrű összenyomását. Helyezzen be egy csavarhúzót a tápkábel alatt lévő vájatba és nyomja lefelé.
5. Emelje ki a teljes motor-szivattyú egységet a fogantyúk segítségével.



Emelje az egységet függőlegesen, mielőtt billentené!

6. Ellenőrizze és tisztítsa meg a járókereket, az úszókapcsoló védőcsövét és a tartályt. Mielőtt visszaszereli a fedelet, ellenőrizze, hogy az úszókapcsoló megfelelően működik-e.

Az úszókapcsoló csöve eldugult

Az úszókapcsoló egység külön kiszerezhető.

1. Ha a tartályban a vízszint a motor karimája felett van, akkor válassza le az elektromos táplálásról és üritse le a tartályt az ürítőcső segítségével. Lásd a 3.1 képet a függelékben.
2. Csavarozza le a fedelet. Fordítsa el 10 °-kal a bajonettzárat az óramutató járásával megegyezően. Húzza ki az úszókapcsolót. Nyomja be a két védőcsövön lévő két fület. Húzza ki a védőcsövet.
3. Tisztítsa meg az úszókapcsoló csövét. Mielőtt visszaszereli a fedelet, ellenőrizze, hogy az úszókapcsoló megfelelően működik-e.
4. Nedvesítse meg az úszókapcsoló O-gyűrűjének helyét a könnyebb beszerelés érdekében.

Szénszűrő

Cserélje ki a szénszűrőt évente egyszer a kielégítő szűrési funkció biztosítása érdekében.



Szénszűrő helyett a Sololift egy szellőzőcsövön keresztül is szellőztethető. Ebben az esetben légtelenítő szelepre van szükség. Cikkszám: 98059587.

6. Hibakeresés

FIGYELMEZTETÉS

Áramütés

Halálos vagy súlyos személyi sérülés

- Mielőtt bármilyen munkába kezd a terméken, győződjön meg arról, hogy a szivattyút az elektromos hálózatról lekapcsolták és nem kapcsolható vissza véletlenül.



Lásd az [5.3 Szerviz utasítások](#) című részt is.

Hiba	Ok	Elhárítás
1. A motor nem indul, amikor a tartályban lévő folyadék szintje elérte a beállított start szintet.	a) Tápfeszültség hiba.	Állítsa helyre a tápellátást.
	b) A biztosíték kiégett. Ha az új biztosíték egyből kiég, akkor a kábel vagy a motor hibás.	Cserélje ki a biztosítékot. Vizsgálja meg a kábelt és a motort. Ha a kábel vagy a motor hibás, cserélje a hibás alkatrészt.
	c) A járókerék megszorult. A hővédelem lekapcsolt.	Tisztítsa meg a járókereket, majd várjon, amíg a motor lehül és a hőkioldó visszakapcsol.
	d) Az úszókapcsoló beragadt.	Szerelje ki az úszókapcsolót és tisztítsa meg a csövet.
2. A motor zümmög, de nem forog.	a) A járókerék megszorult.	Tisztítsa meg a járókereket, és ellenőrizze a járókerék szabad forgását.
	b) A motor vagy a kondenzátor meghibásodott.	Cserélje ki a motort vagy a kondenzátort.
3. A motor folyamatosan folyamatosan, vagy rendellenes időközönként jár.	a) Víz szivárog a hozzáfolyás felől a tartályba.	Ellenőrizze, hogy szivárognak-e a berendezések.
	b) Víz szivárog vissza a tartályba a nyomócső felől.	Ellenőrizze a visszacsapó szelepet.
	c) Az úszókapcsoló meghibásodott vagy beragadt.	Tisztítsa meg az úszókapcsoló egységet vagy cserélje ki, ha szükséges.
4. A szivattyú üzemel, de nem szállítja a névleges térfogatáramot.	a) A szivattyú vagy a tartály eltömődött.	Szüntesse meg a dugulást.
	b) Légdugó van a szivattyúban, vagy a szivattyúház szellőzőnyílása eltömődött.	Ellenőrizze a tartályon lévő légtelenítő szelep működését. Ellenőrizze, hogy a szénzsűrő nem nedves-e. Ellenőrizze a szivattyúházon lévő légtelenítő nyílás nem tömődött-e el.
	c) A kiömlőnyílás vagy a nyomócső eltömődött.	Szüntesse meg a dugulást. Ellenőrizze a visszacsapó szelepet.
5. Az átemelő berendezés lassan ürül.	a) A nyomócső túl hosszú vagy túl nagy a könyökök száma.	Növelje a nyomócső méretét (maximum 40 mm). Módosítsa a csővezetékét, és csökkentse a könyökök számát. A könyököket cserélje hosszított típusúakra.
	b) A szivattyúház szivárog.	Cserélje ki a szivattyúházat (alkatrész).
	c) A hidraulika eldugult.	Ellenőrizze, hogy a motor tengelye szabadon forog-e. Szerelje le a motorkarimát, és tisztítsa meg a járókereket.

Hiba	Ok	Elhárítás
6. Csörgő zaj az átemelő berendezésből, de a víz ürül.	a) Idegen test ütközik a járókerékhez.	Távolítsa el az idegen testet.
7. Kellemetlen szag a tartályból.	a) A szénzsűrő elszennyeződött.	Cserélje ki a szénzsűrőt.
8. A zuhanyozóból vagy az alsó hozzáfolyáshoz csatlakoztatott más eszközből a víz lassan távozik. Visszaáramlás az átemelő berendezés felől.	a) A hidraulika eldugult.	Ellenőrizze, hogy a motor tengelye szabadon forog-e. Szerelje le a motorkarimát, és tisztítsa meg a járókereket.
	b) Az indítási szint megváltozott.	Ellenőrizze és tisztítsa meg az úszókapcsoló csövét.
	c) Túl kicsi a hozzáfolyási oldalón a tömlő/cső átmérője.	Használjon nagyobb átmérőjű tömlőt/csövet.

7. Műszaki adatok

Tápfeszültség

1 x 220-240 V - 10 %/+ 6 %, 50 Hz.

Teljesítményfelvétel

640 W.

Teljesítménytényező

$\cos \varphi$ 0,66 / 0,90.

Fordulatszám

2800 min^{-1} .

Névleges áram

3,1 A.

Szigetelési besorolás

F.

Zajszint

< 70 dB(A) a 12050-2 szerint.

Térfogatáram

Maximum 204 l/min.

Rendszernyomás

Maximális szállítómagasság: 8,0 m.

Maximális rendszer szállítómagasság: 6,0 m.



A rendszernyomás nem haladhatja meg a 6 m szállítómagasságot a csatlakoztatott szaniter berendezések biztonságos üritése érdekében.

Tápkábel

1,2 m, 0,75 mm^2 (H05VV-F-3G).

Nettó tömeg

6,6 kg.

Indítási és leállítási szintek

Start szint 1 65 mm-rel a padlószint felett.

Start szint 2 115 mm-rel a padlószint felett.

Stop szint 35 mm-rel a padlószint felett.

Folyadék hőmérséklet

75 °C folyamatosan (90 °C 30 percig).

Sós víz egy vízlágyítóból: maximum 20 °C.

Sós víz

Maximálisan 15 %-os sótartalom.

Környezeti hőmérséklet

+5 °C ... +35 °C.

Üzem mód

S3 - 50 % - 1 perc (30 másodperc be; 30 másodperc ki).

Jelölés



Jóváhagyások



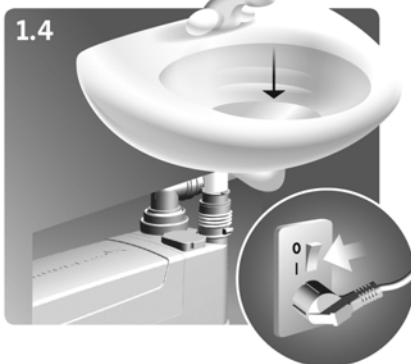
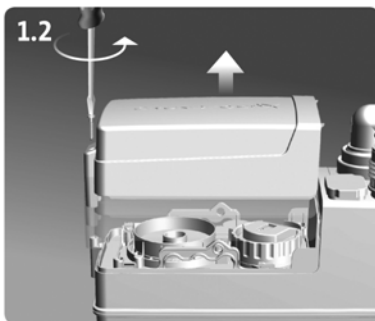
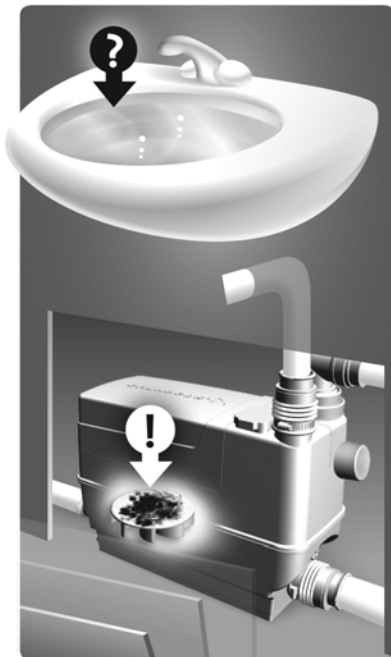
8. Hulladékkezelés

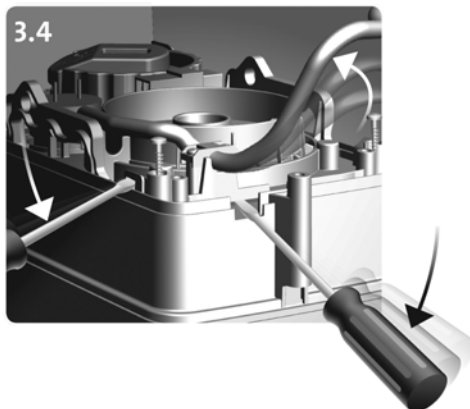
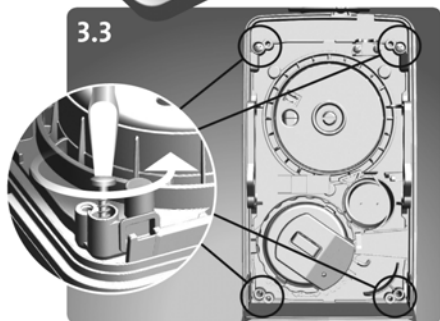
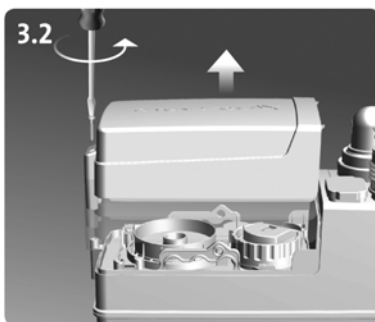
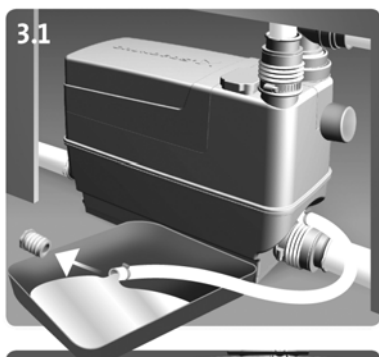
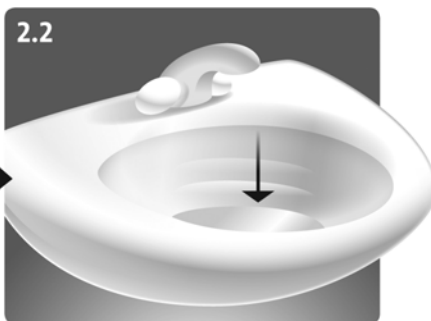
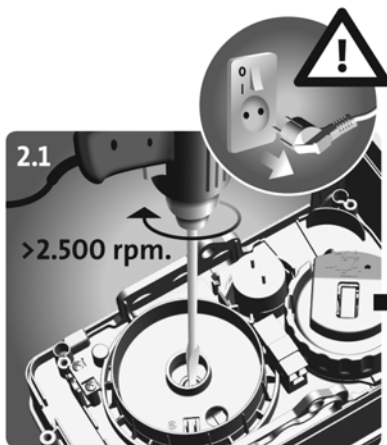
A termék vagy annak részeire vonatkozó hulladékkezelés a környezetvédelmi szempontok betartásával történjen:

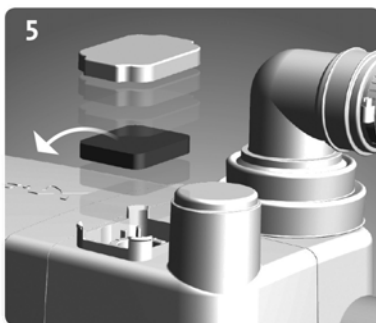
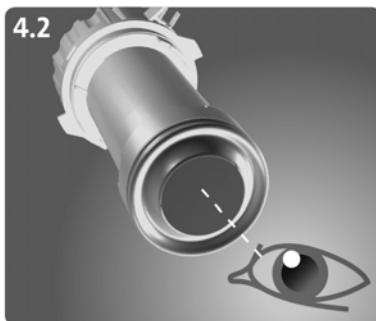
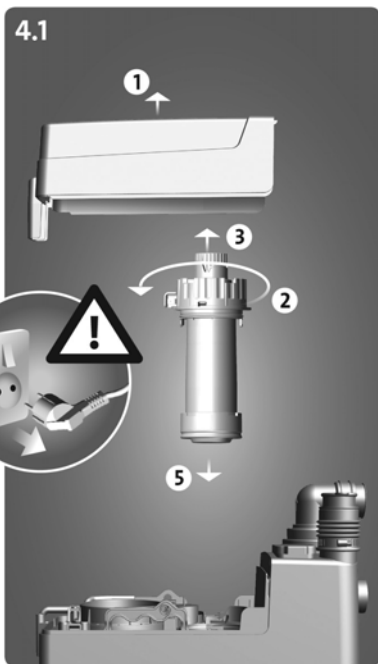
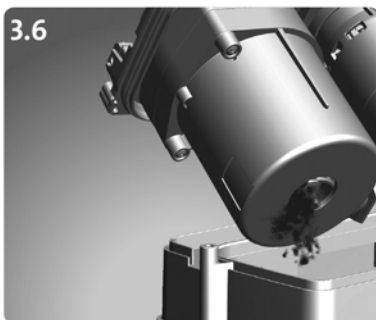
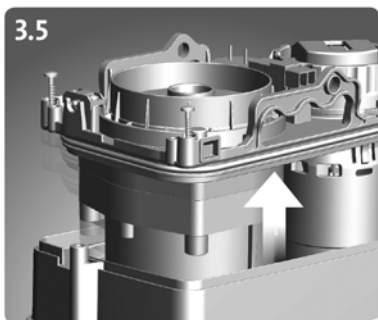
1. Vegyük igénybe a helyi hulladékgyűjtő vállalat szolgáltatását.
2. Ha ez nem lehetséges, konzultáljon a legközelebbi Grundfos vállalattal vagy szervizzel.



Az áthúzott kuka jel egy terméken azt jelenti, hogy ezt a háztartási hulladéktól elválasztva, külön kell kezelni. Amikor egy ilyen jellel ellátott termék életciklusának végéhez ér, vigye azt a helyi hulladékkezelő intézmény által kijelölt gyűjtőhelyre. Az ilyen termékek elkülönített gyűjtése és újrahasznosítása segít megővni a környezetet és az emberek egészségét.







Argentina

Bombas GRUNDFOS de Argentina S.A.
Ruta Panamericana km. 37.500 Centro
Industrial Garin
1619 Garin Pcia. de B.A.
Phone: +54-3327 414 444
Telefax: +54-3327 45 3190

Australia

GRUNDFOS Pumps Pty. Ltd.
P.O. Box 2040
Regency Park
South Australia 5942
Phone: +61-8-8461-4611
Telefax: +61-8-8340 0155

Austria

GRUNDFOS Pumpen Vertrieb
Ges.m.b.H.
Grundfosstraße 2
A-5082 Grödig/Salzburg
Tel.: +43-6246-883-0
Telefax: +43-6246-883-30

Belgium

N.V. GRUNDFOS Bellux S.A.
Boomsesteenweg 81-83
B-2630 Aartselaar
Tél.: +32-3-870 7300
Télécopie: +32-3-870 7301

Belarus

Представительство ГРУНДФОС в
Минске
220125, Минск
ул. Шафарнянская, 11, оф. 56, БЦ
«Порт»
Тел.: +7 (375 17) 286 39 72/73
Факс: +7 (375 17) 286 39 71
E-mail: minsk@grundfos.com

Bosnia and Herzegovina

GRUNDFOS Sarajevo
Zmaja od Bosne 7-7A,
BH-71000 Sarajevo
Phone: +387 33 592 480
Telefax: +387 33 590 465
www.ba.grundfos.com
e-mail: grundfos@bih.net.ba

Brazil

BOMBAS GRUNDFOS DO BRASIL
Av. Humberto de Alencar Castelo
Branco, 630
CEP 09850 - 300
São Bernardo do Campo - SP
Phone: +55-11 4393 5533
Telefax: +55-11 4343 5015

Bulgaria

Grundfos Bulgaria EOOD
Slatina District
Iztochna Tangenta street no. 100
BG - 1592 Sofia
Tel. +359 2 49 22 200
Fax. +359 2 49 22 201
email: bulgaria@grundfos.bg

Canada

GRUNDFOS Canada Inc.
2941 Brighton Road
Oakville, Ontario
L6H 6C9
Phone: +1-905 829 9533
Telefax: +1-905 829 9512

China

GRUNDFOS Pumps (Shanghai) Co. Ltd.
10F The Hub, No. 33 Suhong Road
Minhang District
Shanghai 201106
PRC
Phone: +86 21 612 252 22
Telefax: +86 21 612 253 33

COLOMBIA

GRUNDFOS Colombia S.A.S.
Km 1.5 vía Siberia-Cota Conj. Potrero
Chico,
Parque Empresarial Arcos de Cota Bod.
1A.
Cota, Cundinamarca
Phone: +57(1)-2913444
Telefax: +57(1)-8764586

Croatia

GRUNDFOS CROATIA d.o.o.
Buzinski prilaz 38, Buzin
HR-10010 Zagreb
Phone: +385 1 6595 400
Telefax: +385 1 6595 499
www.hr.grundfos.com

GRUNDFOS Sales Czechia and Slovakia s.r.o.

Čajkovského 21
779 00 Olomouc
Phone: +420-585-716 111

Denmark

GRUNDFOS DK A/S
Martin Bachs Vej 3
DK-8850 Bjerringbro
Tlf.: +45-87 50 50 50
Telefax: +45-87 50 51 51
E-mail: info_GDK@grundfos.com
www.grundfos.com/DK

Estonia

GRUNDFOS Pumps Eesti OÜ
Peterburi tee 92G
11415 Tallinn
Tel: + 372 606 1690
Fax: + 372 606 1691

Finland

OY GRUNDFOS Pumput AB
Trukkikuja 1
FI-01360 Vantaa
Phone: +358-(0) 207 889 500

France

Pompes GRUNDFOS Distribution S.A.
Parc d'Activités de Chesnes
57, rue de Malacombe
F-38290 St. Quentin Fallavier (Lyon)
Tél.: +33-4 74 82 15 15
Télécopie: +33-4 74 94 10 51

Germany

GRUNDFOS GMBH
Schlüterstr. 33
40699 Erkrath
Tel.: +49-(0) 211 929 69-0
Telefax: +49-(0) 211 929 69-3799
e-mail: infoservice@grundfos.de
Service in Deutschland:
e-mail: kundendienst@grundfos.de

Greece

GRUNDFOS Hellas A.E.B.E.
20th km. Athinon-Markopoulou Av.
P.O. Box 71
GR-19002 Peania
Phone: +0030-210-66 83 400
Telefax: +0030-210-66 46 273

Hong Kong

GRUNDFOS Pumps (Hong Kong) Ltd.
Unit 1, Ground floor
Siu Wai Industrial Centre
29-33 Wing Hong Street &
68 King Lam Street, Cheung Sha Wan
Kowloon
Phone: +852-27861706 / 27861741
Telefax: +852-27858664

Hungary

GRUNDFOS Hungária Kft.
Tópark u. 8
H-2045 Törökbálint,
Phone: +36-23 511 110
Telefax: +36-23 511 111

India

GRUNDFOS Pumps India Private
Limited
118 Old Mahabalipuram Road
Thoraiakkam
Chennai 600 096
Phone: +91-44 2496 6800

Indonesia

PT. GRUNDFOS POMPA
Graha Intirub Lt. 2 & 3
Jln. Cililitan Besar No.454. Makasar,
Jakarta Timur
ID-Jakarta 13650
Phone: +62 21-469-51900
Telefax: +62 21-460 6910 / 460 6901

Ireland

GRUNDFOS (Ireland) Ltd.
Unit A, Merrywell Business Park
Ballymount Road Lower
Dublin 12
Phone: +353-1-4089 800
Telefax: +353-1-4089 830

Italy

GRUNDFOS Pompe Italia S.r.l.
Via Gran Sasso 4
I-20060 Truccazzano (Milano)
Tel.: +39-02-95838112
Telefax: +39-02-95309290 / 95838461

Japan

GRUNDFOS Pumps K.K.
1-2-3, Shin-Miyakoda, Kita-ku,
Hamamatsu
431-2103 Japan
Phone: +81 53 428 4760
Telefax: +81 53 428 5005

Korea

GRUNDFOS Pumps Korea Ltd.
6th Floor, Aju Building 679-5
Yeoksam-dong, Kangnam-ku, 135-916
Seoul, Korea
Phone: +82-2-5317 600
Telefax: +82-2-5633 725

Latvia

SIA GRUNDFOS Pumps Latvija
Deglava biznesa centrs
Augusta Deglava iela 60, LV-1035, Rīga,
Tālr.: + 371 714 9640, 7 149 641
Faks: + 371 914 9646

Lithuania

GRUNDFOS Pumps UAB
Smolensko g. 6
LT-03201 Vilnius
Tel: + 370 52 395 430
Fax: + 370 52 395 431

Malaysia

GRUNDFOS Pumps Sdn. Bhd.
7 Jalan Peguam U1/25
Glenmarie Industrial Park
40150 Shah Alam
Selangor
Phone: +60-3-5569 2922
Telefax: +60-3-5569 2866

Mexico

Bombas GRUNDFOS de México S.A. de
C.V.
Boulevard TLC No. 15
Parque Industrial Stiva Aeropuerto
Apodaca, N.L. 66600
Phone: +52-81-8144 4000
Telefax: +52-81-8144 4010

Netherlands

GRUNDFOS Netherlands
Veluwezoom 35
1326 AE Almere
Postbus 22015
1302 CA ALMERE
Tel.: +31-88-478 6336
Telefax: +31-88-478 6332
E-mail: info_gnl@grundfos.com

New Zealand

GRUNDFOS Pumps NZ Ltd.
17 Beatrice Tinsley Crescent
North Harbour Industrial Estate
Albany, Auckland
Phone: +64-9-415 3240
Telefax: +64-9-415 3250

Norway

GRUNDFOS Pumper A/S
Strømsveien 344
Postboks 235, Leirdal
N-1011 Oslo
Tlf.: +47-22 90 47 00
Telefax: +47-22 32 21 50

Poland

GRUNDFOS Pompy Sp. z o.o.
ul. Klonowa 23
Baranowo k. Poznania
PL-62-081 Przeźmierowo
Tel: (+48-61) 650 13 00
Fax: (+48-61) 650 13 50

Portugal

Bombas GRUNDFOS Portugal, S.A.
Rua Calvet de Magalhães, 241
Apartado 1079
P-2770-153 Paço de Arcos
Tel.: +351-21-440 76 00
Telefax: +351-21-440 76 90

Romania

GRUNDFOS Pompe România SRL
Bd. Biruintei, nr 103
Pantelimon county Ilfov
Phone: +40 21 200 4100
Telefax: +40 21 200 4101
E-mail: romania@grundfos.ro

Russia

ООО Грундфос Россия
ул. Школьная, 39-41
Москва, RU-109544, Russia
Тел. (+7) 495 564-88-00 (495)
737-30-00
Факс (+7) 495 564 8811
E-mail grundfos.moscow@grundfos.com

Serbia

Grundfos Srbija d.o.o.
Omladinskih brigada 90b
11070 Novi Beograd
Phone: +381 11 2258 740
Telefax: +381 11 2281 769
www.rs.grundfos.com

Singapore

GRUNDFOS (Singapore) Pte. Ltd.
25 Jalan Tukang
Singapore 619264
Phone: +65-6681 9688
Telefax: +65-6681 9689

Slovakia

GRUNDFOS s.r.o.
Prievozská 4D
821 09 BRATISLAVA
Phona: +421 2 5020 1426
sk.grundfos.com

Slovenia

GRUNDFOS LJUBLJANA, d.o.o.
Leskovoška 9e, 1122 Ljubljana
Phone: +386 (0) 1 568 06 10
Telefax: +386 (0) 1 568 06 19
E-mail: tehnika-si@grundfos.com

South Africa

Grundfos (PTY) Ltd.
16 Lascelles Drive, Meadowbrook Estate
1609 Germiston, Johannesburg
Tel.: (+27) 10 248 6000
Fax: (+27) 10 248 6002
E-mail: lgradidge@grundfos.com

Spain

Bombas GRUNDFOS España S.A.
Camino de la Fuentecilla, s/n
E-28110 Algete (Madrid)
Tel.: +34-91-848 8800
Telefax: +34-91-628 0465

Sweden

GRUNDFOS AB
Box 333 (Lunnagårdsgatan 6)
431 24 Mölndal
Tel.: +46 31 332 23 000
Telefax: +46 31 331 94 60

Switzerland

GRUNDFOS Pumpen AG
Bruggacherstrasse 10
CH-8117 Fällanden/ZH
Tel.: +41-44-806 8111
Telefax: +41-44-806 8115

Taiwan

GRUNDFOS Pumps (Taiwan) Ltd.
7 Floor, 219 Min-Chuan Road
Taichung, Taiwan, R.O.C.
Phone: +886-4-2305 0868
Telefax: +886-4-2305 0878

Thailand

GRUNDFOS (Thailand) Ltd.
92 Chaloeem Phrakiat Rama 9 Road,
Dokmai, Pravej, Bangkok 10250
Phone: +66-2-725 8999
Telefax: +66-2-725 8998

Turkey

GRUNDFOS POMPA San. ve Tic. Ltd.
Sti.
Gebze Organize Sanayi Bölgesi
İhsan dede Caddesi,
2. yol 200. Sokak No. 204
41490 Gebze/ Kocaeli
Phone: +90 - 262-679 7979
Telefax: +90 - 262-679 7905
E-mail: satis@grundfos.com

Ukraine

Бізнес Центр Європа
Столичне шосе, 103
м. Київ, 03131, Україна
Телефон: (+38 044) 237 04 00
Факс.: (+38 044) 237 04 01
E-mail: ukraine@grundfos.com

United Arab Emirates

GRUNDFOS Gulf Distribution
P.O. Box 16768
Jebel Ali Free Zone
Dubai
Phone: +971 4 8815 166
Telefax: +971 4 8815 136

United Kingdom

GRUNDFOS Pumps Ltd.
Grovebury Road
Leighton Buzzard/Beds. LU7 4TL
Phone: +44-1525-850000
Telefax: +44-1525-850011

U.S.A.

GRUNDFOS Pumps Corporation
9300 Loiret Blvd.
Lenexa, Kansas 66219
Phone: +1-913-227-3400
Telefax: +1-913-227-3500

Uzbekistan

Grundfos Tashkent, Uzbekistan The
Representative Office of Grundfos
Kazakhstan in Uzbekistan
38a, Oybek street, Tashkent
Телефон: (+998) 71 150 3290 / 71 150
3291
Факс: (+998) 71 150 3292

Addresses Revised 15.01.2019

97771617 0219

ECM: 1253317

Trademarks displayed in this material, including but not limited to Grundfos, the Grundfos logo and "be think innovate" are registered trademarks owned by The Grundfos Group. All rights reserved. © 2019 Grundfos Holding A/S, all rights reserved.