



STA..3..

STP..3..

ACVATIX™

## Termoelektromos szelepmozgatók

radiátorokhoz, kis és Kombi szelepekhez

## STA..3.. STP..3..

- Tápfeszültség AC/DC 24 V, 2-pont vagy PDM (pulzus-szélesség modulált) vezérlőjel
- Tápfeszültség AC 230 V, 2-pont vezérlőjel
- Tápfeszültség AC 24 V, DC 0...10 V vezérlőjel
- 100 N állítóerő, (változatok FHD-hez 990 N állítóerővel)
- Standard kivitel 1 m / 0.8 m csatlakozó kábellel
- Csatlakozó kábel nélküli szelepmozgatók az alábbi felhasználásokhoz:
  - akár 15 méteres csatlakozó kábellel, halogén-mentes kivitel is elérhető
  - Csatlakozó kábel LED-es működés kijelzéssel
  - Csatlakozó kábel pozíciókapcsolóval vagy DC 0...10 V modullal
- Lehetséges több szelepmozgató párhuzamos kapcsolása szinkron működéshez
- 270°-ban látható pozíció kijelzés
- Szerelés egy speciális rögzítőtárcsa (bajonet) alkalmazásával
- Adapter másik gyártó szelepeire való szereléshez
- Lopás elleni védelem (opcionális)
- Zárási távolság automatikus adaptációja
- IP54
- Robusztus, karbantartás-mentes, zajtalan működésű

- Belső helyekben történő felhasználáshoz
- Az alábbi Siemens szelepekhez:
  - Radiátor szelepek VDN.., VEN.. és VUN..
  - Kis szelepek VD1..CLC, V..P47..
  - Zónaszelepek V..I46..
  - Kombi szelepek VPP46.., VPI46..
  - MiniKombi Szelepek (MCV) VPD.. és VPE..
- Másik gyártók szelepeihez
  - Közvetlenül felszerelhető: Heimeier, Cazzaniga, Oventrop M30 x 1.5, Honeywell-Braukmann és MNG
  - Adapterrel felszerelhető: Lásd "Típustáblázat/Kiegészítők" a 3. oldalon
- További szelepeket lásd a "Termékkombinációk" fejezetben az 5. oldalon

**Gyors kiválasztás**

Az STA..3.. / STP..3.. termékválasztéka termékkombinációk és alkalmazások széles választékát képes lefedni. A standard hosszúságú csatlakozó kábel egy szabványos bekötő kábel. A csatlakozó kábel nélküli szelepmozgatók különböző kábelekkel használhatók, melyeket a "Kiegészítők/csatlakozó kábelek" táblázat tartalmaz a 4. oldalon. További kiegészítők az 5. oldalon találhatóak.

**Példa**

Az alábbi példák mutatják a szelepmozgatók gyors kiválasztását a különböző alkalmazási feladatokhoz (a kiegészítőkkal együtt).

<i>Kiindulási pont</i>	<i>A gyors kiválasztás folyamata</i>
<p><b>1.példa</b></p> <ul style="list-style-type: none"> <li>• Használt szelep: VVP47..</li> <li>• Csatlakozó kábel hossza: Kb. 0.6 m</li> <li>• Tápfeszültség: AC 230 V</li> </ul>	<ol style="list-style-type: none"> <li>1. Lásd "Termékkombinációk" az 5. oldalon. A megfelelő szelepmozgató (csoport): STP..</li> <li>2. Lásd "Típustáblázat" a 3.oldalon, Táblázat "Szelepmozgató <b>csatlakozó kábel</b>el": Szelepmozgató <b>STP23</b> (1 m csatlakozó kábellel)</li> </ol>
<p><b>2.példa</b></p> <ul style="list-style-type: none"> <li>• Használt szelep: VDN..</li> <li>• Csatlakozó kábel hossza: Ca. 5 m</li> <li>• Tápfeszültség: AC 24 V</li> <li>• Szín: Fekete</li> </ul>	<ol style="list-style-type: none"> <li>1. Lásd "Termékkombinációk" az 5. oldalon. A megfelelő szelepmozgató (csoport): STA..</li> <li>2. Nincs megfelelő termék a "Típustáblázatban" a 3.oldalon, a "Szelepmozgató <b>csatlakozó kábel</b>el" táblázatban.</li> <li>3. Válasszon <b>csatlakozó kábelt</b> a megfelelő színben és hosszban ehhez: <b>STA73B/00</b></li> <li>4. Válassza ki a megfelelő csatlakozó kábelt a "Kiegészítők/csatlakozó kábelek" táblázatból, a 4.oldalról: <b>ASY23L50B</b></li> </ol>

## Típustáblázat

### Szelepszegységek csatlakozó kábellel

Típus	Raktári szám	Alaphelyzeti állapot <sup>1)</sup>	Működtető feszültség	Vezérlőjel	Futásidő	Csatlakozó-kábel	Súly
STA73	S55174-A100	NC	AC/DC 24 V	2-pont, PDM <sup>2)</sup>	270 s	1 m	181 g
STA23	S55174-A101	NC	AC 230 V	2-pont <sup>4)</sup>	210 s	1 m	181 g
STP73	S55174-A102	NO	AC/DC 24 V	2-pont, PDM <sup>2)</sup>	270 s	1 m	177 g
STP23	S55174-A103	NO	AC 230 V	2-pont <sup>4)</sup>	210 s	1 m	177 g
STA63	S55174-A104	NC	AC 24 V	DC 0...10 V	30 s	1 m	205 g
STP63	S55174-A105	NO	AC 24 V	DC 0...10 V	30 s	1 m	201 g
STA73HD <sup>3)</sup>	S55174-A106	NC	AC/DC 24 V	2-pont	270 s	0.8 m	174 g
STA23HD <sup>3)</sup>	S55174-A107	NC	AC 230 V	2-pont	210 s	0.8 m	174 g

<sup>1)</sup> NC= Alaphelyzetben zárt= (szelep) fesz.nélkül zárt, radiátor szelepekre szerelve, VPP46../VPI46..-ra és VVI46../VXI46-ra.  
NO= Alaphelyzetben nyitott= (szelep) fesz.nélkül nyitott, radiátor szelepekre szerelve, VPP46../VPI46..-ra és VVI46../VXI46-ra.  
(szelep) fesz.nélkül zárt kis szelepekre szerelve, pl. V..P47..-re

<sup>2)</sup> Pulzus Szélesség Modulált a Desigo helyiségszabályozókkal és más Siemens szabályozókkal vezelve az adatlapoknak megfelelően. Nem alkalmazható párhuzamos működtetésre

<sup>3)</sup> Padlófűtési osztó-gyűjtőkre, 90 N

<sup>4)</sup> Pulzus Szélesség Modulált (PDM) használható Siemens Termosztátokkal, ahol a termosztát adatlapjában ez egyértelműen szerepel. Nem alkalmazható párhuzamos működtetésre PDM-mel vezelve.

### Szelepszegységek csatlakozó kábel nélkül

(lásd "Kiegészítők" a megfelelő kábelekhez)

Típus	Raktári szám	Alaphelyzeti állapot <sup>1)</sup>	Működtető feszültség	Vezérlőjel / futásidő <sup>2)</sup>			Kábel csoport	Súly
				2-pont	PDM	DC 0...10 V		
Fehér (RAL 9016) színű kivitelek								
STA73/00 <sup>5)</sup>	S55174-A109	NC	AC/DC 24 V	270 s		30 s	1, 2, 7, 9	133 g
STA23/00	S55174-A110	NC	AC 230 V	210 s	–	–	1, 7	133 g
STP73/00 <sup>5)</sup>	S55174-A111	NO	AC/DC 24 V	270 s		30 s	1, 3, 8, 9	129 g
STP23/00	S55174-A112	NO	AC 230 V	210 s	–	–	1, 8	129 g
STA73PR/00 <sup>3)</sup>	S55174-A115	NC	AC/DC 24 V	270 s		–	1, 7, 9	133 g
STP73PR/00 <sup>3)</sup>	S55174-A116	NO	AC/DC 24 V	270 s		–	1, 8, 9	129 g
STA73MP/00 <sup>4)</sup>	S55174-A113	NC	AC/DC 24 V	270 s		30 s	1, 7, 9	195 g
STA23MP/00 <sup>4)</sup>	S55174-A114	NC	AC 230 V	210 s	–	–	1, 7	195 g

Fekete színű (RAL 9005) színű kivitelek

STA73B/00	S55174-A117	NC	AC/DC 24 V	270 s		30 s	4, 5	133 g
STA23B/00	S55174-A118	NC	AC 230 V	210	–	–	4	133 g
STP73B/00	S55174-A119	NO	AC/DC 24 V	270 s		30 s	4, 6	129 g
STP23B/00	S55174-A120	NO	AC 230 V	210 s	–	–	4	129 g

<sup>1)</sup> NC= Alaphelyzetben zárt= (szelep) fesz.nélkül zárt, radiátor szelepekre szerelve, VPP46../VPI46..-ra és VVI46../VXI46-ra.  
NO= Alaphelyzetben nyitott= (szelep) fesz.nélkül nyitott, radiátor szelepekre szerelve, VPP46../VPI46..-ra és VVI46../VXI46-ra.  
(szelep) fesz.nélkül zárt kis szelepekre szerelve V..P47..-re

<sup>2)</sup> 20 °C-os környezeti hőmérséklet mellett.

<sup>3)</sup> Alkalmazható párhuzamos működtetésre még PDM-mel (Pulzus Szélesség Modulált) összekötve vagy on/off szabályozással is

<sup>4)</sup> Csomagolási egység: 50 db (OEM)

<sup>5)</sup> ASY6AL.. vagy. ASY6PL.. illetve DC 0...10 V csatlakozó kábellel/modullal összekapcsolva, a tápfeszültség csak AC 24 V lehet.

## Kiegészítők

### Csatlakozó kábel / csatlakozó kábel funkció modulal

Típus	Raktári szám	Kábel csoport	Hossz [m]	Súly [g]	Összeépítve ...-al	Kábel burkolat	Vezérlőjel	Tápfeszültség		Szín																						
								STA23.. STP23..	STA73.. STP73..																							
ASY23L08	S55174-A121	1	0,8	42	-	PVC	2-position	AC 230 V	AC/DC 24 V	Fehér																						
ASY23L10	S55174-A122		1	48																												
ASY23L20	S55174-A123		2	81																												
ASY23L30	S55174-A124		3	139																												
ASY23L40	S55174-A125		4	181																												
ASY23L50	S55174-A126		5	223																												
ASY23L60	S55174-A127		6	266																												
ASY23L70	S55174-A128		7	308																												
ASY23L100	S55174-A129		10	435																												
ASY23L150	S55174-A130		15	646																												
ASY23L30B	S55174-A131	4	3	139	DC 0...10 V funkció modul	PVC	DC 0...10 V	-	AC 24 V	Fekete																						
ASY23L50B	S55174-A132		5	223																												
ASY23L100B	S55174-A133		10	435																												
ASY23L20HF	S55174-A134	1	2	100						Halogén- mentes	Halogén- mentes	DC 0...10 V	-	AC 24 V	Fekete																	
ASY23L50HF	S55174-A135		5	218																												
ASY23L100HF	S55174-A136		10	466																												
ASY6AL20	S55174-A137	2	2	72											DC 0...10 V funkció modul	PVC	DC 0...10 V	-	AC 24 V	Fehér												
ASY6AL50	S55174-A138		5	131																												
ASY6AL70	S55174-A139		7	176																												
ASY6PL20	S55174-A140	3	2	72																DC 0...10 V funkció modul	PVC	DC 0...10 V	-	AC 24 V	Fekete							
ASY6PL50	S55174-A141		5	131																												
ASY6PL70	S55174-A142		7	176																												
ASY6AL20B	S55174-A143	5	2	72	DC 0...10 V funkció modul	Halogén- mentes	DC 0...10 V	-	AC 24 V																Fekete							
ASY6AL50B	S55174-A144		5	131																												
ASY6AL70B	S55174-A145		7	176																												
ASY6PL20B	S55174-A146	6	2	72						DC 0...10 V funkció modul	Halogén- mentes	DC 0...10 V	-	AC 24 V											Fekete							
ASY6AL20HF	S55174-A147		2	61																												
ASY6AL50HF	S55174-A148		5	129																												
ASY6AL70HF	S55174-A149	2	7	174											DC 0...10 V funkció modul	Halogén- mentes	DC 0...10 V	-	AC 24 V						Fekete							
ASY6PL20HF	S55174-A150		2	61																												
ASY6PL50HF	S55174-A151		5	129																												
ASY6PL70HF	S55174-A152	3	7	174																DC 0...10 V funkció modul	Halogén- mentes	DC 0...10 V	-	AC 24 V	Fekete							
ASA23U10	S55174-A153		7	1	75	Pozíció- kapcsoló STA...hoz	PVC	2-pont	AC 230 V																	AC/DC 24 V	Fehér					
ASA23U20	S55174-A154			2	121																											
ASP23U10	S55174-A155	8	1	75	Pozíció- kapcsoló STP...hez																				PVC			2-pont	AC 230 V	AC/DC 24 V	Fehér	
ASP23U20	S55174-A156		2	121																												
ASY23L20LD	S55174-A157	9	2	70						LED	PVC	2-pont	-	-																		Fehér
ASY23L50LD	S55174-A158		5	129																												

## Adapter

<i>Típus</i>	<i>Raktári szám</i>	<i>Másik gyártó szelepei</i>	<i>Leírás</i>
AV533	S55174-A164	Danfoss RA2000	Műanyag
AV63	S55174-A165	Giacomini	Műanyag
AV59	AV59	Vaillant	-
AV64	S55174-A166	Pettinaroli M28x1,5	-
AV304	S55174-A167	Különféle (5 db)	Adapter szett installatőröknek
AV301	S55174-A159	Szelepek M30 x 1.5 -tel	Magasabb bayonet adapter, 5 mm <sup>1)</sup>
AV302	S55174-A160	Szelepek M28 x 1,5 -tel - Comap - Markaryd - Herz	Magasabb bayonet adapter, 5 mm <sup>1)</sup>
AV303	S55174-A161	Szelepek M30 x 1 -el - TA	Magasabb speciális rögzítőtárcsa (bajonet), 5 mm <sup>1)</sup>

<sup>1)</sup> Betét egy 5 mm-es távtartóval vagy a nélkül, az összeépítéstől függően.

## Lopás elleni védelem

<i>Típus</i>	<i>Raktári szám.</i>	<i>Leírás</i>
AL431	S55174-A168	Rongálás-biztos fitting a szelepmozgató ellopása elleni védelemhez

## Rendelés

Rendelésnél kérjük megadni a termék megnevezését, a cikkszámát és a mennyiséget.

### 1.példa

1db STA23 szelepmozgató 1 m csatlakozó kábellel és  
1 db AV533 adapterrel

### 2.példa

1db STP73/00 szelepmozgató csatlakozó kábel nélkül,  
1 db ASY23L50LD csatlakozó kábel, 5 m hosszal és LED működés kijelzéssel,  
AC/DC 24 V tápfeszültség, fehér  
1db AV533 adapter

### Szállítás

A szelepmozgatók, szelepek és kiegészítők különálló termékként kerülnek szállításra.

## Termékkombinációk

Siemens szelep típusa	Szelepszakozgató	Szelep típus	$k_{vs}$ [m <sup>3</sup> /h]	$\dot{V}$ [l/h]	PN osztály	Szelep adatlap
VDN., VEN., VUN..	STA..	Radiátor szelepek	0.09...1.41	–	PN 10	N2105, N2106
VPD., VPE..	STA..	MCV MiniKombi Szelep	–	25...483		N2185
VD1..CLC..	STA..	Kis szelepek	0.25...2.6	–		N2103
V..I46..	STA..	Zónaszelepek	2...5	–	PN 16	N4842
V..P47..	STP..	Kis szelepek	0.25...4	–		N4847
VPP46., VPI46.. (DN10..DN15)	STA..	Kombi szelepek	–	30...575	PN 25	N4855

Más gyártók szelepei, M30 x 1.5 csatlakozással, adapter nélkül

Radiátor szelepek	Kis szelepek
• Heimeier	• TA típusú TBV-C
• Watts (Cazzaniga)	
• Oventrop M30 x 1.5 (as of 2001)	
• Honeywell-Braukmann	
• MGN	
Szelepek további gyártóktól kérésre	
További radiátor szelepek AV.. adapterekkel lásd "Kiegészítők/Adapter" az 5.oldalon	

$k_{vs}$  = Névleges térfogatáram hideg víznél (5...30 °C) a teljesen nyitott szelepen ( $H_{100}$ ), 100 kPa (1 bar) nyomáskülönbség hatására  
 $\dot{V}$  = Térfogatáram 0.5 mm szelepszár elmozdulásnál

## Műszaki tudnivalók

<b>NO, NC szelepek</b>	NO szelepek	<ul style="list-style-type: none"> <li>A szelep nyitva van a szelepszakozgató nélkül (Alaphelyzetben nyitott)</li> <li>A szelepszár teljesen ki van tolódva</li> <li>Tipikus példák: Radiátor szelepek (VDN., VEN., VUN..), kis szelepek (VD1..CLC), zónaszelepek (V..I46) és Kombi szelepek (VP..).</li> </ul>
	NC szelepek	<ul style="list-style-type: none"> <li>A szelep zárva van a szelepszakozgató nélkül (Alaphelyzetben nyitott)</li> <li>A szelepszár teljesen ki van tolódva</li> <li>Példa: Kis szelep V..P47..</li> </ul>
A más gyártók által gyártott szelepek általában NO szelepek.		
<b>Szelep és szelepszakozgató kombinációk</b>	NO funkció	<ul style="list-style-type: none"> <li>STA.. szelepszakozgató szára ki van tolódva alaphelyzetben.</li> <li>NC szelep szükséges.</li> </ul>
	NC funkció	<ul style="list-style-type: none"> <li>STA.. szelepszakozgató szára ki van tolódva alaphelyzetben.</li> <li>NO szelep szükséges.</li> </ul>

## Tudnivaló

NO funkció  
(Alaphelyzetben nyitott)

A szelepek zárva kell lennie alaphelyzetben a legtöbb termoelektromos szelepszakozgató alkalmazásnál.

A szelepszakozgatóknak az ellentétes működési módjára, fordított alkalmazási elvárásnál van szükség: Amikor a szelep nyitva van nyugalmi helyzetben.

A következő táblázat mutatja a lehetséges kombinációkat.

## Tudnivaló

Válasz nyugalmi állapotú szelepszárműveknél

Szelep	Típusa	Nyugalmi állapotú szelepszárműve	
		STA..	STP..
Radiátor szelepek	VDN.., VEN.., VUN..	Zárt	Nyitott <sup>1)</sup>
Kis szelepek	VP..47..	A ↔ AB nyitott <sup>1)</sup>	A ↔ AB zárt
	VD1..CLC	Zárt	Nyitott <sup>1)</sup>
Zónaszelepek	V..I46..	AB ↔ A zárt	AB ↔ A nyitott <sup>1)</sup>
Kombi szelepek	VPD.., VPE.. VPP46.., VPI46..	Zárt	Nyitott <sup>1)</sup>

<sup>1)</sup> A szabályozó általában az NO szelepszárműve kombinációt támogatja.

## Technológiai és műszaki kialakítás

### Szelepszárműve működése

Az STA.. és STP.. termoelektromos szelepszárművek hangtalan működésűek és karbantartás-mentesek. Amikor a vezérlőjel megérkezik a szelepszárművehez, a fűtőelem hőmérséklete emelkedni kezd, amelynek hatására tágulási elem kitér. Ez az elmozdulás továbbítódik a felszerelt szelephez.

A szelep a kb. 1 perces előfűtési időszak után nyitni kezd, ha a fűtőelem hideg állapotában került bekapcsolásra, és a maximális szelepszárműve elmozdulását kb. további 2.5 perc (230 V) vagy 3 perc (24 V) után éri el. Kikapcsolás után, a tágulási elem hűlni kezd és a szelep a rugó hatására zár le.

Ez az alábbi hatásokkal jár a következő szelepszárműve típusoknál:

STA73.., STA23.. (NC)  
2-pont, PDM

A szelepszárműve szára visszahúzódik, és a radiátor szelep a saját rugója hatására nyit ki. A szelepszárműve szára a feszültség megszűnésének hatására kitolódik és a radiátor szelep lezár.

STP73.., STP23.. (NO)  
2-pont, PDM

A szelepszárműve szára kitolódik és a kis szelep, V..P47.., kinyit. A szelepszárműve szára a feszültség megszűnésének hatására visszahúzódik és a kis szelep a saját rugójának hatására lezár.

STA63..  
STA73/00  
DC 0...10 V modulal

A szelepszárműve szára visszahúzódik, és a radiátor szelep a rugója hatására nyit ki. A mozgató szárának pozíciója arányos a rákötött DC 0...10 V vezérlőjel nagyságával. A szelepszárműve szára a feszültség megszűnésének hatására kitolódik és a radiátor szelep lezár. A szelepszárműve felveszi az 50% -os állapotot, ha a vezérlőjel elveszik, mialatt a tápfeszültség a mozgatón van.

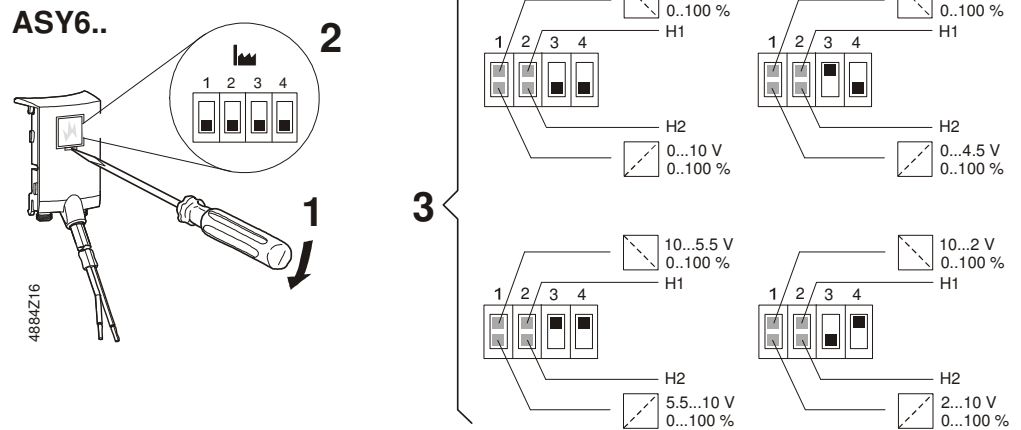
DC 0...10 V szelepszárművek számos működési módban használhatók, lásd a még a DIP-kapcsoló beállításoknál

STP63..  
STP73/00  
DC 0...10 V modulal

A szelepszárműve szára kitolódik és a kis szelep, V..P47.., kinyit. A mozgató szárának pozíciója arányos a rákötött DC 0...10 V vezérlőjel nagyságával. A szelepszárműve szára a feszültség megszűnésének hatására visszahúzódik és a kis szelep a saját rugójának hatására lezár. A szelepszárműve felveszi az 50% -os állapotot, ha a vezérlőjel elveszik, mialatt a tápfeszültség a mozgatón van.

A DC 0...10 V szelepszakasztók számos működési módban használhatók, lásd még a DIP-kapcsoló beállításánál.

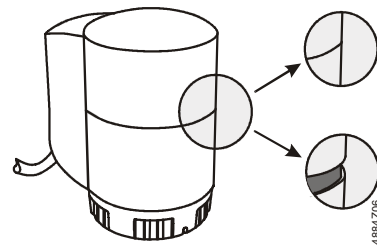
## STP63../STP63.. DIP-kapcsoló beállítások



## Pozíció kijelzése a szelepszakasztón

A szelepszakasztó elmozdulását illetve aktuális pozícióját egy szürke színű betét felület mutatja.

### STA..



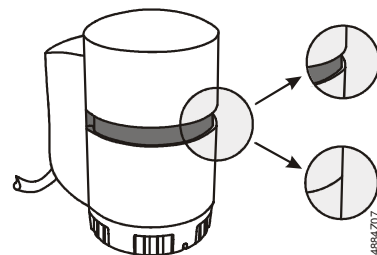
Nyugalmi állapotú szelepszakasztó

- A szelepszakasztó szára ki van tolódva
- A <sup>1)</sup> szelep zárva van.

A szelepszakasztó > 3 perccel a bekapcsolás után

- A szelepszakasztó szára be van húzódva.
- A <sup>1)</sup> szelep nyitva van.

### STP..



Nyugalmi állapotú szelepszakasztó

- A szelepszakasztó szára be van húzódva.
- A <sup>2)</sup> szelep zárva van.

A szelepszakasztó > 3 perccel a bekapcsolás után

- A szelepszakasztó szára ki van tolódva
- A <sup>2)</sup> szelep nyitva van.

<sup>1)</sup> Radiátor szelepeknél, VPP46../VPI46..-nál és VVI46../VXI46 ..-nál

<sup>2)</sup> V..P47.. kis szelepeknél

## A zárési méret automatikus adaptációja

A speciális rögzítőtárcsa és a rögzítő bajonet meghúzása után a zárési távolság mechanikus adaptációja megtörténik. Ez a hatás igaz valamennyi NC típusra (STA..), ahol nyugalmi állapotban a szelep zárva van. Az NO típusoknál (STP..), a szelepszakasztó tengelye a szelepszár fölött áll, és a szelep zárása előbeállítás nélkül történik meg.

Zárési méret automatikus adaptációja STA.. szelepszakasztóknál (NC)

8.5...13.5 mm <sup>1)</sup> tartományon belül



Zárási méret automatikus adaptációja STP.. szelepmozgatóknál (NO) 12.5...17.5 mm <sup>1)</sup> tartományon belül

<sup>1)</sup> amikor a standardként szállított rögzítő tárcsát használják

Zárási méret automatikus adaptációja magasabb rögzítő tárcsával (bajonet-nuttal) AV301, AV302 és AV303, bajonet-nut, AV.. (Kiegészítők)

Magasabb rögzítő tárcsát az alábbi esetekben kell használni:

- a. Amikor a rögzítő tárcsa átmérője, bajonet gyűrűje (42,5 mm) megakadályozza az összeszerelést (pl. sarok szelepek, szelepek mérőpontokkal) és
- b. amikor adaptálni szükséges más gyártók menet méreteit (M28 x 1.5 vagy M30 x 1)

Az A jelű (fekete) betéttel kell kombinálni a zárási méret tartomány megváltozásának elkerülése érdekében ha magasabb rögzítő tárcsa adaptert (bajonet) használunk.

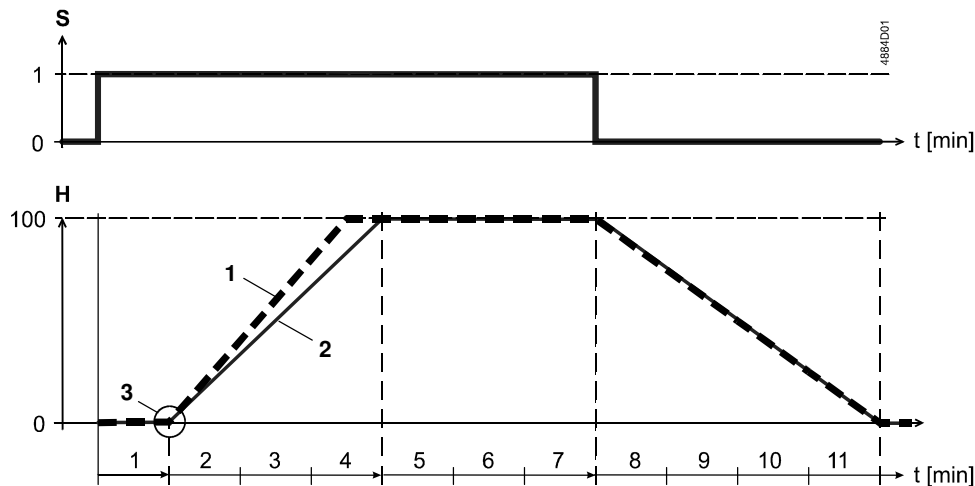
Opciók

- Ahhoz, hogy a zárási méret tartományt 5 mm-rel csökkentsük, a rögzítő tárcsa adaptert a B-jelű betéttel együtt kell alkalmazni (fehér).
- Ahhoz, hogy a zárási méret tartományt 5 mm-rel megnöveljük, a rögzítő tárcsa adaptert az A illetve B-jelű betétek nélkül kell alkalmazni.

Zárási méret tartomány a különböző adapterekkel:

	Standard bajonet-nut	Magasabb bajonet adapter		
		AV301 → M30 x 1,5 AV302 → M28 x 1,5 AV303 → M30 x 1		
	Nincs betét	A-betét (fekete)	B-betét (fehér)	Nincs betét
STA..	8,5 ... 13,5	8,5 ... 13,5	3,5 ... 8,5	13,5 ... 18,5
STP..	12,5 ... 17,5	12,5 ... 17,5	7,5 ... 10,5	17,5 ... 22,5

## Futásidők, Nyitás/zárás



- S Vezérlőjel  
H Szelepszár elmozdulás %-ban  
1 Szelepmozgató ST..2.. (AC 230 V)  
2 Szelepmozgató ST..7.. (AC 24 V)  
3 Meleg indítás  
– Értékek 25° C –nál (környezeti hőmérséklet)  
– A futásidő függ a feszültségtől és a környezeti hőmérséklettől

## ⚠ Figyelmeztetés

Néhány szabályozó a szelepmozgatókat impulzus jelekkel vezérli. Ez megnöveli a válaszidő hosszát. Az optimális szabályozáshoz, a szelepmozgató környezeti hőmérsékletének < 40°C kell lennie.



Impulzus-szélesség moduláció

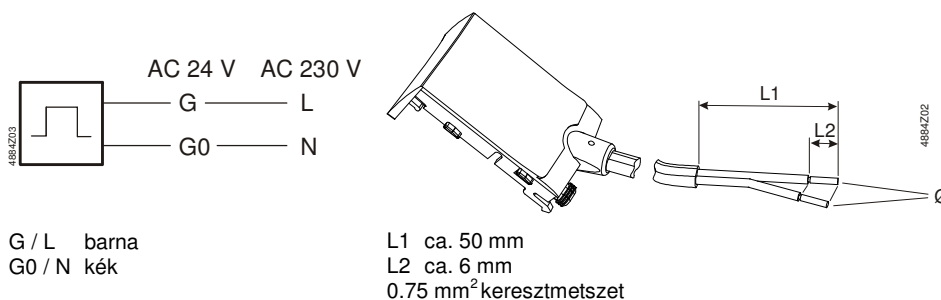
## Kiegészítők

### Különálló csatlakozó kábelek

Az STA../00 és STP../00 szelepmozgatók csatlakozó kábel nélkül kerülnek szállításra. Ezek a 4.oldalon található "Kiegészítők/csatlakozó kábelek" táblázat szerint állíthatók össze. A termékek között vannak halogén-mentes kábelek is.

ASY23L..

Standard csatlakozó kábel minden STA.. és STP..-hez. Szelepmozgatók nyitás/zárás vezérlőjelhez, AC 24 V vagy AC 230 V tápfeszültséghez, PVC bevonattal. Hosszok: 0.8... 15 m.

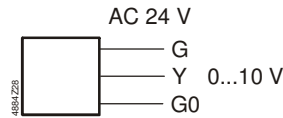


ASY6AL..

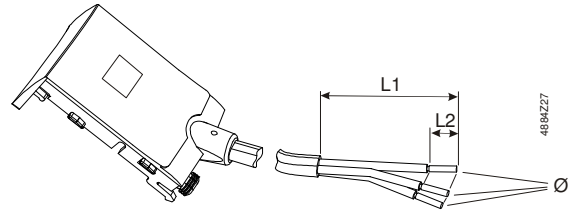
A csatlakozó kábelek különböző hosszokban, színekben és burkolási minőségben érhetők el, DC 0...10 V szabályozó moduldal és AC 24 V tápfeszültséggel, és kombinálhatók STA73/00 termoelektromos szelepmozgatókkal.

ASY6PL..

A csatlakozó kábelek különböző hosszokban, színekben és burkolási minőségben érhetők el, DC 0...10 V szabályozó moduldal és AC 24 V tápfeszültséggel, és kombinálhatók STP73/00 termoelektromos szelepmozgatókkal.



G barna  
Y piros  
G0 kék



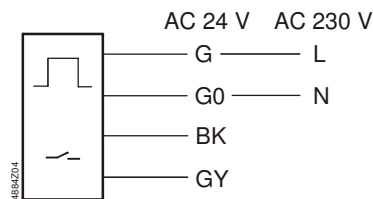
L1 ca. 50 mm  
L2 ca. 6 mm  
Keresztmetszet 2 m 0,5 mm<sup>2</sup> től, >2 m 0,75 mm<sup>2</sup>

**ASA23U..** külső poz.kapcsolóval **STA../00-hoz**  
**ASP23U..** külső poz.kapcsolóval **STP../00-hoz**

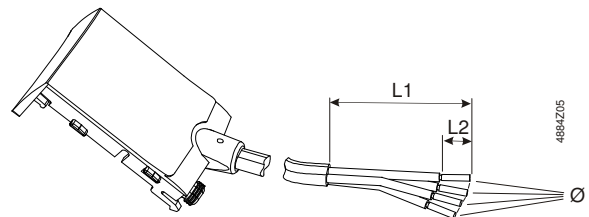
Csatlakozó kábel PVC bevonattal és beépített pozíciókapcsolóval minden típusú STA../00, STP../00 szelepmozgatóhoz nyit/zár vezérlőjelhez AC 24 V vagy AC 230 V-hoz. Hosszok 1 vagy 2 m.

Kapcsolási teljesítmény:

AC	DC
3 A rezisztív	4...30 V / 100 mA
2 A induktív	48 V / 1 A



G barna  
G0 kék  
BK fekete  
GY szürke

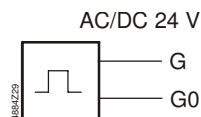


L1 ca. 50 mm  
L2 ca. 6 mm  
0.5 mm<sup>2</sup> keresztmetszet

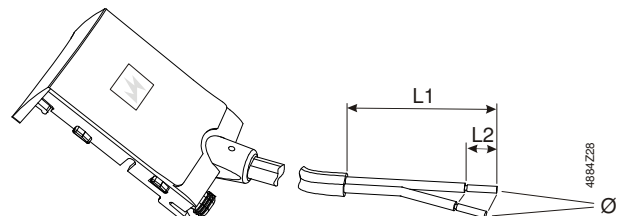
Kapcsolási pont: a szelepszár elmozdulás 1.5 és 2.3 mm-e között

ASY23..LD  
LED kijelzővel

Ugyanaz mint AS..23U de csak AC/DC 24 V-hoz. A zöld színű LED a nyitási/zárási folyamat során egyaránt világít. Ez vizuálisan jelzi a szabályozás folyamatát és segítséget nyújt üzembehelyezés és szervizelés alatt. Hosszok 1 vagy 2 m.



G barna  
G0 kék



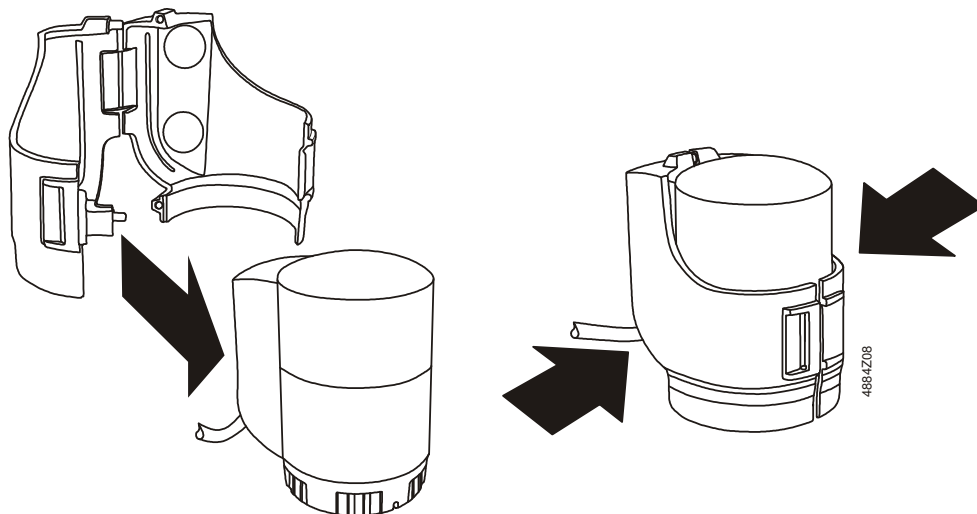
1 LED  
L1 kb. 50 mm  
L2 kb. 6 mm  
0.5 mm<sup>2</sup> keresztmetszet

## AV.. adapter más gyártók szelepeihez

Különbéle adapterek érhetők el az STA.. és STP.. szelepmozgatók más gyártók szelepeire történő szerelhetőségéért (lásd "Kiegészítők/Adapterek" az 5.oldalon).

## Lopásvédő fitting AL431

Lopásvédő fitting használható a szelepmozgatók illetéktelen személyek általi leszerelésének megakadályozására.



## Beépítési és üzembehelyezési tudnivalók

### Felszerelés a szelepre

A szerelési leírás a csomagolásban van mellékelve.

Az STA.. vagy STP.. szelepmozgatók külön termékként vannak szállítva. Az üzembehelyezés előtt néhány mozdulattal a helyükre szerelhetők:

- Távolítsa el a védőkupakot a szeleptestről
- Illessze a szelepre a rögzítő tárcsát és kézzel húzza meg
- Tegye a szelepmozgatót a tárcsára a jelnek megfelelő pozícióba és kézzel húzza meg (óramutató járási irányába) a bajonet gyűrűvel a második kattanásig (klikk)
- STA../00, STP../00: Dugja be a csatlakozó kábelt
- Csak a szerelés befejezése után kapcsolja rá a tápfeszültséget

### Tanácsok a szétszereléshez:

- Szüntesse meg a tápellátást, és kösse ki a csatlakozó vezetékét
- Várjon 6 percig, amíg a szelepmozgató teljesen kihűl
- Fordítsa el a csavarzatot, a bajonet gyűrűt óramutató járásával ellentétes iránybaa végállásáig

Szétszerelésnél a szelepmozgató automatikusan az eredeti pozíciójába áll be (gyári beállítás).

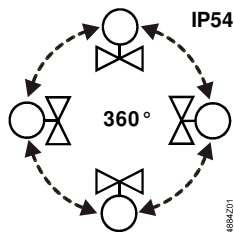
Ritkán előfordulhat, hogy a szelepmozgató leszerelésekor a rögzítő tárcsa fennakad a szelepmozgatóon. Annak érdekében, hogy a szelepmozgatót újra használni lehessen, a szelepmozgató szárát vissza kell állítani az eredeti pozíciójába (gyári beállítás). Ehhez a szelepmozgatót fel kell fordítani, és vissza kell nyomni a szelepszárát a rögzítő tárcsa folyamatos óramutató járásával ellentétes forgatásával, amíg lezár.

### Figyelem

**Ne használjon csőfogót, vagy más hasonló szerszámot!**

### Szerelési helyzet

A szelepmozgatók bármilyen pozícióban felszerelhetők (IP54 standard minősítés).



### Tudnivalók az elektromos bekötéshez

- Bekötésnél minden vonatkozó helyi előírást be kell tartani.
- A csatlakozó kábelt lefelé kell vezetni, távol a szeleptől.
- Gondoskodni kell a tápfeszültség/bekötő feszültség megfelelő biztosításáról, pl. automatikus megszakító csatlakoztatásával vagy biztosítás bekötésével a szabályozó készülék előtt.

### Karbantartás

---

#### Javítás

A szelepmozgató karbantartás-mentes készülék.

A csatlakozó kábelt ki kell kötni a tápfeszültségből a javítás megkezdése előtt. A szelepmozgató szétszerelése javíthatatlan meghibásodáshoz vezethet. Ugyancsak sérülést okozhat az erős rugó is. A szelepmozgató nem javítható; az egész készüléket kell cserélni.

#### Hulladékkezelés



Nem szabad a terméket együtt kezelni a többi háztartási hulladékkal. Az előírások az egyes komponensek speciális kezelését írhatják elő, illetve környezetvédelmi szempontból különleges eljárást igényelhetnek. **Minden vonatkozó helyi és nemzetközi előírást be kell tartani.**

### Jótállás

---

Az egyes alkalmazásokhoz megadott műszaki adatok kizárólag abban az esetben garantálhatók, ha a termékeket az 5. oldalon megtalálható "Termékkombinációk" fejezetben szereplő szelepekkel összeépítve használják.

**Ha az STA.. és STP.. szelepmozgatókat más gyártók szelepeivel összeépítve használják, akkor a felhasználó felelőssége meggyőződni a szelepmozgatók megfelelő működéséről; ilyen esetekben bármiféle jótállás a Siemens Building Technologies oldaláról azonnal hatályát veszti.**

## Műszaki adatok

	STA73.. / STA73../00 STA73HD STP73.. / STP73../00	STA23..., STA23../00 STA23HD STP23..., STP23../00	STA63.. STP63..		
<b>Tápellátás</b>	Működtető feszültség Frekvencia	AC/DC 24 V ± 20 % <sup>1)</sup> 50 / 60 Hz	AC 230 V ± 15 % 50 / 60 Hz	AC 24 V ± 20 % 50 / 60 Hz	
	Teljesítményfelvétel 50 Hz-nél Működés Bekapcsoláskor	2.5 W 6 VA	2.5 W 58 VA	2.5 W 6 VA	
	Bekapcsolási áram (tranzienst) Fő biztosíték	250 mA	250 mA	250 mA	
<b>Jel bemenet</b>	Vezérlőjel	2-pont, PDM <sup>2)</sup> DC 0...10 V <sup>3)</sup>	2-pont	DC 0...10 V	
	Több szelepmozgató párhuzamos működése	PDM-hez ST..3PR/00	A szabályozó kimeneti teljesítménye korlátozhatja		
<b>Működési adatok</b>	Futásidő 20 °C-nál, 50 Hz-nél	270 s	210 s	30 s	
	Állítóerő	100 N, STA..HD 90 N			
	Szelepszár elmozdulás	Max. 4.5 mm		4.5 mm (állítható 3 mm <sup>4)</sup> )	
	Engedélyezett közhőmérséklet a csatlakoztatott szelepből	1...110 °C			
	Szelepmozgató szelepszárának állapota "nyugalmi állapotban"	STA.. kitolódva STP.. behúzódva			
	Radiátor szelepek (pl. VD..) Kis szelepek (V..P47..) Zónaszelepek (V..I46..)	Lásd "Termékkombinációk" az 5. oldalon			
	Karbantartás	Nincs szükség karbantartásra			
	<b>Elektromos bekötés</b>	Kábelhossz	Lásd 3. oldal, "Típus táblázat" vagy 4 és 15 oldalon, "Csatlakozó kábelek "	1 m	
		Keresztmetszet <sup>5)</sup>	2 x 0.5 mm <sup>2</sup>	2 x 0,75 mm <sup>2</sup>	3 x 0.5 mm <sup>2</sup>
	<b>Szerelés</b>	A szelepre szerelve	Bajonet-zár/- M30 x 1.5 gyűrű; – lásd még az adaptereknél		
Szerelés helyzete		Bárhogyan, 360°			
<b>Színek</b>	Burkolat	Fehér, RAL 9016, STA..B/00 és STP..B/00 fekete, RAL 9005			
	Alsó rész	STA.. világos szürke, RAL 7035, STP.. „Traffic” szürke, RAL 7042 STA..B/00 és STP..B/00 fekete, RAL 9005			
<b>Standardok a szelepmozgatókhoz és csatlakozó kábelekhez</b>	Csatlakozó kábelek	Lásd "Csatlakozó kábelek " a 4 és 15. oldalon			
	CE tanúsítvány				
	EMC direktíva:	2004/108/EC			
	Immunitás	EN 61000-6-1 Lakóépületek			
	Emisszió	EN 61000-6-3 Lakóépületek			
	Elektromos biztonság	SELV (PELV IEC 60364-4-41-szerint)			
	Kisfeszültségű direktíva	2006/95/EC			
	Védettségi osztály	EN 60730 III-as osztály	EN 60730 II-es osztály	EN 60730 III-as osztály	
	Szennyezettség	EN 60730 II-es osztály			
	Burkolat védettsége	IP54 EN 60529-szerint			
<b>Méreték Súly</b>	Környezetvédelmi megfelelés	ISO 14001 (környezetvédelem) ISO 9001 (minőség) SN 36350 (Környezetvédelmiileg kompatibilis termékek) RL 2002/95/EC (RoHS)			
	Méreték	Lásd "Méreték" a 16. oldalon			
	Szelepmozgató súlya Csatlakozó kábel súlya ASY..	Lásd "Típus táblázat " szelepmozgató csatlakozó kábellel vagy a nélkül 3. oldal Lásd "Kiegészítők" táblázat 4. oldalon			
<b>Anyagok STA.., STP.. Csatl. kábelek</b>	Burkolat és alsó rész	Polikarbonát			
	ASY.., ASP..	PVC			
	ASY..HF	Halogén-mentes VDE 0207-24-szerint			

<sup>1)</sup> Biztonságilag engedélyezve csak extra-kis feszültségre (SELV, PELV)

<sup>2)</sup> PDM = Impulzus Szélesség Modulált

<sup>3)</sup> STA73/00, STA73MP/00 és STA73B/00, ASY6Al.. csatlakozó kábellel  
STP73B/00 és STP73/00 ASY6PL.. csatlakozó kábellel

<sup>4)</sup> Beállítható a csatlakozó kábelen a burkolat alatt lévő DIP kapcsolók használatával. Lásd M4884 Szerelési leírás

<sup>5)</sup> Különböző kábel, lásd 15. oldal

**Általános környezeti feltételek**

	Működés EN 60721-3-3	Szállítás EN 60721-3-2	Tárolás EN 60721-3-1
Hőmérséklet	5...50 °C	-20...60 °C	5...50 °C
Hőmérséklet a kvázi-folyamatos szabályozáshoz	5...40 °C	-	-
Páratartalom	< 85 % r.p.	< 95% r.p.	5...100 % r.p.

**Csatlakozó kábelek**
**Csatlakozó kábelek  
0...10 V  
modullal/nélkül**

	ASY23..	ASY23..B	ASY23..HF	ASY23..LD	ASA23..	ASP23..
Hossz [m]	0.8...15	3...10	2...10	2 / 5	1 / 2	1 / 2
Keresztmetszet [mm <sup>2</sup> ]	≤ 2 m: 0.50	0.75	0.75	1 m: 0.50	0.50	0.50
	> 2 m: 0.75			5 m: 0.75		
Tápfeszültség [V]	24 / 230 <sup>1)</sup>	24 / 230 <sup>1)</sup>	24 / 230 <sup>1)</sup>	24	24 / 230 <sup>1)</sup>	24 / 230 <sup>1)</sup>
Burkolat színe	Fehér, RAL 9016	Fekete, RAL 9005	Fehér, RAL 9016	Fehér, RAL 9016	Fehér, RAL 9016	Fehér, RAL 9016
Bevonat	PVC	PVC	Halogén-ment	PVC	PVC	PVC
Külső pozíciókapcsoló	-	-	-	-	x	x
Pozíciókapcsoló kapcsolási pontja	-	-	-	-	Szelepsz.elm 1.5 ... 2.3 mm -nél	Szelepsz.elm 1.5 ... 2.3 mm -nél
Kijelző	-	-	-	LED	-	-
Súly	Lásd a táblázatot a 4.oldalon					

<sup>1)</sup> AC 230 V STA23../STP23...-nál, AC/DC 24 V STA73../STP73...-nál

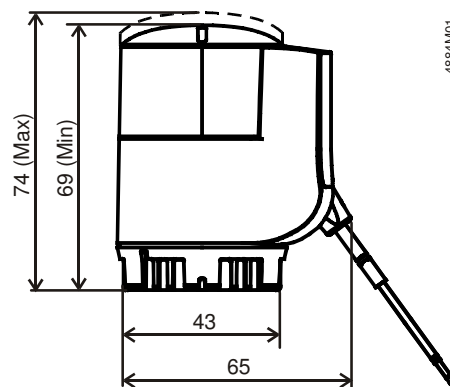
**Csatlakozó kábelek  
0...10 V modullal**

	ASY6A..			ASY6P..		
	ASY6A..	ASY6A..B	ASY6A..HF	ASY6P..	ASY6P..B	ASY6P..HF
Hossz [m]	2 / 5 / 7	2 / 5 / 7	2 / 5 / 7	2 / 5 / 7	2	2 / 5 / 7
Keresztmetszet [mm <sup>2</sup> ]	0.22	0.22	0.22	0.22	0.22	0.22
Tápfeszültség [V AC]	24	24	24	24	24	24
Szín	Fehér, RAL 9016	Fekete, RAL 9005	Fehér, RAL 9016	Fehér, RAL 9016	Fehér, RAL 9005	Fehér, RAL 9016
Bevonat	PVC	PVC	Halogén-ment	PVC	PVC	Halogén-ment
Vezérlőjel	0...10 V	0...10 V	0...10 V	0...10 V	0...10 V	0...10 V
Belső ellenállás Ri	100 kŰ	100 kŰ	100 kŰ	100 kŰ	100 kŰ	100 kŰ
Súly	Lásd a táblázatot a 4.oldalon					

## Méretetek

Méretetek mm-ben

**STA..**



**STP..**

