

Szakemberek számára

Szerelési és karbantartási útmutató



eRELAX

eRELAX

HU

Kiadó/gyártó
Vaillant GmbH

Berghauser Str. 40 ■ D-42859 Remscheid
Tel. +49 21 91 18-0 ■ Fax +49 21 91 18-28 10
info@vaillant.de ■ www.vaillant.de

 **Vaillant**

Tartalom

Tartalom

1	Biztonság	3	4.3	Vegye figyelembe a felszerelési hellyel szemben támasztott követelményeket	8
1.1	Kezelésre vonatkozó figyelmeztetések	3	4.4	Kommunikációs egység felszerelés	8
1.2	Veszély nem megfelelő szakképzettség miatt	3	4.5	A termosztát szerelése	10
1.3	Rendeltetésszerű használat	3	5	Elektromos szerelések kivitelezése	12
1.4	Általános biztonsági utasítások	4	6	Kezelési koncepció	13
1.5	A vezetékkel szemben támasztott követelmények.....	5	7	Üzembe helyezés	13
1.6	Előírások (irányelvek, törvények, szabványok)	5	7.1	A termék átadása az üzemeltetőnek	13
2	Megjegyzések a dokumentációhoz	6	8	Zavarelhárítás	13
2.1	Tartsa be a jelen útmutatóval együtt érvényes dokumentumokban foglaltakat.....	6	9	Karbantartás	14
2.2	A dokumentumok megőrzése	6	9.1	Pótalkatrészek beszerzése.....	14
2.3	Az útmutató érvényessége	6	10	Újrahasznosítás és ártalmatlanítás	14
3	A termék leírása	6	11	Vevőszolgálat	14
3.1	A termék felépítése.....	6	Melléklet	15	
3.2	Adatok az adattáblán	7	A	Üzemzavarok – áttekintés	15
3.3	CE-jelölés	7	B	Műszaki adatok	15
4	Szerelés	7	B.1	Műszaki adatok – termosztát	15
4.1	A szállítási terjedelem ellenőrzése	7	B.2	Műszaki adatok – kommunikációs egység	16
4.2	Minimális távolságok.....	8	B.3	Termékadatok az EU 811/2013 és 812/2013 számú rendeletei szerint.....	17
			B.4	Alkalmazás	18
			C	Jogi tudnivaló	18



1 Biztonság

1.1 Kezelésre vonatkozó figyelmeztetések

A műveletekre vonatkozó figyelmeztetések osztályozása

A műveletekre vonatkozó figyelmeztetések osztályozása az alábbiak szerint figyelmeztető ábrákkal és jelzőszavakkal a lehetséges veszély súlyossága szerint történik:

Figyelmeztető jelzések és jelzőszavak



Veszély!

Közvetlen életveszély vagy súlyos személyi sérülések veszélye



Veszély!

Áramütés miatti életveszély



Figyelmeztetés!

Könnyebb személyi sérülés veszélye



Vigyázat!

Anyagi és környezeti károk kockázata

1.2 Veszély nem megfelelő szakképzettség miatt

Összeszerelést és szétszerelést, telepítést, üzembe helyezést, karbantartást, javítást és üzemben kívül helyezést csak olyan szakemberek végezhetnek, akik ezekhez megfelelő szakképzettséggel rendelkeznek, a termékhez mellékelt útmutatásokat figyelembe veszik, a technika jelenlegi színvonala szerint járnak el, és az összes vonatkozó irányelvet, szabványt, törvényt és egyéb előírást betartják.

1.3 Rendeltetésszerű használat

Szakszerűtlen vagy nem rendeltetésszerű használat esetén megsérülhet a termék vagy más anyagi károk is keletkezhetnek.

A Vaillant eRELAX szabályozó az időjárás függvényében és időfüggő módon szabályozza a Vaillant fűtőkészülékkel és eBUS kommunikációval rendelkező fűtési rendszert. Kiegészítésként szabályozható egy csatlakoztatott melegvíztároló melegvízkészítése.



1 Biztonság

Az üzemeltetés az alábbi részegységekkel és tartozékokkal engedélyezett:

- melegvíztároló (hagyományos)

A rendeltetésszerű használat a következőket jelenti:

- a termék , valamint a rendszer összes további komponenseihez mellékelt üzemeltetési, szerelési és karbantartási útmutatóinak figyelembe vétele
- a termék- és rendszerengedélynek megfelelő telepítés és összeszerelés
- az útmutatókban feltüntetett ellenőrzési és karbantartási feltételek betartása.

A rendeltetésszerű használat a fentiekén kívül az IP osztálynak megfelelő szerelést is magába foglalja.

A termék járművekben, pl. mobilházakban vagy lakókocsikban való használata nem rendeltetésszerű használatnak minősül. Nem minősülnek járműnek azok a mobilházak, ill. az olyan egységek, amelyeket tartósan

és helyhez kötöten telepítettek (ún. helyhez kötött telepítés).

A jelen útmutatóban ismertetett használattól eltérő vagy az azt meghaladó használat nem rendeltetésszerű használatnak minősül. Nem rendeltetésszerű használatnak minősül a termék minden közvetlenül kereskedelmi és ipari célú használata.

Figyelem!

Minden, a megengedettől eltérő használat tilos.

1.4 Általános biztonsági utasítások

1.4.1 Szennyezett ivóvíz miatti életveszély

- ▶ Tájékoztassa az üzemeltetőt a legionella baktériumok elleni védelem intézkedéseiről az ivóvíz szerelése közben.

1.4.2 Működési hibák miatti veszély

- ▶ Gondoskodjon róla, hogy a fűtési rendszer kifogástalan műszaki állapotban legyen.





- ▶ Gondoskodjon róla, hogy a biztonsági és felügyeleti berendezéseket senki se tudja eltávolítani, kiiktatni vagy üzemben kívül helyezni.
- ▶ A biztonságot csökkentő zavarokat és károkot haladéktalanul hájítsa el.
- ▶ Olyan helyre szerelje fel a szabályozót, hogy azt ne takarhassák el bútorok, függöny vagy egyéb tárgyak.
- ▶ Tájékoztassa az üzemeltetőt, hogy abban a helyiségben, ahol a termosztátot felszerelték, az összes fűtőtestszelepet teljesen ki kell nyitni.

1.4.3 Anyagi kár kockázata nem megfelelő felállítási helyiség miatt

Ha a szabályozót nedves helyiségben szereli fel, akkor a nedvesség károsíthatja annak elektronikáját.

- ▶ A szabályozót csak száraz helyiségekben szerelje fel.



1.4.4 Anyagi kár kockázata nem megfelelő szerszám használata révén

- ▶ A csavarkötések meghúzásához és oldásához mindig megfelelő szerszámot használjon.

1.5 A vezetékekkel szemben támasztott követelmények

- ▶ A huzalozáshoz kereskedelemben kapható vezetékeket kell használni.

Minimális keresztmetszet

- Buszvezeték (törpefeszültségű):
 $\geq 0,75 \text{ mm}^2$

Maximális vezetékhoosz

- Buszvezetékek: $\leq 125 \text{ m}$

1.6 Előírások (irányelvek, törvények, szabványok)

- ▶ Vegye figyelembe a nemzeti előírásokat, szabványokat, irányelveket és törvényeket.

2 Megjegyzések a dokumentációhoz

2 Megjegyzések a dokumentációhoz

2.1 Tartsa be a jelen útmutatóval együtt érvényes dokumentumokban foglaltakat

- ▶ Feltétlenül tartson be minden, a rendszer részegységeihez tartozó üzemeltetési és szerelési útmutatót.

2.2 A dokumentumok megőrzése

- ▶ Jelen útmutatót, valamint az összes, vele együtt érvényes dokumentumot adja át a rendszer üzemeltetőjének.

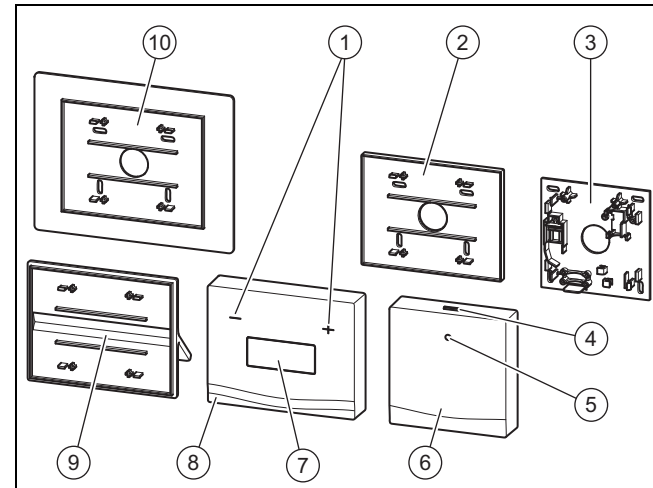
2.3 Az útmutató érvényessége

Ez az útmutató kizárólag az alábbi termékekre érvényes:

Megnevezés	Cikkszám
eRELAX	0020197224

3 A termék leírása




3.1 A termék felépítése



- | | | | |
|---|---|----|------------------------------------|
| 1 | [-] és [+] gomb | 5 | Állapot LED |
| 2 | Kis termosztát fali rögzítőaljzat | 6 | Kommunikációs egység |
| 3 | Kommunikációs egység fali rögzítőaljzat | 7 | Képernyő |
| 4 | Bluetooth gomb / komfortbiztosítási üzem gomb | 8 | Termosztát |
| 9 | A termék tartója | 10 | Nagy termosztát fali rögzítőaljzat |

3.2 Adatok az adattáblán

Az adattábla gyárilag a kommunikációs egység és a termosztát hátoldalán van elhelyezve.

Adatok az adattáblán	Jelentés
	Vonalkód sorozatszám (csak a kommunikációs egység esetén), 7-16. számjegy = a termék cikkszama
	→ „CE-jelölés” fejezet
eRELAX	Termék jelölése
V mA	Üzemi feszültség és áramfelvétel
	→ „Újrafeldolgozás és ártalmatlanítás” fejezet

3.3 CE-jelölés



A CE-jelölés azt dokumentálja, hogy az adattábla szerinti készülékek megfelelnek a rájuk vonatkozó irányelvek alapvető követelményeinek.

A megfelelőségi nyilatkozat a gyártónál megtekinthető.

A gyártó ezennel kijelenti, hogy a termék rádióberendezésének típusa megfelel a 2014/53/EU irányelvnek. Az EU-megfelelőségi nyilatkozat teljes szövege a gyártónál tekinthető meg.

4 Szerelés

4.1 A szállítási terjedelem ellenőrzése

- ▶ Ellenőrizze a szállítási terjedelem teljességét.

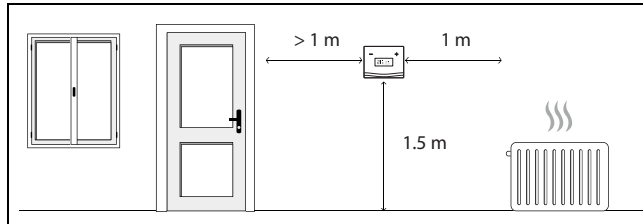
4.1.1 Szállítási terjedelem

Mennyiség	Megnevezés
1	Termosztát
1	Kommunikációs egység
1	A termék tartója termosztáthoz
1	Kis fali rögzítőaljzat termosztáthoz
1	Nagy fali rögzítőaljzat termosztáthoz
1	Fali rögzítőaljzat a kommunikációs egységhez
1	Tápegység a kommunikációs egységhez
3	Elemek a termosztáthoz
1	Dokumentációk

4 Szerelés

Mennyiség	Megnevezés
1	Hozzácsomagolt rögzítőanyag: <ul style="list-style-type: none">– 4 x dübel– 4 x csavar

4.2 Minimális távolságok



4.3 Vegye figyelembe a felszerelési helyell szemben támasztott követelményeket

Kommunikációs egység

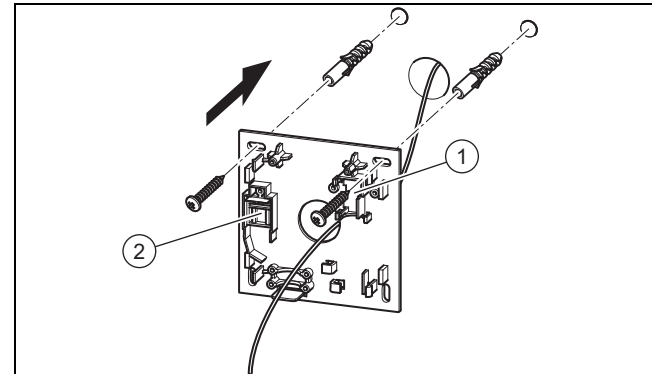
- ▶ Szerelje fel a kommunikációs egységet megfelelő helyen egy falra úgy, hogy a WLAN rádióösszeköttetés és a termosztáttal való rádióösszeköttetés biztosítva legyen.
- ▶ Szerelje fel a kommunikációs egységet egy csatlakozóaljzat közelében, hogy az áramellátás garantált legyen.
- ▶ Helyezze el a kommunikációs egységet úgy, hogy a kommunikációs egység az eBUS-vezetéken keresztül összeköthető legyen a fűtőkészülékkel.

Termosztát

- ▶ Helyezze el a termosztátot úgy, hogy a rádióösszeköttetés garantált legyen a kommunikációs egységgel.
- ▶ Helyezze el a termosztátot úgy, hogy a helyiséghőmérséklet kifogástalan regisztrálása biztosítva legyen. Ehhez vegye figyelembe a minimális távolságokat (→ Oldal: 8).

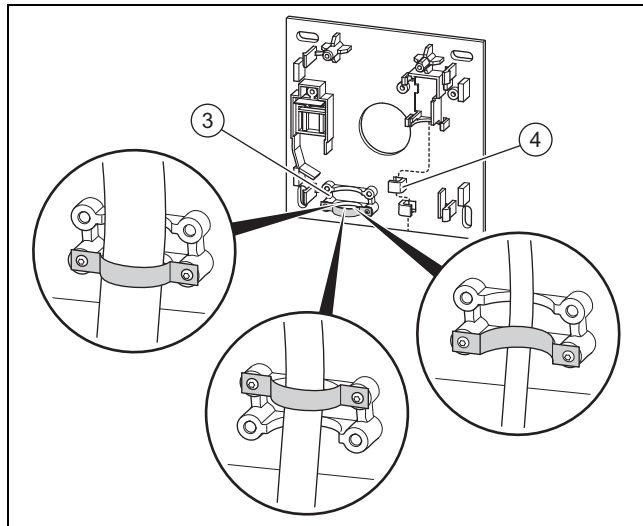
4.4 Kommunikációs egység felszerelés

4.4.1 A kommunikációs egység fali rögzítőaljzatának felszerelése



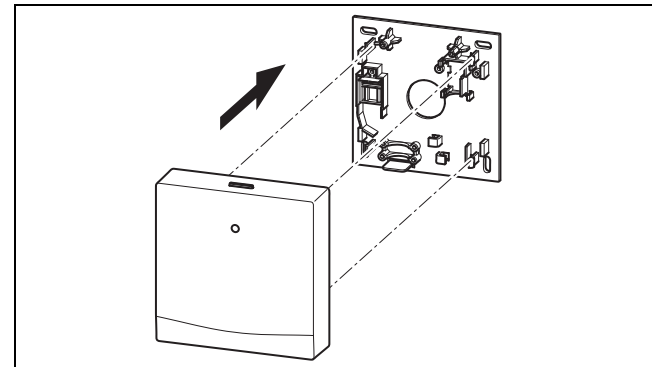
1. Vegye le a fali rögzítőaljzatot a kommunikációs egység hátoldaláról.
2. Helyezze el a fali rögzítőaljzatot a fal megfelelő helyére, és vegye figyelembe az eBUS-vezeték kábelátvezetését.

3. Ha már egy eBUS-vezeték ki van vezetve a falból, vezesse az eBUS-vezetékét a fali rögzítőaljzat kábelátvezetésén keresztül. Ha nincs kivezetve eBUS-vezeték a falból, vezesse az eBUS-vezetékét a kommunikációs egység alsó oldalán keresztül.
4. Jelölje meg a fúrandó furatok helyét.
5. Fúrjon két 6 mm átmérőjű furatot.
6. Helyezze be a készülékkel együtt szállított tipliket a furatokba.
7. Rögzítse a fali rögzítőaljzatot a falon a készülékkel együtt szállított két csavarral.



8. Ha a vezeték a fali rögzítőaljzat aljától az eBUS-csatlakozódugóhoz vezet, akkor használja a húzásmentesítőt (3). A húzásmentesítő hozzáigazítható a különböző kábelátmérőkhöz (maximum 9 mm-ig).
9. Kösse be az eBUS-vezetékét az eBUS-csatlakozódugó kapcsaira (2) a fali rögzítőaljzaton (→ Oldal: 12).
10. A tápegység aljzatát dugja az ellendugóra (1) a fali rögzítőaljzaton, és vezesse át a kábelt a húzásmentesítőn (4).

4.4.2 A kommunikációs egység felhelyezése a fali rögzítőaljzatra



1. Helyezze fel óvatosan a kommunikációs egységet a fali rögzítőaljzatra.
2. Óvatosan nyomja bele a kommunikációs egységet a fali rögzítőaljzatba, amíg a kommunikációs egység rögzítő-

4 Szerelés

nyelvei hallhatóan a helyükre nem pattannak a fali rögzítőaljzatban.

◁ A kommunikációs egységen kéken villog a LED.

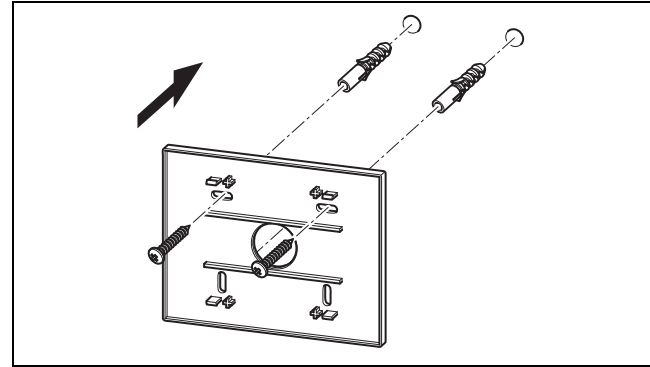
4.5 A termosztát szerelése

A termosztát a fali rögzítőaljzat segítségével a falra szerelhető, vagy a termék állványán helyezhető el.

4.5.1 A termosztát fali rögzítőaljzatának felszerelése

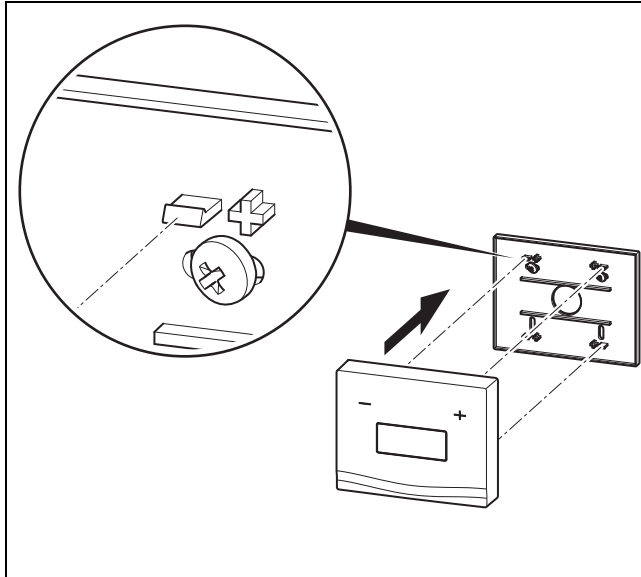
Előkészítő munka

1. A termosztát falra szerelése előtt bizonyosodjon meg arról, hogy a termosztát és a kommunikációs egység közötti rádióösszeköttetés biztosítva van (lásd: következő fejezet).
2. Ha a rádió-összeköttetést elektromos készülékek vagy az épületből eredő hatások korlátozzák, válasszon másik felszerelési helyet a termosztátnak.



1. Vegye le a fali rögzítőaljzatot a termosztát hátoldaláról.
2. Helyezze el a fali rögzítőaljzatot a fal megfelelő helyére. Vegye figyelembe a minimális távolságokat (→ Oldal: 8).
3. Jelölje meg a fúrandó furatok helyét.
4. Fúrjon két 6 mm átmérőjű furatot.
5. Helyezze be a készülékkel együtt szállított tipliket a furatokba.
6. Rögzítse a két fali rögzítőaljzat egyikét a falon a készülékkel együtt szállított két csavarral.
 - Ha a felállítási helyen már volt felszerelve termosztát, és a faláttörést nem takarja el a kis fali rögzítőaljzat, akkor használja a nagy fali rögzítőaljzatot. Ellenkező esetben a kis fali rögzítőaljzatot használja.

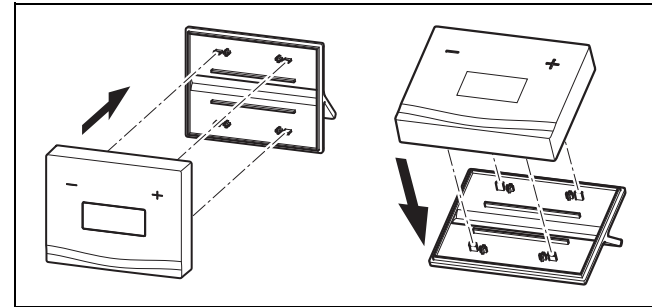
4.5.2 Termosztát felhelyezése a fali rögzítőaljzatra



1. Helyezze be az elemeket a termosztátba.
2. Óvatosan helyezze fel a termosztátot a fali rögzítőaljzatra.
3. Óvatosan nyomja a termosztátot a fali rögzítőaljzatra, amíg a fali rögzítőaljzat reteszelőorrai hallhatóan a helyükre nem pattannak a termosztátban.
4. Ellenőrizze a termosztát és a kommunikációs egység közötti rádiós kapcsolatot (hőmérséklet-kijelzés a kijelzőn, lásd a kezelési utasítást).

5. Szükség esetén csökkentse a távolságot a termosztát és a kommunikációs egység között.

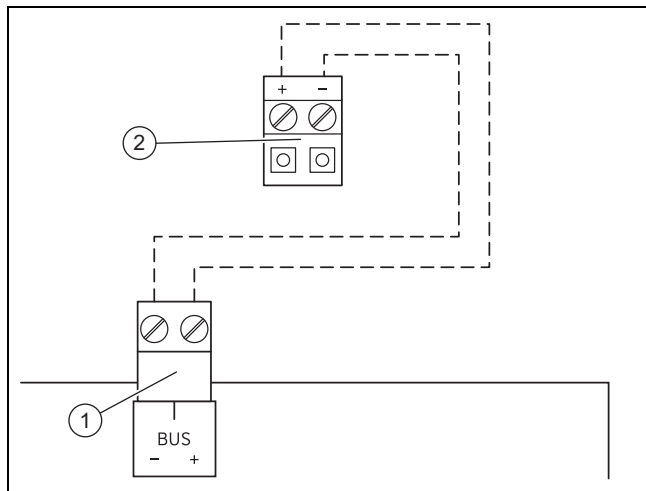
4.5.3 Termosztát felhelyezése a termék tartójára



1. Vegye le a fali rögzítőaljzatot a termosztát hátoldaláról.
2. Helyezze be az elemeket a termosztátba.
3. Óvatosan helyezze fel a termosztátot a termék tartójára.
 - Rögzítse a termosztát állítószögletét azáltal, hogy 180°-kal elfordítja a termék tartóján.
4. Óvatosan nyomja a termosztátot a termék tartójára, amíg a tartó rögzítőnyelvei hallhatóan be nem pattannak a termosztátba.
5. Ellenőrizze a termosztát és a kommunikációs egység közötti rádiós kapcsolatot (hőmérséklet-kijelzés a kijelzőn, lásd a kezelési utasítást).
6. Szükség esetén csökkentse a távolságot a termosztát és a kommunikációs egység között.

5 Elektromos szerelések kivitelezése

5 Elektromos szerelések kivitelezése



Veszély!

Életveszély a feszültség alatt álló csatlakozók miatt!

A fűtőkészülék kapcsolódobozában végzett munka során áramütés okozta életveszély áll fenn. A hálózati csatlakozókapcsok a főkapcsoló kikapcsolása esetén is feszültség alatt állnak.

- ▶ Mielőtt nekilátna a fűtőkészülék kapcsolódobozában végzett munkálatoknak, kapcsolja le a főkapcsolót.
- ▶ Válassza le a fűtőkészüléket az elektromos hálózatról a csatlakozódugó kihúzásával, vagy feszültségmentesítse a fűtőkészüléket egy legalább 3 mm érintkezőnyitású leválasztó készülék (pl. biztosíték vagy megszakító) segítségével.
- ▶ Biztosítsa az áramellátást visszakapcsolás ellen.
- ▶ A kapcsolódobozt csak akkor nyissa ki, ha a fűtőkészülék feszültségmentes állapotban van.

1. Kapcsolja le a fűtőkészülék áramellátását.
2. Biztosítsa a fűtőkészülék áramellátását visszakapcsolás ellen.
3. Csatlakoztassa az eBUS-vezetékét a tűs csatlakozó kapcsaihoz **(2)** a kommunikációs egység fali rögzítőaljzatában.
 - Az eBUS-vezeték bekötésekor nem kell ügyelni a polaritásra. Az eBUS-vezeték felcserélt csatlakozói nem akadályozzák a kommunikációt.
4. Kösse be az eBUS-vezetékét a fűtőkészülék kapocslecebe **(1)** a fűtőkészülék útmutatójában leírtak szerint.

Feltételek: A csatlakoztatandó fűtőkészülék rendelkezik egy „24V=RT” kapcsolással.

- ▶ Ellenőrizze, hogy a 24V=RT-kapcsok közötti híd fel van-e szerelve.

Feltételek: A csatlakoztatandó fűtőkészülék rendelkezik egy „3 4 5” kapcsolással.

- ▶ Ellenőrizze, hogy a 3-as és 4-es kapcsok közötti híd fel van-e szerelve.

6 Kezelési koncepció

A kezelési koncepciót és a termék kezelését a kezelési utasítás ismerteti.

7 Üzembe helyezés

7.1 A termék átadása az üzemeltetőnek

1. Tanítsa meg az üzemeltetőnek a termék kezelését. Válaszoljon az üzemeltető minden kérdésére.
2. Külön hívja fel az üzemeltető figyelmét azokra a biztonsági tudnivalókra, amelyeket be kell tartania.
3. A forrázások megelőzésére tájékoztassa az üzemeltetőt a következőképpen:

- Van beépítve hidegvíz-keverőszelep leforrázás elleni védelemül?
4. A hibás működés elkerülése érdekében tájékoztassa az üzemeltetőt a következő előírásokról:
 - A fűtési rendszer csak műszakilag kifogástalan állapotban üzemeltethető.
 - A biztonsági és ellenőrző-berendezéseket nem szabad eltávolítani, áthidalni vagy kiiktatni.
 - A biztonságot korlátozó üzemzavarokat és károkat szakemberrel azonnal el kell hárítani.
 - A szabályozót nem takarhatják bútorok, függönyök vagy egyéb tárgyak.
 - Teljesen ki kell nyitni a fűtőtestszelepeket abban a helyiségben, amelyben a termosztát van felszerelve.
 5. Tájékoztassa az üzemeltetőt annak szükségességéről, hogy távollét esetén fagyos időben a fűtési rendszert üzemben kell hagyni és a helyiségeket megfelelően kell fűteni a fagykárak elkerülése érdekében.
 6. Adja át megőrzésre az üzemeltetőnek a termékhez tartozó összes útmutatót és dokumentumot.
 7. Közölje az üzemeltetővel a termék cikkszámát.
 8. Ha az üzemeltető padlófűtést használ, állítsa be a maximális előírt előremenő hőmérsékletet a fűtőkészüléken.

8 Zavarelhárítás

Ha hiba lép fel, a termosztát kijelzőjén megjelenik egy szimbólum.

9 Karbantartás

- ▶ Szüntesse meg a hibát a függelékben található táblázat segítségével.
Üzemzavarok – áttekintés (→ Oldal: 15)
- ▶ Ha a hibát nem tudja elhárítani, forduljon a gyári vevőszolgálatához.

9 Karbantartás

9.1 Pótalkatrészek beszerzése

A termék eredeti alkatrészeit a megfelelőségi vizsgálat keretében a termékkel együtt tanúsították. Ha a karbantartás vagy a javítás során nem a termékkel együtt tanúsított eredeti Vaillant pótalkatrészeket használja, akkor a termék megfelelősége érvényét veszíti. Ezért nyomatékosan ajánljuk az eredeti Vaillant pótalkatrészek beszerelését. A rendelkezésre álló, eredeti Vaillant pótalkatrészekkel kapcsolatos információkat a hátoldalon feltüntetett elérhetőségeken szerezheti be.

- ▶ Ha a karbantartáshoz vagy a javításhoz pótalkatrészekre van szüksége, akkor kizárólag eredeti Vaillant pótalkatrészt használjon.

10 Újrahasznosítás és ártalmatlanítás

A csomagolás ártalmatlanítása




- ▶ A csomagolást előírászerűen ártalmatlanítsa.
- ▶ Tartson be minden erre vonatkozó előírást.

11 Vevőszolgálat

Javítási és felszerelési tanácsért forduljon a Vaillant központi képviselőjéhez, amely saját márkaszervizzel és szerződött Vaillant Partnerhálózattal rendelkezik. Megszűnik a gyári garancia, ha a készüléken nem a Vaillant Márkaszerviz vagy a javításra feljogosított Vaillant Partnerszerviz végzett munkát, illetve ha a készülékbe nem eredeti Vaillant alkatrészeket építettek be!

Melléklet

A Üzemzavarok – áttekintés

Szimbólum	Jelentés	Elhárítás
	Az elemek csaknem lemerültek.	– Cserélje ki a termosztát elemeit.
	Az elemek lemerültek.	– Cserélje ki a termosztát elemeit.
	Nincs kapcsolat a kommunikációs egységgel.	– Csökkentse a távolságot a termosztát és a kommunikációs egység között.

B Műszaki adatok

B.1 Műszaki adatok – termosztát

Áramellátás	3 x 1,5 V (AAA)
Az elem élettartama	kb. 2 év
Védettség	IP20
Érintésvédelmi osztály	III
Szennyezettségi szint	II
Környezeti hőmérséklet	≤ 50 °C
beállítható hőmérséklet-tartomány	7 ... 30 °C

Melléklet

Termosztát – kommunikációs egység, átviteli frekvencia	868 MHz
868 MHz, adóteljesítmény	+10 dBm
868 MHz, vevőkategória	2
868 MHz, relatív bekapcsolási időtartam	< 0,1%
Maximális hatótávolság, szabad tér	100 m
Maximális hatótávolság, épületen belül	≈ 25 m
Magasság	83 mm
Szélesség	105 mm
Mélység	26 mm

B.2 Műszaki adatok – kommunikációs egység

Áramellátás	100 ... 240 V
Frekvencia	50/60 Hz
Áramfelvétel	< 2 W
Védettség	IP20
Kommunikációs egység védettségi osztály	III
Áramellátás védettségi osztály	II

Szennyezettségi szint	II
Környezeti hőmérséklet	≤ 50 °C
Termosztát – kommunikációs egység, átviteli frekvencia	868 MHz
868 MHz, adóteljesítmény	+10 dBm
868 MHz, vevőkategória	2
868 MHz, relatív bekapcsolási időtartam	< 0,1%
WLAN, típus	802.11 b/g/n (2,4 GHz)
WLAN, adóteljesítmény	< +16 dBm
WLAN, támogatott hálózatkódolás	WEP, WPA, WPA2
Bluetooth, típus	2.1
Bluetooth, adóteljesítmény	+10 dBm
Magasság	84 mm
Szélesség	83 mm
Mélység	25 mm

B.3 Termékadatok az EU 811/2013 és 812/2013 számú rendeletei szerint

Márkanév	Vaillant
Modell	eRELAX
A hőmérséklet-szabályozó osztálya	VI
Hozzájárulás a szezonális helyiségfűtési hatásokhoz ηs	4,0 %

Melléklet

A termékinformációk között felsorolt összes adatot az Európai Irányelvek előírásainak alkalmazásával határozták meg. A más helyeken szereplő termékinformációkhoz képest eltérések adódhatnak az eltérő vizsgálati körülmények miatt. Kizárólag az ebben a termékinformációban megadott adatok mértékadóak és érvényesek.

B.4 Alkalmazás



Tudnivaló

Az alkalmazás ingyenesen letölthető (lásd a kezelési utasítást).

Az elérés több készülékről internet-hozzáféréssel lehetséges.

Kompatibilis az alábbiakkal:

- legalább iOS 8
- legalább Android 4.0

C Jogi tudnivaló

„Made for iPod”, „Made for iPhone” és „Made for iPad” kifejezések azt jelentik, hogy az elektronikus tartozék kifejlesztése speciálisan iPod, iPhone vagy iPad készülékhez való csatlakoztatásra történt, és az Apple teljesítményre vonatkozó előírásainak teljesülése érdekében ezt a fejlesztő tanúsítja. Az Apple nem felel ezen készülék működéséért, illetve a biztonsági szabványoknak és előírásoknak való megfeleléséért. Vegye figyelembe, hogy ezen tartozék iPhone készülékkel való használata a rádió teljesítményét befolyásolhatja.



0020212881_01 ■ 15.07.2015

Vaillant Saunier Duval Kft.

1117 Budapest ■ Hunyadi János út. 1.

Tel 1 464 78 00 ■ Telefax 1 464 78 01

vaillant@vaillant.hu ■ www.vaillant.hu

© Ezek az útmutatók, vagy ezek részei szerzői jogi védelem alatt állnak, és kizárólag a gyártó írásos beleegyezésével sokszorosíthatók, illetve terjeszthetők.