

Üzemeltetési és szerelési útmutató



Helyiségtermosztát

VR 51

HU

Kiadó/gyártó

Vaillant GmbH

Berghauser Str. 40 || D-42859 Remscheid
Tel. +49 21 91 18-0 || Fax +49 21 91 18-2810
info@vaillant.de || www.vaillant.de

 **Vaillant**

Tartalom

1	Biztonság	4
1.1	Kezelésre vonatkozó figyelmeztetések.....	4
1.2	Rendeltetésszerű használat	5
1.3	Általános biztonsági utasítások	6
2	Megjegyzések a dokumentációhoz	9
2.1	Tartsa be a jelen útmutatóval együtt érvényes dokumentumokban foglaltakat.....	9
2.2	A dokumentumok megőrzése	9
2.3	Az útmutató érvényessége	9
3	A rendszer és a működés leírása	10
3.1	Az ambiSENSE rendszer komponensei	10
3.2	A termék felépítése	12
3.3	Kijelző.....	13
3.4	Rádióüzem	15
3.5	A Jel LED villogási sorrendjei.....	16
3.6	Munkaciklus korlát (Duty Cycle Limit).....	18
3.7	CE-jelölés.....	20
3.8	A szállítási terjedelem ellenőrzése.....	20
4	Integrálás az ambiSENSE rendszerbe	21
4.1	Betanítás	21
5	Szerelés	24
5.1	Felszerelési hely meghatározása.....	24
5.2	Helyiségtermosztát felszerelése.....	25
6	Üzemeltetés	31
6.1	Üzem mód átváltása.....	31

6.2	Hőmérséklet beállítása	31
6.3	Boost-funkció használata.....	32
6.4	Billentyűzár aktiválása és deaktiválása.....	33
7	Zavarelhárítás	33
7.1	Zavarok felismerése és elhárítása.....	33
7.2	Parancs nincs nyugtázva	34
7.3	Visszaállítás gyári beállításra	35
8	Ápolás és karbantartás	37
8.1	A termék ápolása	37
8.2	Elemek cseréje.....	38
9	Üzemen kívül helyezés	43
9.1	A termék üzemen kívül helyezése	43
9.2	Újrahasznosítás és ártalmatlanítás	44
10	Vevőszolgálat	45
11	Műszaki adatok	45



1 Biztonság

1.1 Kezelésre vonatkozó figyelmeztetések

A műveletekre vonatkozó figyelmeztetések osztályozása

A műveletekre vonatkozó figyelmeztetések osztályozása az alábbiak szerint figyelmeztető ábrákkal és jelzőszavakkal a lehetséges veszély súlyossága szerint történik:

Figyelmeztető jelzések és jelzőszavak



Veszély!

Közvetlen életveszély vagy súlyos személyi sérülések veszélye



Veszély!

Áramütés miatti életveszély



Figyelmeztetés!

Könnyebb személyi sérülés veszélye



Vigyázat!

Anyagi és környezeti károk kockázata

1.2 Rendeltetésszerű használat

Szakszerűtlen vagy nem rendeltetésszerű használat esetén megsérülhet a termék vagy más anyagi károk is keletkezhetnek. A helyiségtermosztáttal a helyiségek egyedileg és idővezérelten szabályozhatóak. A rendeltetésszerű használat a következőket jelenti:

- a termék, valamint a rendszer összes további komponenseihez mellékelt üzemeltetési, szerelési és karbantartási útmutatóinak figyelembe vétele
- a termék- és rendszerengedélynek megfelelő telepítés és összeszerelés
- az útmutatókban feltüntetett ellenőrzési és karbantartási feltételek betartása.



A rendeltetésszerű használat a fentiekén kívül az IP-kódnak megfelelő szerelést is magába foglalja.

A jelen útmutatóban ismertetett használattól eltérő vagy az azt meghaladó használat nem rendeltetésszerű használatnak minősül. Nem rendeltetésszerű használatnak minősül a termék minden közvetlenül kereskedelmi és ipari célú használata.

Figyelem!

Minden, a megengedettől eltérő használat tilos.

1.3 Általános biztonsági utasítások

1.3.1 Hibás kezelés miatti veszély

A hibás kezeléssel saját magát vagy másokat veszélyeztethet, és anyagi károkat okozhat.

- ▶ Gondosan olvassa végig a szóban forgó útmutatót, és az összes kapcsolódó

dokumentumot, különösen a „Biztonság” című fejezetet és a figyelmeztető információkat.

- ▶ Csak a következő, „Üzemeltetési” útmutatóban leírt műveleteket hajtsa végre.

1.3.2 Fagyveszély miatti anyagi kár

- ▶ Ne szerelje be a terméket fagyveszélyes helyiségbe.

1.3.3 Működési hibák miatti veszély

- ▶ Telepítse úgy a terméket, hogy a helyiség levegője szabadon cirkulálhasson a termék környezetében, és ne takarja el a terméket bútorokkal, függönyökkel vagy egyéb tárgyakkal.



1.3.4 Anyagi kár kockázata nem megfelelő környezeti feltételek miatt!

Ha a terméket nem megfelelő környezetben telepítik, akkor az elektronika károsodhat.

- A terméket csak száraz és pormentes helyiségekben szerelje fel.
- Gondoskodjon arról, hogy a terméket ne tegye ki tartósan napsugárzásnak vagy más hőhatásnak, valamint rezgéseknek és mechanikai terhelésnek.

1.3.5 Előírások (irányelvek, törvények, szabványok)

- Vegye figyelembe a nemzeti előírásokat, szabványokat, irányelveket, rendeleteket és törvényeket.

2 Megjegyzések a dokumentációhoz

2.1 Tartsa be a jelen útmutatóval együtt érvényes dokumentumokban foglaltakat

- Feltétlenül tartson be minden, a rendszer részegységeihez tartozó üzemeltetési és szerelési útmutatót.

2.2 A dokumentumok megőrzése

- További használat céljából őrizze meg ezt az útmutatót, valamint az összes kapcsolódó dokumentumot.

2.3 Az útmutató érvényessége

Ez az útmutató kizárólag az alábbiakra érvényes:

Termék	cikkszám
VR 51	0020285651

3 A rendszer és a működés leírása

3.1 Az ambiSENSE rendszer komponensei

A termék az **ambiSENSE** helyiségklíma-megoldás része és vezeték nélküli protokollon keresztül kommunikál. Az

ambiSENSE helyiségklíma-megoldás minden terméke konfigurálható okostelefonon keresztül a **multiMATIC** alkalmazással.

A páratartalom-érékelővel felszerelt helyiségtermostáttal a **multiMATIC** alkalmazáson keresztül idővezérelten szabályozható a helyiség hőmérséklete és a fűtési idők az egyéni igényekhez igazíthatóak.

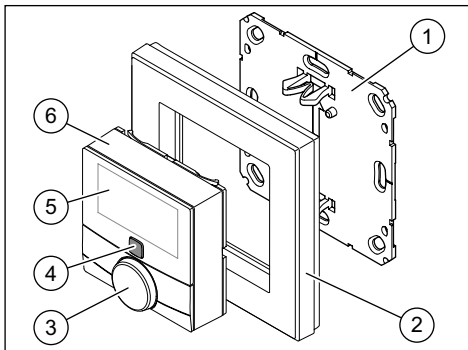
A termék könnyen betanítható az internetjáróhoz egy vagy több VR 920

ambiSENSE fűtőtest-termostát VR 50 vezérlésére. A helyiségtermostát megméri a helyiség hőmérsékletét és páratartalmát, majd ciklikusan továbbítja a fűtő-

testtermosztátoknak, hogy még precízebb legyen a helyiséghőmérséklet szabályozása.

A szerelés csavarozással vagy a szerelőlap felragasztásával és a termékkel együtt szállított cserélhető keretbe rögzítéssel történik. A termék beépíthető a meglévő kapcsolósorozatokba.

3.2 A termék felépítése



- 1 Szerelőlap
- 2 Cserélhető keret
- 3 Állítókerék
- 4 Rendszergomb
- 5 Kijelző
- 6 Helyiségtermosztát

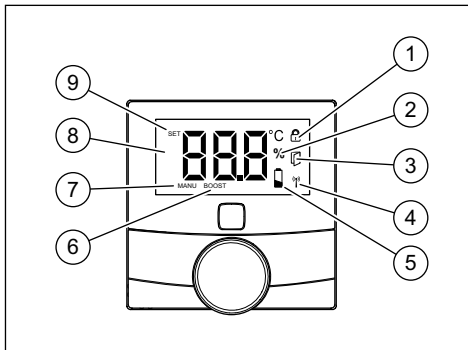
3.3 Kijelző



Tudnivaló

Készenléti üzemmódban a kijelző háttérvilágítása ki van kapcsolva. A háttérvilágítás aktiválásához nyomja meg egyszer az állítókereket.

3 A rendszer és a működés leírása



- 1 Billentyűzár aktív
- 2 Számkijelző egysége
- 3 Automatikus csökkentés aktív
- 4 Rádióátvitel
- 5 Elem töltöttségi szintje alacsony
- 6 Boost-üzemmód aktív
- 7 Manuális üzem aktív
- 8 Kívánt/tényleges hőmérséklet
- 9 A beállító üzemmód aktív

3.4 Rádióüzem

A vezeték nélküli átvitel egy nem kizárólagos átviteli úton keresztül történik. Ezért a zavarok nem zárhatóak ki. Zavart kiválthatnak többek között a kapcsolási folyamatok, az elektromotorok vagy a meghibásodott elektromos készülékek.

Épületekben és a szabadban a hatótávolság jelentősen eltérő lehet. Az adóteljesítményen és a vevőegység vételi tulajdonságain kívül fontos szerepet játszanak a környezeti behatások, például a levegő páratartalma és az építészeti adottságok.

3.5 A Jel LED villogási sorrendjei

Villogási sorrend	Jelentés	Elvégzendő tevékenység
Rövid narancssárga villogás	Rádióátvitel/ küldési próbálkozás, ill. konfigurációs adatok átvi-tele	Várja meg, míg az adat-átvitel befejeződik.
1x hosszan világító zöld fény	Folyamat nyugtázva	Folytassa a kezeléssel.
1x hosszan világító piros fény	A folyamat nem sikerült vagy elérték a Duty Cycle Limit határértéket	Várja meg a Duty Cycle Limit intervallumát, majd próbálja meg újra.

Villogási sorrend	Jelentés	Elvégzendő tevékenység
Rövid narancssárga villogás (10 másodpercenként)	Betanítási üzemmód aktív	Nyugtázáshoz adja meg a készülékszám számjegyeit.
Röviden világító narancssárga fény (a zöld vagy a piros színű vételi jel után)	Az elemek lemerültek	Cserélje ki az elemeket.
3x hosszan villogó piros fény	A termék meghibásodott	Figyeljen az alkalmazás kijelzőjére vagy forduljon a szakkereskedőjéhez.

Villogási sorrend	Jelentés	Elvégzendő tevékenység
1x narancs-sárga és 1x zöld színű fény (az elemek behelyezését követően)	Tesztjelzés	A tesztjelzés eltűnését követően.
Felváltva hosszan és röviden villogó narancs-sárga fény	Készülék-szoftver frissítése (OTAU = Over the Air Update)	Új szoftver átvitele folyamatban. (időtartam: max. 12 óra) A termék funkcionálitása eközben nem korlátozott.

3.6 Munkaciklus korlát (Duty Cycle Limit)

A munkaciklus korlát a 868 MHz-es tartományban üzemelő készülékek törvényileg

meghatározott közvetítési idejét adja meg. A szabályozás célja, hogy biztosított legyen valamennyi, a 868 MHz-es tartományban működő készülék funkciója. A termék által használt 868 MHz frekvencia-tartományban egy készülék maximális adásideje egy óra 1%-a (vagyis óránként 36 másodperc). A termék megfelel ennek az irányelvnek.

Normál üzemben a munkaciklus korlát értékét a készülékek általában nem érik el. Egyedi esetekben, például a rendszer üzembe helyezésekor vagy új telepítésekör azonban ez a határérték elérhető a többszörös és a rádiós kapcsolatot igénybe vevő betanítási folyamatok miatt. A munkaciklus korlát túllépését a Jel LED 1 hosszasan világító piros fénye jelzi és időszakosan utalhat a termék hiányzó funkciójára. Rövid időt (max. 1 óra) követően helyreáll a termék funkciója.

3.7 CE-jelölés



A CE-jelölés azt dokumentálja, hogy az adattábla szerinti készülékek megfelelnek a rájuk vonatkozó irányelvek alapvető követelményeinek.

A gyártó ezennel kijelenti, hogy a jelen útmutatóban leírt rádióberendezésének típusa megfelel a 2014/53/EU irányelvnek. Az EU-megfelelőségi nyilatkozat teljes szövege megtekinthető a következő webhelyen: <http://www.vaillantgroup.com/doc/doc-radio-equipment-directive/>

3.8 A szállítási terjedelem ellenőrzése

- ▶ Ellenőrizze a szállítási terjedelem teljességét és sértetlenségét.

Mennyiség	Megnevezés
1	Helyiségtermosztát
1	Cserélhető keret
1	Szerelőlap
2	1,5 V-os LR03/Micro/AAA elemek
2	5 mm-es dübel, 3 x 30 mm keresztfejú csavar
2	Kétoldalas ragasztószalag
1	Készülékszám matrica
1	Üzemeltetési és szerelési útmutató

4 Integrálás az ambiSENSE rendszerbe

4.1 Betanítás

Ahhoz, hogy a helyiségtermosztát integrálható legyen az **ambiSENSE** rendszerbe és

más **ambiSENSE** berendezésekkel kommunikálhasson, először be kell tanítani a VR 920 internetátjáróhoz. Ehhez először állítsa be a VR 920 internetátjárót a **multiMATIC** alkalmazással, hogy a **ambiSENSE** készülékek használhatóak legyenek a rendszerben.

Ezt követően a következő módon tanítsa be a terméket a **multiMATIC** alkalmazással.

- Nyissa meg a **multiMATIC** alkalmazást az okostelefonján.
- Válassza ki a **Beállítások** lehetőséget jobbra lent.
- Válassza ki az **ambiSENSE** lehetőséget.
- Válassza ki az **Egyes helyiségek komponens hozzáadása** lehetőséget.
- Kövesse az installációs asszisztentst.
- Ha az alkalmazás installációs asszisztense felkéri az áramellátás létrehozására, akkor nyissa ki az elemtartó rekeszt a szerelőlap lehúzásával a helyi-

ségtermosztátról. Húzza ki a szigetelőcsíkot az elemtartó rekeszből.

- ▶ Ha az alkalmazás installációs asszisztense arra kéri, akkor megerősítéshez írja be az alkalmazásba a készülékszám (SGTIN = Serialised Global Trade Item Number) számjegyeit vagy az okostelefonjával szkennelje be a QR-kódot.



Tudnivaló

A készülékszámot és a QR-kódot a mellékelt öntapadó matricán és a termék elemrekeszében találja.

- ▶ Várja meg, míg a betanítási folyamat befejeződik.
 - A Jel LED zölden világít. A betanítási folyamat sikeresen befejeződött.
 - A Jel LED pirosan világít. A betanítási folyamat nem sikerült. Próbálja meg újra.

5 Szerelés

5.1 Felszerelési hely meghatározása

Szerelje fel a helyiségtermosztátot:

- a lakószoba egyik belső falára magasság: $\approx 1,5$ m a padlótól, fagytól védett helyen

Ne szerelje fel a helyiségtermosztátot:

- hőforrások, pl. fűtőtestek közelébe, olyan falakra, amelyekben kémény fut, televíziókészülékek közelében, vagy napsugárzásnak kitett helyekre
- konyhai eszközök közelébe, ahol gőzök és zsírok szabadulhatnak ki
- hideg falakra
- bútorok közé, függönyök, vagy egyéb olyan tárgyak mögé, amik a helyiség levegőjének érzékelését akadályozhatják

- olyan helyiségekbe, amelyekben nagyon magas a levegő portartalma, illetve korróziót okozó környezetbe
- huzatos helyek közelébe (ajtók vagy ablakok)

5.2 Helyiségtermosztát felszerelése

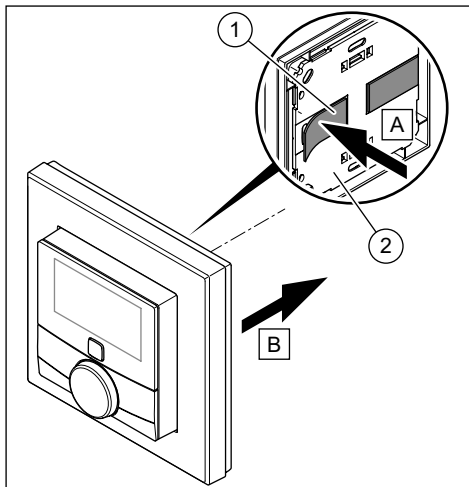
A helyiségtermosztátot beszerelheti a termékkel együtt szállított cserélhető keretbe vagy integrálhatja egy meglévő kapcsolósorozatba.

A cserélhető keretbe történő szereléshez a helyiségtermosztátot a termékkel együtt szállított kétoldalas ragasztószalaggal vagy csavarokkal rögzítheti a falra.

Szerelés ragasztószalaggal

- Ügyeljen arra, hogy a felszerelési felület sima, egyenletes, sértetlen, tiszta, zsír- és oldószermentes legyen, valamint ne

legyen túl hideg, hogy a ragasztószalag tartósan megtapadhasson a felületen.

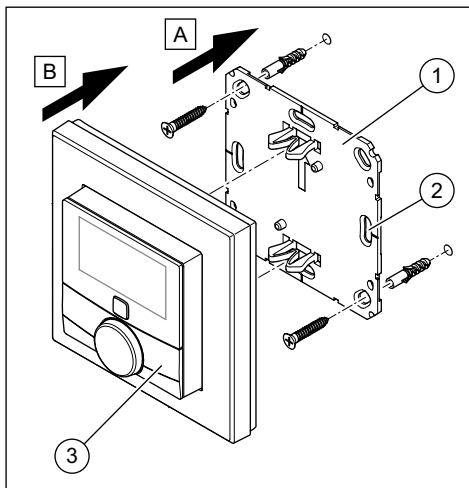


- ▶ Helyezze fel a ragasztószalagot **(1)** a szerelőlap **(2)** hátoldalára, az erre a

célra szolgáló jelölésekhez. Ügyeljen arra, hogy a felirat a hátoldalon az ön számára olvasható legyen és a szerelőlap kapcsai bepattanjanak a helyiségtermostát nyílásaiba.

- ▶ Távolítsa el a védőfóliát a ragasztószalagról.
- ▶ Nyomja az összeszerelt helyiségtermostátot a hátoldalával a falhoz, a kívánt helyre.

Szerelés csavarozással



- ▶ Válasszon ki egy megfelelő felszerelési helyet a helyiségben.



Tudnivaló

Győződjön meg arról, hogy a falban nem futnak vezetékek!

- A szerelőlap alapján rajzoljon be egymással átlósan szembe két furathelyet.



Tudnivaló

Ügyeljen arra, hogy a szerelőlap elülső oldalán a nyíl felfelé mutasson.

- Szereléshez adott esetben használja a süllyesztett doboz furatait **(2)**.
- Fúrja ki a berajzolt furatokat (\varnothing 5 mm).
- Szerelje fel a szerelőlapot a termékkel együtt szállított dübelekkel és csavarokkal.
- Nyomja a helyiségtermosztátot és a cserélhető keretet **(3)** a szerelőlapra úgy, hogy a szerelőlap kapcsai bepatyanjanak a helyiségtermosztát hátoldalán található nyílásokba.

Szerelés többszörös kombinációkban

A helyiségtermosztátot más gyártók cserélhető keretével is használhatja, vagy többszörös csatlakozókeretbe is integrálhatja. A helyiségtermosztát a következő gyártók kereteibe illik bele:

- Berker: S.1, B.1, B.3, B.7 Glas
- ELSO: Joy
- GIRA: System 55, Standard 55, E2, E22, Event, Esprit
- merten: 1-M, Atelier-M, M-Smart, M-Arc, M-Star, M-Plan
- JUNG: A 500, AS 500, A plus, A creation
- Többszörös csatlakozókeretbe történő beszereléskor ügyeljen arra, hogy a helyiségtermosztát szerelőlapja egy szintbe kerüljön a már felszerelt szerelőlap/tartógyűrűvel és ezt igazítsa be azokhoz.

6 Üzemeltetés

6.1 Üzem mód átváltása

Automatikus üzemmód: a **multiMATIC** alkalmazáson beállított fűtőprogram aktív.
Manuális üzem: a hőmérsékletet a terméken vagy a **multiMATIC** alkalmazáson állíthatja be. A hőmérséklet beállítása a következő manuális módosításig megőrződik.

- ▶ A manuális és az automatikus üzemmód közötti átváltáshoz nyomja meg hosszasan az állítókeréket.

6.2 Hőmérséklet beállítása

Automatikus üzemmódban a manuálisan beállított kívánt hőmérséklet (Quick Veto) 3 órán keresztül megmarad. Ezt követően újra aktív az időprogram.

A **multiMATIC** alkalmazással automatikus üzemmódban ugyancsak beállítható manuálisan a kívánt hőmérséklet (Quick Veto), amely egy meghatározott időre felülírja az

aktuális időprogramot. Itt egyedileg meghatározható az az időtartam, ameddig a manuálisan beállított hőmérsékletnek érvényesnek kell lennie.

Manuális üzemmódban a hőmérséklet a következő manuális módosításig megőrződik.

- ▶ Fordítsa el jobbra vagy balra az állítóke-
reket a helyiség hőmérsékletének
manuális növeléséhez vagy csökkenté-
séhez.
 - A kijelzőn megjelenik az aktuális
kívánt hőmérséklet és a **SET** kijelzés.

6.3 Boost-funkció használata

A szelep kinyitásával a Boost-funkció a helyiség fűtőtestjeinek gyors, rövid idejű felfűtésére szolgál.

- ▶ Nyomja meg röviden az állítóke-
reket.
 - 300 másodperc után a Boost-funkció
automatikusan kikapcsol.

6.4 Billentyűzár aktiválása és deaktiválása

A billentyűzárát a **multiMATIC** alkalmazással aktiválhatja, ill. kapcsolhatja ki a helyiség beállításai között.

7 Zavarelhárítás

7.1 Zavarok felismerése és elhárítása

Feltételek: A helyiség hőmérséklete nem éri el a beállított hőmérsékletet

- ▶ Ellenőrizze annak a helyiségnek a fűtőtestein a fűtőtesttermosztát elemeinek töltöttségi állapotát, amelybe a terméket telepítették.
- ▶ Ellenőrizze abban a helyiségben, ahová a terméket telepítették, hogy a helyiség fűtőtesteire szerelt fűtőtesttermosztátok rádiókapcsolatban állnak-e a VR 920 internetátjáróval.

- ▶ Ellenőrizze, hogy a helyiség levegője szabadon cirkulálhat-e, valamint, hogy a rendszerszabályozót nem takarják-e el bútorokkal, függönyökkel vagy más tárgyakkal.

Feltételek: A kijelző kikapcsolt

- ▶ Nyomja meg egyszer röviden az állítókeréket.
- ▶ Ellenőrizze, hogy a kijelzőn megjelenik-e az „Elem töltöttségi szintje alacsony” szimbólum.
- ▶ Ellenőrizze, hogy a helyiségtermosztát elemei megfelelően vannak-e behelyezve az elemtartóba.

7.2 Parancs nincs nyugtázva

Ha legalább egy vevőegység nem nyugtázott egy parancsot, akkor a hibás átvitel befejezésére a Jel LED pirosan felvillan. A hibás átvitel oka vételi zavar lehet, amely a következők miatt fordulhat elő:

- A vevőegység nem elérhető
- A vevőegység nem tudja végrehajtani a parancsot (terhelés kimaradása, mechanikai blokkolás stb.)
- A vevőegység meghibásodott

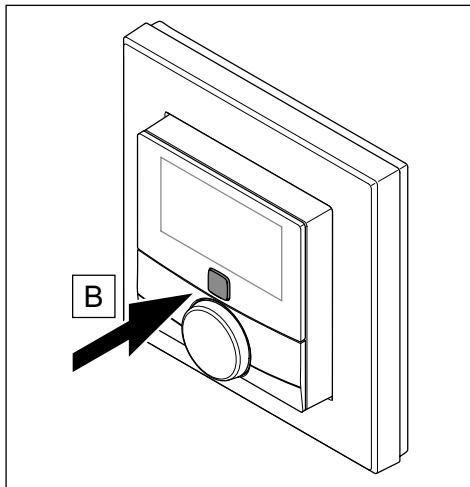
7.3 Visszaállítás gyári beállításra



Tudnivaló

Minden beállítás elveszett.

1. Vegye ki az elemeket. (→ Odal: 38)



2. A polaritási jelöléseknek megfelelően helyezze vissza az elemeket és ezzel egyidejűleg tartsa 4 másodpercig lenyomva a rendszergombot, míg a Jel

LED el nem kezd gyorsan narancssárgán villogni.

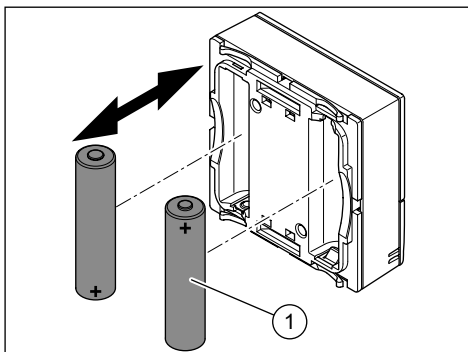
3. Engedje el a rendszergombot.
4. Nyomja meg ismét 4 másodperc hosszan a rendszergombot, míg a Jel LED zölden fel nem villan.
5. A gyári beállítások visszaállításához engedje el a rendszergombot.
 - A termék újraindítást végez.

8 Ápolás és karbantartás

8.1 A termék ápolása

- A burkolatot egy kevés oldószermentes tisztítószerrel átítatott, nedves kendővel törölje le.
- Ne használjon spray-t, súrolószereket, mosogatószereket, oldószer- vagy klórtartalmú tisztítószereket

8.2 Elemek cseréje



1. Húzza le a terméket a szerelőlapról.
2. Cseréljen ki minden elemet **(1)**.
 - Elemtípus: LR03/Micro/AAA
3. Ne használjon újratölthető elemeket.
4. Helyezze be az elemeket, és ügyeljen a megfelelő polaritásra.



Tudnivaló

Az elemek behelyezését követően a termék először kb. 2 másodpercig önellenőrzést végez. Ezt követi az inicializálás.

5. Az elemek behelyezését követően ügyeljen a Jel LED villogási sorrendjére.
 - Önellenőrzés sikeres: a Jel LED először narancssárgán, majd zölden világít.
6. Nyomja be a terméket újból a cserélhető keretbe a szerelőlapra.

8.2.1 Életveszély a nem megfelelő elemek miatt



Veszély!

Életveszély a nem megfelelő elemek miatt!

Ha nem megfelelő elemtípusra cserélik az elemeket, akkor robbanásveszély áll fenn.

- Elemcserénél ügyeljen a megfelelő elemtípusra.
- A használt elemeket a jelen útmutatóban szereplő előírásoknak megfelelően ártalmatlanítsa.

8.2.2 Kifolyó elemek



Veszély!

Marási sérülés veszélye az elemek szivárgása miatt!

Ha a terméket több hétig nem használják, akkor az elemek kifolyhatnak. Az elemekből kifolyó folyadék marási sérüléseket okozhat.

- ▶ Hosszabb távollét esetén távolítsa el az elemeket.
- ▶ Tegyen megfelelő intézkedéseket a marási sérülések elleni védelemre (pl. viseljen védőkesztyűt).

8.2.3 Elemek

- ▶ Ügyeljen a jelen útmutatóban ismertetett elemtípusra, lásd az „Adattábla” c. fejezetet.
- ▶ Vegye ki és helyezze be az elemeket a jelen útmutatóban ismertetett módon, lásd az „Elemcsere” c. fejezetet.
- ▶ Ne töltsse fel a nem újratölthető elemeket.
- ▶ Feltöltés előtt vegye ki az újratölthető elemeket a termékből.
- ▶ Ne használjon egyszerre különböző típusú elemeket.

- Ne használjon egyszerre új és használt elemeket.
- Helyezze be az elemeket, és ügyeljen a megfelelő polaritásra.
- Vegye ki az elhasznált elemeket a termékből és szakszerűen ártalmatlanítsa azokat.
- Ha a terméket hosszabb ideig nem használja és/vagy leselejtezi, vegye ki belőle az elemeket.
- Ne zárja rövidre a termék elemrekeszében található csatlakozókat.

9 Üzemen kívül helyezés

9.1 A termék üzemen kívül helyezése

1. Törölje a terméket a **multiMATIC** alkalmazásból.
2. Szerelje le a terméket a falról.
3. Távolítsa el az elemeket.

9.2 Újrahasznosítás és ártalmatlanítás



Amennyiben a terméket ezzel a jelzéssel látták el:

- ▶ A terméket tilos a háztartási hulladékkal együtt ártalmatlanítani.
- ▶ Ehelyett adja le a terméket egy elektromos és elektronikus készülékekre szakosodott gyűjtőhelyen.



Ha a termék elemeket tartalmaz, melyek ezzel a jelzéssel vannak ellátva, akkor az elemek egészség- és környezetkárosító anyagokat tartalmazhatnak.

- ▶ Ebben az esetben használtelem-gyűjtő helyen ártalmatlanítsa az elemeket.

10 Vevőszolgálat

Vevőszolgálatunk elérhetőségeit megtalálja a honlapunkon.

11 Műszaki adatok

Paraméterek	Érték
Elemtípus	2x 1,5 V LR03 / Micro / AAA
Áramfelvétel	≤ 50 mA
Az elem élettartama	2 év
Védettség	IP 20
Szennyezettségi szint	2
Max. megengedett környezeti hőmérséklet	0 ... 35 °C
Magasság	86 mm (3,39 in)
Szélesség	86 mm (3,39 in)
Mélység	25 mm (0,98 in)
Tömeg (elemekkel)	100 g (3,53 oz)

Paraméterek	Érték
Átviteli frekvencia	868,0 - 868,6 MHz / 869,4 - 869,65 MHz
Maximális adóteljesítmény	< 25 mW
Vevőkategória	SRD category 2
Hatótávolság szabadban	250 m (820 ft - 3 in)
Munkaciklus (Duty Cycle)	óránként < 1% / óránként < 10 % pro h
Hatásmódok	1-es típus



0020285730_00

Szállító

Vaillant Saunier Duval Kft.

Office Campus Irodaház

A épület, II. emelet

1097 Budapest ■ Gubacsi út 6.

Tel +36 1 464 7800 ■ Telefax +36 1 464 7801

Tel. 2 3349300 ■ Fax 2 3349319

vaillant@vaillant.hu ■ www.vaillant.hu

© Ezek az útmutatók, vagy ezek részei szerzői jogi védelem alatt állnak, és kizárólag a gyártó írásos beleegyezésével sokszorosíthatók, illetve terjeszthetők.

A műszaki változtatások joga fenntartva.

0020285730_00 HU 082018