

## Szerelési és karbantartási útmutató



ecoTEC exclusive

VU../VUW..

HU

Kiadó/gyártó

**Vaillant GmbH**

Berghauser Str. 40 ■ D-42859 Remscheid  
Tel. +492191 18 0 ■ Fax +492191 18 2810  
info@vaillant.de ■ www.vaillant.de

 **Vaillant**

## Tartalom

|          |   |           |                            |  |           |
|----------|---|-----------|----------------------------|--|-----------|
| 1        | <b>Biztonság</b> .....  | 3         | 7.12                       | A fűtési üzem ellenőrzése .....  | 21        |
| 1.1      | Rendeltetésszerű használat .....  | 3         | 7.13                       | A használati melegvízkészítés ellenőrzése .....                                | 21        |
| 1.2      | Képesítés .....   | 3         | 7.14                       | A tömítettség ellenőrzése .....  | 21        |
| 1.3      | Általános biztonsági utasítások .....   | 3         | <b>8</b>                   | <b>Beállítás a rendszerhez</b> .....   | <b>21</b> |
| 1.4      | Előírások (irányelvek, törvények, szabványok) .....                                     | 5         | 8.1                        | Paraméterek beállítása .....   | 21        |
| <b>2</b> | <b>Megjegyzések a dokumentációhoz</b> .....   | <b>6</b>  | 8.2                        | Kiegészítő komponens aktiválása a<br>multifunkcionális modulon keresztül ..... | 21        |
| <b>3</b> | <b>A termék leírása</b> .....   | <b>6</b>  | 8.3                        | A fűtés beállításainak beállítása .....  | 21        |
| 3.1      | Sitherm Pro™ technológia .....  | 6         | 8.4                        | Melegvíz-beállítások megadása .....  | 23        |
| 3.2      | A termék felépítése .....   | 6         | 8.5                        | Karbantartási időközök beállítása .....  | 24        |
| 3.3      | A termék hidraulikus egységének felépítése .....  | 7         | <b>9</b>                   | <b>A készülék átadása az üzemeltetőnek</b> .....                               | <b>24</b> |
| 3.4      | Sorozatszám .....   | 8         | <b>10</b>                  | <b>Ellenőrzés és karbantartás</b> .....  | <b>24</b> |
| 3.5      | Adattábla .....   | 8         | 10.1                       | Működtetőteszt .....   | 24        |
| 3.6      | CE-jelölés .....  | 8         | 10.2                       | Termo-kompaktmodul ki- és beszerelése .....                                    | 24        |
| <b>4</b> | <b>Szerelés</b> .....   | <b>8</b>  | 10.3                       | Alkatrészek tisztítása/ellenőrzése .....                                       | 26        |
| 4.1      | A szállítási terjedelem ellenőrzése .....   | 8         | 10.4                       | A termék leürítése .....   | 28        |
| 4.2      | Minimális távolságok .....  | 8         | 10.5                       | Az ellenőrzési és karbantartási munkák<br>befejezése .....                     | 28        |
| 4.3      | Termékméretetek .....   | 9         | <b>11</b>                  | <b>Zavarelhárítás</b> .....  | <b>28</b> |
| 4.4      | Szerelősablon használata .....  | 9         | 11.1                       | Az adatáttekintés ellenőrzése .....  | 28        |
| 4.5      | A termék felakasztása .....   | 9         | 11.2                       | Szervízüzenetek .....  | 28        |
| <b>5</b> | <b>Telepítés</b> .....  | <b>10</b> | 11.3                       | Hibaüzenetek .....   | 28        |
| 5.1      | Feltételek .....  | 10        | 11.4                       | Vészüzemmód-üzenetek .....   | 28        |
| 5.2      | A gáz és a fűtési előremenő / visszatérő ág<br>csöveinek szerelése .....                | 10        | 11.5                       | Paraméterek visszaállítása a gyári<br>beállításokra .....                      | 28        |
| 5.3      | A hideg-/melegvízcsövek felszerelése .....  | 11        | 11.6                       | A hibás alkatrészek cseréje .....  | 29        |
| 5.4      | A melegvíztároló telepítése .....   | 11        | <b>12</b>                  | <b>Üzemen kívül helyezés</b> .....   | <b>35</b> |
| 5.5      | Kondenzátum lefolyótömítő csatlakoztatása .....   | 11        | 12.1                       | Átmeneti üzemen kívül helyezés .....   | 35        |
| 5.6      | Lefolyócső szerelése a biztonsági szelephez .....                                       | 11        | 12.2                       | Végleges üzemen kívül helyezés .....   | 35        |
| 5.7      | Levegő-légéstermék rendszer .....   | 12        | <b>13</b>                  | <b>Újrahasznosítás és ártalmatlanítás</b> .....                                | <b>35</b> |
| 5.8      | Elektromos bekötés .....  | 12        | <b>14</b>                  | <b>Vevőszolgálat</b> .....   | <b>35</b> |
| <b>6</b> | <b>Kezelés</b> .....  | <b>15</b> | <b>Melléklet</b> .....     | <b>36</b>  |           |
| 6.1      | Kezelési koncepció .....  | 15        | <b>A</b>                   | <b>Szakember szint</b> .....   | <b>36</b> |
| 6.2      | Szakember szint lehívása .....  | 15        | <b>B</b>                   | <b>Diagnosztikai kódok</b> .....   | <b>37</b> |
| 6.3      | Diagnosztikai kódok lehívása/beállítása .....   | 16        | <b>C</b>                   | <b>Állapotkódok</b> .....  | <b>42</b> |
| 6.4      | Ellenőrzőprogram futtatása .....  | 16        | <b>D</b>                   | <b>Hibakódok</b> .....   | <b>43</b> |
| 6.5      | Az adatok áttekintésének lehívása .....   | 16        | <b>E</b>                   | <b>Ellenőrző programok</b> .....   | <b>50</b> |
| 6.6      | Állapotkód lehívása .....   | 16        | <b>F</b>                   | <b>Működtetőteszt</b> .....  | <b>50</b> |
| 6.7      | A kéményseprő-üzemmód futtatása .....   | 16        | <b>G</b>                   | <b>Karbantartási kódok</b> .....   | <b>51</b> |
| <b>7</b> | <b>Üzembe helyezés</b> .....  | <b>16</b> | <b>H</b>                   | <b>Vészüzemmód-kódok</b> .....   | <b>51</b> |
| 7.1      | Fűtővíz/feltöltéshez és utántöltéshez használt<br>víz ellenőrzése és előkészítése ..... | 16        | <b>I</b>                   | <b>Bekötési kapcsolási rajz</b> .....  | <b>56</b> |
| 7.2      | A fűtési rendszer árammentes feltöltése .....   | 17        | <b>J</b>                   | <b>Felülvizsgálati és karbantartási munkálatok</b> .....                       | <b>59</b> |
| 7.3      | A termék bekapcsolása .....   | 18        | <b>K</b>                   | <b>Műszaki adatok</b> .....  | <b>60</b> |
| 7.4      | Telepítővarázsló futtatása .....  | 18        | <b>Címszójegyzék</b> ..... | <b>62</b>  |           |
| 7.5      | Ellenőrzőprogramok és működtetőtesztek .....  | 18        |                            |  |           |
| 7.6      | Megengedett készüléknyomás biztosítása .....  | 18        |                            |  |           |
| 7.7      | A fűtési rendszer feltöltése .....  | 18        |                            |  |           |
| 7.8      | A fűtési rendszer légtelenítése .....   | 18        |                            |  |           |
| 7.9      | A használati melegvízrendszer feltöltése és<br>légtelenítése .....                      | 19        |                            |  |           |
| 7.10     | A kondenzátumszifon feltöltése .....  | 19        |                            |  |           |
| 7.11     | Gázbeállítások ellenőrzése .....  | 19        |                            |  |           |

## 1 Biztonság

### 1.1 Rendeltetészerű használat

A termék arra készült, hogy zárt fűtési rendszerekben és melegvíz-készítés során hőtermelőként szolgáljon.

Minden, a megengedettől eltérő használat tilos.

A rendeltetészerű használat körébe tartozik továbbá:

- A terméket csak olyan levegő- / égéstermék elvezető rendszerhez megfelelő tartozékokkal szabad telepíteni és üzemeltetni, amelyek a kapcsolódó dokumentumokban fel vannak sorolva és megfelelnek a termék típusának
- A termékhez és a rendszer további komponenseihez mellékelt kezelési, telepítési és karbantartási utasítások betartása melletti használat
- A termék és a rendszer jóváhagyásainak megfelelő telepítés és összeszerelés
- Az útmutatókban feltüntetett ellenőrzési és karbantartási intervallumok betartása.
- Telepítés az IP kód figyelembevételével

Nem rendeltetészerűnek minősül:

- ha a terméket járművekben, pl. mobilházakban vagy lakókocsikban használják. Nem minősülnek járműnek azok az egységek, amelyeket tartósan és helyhez kötötten telepítettek (ún. helyhez kötött telepítés).
- a termék az **actoSTOR** modullal kombinált használata, mind csere esetén, mind új telepítés esetén
- minden közvetlen kereskedelmi és ipari célú használat
- az ebben az útmutatóban ismertetett használatától eltérő vagy az azt meghaladó használat

### 1.2 Képesítés

Az itt leírt munkákhoz szakmai végzettségre van szükség. A szakembernek bizonyíthatóan rendelkeznie kell az összes olyan ismerettel, képességgel és készséggel, amelyre a lentebb ismertetett munkák elvégzéséhez szükség van.

A következő munkálatokat csak a megfelelő végzettséggel rendelkező szakember végezheti:

- Szerelés
- Szétszerelés
- Telepítés
- Üzembe helyezés
- Ellenőrzés és karbantartás
- Javítás
- Üzemen kívül helyezés
- ▶ A technika jelenlegi állása szerint járjon el.
- ▶ Szakmai szempontból megfelelő szerszámot használjon.

A megfelelő képzettséggel nem rendelkező személyek a fent nevezett munkákat semmiképpen sem végezhetik el.

Ezt a terméket 8 éven felüli gyermekek, valamint csökkent fizikai, érzékszervi, vagy mentális képességekkel rendelkező, illetve kellő tapasztalattal és ismeretekkel nem rendelkező személyek is használhatják, amennyiben ez felügyelet mellett történik, vagy a termék biztonságos használatáról tájékoztatták őket, és a lehetséges veszélyforrásokat megértették. A gyermekek a termékkel nem játszhatnak. A tisztítási és karbantartási munkálatokat gyermekek felügyelet nélkül nem végezhetik.

### 1.3 Általános biztonsági utasítások

A következő fejezetek fontos biztonsági információkat tartalmaznak. Az életveszély, sérülésveszély, anyagi károk és környezetkárosítás elkerülésének alapvető feltétele, hogy ezeket az információkat el kell olvasni, és figyelembe kell venni.

#### 1.3.1 Gáz

Gázszag esetén:

- ▶ Kerülje el, hogy a helyiségben gázszag keletkezessen.

- ▶ Nyissa ki az ajtókat és ablakokat és gondoskodjon huzatról.
- ▶ Kerülje nyílt láng (pl. öngyújtó, gyufa) használatát.
- ▶ Tilos a dohányzás.
- ▶ Ne használjon villamos kapcsolót, hálózati csatlakozódugót, csengőt, telefont és egyéb hangszórós kaputelefont az épületben.
- ▶ Zárja el a gázóra gázcsapját vagy a központi gázelzáró csapot.
- ▶ Feltétlenül telepítsen gázelzáró csapot a termék előtt.
- ▶ Kopogással vagy hangos szóval figyelmeztesse a ház lakóit.
- ▶ Haladéktalanul hagyja el az épületet és akadályozza meg, hogy mások bemenjenek.
- ▶ Amint kijutott az épületből, riassza a tűzoltókat és a rendőrséget és értesítse a gázszolgáltató vállalat ügyeletét.

## 1.3.2 Égéstermék

Az égéstermék mérgezéseket okozhatnak, a forró égéstermék égési sérülésekhez is vezethetnek. Ezért az égéstermék soha nem távozhat ellenőrizetlenül.

Ha az épületben égéstermék szag érezhető:

- ▶ Nyisson ki minden hozzáférhető ajtót és ablakot, és gondoskodjon huzatról.
- ▶ Kapcsolja ki a terméket.
- ▶ Ellenőrizze a termék és az épület égéstermék elvezető rendszerét.

Az égéstermék kilépésének elkerülése érdekében:

- ▶ A terméket csak a teljesen felszerelt levegő-égéstermék elvezető vezetékkel üzemeltesse.
- ▶ A terméket csakis felszerelt és zárt elülső burkolattal üzemeltesse, kivéve a rövid ideig tartó vizsgálatok alatti működtetést.
- ▶ Biztosítsa, hogy a kondenzátumszifon a termék üzemeltetésekor mindig fel legyen töltve.

- Záróvízmagasság kondenzátumszifonnal rendelkező készülékeknel (idegen gyártótól származó tartozék):  $\geq 200$  mm

Ahhoz, hogy a tömitések ne sérüljenek meg:

- ▶ A szerelés megkönnyítéséhez zsírok helyett kizárólag vizet és kereskedelmi forgalomban szokásos kenőszappant használjon.

## 1.3.3 Levegőbevezetés

A nem megfelelő, vagy nem elegendő égési- és helyiséglevető anyagi károkhoz, valamint életveszélyes helyzetekhez vezethet.

Ahhoz, hogy a helyiséglevetőtől függő üzemeltetésekor az égési levegő ellátása mindig megfelelő legyen:

- ▶ Biztosítsa a termék felállítási helyiségében a tartósan akadálytalan és elegendő mennyiségű levegő beáramlását a vonatkozó légellátási követelményeknek megfelelően. Ez különösen érvényes a szekrény-szerű burkolatok esetén.

A termék és az égéstermék-elvezető korróziójának megakadályozása érdekében:

- ▶ Gondoskodjon arról, hogy az égési levegő soha ne tartalmazzon spayket, oldószereket, klórtartalmú tisztítószereket, festékeket, ragasztókat, ammóniavegyületeket, porokat és hasonlókat.
- ▶ Gondoskodjon róla, hogy a felállítás helyén ne tároljanak vegyi anyagokat.
- ▶ Ha a terméket fodrászatokban, festő- vagy asztalosműhelyekben, tisztítóüzemekben vagy ezekhez hasonló körülmények között kívánja felszerelni, akkor olyan elszeparált felállítási helyiséget kell választani, amelyben a helyiséglevető technikailag mentes a vegyi anyagoktól.
- ▶ Gondoskodjon arról, hogy az égéstermék elvezetése ne olyan kéményen keresztül történjen, amelyet korábban olajkazánal, vagy más olyan fűtőberendezéssel használtak, amely a kémény elvizesedését okozhatta.

### 1.3.4 Elektromosság

Az L és N hálózati kapcsokon mindig van feszültség!

Az áramütés elkerülésének érdekében a következők szerint járjon el, mielőtt munkát végezne a terméken:

- ▶ Az áramellátás összes pólusának kikapcsolásával kapcsolja feszültségmentesre a terméket (legalább 3 mm érintkezőnyílású elektromos leválasztókészülék, pl. biztosíték, ill. vezetékvédő kapcsoló (kismegszakító) segítségével)
- ▶ Biztosítsa a visszakapcsolás ellen.
- ▶ Várjon legalább 3 percet, míg a kondenzátorok kisülnek.
- ▶ Ellenőrizze a feszültségmentességet.

### 1.3.5 Tömeg

A szállítás közben bekövetkező sérülések elkerülése érdekében:

- ▶ A termék szállítását legalább két személy végezze.

A bordás gázcső sérüléseinek elkerülése érdekében:

- ▶ Soha ne függesse rá a termo-kompaktmodult a bordás gázcsőre.

### 1.3.6 Robbanásveszélyes és éghető anyagok

A robbanások és a tűz elkerülése érdekében:

- ▶ Ne használja a terméket olyan helyiségekben, amelyekben robbanásveszélyes vagy éghető anyagokat (pl. benzin, papír, festékek) tárolnak.

### 1.3.7 Magas hőmérsékletek

Az égési sérülések elkerülése érdekében:

- ▶ Minden alkatrészen csak akkor végezzen munkát, ha az alkatrészek már lehűltek.

A hőátadás miatt bekövetkező anyagi károk elkerülése érdekében:

- ▶ Csak akkor forrasszon a csatlakozódómoknál, ha azok még nincsenek összevarozva a kezelőcsapokkal.

### 1.3.8 Fűtővíz

Mind a nem megfelelő fűtővíz, mind a fűtővízben található levegő károkat okozhat a termékben és a hőtermelő körében.

- ▶ Ellenőrizze a fűtővíz minőségét. (→ Oldal: 16)
- ▶ Ha oxigéndiffúzió ellen nem védett műanyagcsöveket használ a fűtési rendszerben, akkor győződjön meg arról, hogy nem kerül levegő a hőtermelő körbe.

### 1.3.9 Semlegesítő berendezés

A szennyvíz elszennyezésének elkerülése érdekében:

- ▶ Ellenőrizze, hogy a nemzeti előírások szerint szükség van-e semlegesítő beszerelésére.
- ▶ Vegye figyelembe a kondenzvíz semlegesítésére vonatkozó helyi előírásokat.

### 1.3.10 Fagy

Az anyagi károk elkerülése érdekében:

- ▶ Ne szerelje be a terméket fagyveszélyes helyiségbe.

### 1.3.11 Biztonsági berendezések

- ▶ Telepítse a szükséges biztonsági berendezéseket a rendszerben.

### 1.4 Előírások (irányelvek, törvények, szabványok)

- ▶ Vegye figyelembe a nemzeti előírásokat, szabványokat, irányelveket, rendeleteket és törvényeket.

## 2 Megjegyzések a dokumentációhoz

### 2 Megjegyzések a dokumentációhoz

- ▶ Feltétlenül tartson be minden, a rendszer részegységeihez tartozó üzemeltetési és szerelési útmutatót.
- ▶ Jelen útmutatót, valamint az összes, vele együtt érvényes dokumentumot adja át a rendszer üzemeltetőjének.

Ez az útmutató kizárólag az alábbi termékekre érvényes:

#### Termék – cikkszám

|                       |            |
|-----------------------|------------|
| VU 20CS/1-7 (N-INT2)  | 0010024605 |
| VU 25CS/1-7 (N-INT2)  | 0010024606 |
| VUW 36CF/1-7 (N-INT2) | 0010024607 |

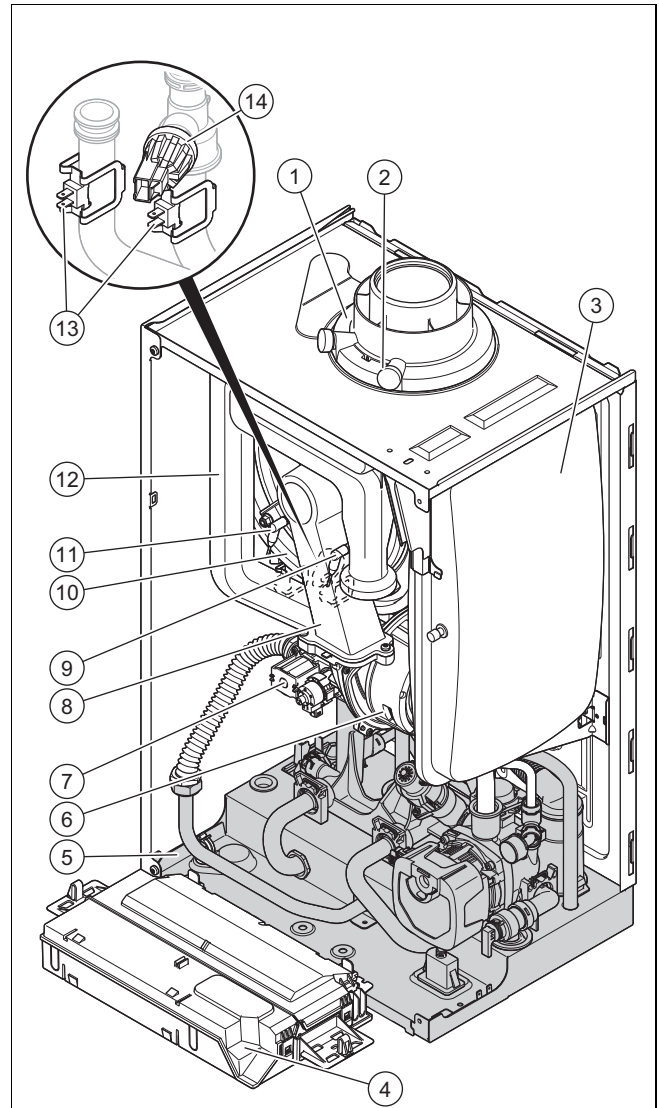
## 3 A termék leírása

### 3.1 Sitherm Pro™ technológia

Az újként bevezetett intelligens égésszabályozás a Siemens Sitherm Pro™-égés optimalizálásán alapul.

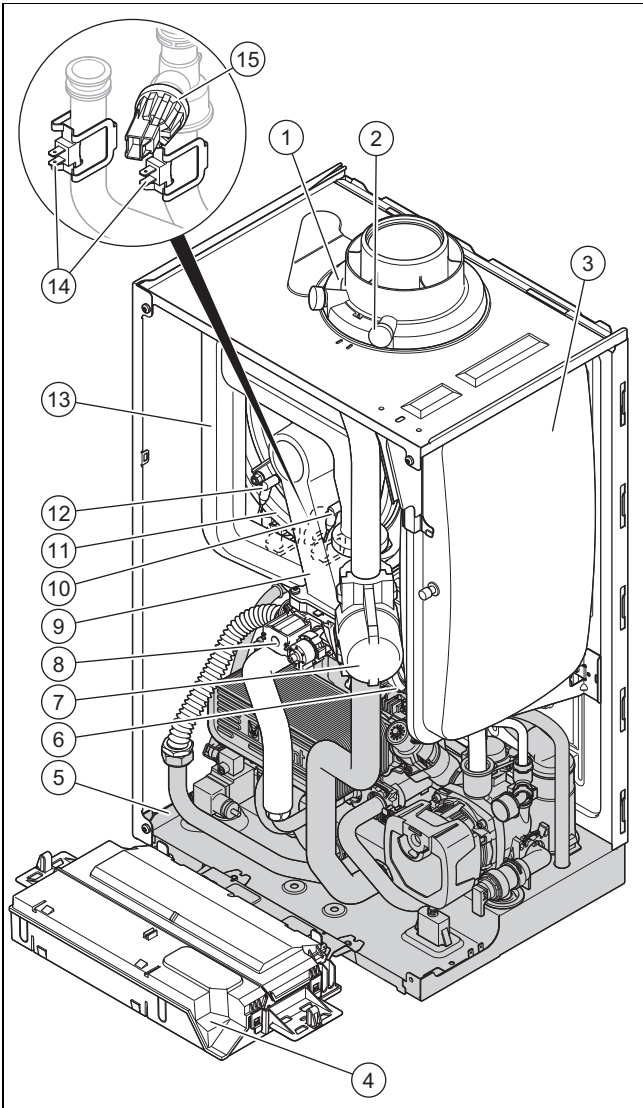
### 3.2 A termék felépítése

**Érvényesség:** Termék integrált melegvízkészítés nélkül



- |   |  |    |                      |
|---|--|----|----------------------|
| 1 | Csatlakozó a levegő-/égéstermék elvezető rendszerhez | 7  | Gázarmatúra          |
| 2 | Égéstermék mérőcsonk                                 | 8  | Termo-kompaktmodul   |
| 3 | Táglási tartály                                      | 9  | Szabályozó elektróda |
| 4 | Kapcsolódoboz  | 10 | Hőcserező            |
| 5 | Hidraulikus egység                                   | 11 | Gyújtóelektróda      |
| 6 | Ventilátor   | 12 | Légbeszívó cső       |
|   |  | 13 | Hőmérséklet-érzékelő |
|   |  | 14 | Víznyomás érzékelő   |

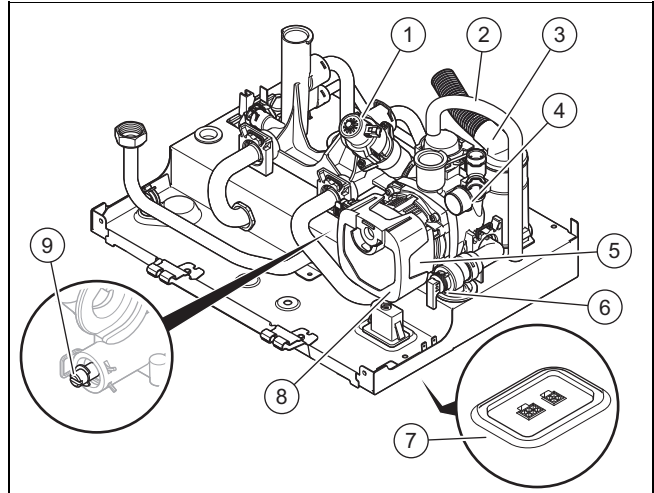
**Érvényesség:** Termék integrált melegvízkészítéssel



- |   |  |    |                      |
|---|--|----|----------------------|
| 1 | Csatlakozó a levegő-/égéstermék elvezető rendszerhez | 8  | Gázarmatúra          |
| 2 | Égéstermék mérőcsonk                                 | 9  | Termo-kompaktmodul   |
| 3 | Tárgulási tartály                                    | 10 | Szabályozó elektróda |
| 4 | Kapcsolódoboz  | 11 | Hőcserélő            |
| 5 | Hidraulikus egység                                   | 12 | Gyújtóelektróda      |
| 6 | Ventilátor   | 13 | Légbeszívó cső       |
| 7 | Vízütésgátló   | 14 | Hőmérséklet-érzékelő |
|   |  | 15 | Víznyomás érzékelő   |

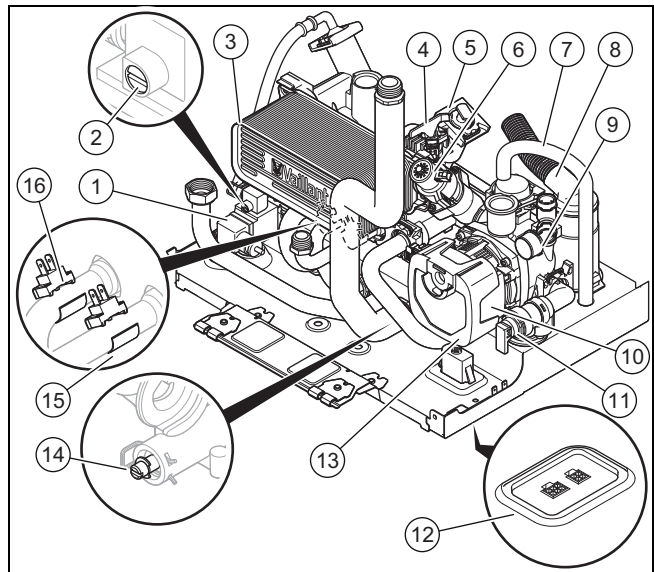
### 3.3 A termék hidraulikus egységének felépítése

**Érvényesség:** Termék integrált melegvízkészítés nélkül



- |   |                           |   |                             |
|---|---------------------------|---|-----------------------------|
| 1 | Előnykapcsoló váltószelep | 5 | Nagy hatékonyságú szivattyú |
| 2 | Légtelenítő tömlő         | 6 | Biztonsági szelep           |
| 3 | Kondenzátum lefolyócső    | 7 | Csatlakozóaljzat            |
| 4 | Manométer                 | 8 | <b>ALPHA Reader</b> tartó   |
|   |                           | 9 | Túláram-szelep              |

**Érvényesség:** Termék integrált melegvízkészítéssel



- |   |                                   |    |                               |
|---|-----------------------------------|----|-------------------------------|
| 1 | Töltőberendezés                   | 9  | Manométer                     |
| 2 | Töltőberendezés beállítócsavar    | 10 | Nagy hatékonyságú szivattyú   |
| 3 | Szekunder HMV hőcserélő           | 11 | Biztonsági szelep             |
| 4 | Szárnykerekű vízátfolyás-érzékelő | 12 | Csatlakozóaljzat              |
| 5 | Átfolyási mennyiségkorlátozó      | 13 | <b>ALPHA Reader</b> tartó     |
| 6 | Előnykapcsoló váltószelep         | 14 | Túláram-szelep                |
| 7 | Légtelenítő tömlő                 | 15 | Bemeneti hőmérséklet-érzékelő |
| 8 | Kondenzátum lefolyócső            | 16 | Kimeneti hőmérséklet-érzékelő |




## 4 Szerelés


### 3.4 Sorozatszám

A sorozatszám az előző takarólemez alsó oldalán, valamint az adattáblán található.

### 3.5 Adattábla

Az adattábla gyárilag a készülék tetején és a kapcsolószekrény hátoldalán van elhelyezve. Az itt fel nem sorolt adatokat külön fejezetekben találja meg.

| Adat  | Jelentés  |
|---|---|
|        | Olvassa el az útmutatót!                                  |
| PI. VC, VU, VM, VHR   | Termék integrált melegvízkészítés nélkül (fűtőkészülék)   |
| PI. VCW, VUW, VMW   | Termék integrált melegvízkészítéssel (kombinált készülék) |
| 10 - 36   | Névleges fűtési teljesítmény                              |
| C   | Kondenzációs készülék                                     |
| S   | Nemesacél hőcserélő                                       |
| F   | extraCONDENS, Nemesacél hőcserélő                         |
| /1  | Termékgeneráció   |
| -7  | Termék felszereltsége                                     |
| N, E  | Gázcsoport  |
| PI. BA / HR / HU / RO / RS / SI / SK / TR   | Célpia  |
| <b>ecoTEC exclusive</b>   | Marketing név   |
| PI. I2N, 2N, I2HS G20/G25.1 - 20 mbar (2,0 kPa)<br>PI. I2H, 2H, G20 - 20 mbar (2,0 kPa) | Gyári gázcsoport és csatlakozási gáznyomás                |
| Kat.  | Gázkategória  |
| Type  | Készüléktípus   |
| PMS   | Megengedett üzemi nyomás - fűtési üzem                    |
| Pnw (csak fűtőkészülék-nél)   | Maximális kimeneti teljesítmény                           |
| PMW (csak kombinált készüléknél)  | Melegvízkészítés megengedett üzemi nyomás                 |
| D (csak kombinált készüléknél)  | Melegvíz specifikus átfolyási értéke                      |
| DSN   | Készülékazonosító   |
| NOx-clas.   | NOx-osztály (nitrogén-oxid kibocsátás)                    |
| T <sub>max</sub>  | Maximális előremenő hőmérséklet                           |
| V   | Névleges feszültség                                       |
| Hz  | Hálózati frekvencia                                       |
| W   | Maximális elektromos teljesítményfelvétel                 |
| IP  | Védettség   |
|      | Fűtési üzem   |
|      | Ivóvíz  |

| Adat   | Jelentés   |
|--|--|
| P <sub>n</sub>   | Névleges fűtőteljesítmény-tartomány (80/60 °C)   |
| P <sub>nc</sub>  | Névleges fűtőteljesítmény-tartomány, kondenzálódó (50/30 °C)   |
| Q <sub>n</sub>   | Hőterhelési tartomány  |
| Q <sub>nw</sub>  | Hőterhelési tartomány melegvízkészítés esetén  |
|  | Vonalkód sorozatszámmal<br>3-6. számjegy = gyártási dátum (év/hó)<br>7-16. számjegy = a termék cikkszama |

### 3.6 CE-jelölés



A CE-jelölés dokumentálja, hogy a termékek a megfelelőségi nyilatkozat alapján megfelelnek a vonatkozó irányelvek alapvető követelményeinek.

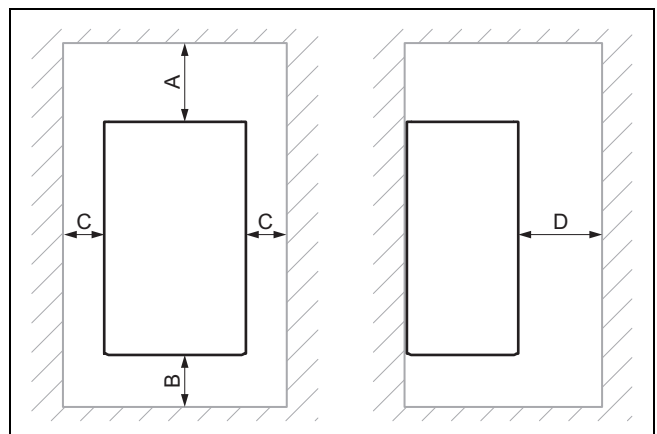
A megfelelőségi nyilatkozat a gyártónál megtekinthető.

## 4 Szerelés

### 4.1 A szállítási terjedelem ellenőrzése

| Darab-szám | Megnevezés   |
|------------|--|
| 1          | Fali gázfűtőkészülék   |
| 1          | Tasak készülékertartóval, tasak rögzítőanyag-gal, tasak szerelési tartozékokkal, lefolyócső-vel a biztonsági szelephez |
| 1          | Kondenzátum lefolyótömlő   |
| 1          | Hangszigetelés   |
| 1          | Dokumentációk  |

### 4.2 Minimális távolságok

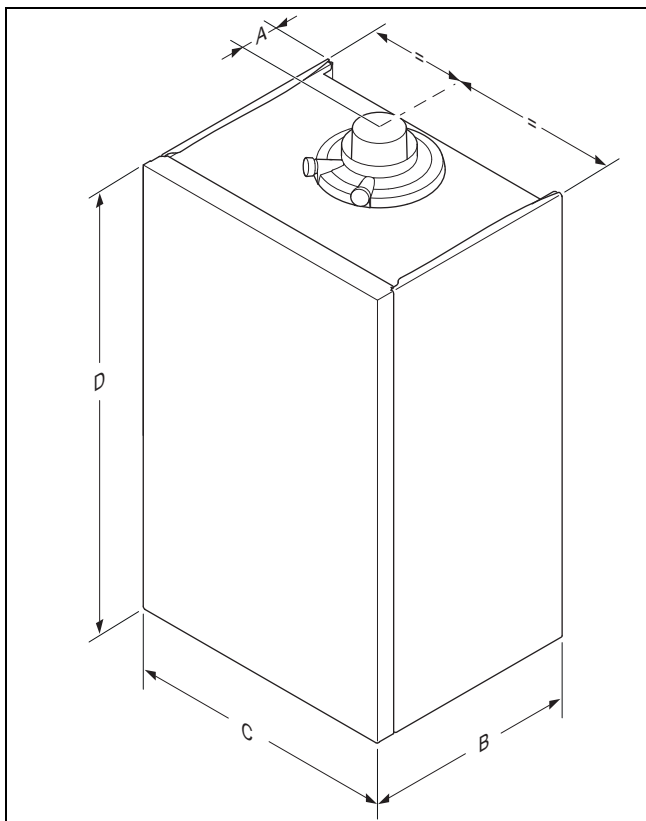


|   | Minimális távolság   |
|---|--|
| A | Levegő-/égéstermék elvezető rendszer<br>ø 60/100 mm: 248 mm<br>Levegő-/égéstermék elvezető rendszer<br>ø 80/80 mm: 220 mm<br>Levegő-/égéstermék elvezető rendszer<br>ø 80/125 mm: 276 mm |



|   | Minimális távolság |
|---|--------------------|
| B | 160 mm             |
| C | 50 mm              |
| D | 500 mm             |

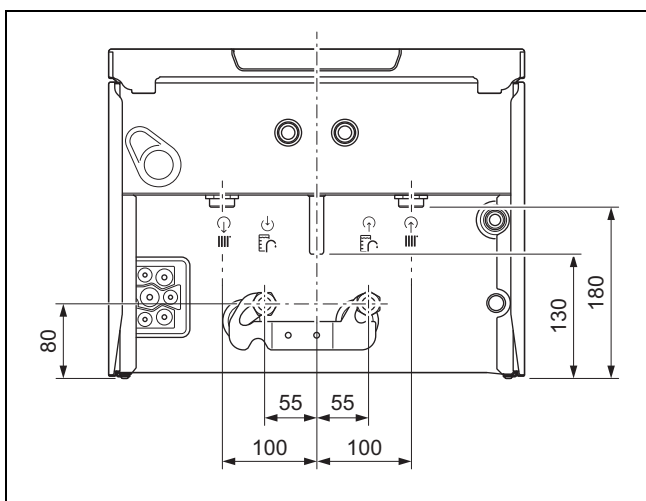
#### 4.3 Termékméret



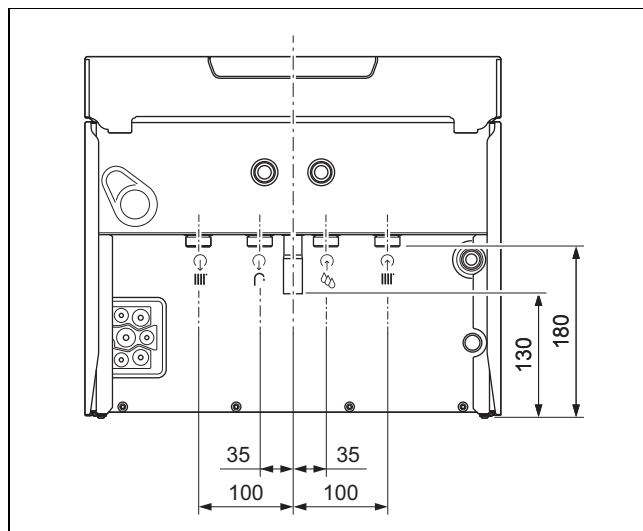
#### Méret

|        | A      | B      | C      | D      |
|--------|--------|--------|--------|--------|
| VU 20  | 125 mm | 348 mm | 440 mm | 720 mm |
| VU 25  | 125 mm | 348 mm | 440 mm | 720 mm |
| VUW 36 | 125 mm | 382 mm | 440 mm | 720 mm |

**Érvényesség:** Termék integrált melegvízkészítés nélkül



**Érvényesség:** Termék integrált melegvízkészítéssel

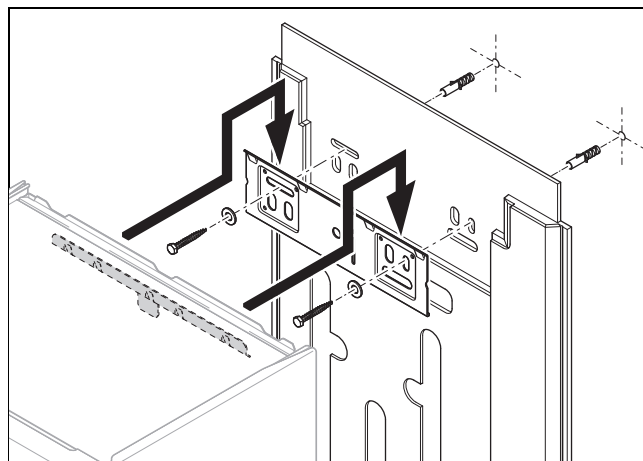


#### 4.4 Szerelősablon használata

1. A furatok, áttörések méreteinek megállapításához és az összes szükséges távolság meghatározásához használja a szerelősablont.
2. Ha a fűtőkészüléket egy melegvíztárolóval (VIH Q 75/2 B vagy VIH QL 75/2 B) és egy távtartókerettel együtt szereli fel, akkor a távtartókeret szerelősablonját használja.

#### 4.5 A termék felakasztása

1. Gondoskodjon a fal megfelelő teherbírásáról, vagy használjon függesztőszerkezetet, pl. egy különálló állványt.
2. Rögzítse a készüléktartót és a hangszigetelést a jóváhagyott rögzítőelemekkel.



3. Függeszse fel a terméket a készüléktartóra, és ügyeljen arra, hogy a hangszigetelés helyesen feküdjön fel.

## 5 Telepítés



### Veszély!

**Leforrásveszély és/vagy anyagi károk kockázata a szakszerűtlen telepítés, és az ennek következtében kilépő víz miatt!**

A csatlakozóvezetékek mechanikai feszülései tömítetlenségeket okozhatnak.

- ▶ A csatlakozóvezetéseket feszülés-mentesen szerelje fel.



### Vigyázat!

**Anyagi károk kockázata gázszivárgás-vizsgálat miatt!**

A gázszivárgás-vizsgálat során a gázarmatúra károsodhat, ha az ellenőrzőnyomás >11 kPa (110 mbar).

- ▶ Ha a gázszivárgás-vizsgálat során a termék gázvezetékeit és gázarmatúráját is nyomás alá helyezi, akkor az ellenőrzőnyomás nem lehet nagyobb, mint 11 kPa (110 mbar).
- ▶ Ha az ellenőrzőnyomást nem tudja 11 kPa (110 mbar) értéknél kisebbre korlátozni, akkor a gázszivárgás-vizsgálat előtt zárja el a termék elé szerelt egyik gázvezető csapot.
- ▶ Ha a gázszivárgás-vizsgálat során elzárja az egyik gázvezető csapot a termék előtt, akkor nyomásmentesítse a gázvezetőket, mielőtt ismét kinyitná ezt a csapot.



### Vigyázat!

**Anyagi károk kockázata a már csatlakoztatott csöveken végzett módosítások miatt!**

- ▶ A csatlakozó csöveket csak addig deformálja, amíg nincsenek a termékhez csatlakoztatva.



### Vigyázat!

**Anyagi kár kockázata a csővezetékben lerakódó maradványok miatt!**

A csővezetékben lerakódó hegesztési maradványok, tömítésmaradványok vagy szennyeződések károkat okozhatnak a termékben.

- ▶ A termék felszerelése előtt gondosan öblítse át a fűtési rendszert.

## 5.1 Feltételek

### 5.1.1 Megfelelő gázfajta használata

A nem megfelelő fajtájú gáz a termék üzemzavar miatti lekapcsolását okozhatja. Gyújtási és égési zajok keletkezhetnek a termékben.

- ▶ Kizárólag az adattáblán feltüntetett gázfajtát használjon.

### 5.1.2 Alapvető munkák a telepítéshez

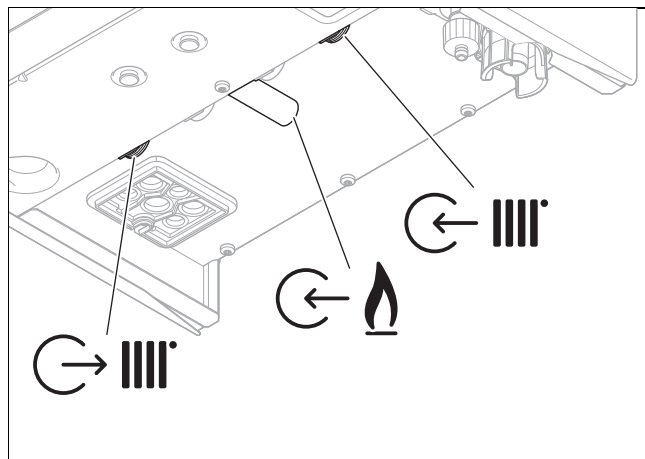
1. Szereljen be egy gázvezető csapot a gázvezetékre.
2. Bizonyosodjon meg róla, hogy a rendelkezésre álló gázóra megfelel a szükséges gázáteresztő képességnek.
3. Az érvényben lévő műszaki szabályok alapján számítsa ki, hogy a beépített tágulási tartály befogadóképessége megfelel-e berendezés térfogatának.

#### Eredmény:

A befogadóképesség nem elegendő

- ▶ Szereljen be egy kiegészítő tágulási tartályt, lehetőleg a termékhez közel.
4. Szereljen fel egy lefolyótölcsért szifonnal a kondenzvízelvezetőhöz és a biztonsági szelep lefúvató csövéhez. Vezesse a lefolyóvezetőket, amilyen röviden csak lehet, és lejtéssel a lefolyótölcsérhez.
  5. Megfelelő szigetelőanyaggal szigetelje le a szabadon fekvő, környezeti hatásoknak kitett csöveket a fagyvédelemhez.
  6. Telepítés előtt alaposan mossa ki a tápvezetőket.
  7. Szereljen be egy töltőberendezést a hidegvízvezeték és a fűtési előremenő ág közé.

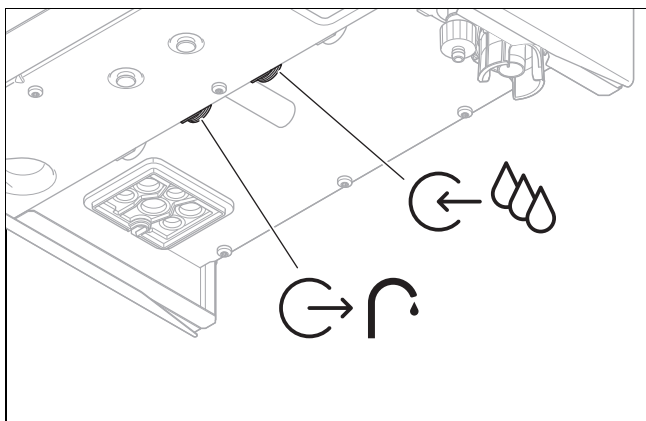
## 5.2 A gáz és a fűtési előremenő / visszatérő ág csöveinek szerelése



1. Szerelje fel a gázvezetőket a gázcsatlakozóra. A vezeték nem feszülhet meg.
2. Üzembe helyezés előtt légtelenítse a gázvezetőket.
3. A szabványoknak megfelelően szerelje fel a fűtési előremenő és visszatérő ág csöveit.
4. Ellenőrizze a teljes gázcső tömörségét.

### 5.3 A hideg-/melegvízcsövek felszerelése

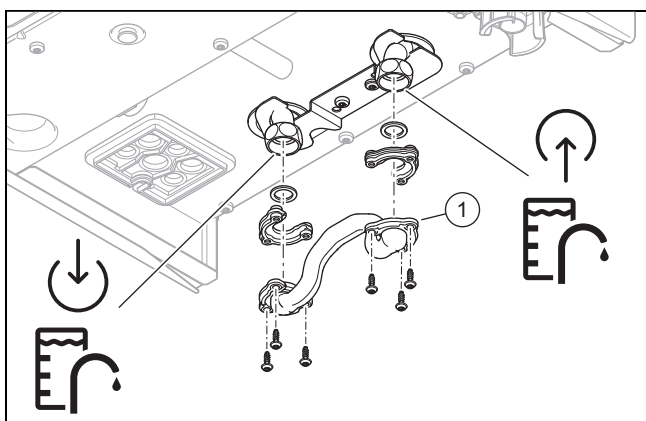
**Érvényesség:** Termék integrált melegvízkészítéssel



- Szerelje fel a hideg- / a melegvíz csöveit a szabványoknak megfelelően.

### 5.4 A melegvíztároló telepítése

**Érvényesség:** Termék kapcsolt melegvíztárolóval



1. Szerelje le a tárolóáthidalót (1) a tároló előremenő csatlakozó és a tároló visszatérő csatlakozó közül.
2. A szabványoknak megfelelően szerelje fel a tároló előremenő vezetékét és a tároló visszatérő vezetékét.

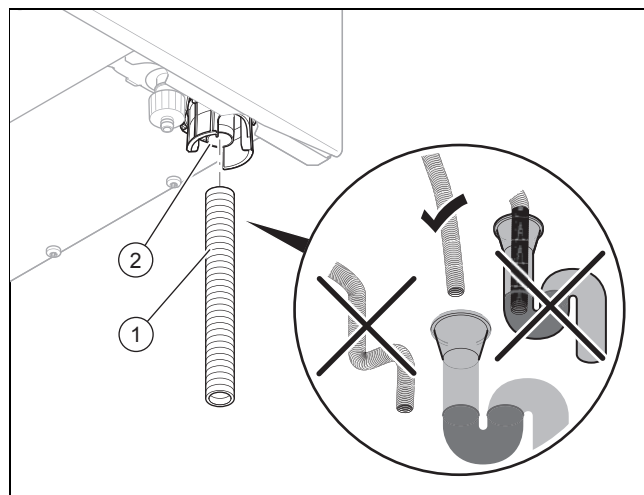
### 5.5 Kondenzátum lefolyótömlő csatlakoztatása



**Veszély!**  
**Életveszély az égéstermék szivárgása miatt!**

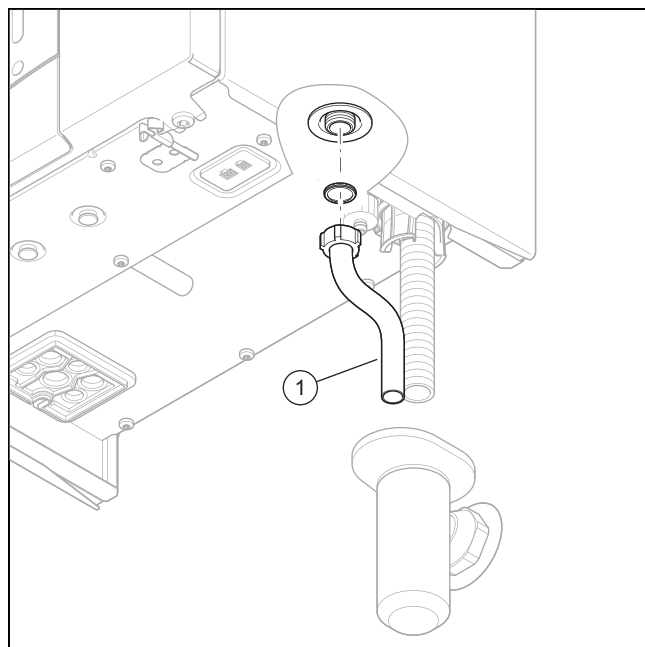
A szifon kondenzátum lefolyótömlőjét nem szabad tömítetten bekötni a lefolyóba, mert különben előfordulhat, hogy a lefolyó vákuuma kiüríti a belső kondenzátumszifont és így kijuthat az égéstermék.

- A kondenzátum lefolyótömlőt a szennyvíz-vezeték felett hagyja végződni.



- Szerelje fel a kondenzátum lefolyótömlőt (1) a szifonra (2), az ábrán látható módon és csak saválló anyagból (pl. műanyag) készült csöveket használjon a kondenzátum-vezetékhez.

### 5.6 Lefolyócső szerelése a biztonsági szelephez



1. Szerelje fel a biztonsági szelep lefolyócsövét (1) úgy, hogy a szifon alsó részének levételekor és felhelyezésekor ne zavarjon.
2. Bizonyosodjon meg arról, hogy a cső vége látható, és a víz vagy gőz kilépésekor nem sérülhetnek meg személyek, és nem károsodhatnak elektromos szerkezeti elemek.

## 5 Telepítés

### 5.7 Levegő-/égéstermék rendszer

#### 5.7.1 Levegő-/égéstermék elvezető rendszer szerelése és csatlakoztatása

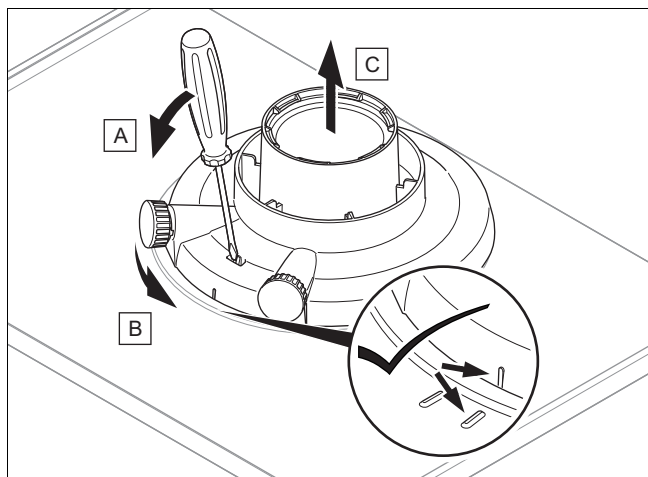
1. A használható levegő-/égéstermék elvezető rendszereket a levegő-/égéstermék elvezető rendszer mellékelt szerelési útmutatójában találja meg.

**Feltétel:** Telepítés nedves helyiségbe

- ▶ A terméket feltétlenül egy, a helyiséglevegőtől független levegő-/égéstermék rendszerhez csatlakoztassa. Az égési levegő nem vehető a felállítási helyiségből.
- ▶ Szerelje össze a levegő-/égéstermék elvezető rendszert a szerelési útmutató segítségével.

#### 5.7.2 A levegő-/égéstermék elvezető rendszer standard csatlakozócsonkjának cseréje szükség esetén

##### 5.7.2.1 A levegő-/égéstermék elvezető rendszer standard csatlakozócsonkjának leszerelése

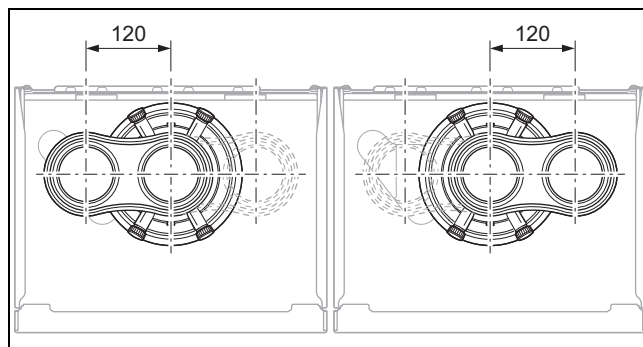


##### 5.7.2.2 Csatlakozóelem szerelése a 60/100 mm vagy 80/125 mm átmérőjű levegő-/égéstermék elvezető rendszerhez

1. Szerelje le a levegő-/égéstermék-elvezető rendszer standard csatlakozócsonkját. (→ Oldal: 12)
2. Helyezze be az alternatív csatlakozócsonkot. Eközben ügyeljen a bepattanó csapokra.
3. Fordítsa el a szabványos csatlakozócsonkot az óramutató járásával megegyező irányban bereteszelésig.

##### 5.7.2.3 ø 80/80 mm elválasztott levegő-/égéstermék vezeték csatlakozócsonk szerelés

1. Szerelje le a levegő-/égéstermék-elvezető rendszer standard csatlakozócsonkját. (→ Oldal: 12)



2. Helyezze be az alternatív csatlakozócsonkot. A levegő-bevezetés csatlakozója bal vagy jobb oldalra vezethető. Eközben ügyeljen a bepattanó csapokra.
3. Fordítsa el a csatlakozócsonkot az óramutató járásával megegyező irányban bereteszelésig.

### 5.8 Elektromos bekötés

Az elektromos telepítést csak elektromos szakember végezheti.

A terméknek földelve kell lennie.



#### Veszély!

#### Áramütés miatti életveszély!

Az L és N hálózati kapcsokon mindig van feszültség:

- ▶ Az áramellátás összes pólusának kikapcsolásával kapcsolja feszültségmentesre a terméket (legalább 3 mm érintkezésvédelemű elektromos leválasztókészülék, pl. biztosíték vagy vezetékvédő kapcsoló (kismegszakító) segítségével).
- ▶ Biztosítsa a visszakapcsolás ellen.
- ▶ Várjon legalább 3 percet, míg a kondenzátorok kisülnek.
- ▶ Ellenőrizze a feszültségmentességet.

#### 5.8.1 Általános információk a kábelek csatlakoztatásához



#### Vigyázat!

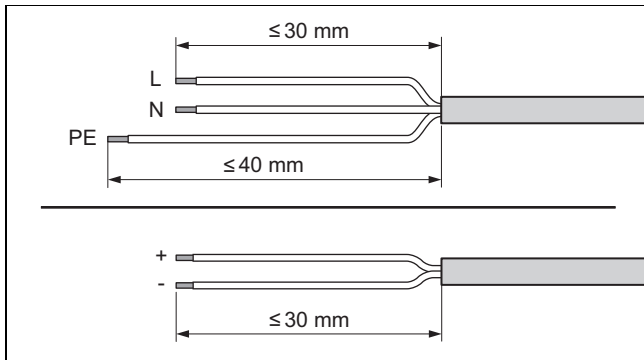
#### Anyagi károk veszélye szakszerűtlen telepítés esetén!

A nem megfelelő szorító- és csatlakozókapcsokra kötött hálózati feszültség tönkretelheti az elektronikát.

- ▶ Az eBUS (+/-) kapcsokra semmiképpen se kössön hálózati feszültséget.
- ▶ A csatlakozókábelt kizárólag az annak megfelelően megjelölt kapcsokra szabad bekötni!

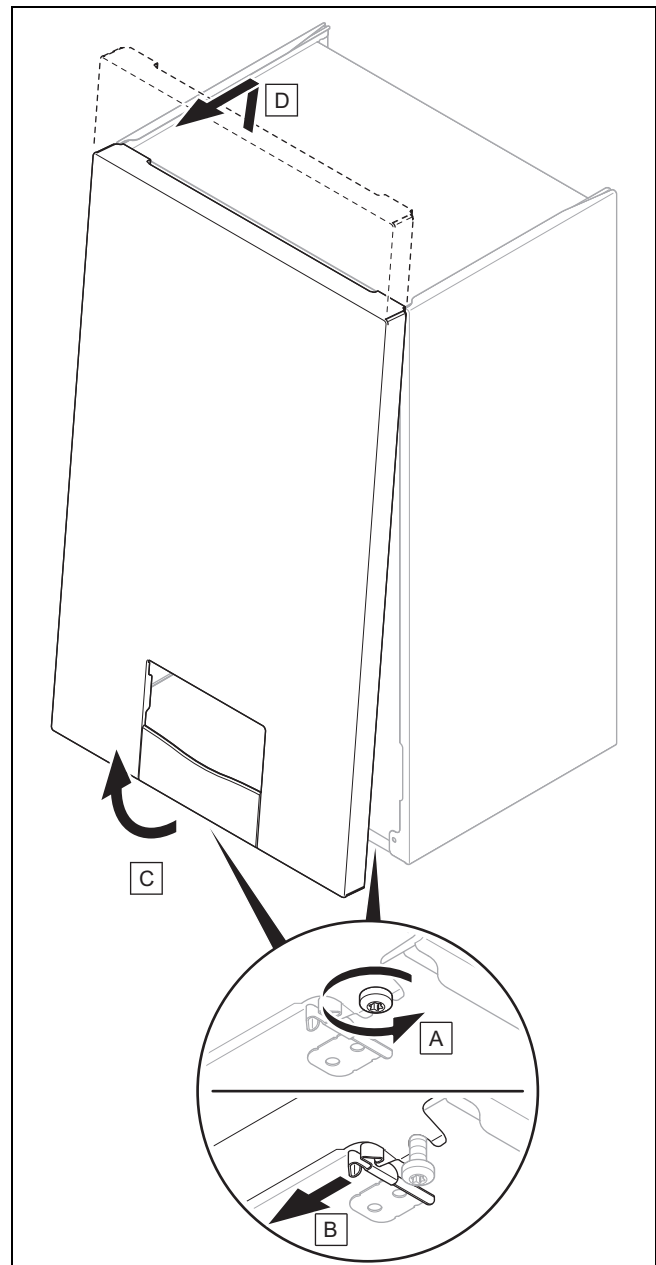
1. Vezesse át a bekötni kívánt komponensek kábeleit a kábelátvezetőn a bal oldalon a termék alján.
2. Ügyeljen arra, hogy a kábelátvezető helyesen illeszkedjen a helyére, és hogy a kábeleket az előírásoknak megfelelően kell átvezetni.

3. Ügyeljen arra, hogy a kábelátvezetők szorosan és lát-ható rész nélkül fogják körül a kábeleket.
4. Alkalmazzon húzásmentesítőket.
5. Szükség esetén rövidítse meg a csatlakozókábeleket.



6. Blankolja meg a rugalmas kábelt, ahogy az ábra mu-tatja. Ügyeljen arra, hogy az egyes erek szigetelése ne sérüljenek meg.
7. A belső erek szigetelését csak annyira távolítsa el, hogy jó, stabil bekötéseket tudjon készíteni.
8. Ahhoz, hogy az egyes erek meglazulása esetén ne keletkezessenek rövidzárlatok, az erek lecsupaszított végeire helyezzen érvéghüvelyeket.
9. Szerelje fel a megfelelő csatlakozódugót a csatlakozó-kábelre.
10. Ellenőrizze, hogy minden ér megfelelően stabilan van-e rögzítve a csatlakozódugó kapcsaiban. Adott esetben javítsa ki.
11. Dugja a csatlakozódugót a vezérlőpanel hozzátartozó csatlakozóhelyére. (→ Oldal: 56)

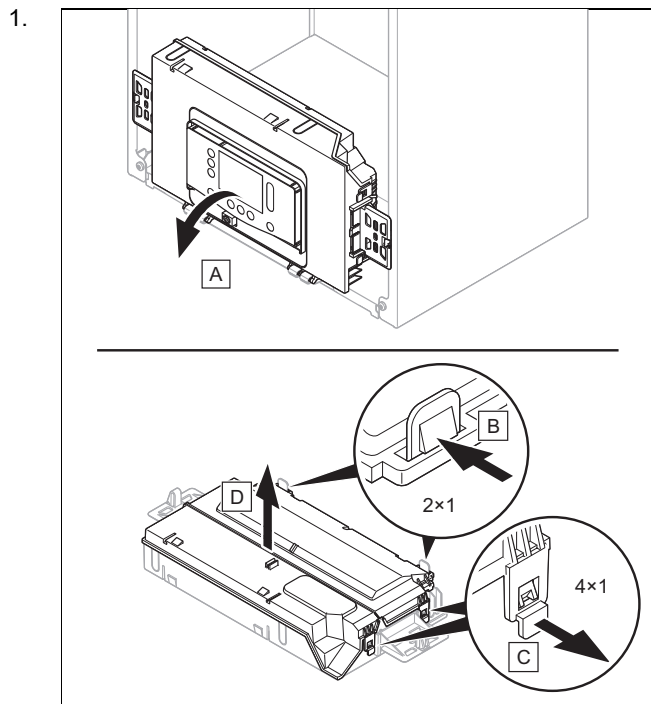
### 5.8.2 Az elülső burkolat leszerelése



1. Oldja a két csavart a termék bal és jobb alsó oldalán, de ne csavarja ki teljesen a csavarokat.
2. Szerelje le az elülső burkolatot, ahogy az ábra mutatja.

## 5 Telepítés

### 5.8.3 Kapcsolódoboz kinyitása



2. Ügyeljen arra, hogy ne terhelje a kapcsolószekrényt.

### 5.8.4 Az áramellátás bekötése

#### 5.8.4.1 A termék bekötése hálózati csatlakozóval

1. Hálózati csatlakozóvezetéként, amelyet a kábelátvezetőn keresztül a termékbe vezet, szabványos háromeres rugalmas vezetékét használjon.
2. Csatlakoztassa a hálózati csatlakozókábelt a panel X1 csatlakozójára. (→ Oldal: 56)
3. A hálózati csatlakozókábel elvezetésekor ügyeljen a helyes szerelésre. (→ Oldal: 33)
4. Bizonyosodjon meg arról, hogy a hálózat feszültsége 230 V.
5. Szereljen a hálózati csatlakozókábelre egy megfelelő védőérintkezős dugót.
6. Csatlakoztassa a terméket a hálózati csatlakozódugóval.
7. Gondoskodjon arról, hogy a hálózati csatlakozódugó a telepítés után mindig megközelíthető legyen.

#### 5.8.4.2 A termék csatlakoztatása fix bekötéssel

1. Hálózati csatlakozóvezetéként, amelyet a kábelátvezetőn keresztül a termékbe vezet, szabványos háromeres rugalmas vezetékét használjon.
2. Csatlakoztassa a hálózati csatlakozókábelt a panel X1 csatlakozójára. (→ Oldal: 56)
3. A hálózati csatlakozókábel elvezetésekor ügyeljen a helyes szerelésre. (→ Oldal: 33)
4. Bizonyosodjon meg arról, hogy a hálózat feszültsége 230 V.
5. Szereljen be egy megfelelő elosztódobozt.
6. Kösse össze a hálózati csatlakozókábelt és az épület elektromos rendszerének vezetékét az elosztódobozban.
7. Ügyeljen arra, hogy az épület elektromos rendszerének vezetéke egy legalább 3 mm érintkezőtávolságú meg-

szakító készülékhez (pl. biztosíték vagy kismegszakító) legyen csatlakoztatva.

#### 5.8.4.3 A termék telepítése nedves környezetben



#### Veszély!

#### Áramütés miatti életveszély!

Ha a terméket olyan helyiségekbe telepíti, ahol jellemző a nedvesség, pl. fürdőszobába, akkor vegye figyelembe az elektromos telepítésre vonatkozó, érvényben lévő nemzeti szabályozásokat. Ha pl. a gyárilag felszerelt, védőérintkezős hálózati csatlakozóval ellátott kábelt használja, akkor életveszélyes áramütés veszélye áll fenn.

- ▶ Nedves környezetbe telepítéskor soha ne használja az adott esetben gyárilag felszerelt, védőérintkezős csatlakozóval ellátott kábelt.
- ▶ A készülék bekötéséhez egy fix csatlakozót és egy legalább 3 mm érintkezőnyílású elektromos készüléket (pl. biztosíték vagy kismegszakító) használjon.

1. Hálózati csatlakozóvezetéként, amelyet a kábelátvezetőn keresztül a termékbe vezet, szabványos háromeres rugalmas vezetékét használjon.
2. Csatlakoztassa a hálózati csatlakozókábelt a panel X1 csatlakozójára. (→ Oldal: 56)
3. A hálózati csatlakozókábel elvezetésekor ügyeljen a helyes szerelésre. (→ Oldal: 33)
4. Bizonyosodjon meg arról, hogy a hálózat feszültsége 230 V.
5. Szereljen be egy megfelelő elosztódobozt.
6. Kösse össze a hálózati csatlakozókábelt és az épület elektromos rendszerének vezetékét az elosztódobozban.
7. Ügyeljen a szükséges, égéstermék-oldali csatlakozásra helyiséglevegőtől független levegő-/égéstermék rendszernél. (→ Oldal: 12)

#### 5.8.5 A szabályozó bekötése

1. Csatlakoztassa a kábelt. (→ Oldal: 12)
2. Vegye figyelembe a bekötési kapcsolási rajzot. (→ Oldal: 56)

**Feltétel:** Szabályozó az eBUS-on

- ▶ Csatlakoztassa a szabályozót a BUS-csatlakozóhoz.
- ▶ Hidalja át a  $24 V = RT(X100)$  csatlakozót, ha nincs áthidalva.

**Feltétel:** Kisfeszültségű szabályozó (24 V)

- ▶ Távolítsa el a hidat, és csatlakoztassa a szabályozót a  $24 V = RT(X100)$  csatlakozáshoz.

**Feltétel:** Maximumtermosztát padlófűtéshez

- ▶ Távolítsa el a hidat, és csatlakoztassa a maximális hőmérsékletet korlátozó termosztátot a Burner off csatlakozáshoz.

3. A többkörös szabályozóhoz állítsa át a **D.018** diagnosztikai kódot **Eco** értékről (szakaszos szivattyú) **Komfort** értékre (továbbműködő szivattyú). (→ Oldal: 21)

### 5.8.6 A moduldoboz, a multifunkcionális modul és a kiegészítő komponensek telepítése

1. Szerelje fel a multifunkcionális modul (opciós panel) moduldobozát a termékbe (→ a moduldoboz telepítési útmutatója).
2. Csatlakoztassa a multifunkcionális modult (opcionális panel) a termék paneléhez (→ moduldoboz telepítési útmutató).
3. Csatlakoztassa a kiegészítő komponenseket a multifunkcionális modulhoz (→ moduldoboz telepítési útmutató).
4. Aktiválja a kiegészítő komponenst a multifunkcionális modulon keresztül. (→ Oldal: 21)

### 5.8.7 A kommunikációs egység telepítése

- ▶ Végezze el a kommunikációs egység telepítését (→ a kommunikációs egység telepítési útmutatója).

### 5.8.8 A kiegészítő relé használata

1. A további komponenseket a panel *Opt.* csatlakozóján (szürke csatlakozódugó) keresztül közvetlenül a beépített kiegészítő relé panelére kapcsolja rá.
2. Csatlakoztassa a kábelt. (→ Oldal: 12)
3. A csatlakoztatott komponens üzembe helyezéséhez válassza ki a **D.026** diagnosztikai kódban a komponenst. (→ Oldal: 16)

### 5.8.9 A cirkulációs szivattyú beszerelése

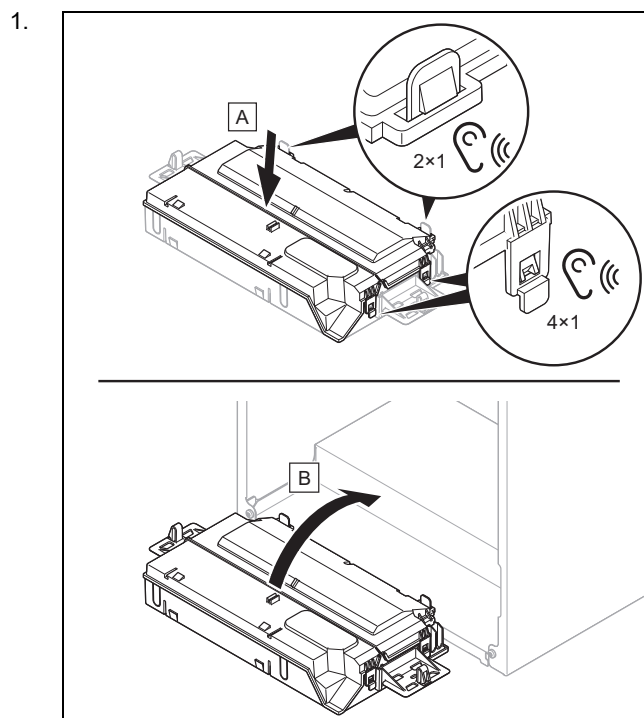
**Érvényesség:** Termék integrált melegvízkészítéssel

VAGY Termék kapcsolt melegvíztárolóval

**Feltétel:** szabályozó csatlakoztatva

- ▶ Csatlakoztassa a kábelt. (→ Oldal: 12)
- ▶ Kösse össze a 230 V-os csatlakozókábelt az *X13* csatlakozóhely csatlakozódugójával, és csatlakoztassa a csatlakozót a csatlakozóhelyre.
- ▶ Ha az *X13* csatlakozó már foglalt, akkor kösse a cirkulációs szivattyút az *X16* csatlakozóhoz.
- ▶ Ha az *X13* és az *X16* csatlakozó már foglalt, akkor a cirkulációs szivattyút a multifunkcionális modulra (opciós panel) csatlakoztassa. (→ Oldal: 15)
- ▶ Kösse össze a külső kapcsoló csatlakozóvezetékét a szabályozóhoz a  $1 \oplus 0$  és  $6 (FB)$  kapcsokkal a *X41* peremes csatlakozódugón, amely a szabályozóhoz van mellékelve.
- ▶ Csatlakoztassa a szélcsatlakozót a panelen az *X41* csatlakozóra.

### 5.8.10 Kapcsolódoboz bezárása



2. Ügyeljen arra, hogy a tartók a kapcsolószekrény jobb és bal oldalán helyesen legyenek felszerelve.

## 6 Kezelés

### 6.1 Kezelési koncepció

A kezelési koncepció, a termék kezelésének leírása és az üzemeltetői szint leolvasási és beállítási lehetőségeinek leírásai az Üzemeltetési útmutatóban található.

A szakember szint leolvasási és beállítási lehetőségeinek áttekintését a függelékben lévő szakember szint táblázatban találja.

Szakember szint (→ Oldal: 36)

### 6.2 Szakember szint lehívása



1. Navigáljon a **FŐMENÜ** → **BEÁLLÍTÁSOK** → **Szakember szint** menübe és nyugtázza a gombbal.
2. Állítsa be a szakember szint kódját, és nyugtázza a gombbal.
  - Szakember szint kódja: 17

#### 6.2.1 Kilépés a szakember szintből



- ▶ Nyomja meg a gombot.
  - ◀ A kijelzőn az alapkijelzés jelenik meg.

## 7 Üzembe helyezés




### 6.3 Diagnosztikai kódok lehívása/beállítása

1. Hívja le a szakember szintet. (→ Oldal: 15)
2. Navigáljon a(z) **Diagnosztikai kódok** → menüponthoz.
3. Válassza ki a görgetősávval a kívánt diagnosztikai kódot.
4. Nyugtázza a  gombbal.
5. Válassza ki a görgetősávval a diagnosztikai kód kívánt értékét.  
Diagnosztikai kódok (→ Oldal: 37)
6. Nyugtázza a  gombbal.
7. Ha szükséges, ismételje meg a 2–6. lépéseket további diagnosztikai kódok beállításához.

#### 6.3.1 Kilépés a diagnosztikai kódokból

1. Nyomja meg a  gombot.
2. Nyomja meg a  gombot.  
◁ A kijelzőn az alapkijelzés jelenik meg.

### 6.4 Ellenőrzőprogram futtatása

1. Hívja le a szakember szintet. (→ Oldal: 15)
2. Navigáljon a(z) **Ellenőrző programok** → menüponthoz.
3. Válassza ki a görgetősávval a kívánt ellenőrzőprogramot.  
Ellenőrző programok (→ Oldal: 50)
4. Nyugtázza a  gombbal.  
◁ Az ellenőrzőprogram elindul és végigfut.  
◁ Ha kiválasztotta a **P.001** ellenőrzőprogramot, akkor először állítsa be a kívánt terhelést, és nyugtázza a  gombbal.
5. Miközben az ellenőrzőprogram lefut, szükség esetén nyomja meg a  gombot a(z) **Adatok áttekintése** megjelenítéséhez.
6. Ha szükséges, válasszon ki egy további ellenőrzőprogramot.





### 6.5 Az adatok áttekintésének lehívása

- ▶ Navigáljon a **FŐMENÜ** → **BEÁLLÍTÁSOK** → **Szakember szint** → **Adatok áttekintése** menübe.  
◁ Az aktuális üzemiállapot megjelenik a kijelzőn.

### 6.6 Állapotkód lehívása

- ▶ Navigáljon a **FŐMENÜ** → **INFORMÁCIÓ** → **Állapotkód** menübe.  
Állapotkódok (→ Oldal: 42)  
◁ A kijelzőn az aktuális üzemiállapot (állapotkód) jelenik meg.

### 6.7 A kéményseprő-üzemmód futtatása

1. Nyomja meg a  gombot.
2. Nyomja meg a  lehetőséget, vagy navigáljon a **FŐMENÜ** → **BEÁLLÍTÁSOK** → **Kéményseprő mód** menübe.
3. Válassza ki a következő fűtésterhelések egyikét.
  - **Beállítható fűtésterhelés**
  - **Max. melegvíz-teljesítmény**
  - **Min. teljesítmény**
4. Nyugtázza a  gombbal.
  - ◁ Ha kiválasztotta a(z) **Beállítható fűtésterhelés** menüt, akkor állítsa be a kívánt fűtésterhelést, és nyugtázza a  gombbal.
  - ◁ Ha az **S.093** állapotkód látható, akkor folyamatban van a kalibrálás.
  - ◁ Ha az **S.059** állapotkód látható, akkor a fűtővíz minimális keringtetett mennyisége nem érte el a kiválasztott fűtésterheléshez szükséges értéket. Növelje a keringtetett mennyiséget a fűtési rendszerben.
5. A mérést csak akkor indítsa el, ha a termék engedélyezi a mérést.




#### Tudnivaló

A kéményseprő-üzemmód 15 percig fut. A



gombbal bármikor meg lehet szakítani.

6. Adott esetben nyomja meg a  gombot az üzemiállapot kijelzéséhez.

## 7 Üzembe helyezés

Az első üzembe helyezéskor először is eltérések lehetnek a megnevezett névleges üzemelési adatokhoz képest.

### 7.1 Fűtővíz/feltöltéshez és utántöltéshez használt víz ellenőrzése és előkészítése



#### Vigyázat!

**Anyagi kár kockázata a csekélyebb értékű fűtővíz miatt**

- ▶ Gondoskodjon megfelelő minőségű fűtővízről.

- ▶ Mielőtt a rendszert feltölti vagy utántölti, ellenőrizze a fűtővíz minőségét.

#### A fűtővíz minőségének ellenőrzése

- ▶ Vegyen ki egy kevés vizet a fűtőkörből.
- ▶ Ellenőrizze a fűtővíz kinézetét.
- ▶ Ha leülepedő anyagokat állapít meg, a rendszert iszaplanítani kell.
- ▶ Ellenőrizze mágneselemmel, hogy van-e jelen magnetit (vasoxid).
- ▶ Amennyiben magnetitet állapít meg, tisztítsa ki a rendszert, és tegyen meg megfelelő intézkedéseket a korrózióvé-



delem érdekében. Alternatívaként építsen be egy mágneses szűrőt.

- ▶ Ellenőrizze a kivett víz pH-értékét 25 °C-on.
- ▶ Ha az értékek 8,2 alatt vagy 10,0 felett vannak, tisztítsa ki a rendszert, és készítse elő a fűtővizet.
- ▶ Bizonyosodjon meg arról, hogy nem juthat oxigén a fűtővízbe.

## A feltöltéshez és utántöltéshez használt víz ellenőrzése

- ▶ Mielőtt a rendszerbe töltene, mérje meg a feltöltéshez és utántöltéshez használt víz keménységét.

## A feltöltéshez és utántöltéshez használt víz előkészítése

- ▶ A feltöltéshez és utántöltéshez használt víz előkészítésekor vegye figyelembe a vonatkozó nemzeti előírásokat és műszaki szabályokat.

Ha a nemzeti előírások és műszaki szabályok nem támasztanak szigorúbb követelményeket, az alábbiak érvényesek:

A fűtővizet elő kell készíteni,

- ha a feltöltéshez és utántöltéshez használt teljes vízmennyiség a rendszer használatának időtartama alatt túllépi a fűtési rendszer névleges térfogatának háromszorosát, vagy
- ha az alábbi táblázatban megadott irányértékeket nem tartja be, vagy
- ha a fűtővíz pH-értéke 8,2 alatt vagy 10,0 felett van.

| Teljes fűtési teljesítmény | Vízkeménység a következő fajlagos rendszertérfogat esetén <sup>1)</sup> |                    |                        |                    |           |                    |
|----------------------------|---|--------------------|------------------------|--------------------|-----------|--------------------|
|                            | ≤ 20 l/kW   |                    | > 20 l/kW<br>≤ 50 l/kW |                    | > 50 l/kW |                    |
| kW                         | °dH   | mol/m <sup>3</sup> | °dH                    | mol/m <sup>3</sup> | °dH       | mol/m <sup>3</sup> |
| < 50                       | < 16,8  | < 3                | 11,2                   | 2                  | 0,11      | 0,02               |
| > 50 és ≤ 200-ig           | 11,2  | 2                  | 8,4                    | 1,5                | 0,11      | 0,02               |
| > 200 és ≤ 600-ig          | 8,4   | 1,5                | 0,11                   | 0,02               | 0,11      | 0,02               |
| > 600                      | 0,11  | 0,02               | 0,11                   | 0,02               | 0,11      | 0,02               |

1) névleges űrtartalom literben/fűtési teljesítmény; többkazános rendszereknél a legkisebb egyedi teljesítményt kell figyelembe venni.



### Vigyázat!

**Anyagi kár kockázata nem megfelelő adalékanyagokkal dúsított fűtővíz miatt!**

A nem megfelelő adalékanyagok változásokat okozhatnak a szerkezeti elemeken, a fűtési üzemben zajokat kelthetnek, és adott esetben további károkhoz vezethetnek.

- ▶ Ne használjon nem megfelelő fagyálló és korrózióvédő anyagokat, biocidokat és tömítőanyagokat.

Az alábbi anyagok rendeltetészerű használata esetén termékeinkben eddig nem állapítottunk meg összeférhetlenségeket.

- ▶ A használat során mindenképpen kövesse az adalékanyag gyártójának útmutatóit.

A fűtési rendszer egyéb részeiben használt adalékok összeférhetősége és hatékonysága kapcsán semmilyen felelősséget nem vállalunk.

## Adalékanyagok tisztításhoz (a folyamat végén átöblítés szükséges)

- Adey MC3+
- Adey MC5
- Fernox F3
- Sentinel X 300
- Sentinel X 400

## Adalékanyagok tartós használatra a rendszerben

- Adey MC1+
- Fernox F1
- Fernox F2
- Sentinel X 100
- Sentinel X 200

## Fagyálló adalékanyagok tartós használatra a rendszerben

- Adey MC ZERO
- Fernox Antifreeze Alphi 11
- Sentinel X 500

- ▶ Amennyiben a fent megadott adalékanyagokat használja, tájékoztassa az üzemeltetőt a szükséges intézkedésekről.
- ▶ Tájékoztassa az üzemeltetőt a fagyvédelem érdekében szükséges tevékenységekkel kapcsolatban.

## 7.2 A fűtési rendszer árammentes feltöltése

**Érvényesség:** Termék integrált melegvízkészítéssel

1. Feltöltés előtt öblítse át a fűtési rendszert.
2. Kösse össze a fűtési rendszer ürítőcsapját a szabványoknak megfelelően egy lefolyóval.
3. Forgassa a töltőberendezés beállítócsavarját balra vagy jobbra.
  - ◀ A fűtési rendszer feltöltődik.
4. Nyissa ki az összes fűtőtest termosztátszelepet és adott esetben a karbantartó csapokat.
5. Egészen addig légtelenítse a legmagasabb ponton elhelyezkedő fűtőtestet, amíg a légtelenítő szelepen már csak víz áramlik ki, légbuborékok nélkül.
6. Légtelenítse a többi fűtőtestet, amíg a fűtési rendszer teljesen megtelik fűtővízzel.
7. Addig töltsön fűtővizet a rendszerbe, amíg a fűtési rendszer nyomása el nem éri a szükséges értéket.
  - Figyelje a manométert.
8. Ha a nyomás elérte a szükséges értéket, állítsa a töltőberendezés beállítócsavarját vízszintes helyzetbe.

## 7 Üzembe helyezés

### 7.3 A termék bekapcsolása

- ▶ Nyomja meg a BE / KI gombot a kijelzőn.
  - ◁ az alapkijelzés megjelenik a kijelzőn.

### 7.4 Telepítővarázsló futtatása

A telepítővarázsló a termék első bekapcsolásakor indul el.


Szakember szint (→ Oldal: 36)

A telepítési asszisztens elindítása után a termék összes igényét blokkolja a rendszer. Ez az állapot addig áll fenn, míg a telepítővarázsló befejeződik, ill. amíg meg nem szakítják.

A gáztípus átállítása után az új gázfajtát jelző matricát fel kell ragasztani a típustáblára.

A telepítési asszisztent bármikor újra lehet indítani.

#### 7.4.1 Installációs asszisztens újraindítás

1. Navigáljon a **FŐMENÜ** → **BEÁLLÍTÁSOK** → **Szakember szint** → **Installációs asszisztens** menübe.
2. Nyugtázza a  gombbal.

### 7.5 Ellenőrzőprogramok és működtetőeszközök

**FŐMENÜ** → **BEÁLLÍTÁSOK** → **Szakember szint**

A telepítési asszisztens kiegészítéseként az üzembe helyezéshez, karbantartáshoz és hibaelhárításhoz a következő funkciókat is lehívhatja.

Ellenőrző programok (→ Oldal: 50)

Működtetőeszköz (→ Oldal: 50)

### 7.6 Megengedett készüléknyomás biztosítása

Ha a fűtési rendszer statikus magassága több emeletre terjed ki, akkor szükség lehet a megengedett üzemi töltőnyomásmánál nagyobb nyomásra is, hogy a fűtési rendszer ne tudjon fellevegősdni.

- Megengedett üzemi töltőnyomás: 0,1 ... 0,2 MPa (1,0 ... 2,0 bar)

Ha a töltőnyomás értéke a minimális tartományba süllyed, akkor ezt a termék úgy jelzi, hogy villog az érték a kijelzőn.

- Töltőnyomás minimális tartomány: 0,05 ... 0,08 MPa (0,50 ... 0,80 bar)

Ha a töltőnyomás a minimális tartomány alá süllyed, akkor a termék leáll, és a kijelzőn megjelenik a megfelelő üzenet.

- ▶ Töltsön a rendszerbe fűtővizet a termék ismételt üzembe helyezéséhez.

### 7.7 A fűtési rendszer feltöltése

**Érvényesség:** Termék integrált melegvízkészítés nélkül

- ▶ Feltöltés előtt öblítse át a fűtési rendszert.
- ▶ Kösse össze a fűtési rendszer töltő/ürítő csapját a szabványoknak megfelelően a fűtővíz-ellátással.
- ▶ Indítsa el a **P.008** ellenőrző programot. (→ Oldal: 16)
  - ◁ Az előnykapcsoló váltószelep középhelyzetbe áll, a szivattyúk nem indulnak el és a termék nem kapcsol fűtési üzemre.
- ▶ Nyissa ki az összes fűtőtest termosztátszelepet és adott esetben a karbantartó csapokat.

- ▶ Nyissa ki a fűtővíz-ellátást és a töltő/ürítő csapokat úgy, hogy a fűtővíz a fűtési rendszerbe áramolhasson.
- ▶ Egészen addig légtelenítse a legmagasabb ponton elhelyezkedő fűtőtestet, amíg a légtelenítő szelepen már csak víz áramlik ki, légbuborékok nélkül.
- ▶ Légtelenítse a többi fűtőtestet, amíg a fűtési rendszer teljesen megtelik fűtővízzel.
- ▶ Addig töltsön fűtővizet a rendszerbe, amíg a fűtési rendszer nyomása el nem éri a szükséges értéket.
- ▶ Zárja el a töltő/ürítő csapot és a fűtővízellátást.

**Érvényesség:** Termék integrált melegvízkészítéssel

- ▶ Feltöltés előtt öblítse át a fűtési rendszert.
- ▶ Kösse össze a fűtési rendszer ürítőcsapját a szabványoknak megfelelően egy lefolyóval.
- ▶ Indítsa el a **P.008** ellenőrző programot. (→ Oldal: 16)
  - ◁ Az előnykapcsoló váltószelep középhelyzetbe áll, a szivattyúk nem indulnak el és a termék nem kapcsol fűtési üzemre.
  - ◁ A rendszer automatikusan feltölti a fűtőkört a **D.160** diagnosztikai kódban beállított nyomásra.
- ▶ Nyissa ki az összes fűtőtest termosztátszelepet és adott esetben a karbantartó csapokat.
- ▶ Egészen addig légtelenítse a legmagasabb ponton elhelyezkedő fűtőtestet, amíg a légtelenítő szelepen már csak víz áramlik ki, légbuborékok nélkül.
- ▶ Légtelenítse a többi fűtőtestet, amíg a fűtési rendszer teljesen megtelik fűtővízzel.
- ▶ Addig töltsön fűtővizet a rendszerbe, amíg a fűtési rendszer nyomása el nem éri a szükséges értéket.



#### Tudnivaló

Ha a szükséges töltőnyomás értékének nagyobbak kell lennie, mint 2 bar, akkor töltsen után a fűtővizet a töltőberendezés beállítócsavarjával. (→ Oldal: 17)

### 7.8 A fűtési rendszer légtelenítése

1. Indítsa el a **P.000** ellenőrző programot. (→ Oldal: 16)
  - ◁ A termék nem kezd üzemelni, a belső szivattyú szakaszosan jár, és automatikusan légteleníti a fűtőkört vagy a melegvízkört.
  - ◁ A kijelzőn a fűtési rendszer töltőnyomása látható.
2. Ügyeljen arra, hogy a fűtési rendszer töltőnyomása ne essen a minimális töltőnyomás alá.
  - $\geq 0,08$  MPa ( $\geq 0,80$  bar)
3. Ellenőrizze, hogy a fűtési rendszer víznyomása legalább 0,02 MPa (0,2 bar) értékkel nagyobb-e a membrános tágulási tartály (MAG) ellennyomásánál ( $P_{\text{rendszer}} \geq P_{\text{MAG}} + 0,02$  MPa (0,2 bar)).

#### Eredmény:

A fűtési rendszer töltőnyomása túl alacsony

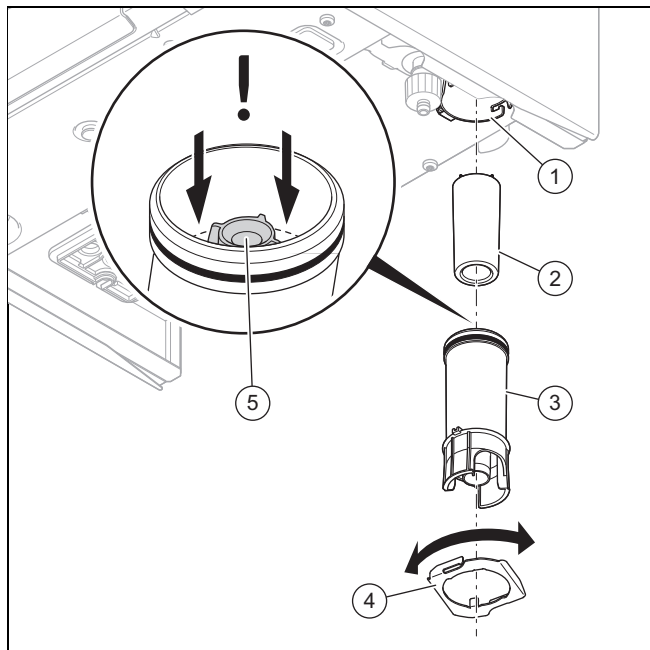
- ▶ Töltsen fel a fűtési rendszert. (→ Oldal: 18)
- 4. Ha a **P.000** ellenőrző program befejezése után még túl sok levegő van a fűtési rendszerben, indítsa el még egyszer az ellenőrző programot.

## 7.9 A használati melegvízrendszer feltöltése és légtelenítése

**Érvényesség:** Termék integrált melegvízkészítéssel

1. Nyissa ki a hidegvíz elzárócsapját a terméken.
2. Töltse fel a használati melegvízrendszert, ehhez nyissa meg az összes melegvíz csapot és várja meg, míg a víz folyni kezd rajtuk.

## 7.10 A kondenzátumszifon feltöltése



1. Oldja a rögzítőgyűrűt (4).
2. Oldja le a szifon alsó részét (3) a szifon felső részéről (1).
3. Távolítsa el az úszót (2).
4. Töltse fel a szifon alsó részét úgy, hogy a víz szintje kb. 10 mm-rel a kondenzvíz-elvezető vezeték (5) alatt legyen.
5. Ismét helyezze be az úszót.
6. Rögzítse a szifon alsó részét a szifon felső részén.
7. Rögzítse a rögzítőgyűrűt.

## 7.11 Gázbeállítások ellenőrzése

### 7.11.1 A gyári gázbeállítás ellenőrzése

- ▶ Ellenőrizze az adattáblán megadott gázfajtát, és hasonlítsa össze a szerelési helyen rendelkezésre álló gázfajtával.

#### Eredmény 1:

A termék kivitele nem felel meg a helyi gázcsoportnak.

- ▶ Ne helyezze üzembe a terméket.
- ▶ Forduljon a vevőszolgálathoz.

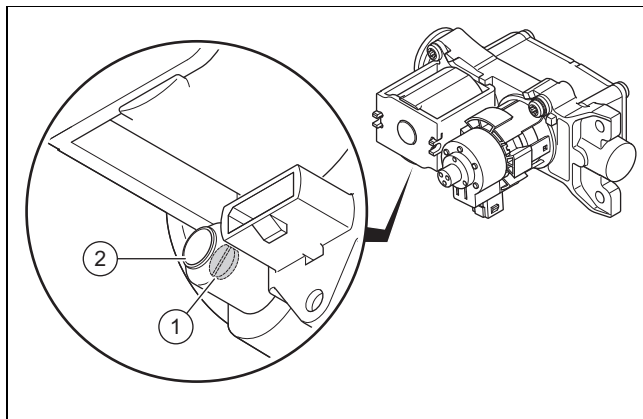
#### Eredmény 2:

A termék kivitele megfelel a helyi gázcsoportnak.

- ▶ Ellenőrizze a csatlakozási gáznyomást/gázáramlási nyomást. (→ Oldal: 19)
- ▶ Ellenőrizze a CO<sub>2</sub>-tartalmat. (→ Oldal: 20)

## 7.11.2 Csatlakozási gáznyomás/gázáramlási nyomás ellenőrzése

1. Átmenetileg helyezze üzemben kívül a terméket. (→ Oldal: 35)
2. Hajtsa lefelé a kapcsolódobozt.



3. Lazítsa meg az ellenőrzőcsavart (1).
  - Bal fordulatok: 2
4. Csatlakoztasson egy manométert a mérőcsonkra (2).
  - Munkaanyag: U-csöves manométer
  - Munkaanyag: Digitális manométer
5. Hajtsa fel a kapcsolódobozt.
6. Nyissa ki a gázelzáró csapot.
7. Helyezze üzembe a terméket.
8. Mérje meg a csatlakozási gáznyomást / gázáramlási nyomást a légköri nyomáshoz képest.

### A gáz megengedett csatlakozási nyomása

| Földgáz | G20   | 1,7 ... 2,5 kPa<br>(17,0 ... 25,0 mbar) |
|---------|-------|---|
|         | G25.1 | 1,7 ... 2,5 kPa<br>(17,0 ... 25,0 mbar) |

- Gázcsatlakozó-nyomás: **P.001** segítségül hívása nélkül
- Gáz csatlakozási nyomás: **A P.001** (→ Oldal: 16) segítségül hívásával

#### Eredmény 1:

Csatlakozási gáznyomás/ gázáramlási nyomás a megengedett tartományban

- ▶ Átmenetileg helyezze üzemben kívül a terméket. (→ Oldal: 35)
- ▶ Hajtsa lefelé a kapcsolódobozt.
- ▶ Vegye le a manométert.
- ▶ Csavarja be és húzza meg a mérőcsonk csavarját.
  - Meghúzási nyomaték: 0,9 Nm
- ▶ Nyissa ki a gázelzáró csapot.
- ▶ Ellenőrizze a mérőcsonk gáztömörtségét.
- ▶ Hajtsa fel a kapcsolódobozt.
- ▶ Szerelje fel az elülső burkolatot. (→ Oldal: 20)
- ▶ Helyezze üzembe a terméket.

#### Eredmény 2:

Csatlakozási gáznyomás/gázáramlási nyomás nincs a megengedett tartományban

## 7 Üzembe helyezés



### Vigyázat!

Anyagi károk és üzemzavarok kockázata nem megfelelő csatlakozási gáznyomás / gázáramlási nyomás miatt!

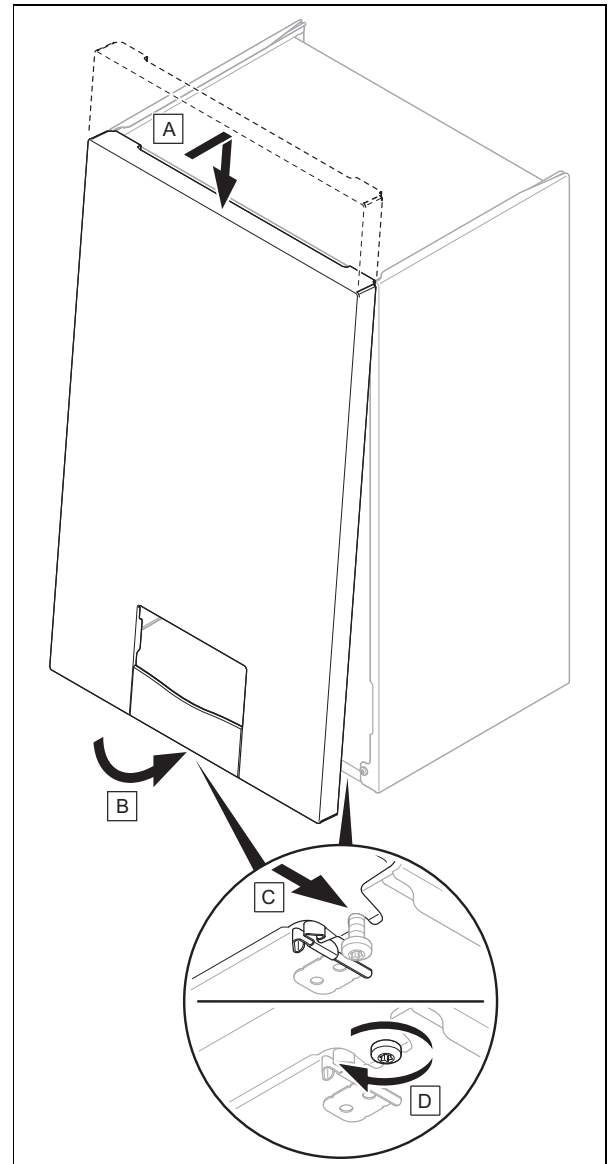
Ha a csatlakozási gáznyomás / gázáramlási nyomás a megengedett tartományon kívül van, az üzemzavarokat okozhat és a termék károsodásához vezethet.

- ▶ Ne végezzen beállításokat a termékben.
- ▶ Ne helyezze üzembe a terméket.

- ▶ Ha nem tudja elhárítani a hibát, akkor értesítse a gázszolgáltató vállalatot.
- ▶ Átmenetileg helyezze üzemben kívül a terméket. (→ Oldal: 35)
- ▶ Hajtsa lefelé a kapcsolódobozt.
- ▶ Vegye le a manométert.
- ▶ Csavarja be és húzza meg a mérőcsonk csavarját.
  - Meghúzási nyomaték: 0,9 Nm
- ▶ Nyissa ki a gázvezető csapot.
- ▶ Ellenőrizze a mérőcsonk gáztömörtségét.
- ▶ Hajtsa fel a kapcsolódobozt.
- ▶ Szerelje fel az elülső burkolatot. (→ Oldal: 20)
- ▶ Zárja el a gázvezető csapot.

### 7.11.3 Az elülső burkolat felszerelése

1.



2. Húzza meg a két csavart a termék bal és jobb alsó oldalán.
  - Meghúzási nyomaték: 2 Nm

### 7.11.4 A CO<sub>2</sub>-tartalom ellenőrzése

1. Indítsa el a kéményseprő-üzemmódot (→ Oldal: 16).



#### Tudnivaló

A méréseket csak felszerelt elülső burkolattal végezze el.

2. Ügyeljen a helyes fűtésterhelésre.
  - **Max. melegvíz-teljesítmény** (standard beállítás)
  - **Beállítható fűtésterhelés** (Néhány telepítésnél el kell térni a standard beállítástól)
3. Nyissa ki a mérőnyílást az égéstermék csakon.
4. Pozícionálja központosan a CO<sub>2</sub>-mérőműszer érzékelőjét az égéstermékcsőben.
5. Várjon, amíg a termék engedélyezi a mérést és elérte az üzemi hőmérsékletét.

- Előremenő hőmérséklet:  $\geq 60$  °C
  - Padlófűtés előremenő hőmérséklet:  $\geq 45$  °C
6. Mérje meg a CO<sub>2</sub>- és a CO-tartalmat az égéstermék csonknál, és jegyzőkönyvezza a mérési értékeket.

| Beállítási értékek   | Mérték-egység | Földgáz     |
|--|---------------|-------------|
| CO <sub>2</sub> 5 perc teljes terheléses üzem után felszerelt elülső burkolattal | térf.%        | 7,1 ... 9,7 |
| O <sub>2</sub> 5 perc teljes terheléses üzem után felszerelt elülső burkolattal  | Térf.-%       | 3,3 ... 8,3 |

### Eredmény:

Érték a megengedett tartományon kívül

- ▶ Ellenőrizze a levegő-/égéstermék-rendszer teljes csőhosszát.
  - ▶ Ellenőrizze, hogy a levegő-/égéstermék-rendszerben nincs-e recirkuláció vagy elzáródás.
  - ▶ Mérje meg ismét a CO<sub>2</sub>- és a CO-tartalmat az égéstermék csonknál, és jegyzőkönyvezza a mérési értékeket.
  - ▶ Ha az érték ismét a megengedett tartományon kívül van, akkor cserélje ki a szabályozóelektrodát (→ Oldal: 33).
  - ▶ Mérje meg ismét a CO<sub>2</sub>- és a CO-tartalmat az égéstermék csonknál, és jegyzőkönyvezza a mérési értékeket.
  - ▶ Ha az érték továbbra is a megengedett tartományon kívül van, akkor ne helyezze üzembe a terméket, és értesítse a vevőszolgálatot.
7. Távolítsa el a CO<sub>2</sub>-mérőműszer érzékelőjét, és zárja le a mérőnyílást az égéstermék csonkon.

### 7.12 A fűtési üzem ellenőrzése

1. Bizonyosodjon meg róla, hogy van fűtési igény.
2. Navigáljon a **FŐMENÜ** → **BEÁLLÍTÁSOK** → **Szakember szint** → **Adatok áttekintése** menübe.
  - ◁ Ha a termék megfelelően működik, a kijelzőn az **S.004** látható.

### 7.13 A használati melegvízkészítés ellenőrzése

1. Bizonyosodjon meg róla, hogy van melegvízigény.

**Érvényesség:** Termék csatlakoztatva melegvíztárolóval

- ▶ Navigáljon a **FŐMENÜ** → **BEÁLLÍTÁSOK** → **Szakember szint** → **Adatok áttekintése** menübe.
  - ◁ Ha a melegvíztároló töltése megfelelően működik, a kijelzőn az **S.024** felirat jelenik meg.

**Érvényesség:** Termék integrált melegvízkészítéssel

- ▶ Navigáljon a **FŐMENÜ** → **BEÁLLÍTÁSOK** → **Szakember szint** → **Adatok áttekintése** menübe.
  - ◁ Ha egy vízcsapnál melegvizet csapolnak, akkor a kijelzőn az **S.014** felirat látható.

**Feltétel:** szabályozó csatlakoztatva

- ▶ Állítsa be a melegvíz-hőmérsékletet a fűtőkészüléken a maximálisan lehetséges hőmérsékletre.
- ▶ A szabályozón állítsa be a kívánt hőmérsékletet a csatlakoztatott melegvíztárolóhoz (→ A szabályozó kezelési-és telepítési utasítása).

- ◁ A fűtőkészülék átvesszi a szabályozónál beállított kívánt hőmérsékletet.

### 7.14 A tömítettség ellenőrzése

- ▶ Ellenőrizze a gázt vezető alkatrészek, a belső levegő-égéstermék-rendszer tömítettség, a fűtőkör és a melegvízkör tömítettségét (ezekhez a munkákhoz szerelje le az elülső burkolatot és szerelje fel az elülső burkolatot az ellenőrzési munkák befejezése után).
- ▶ Ellenőrizze az égéstermék vezető kifogástalan szerelését.
- ▶ Ellenőrizze, hogy az első takarólemez fel van-e szerelve.

## 8 Beállítás a rendszerhez

### 8.1 Paraméterek beállítása

- ▶ Navigáljon a(z) **Készülék konfigur.** menüre és állítsa be a berendezés paramétereit.
- ▶ Navigáljon a(z) **Inst. assziszt. ind.** menüre, és indítsa újra a telepítési asszisztenst.
- ▶ Navigáljon a(z) **Diagnózis menü** menüre és állítsa be a berendezés további paramétereit.

Diagnosztikai kódok (→ Oldal: 37)

### 8.2 Kiegészítő komponens aktiválása a multifunkcionális modulon keresztül

**Feltétel:** Komponens csatlakoztatása az 1. relére

- ▶ Válassza ki a **D.027** paramétert, hogy az 1. reléhez hozzárendeljen egy funkciót. (→ Oldal: 16)

**Feltétel:** Komponens csatlakoztatása az 2. relére

- ▶ Válassza ki a **D.028** paramétert, hogy a 2. reléhez hozzárendeljen egy funkciót. (→ Oldal: 16)

### 8.3 A fűtés beállításainak beállítása

#### 8.3.1 Égőtöltési idő

Az égő gyakori be- és kikapcsolásának elkerülése, és ezzel az energiaveszteség megakadályozása érdekében az égő minden kikapcsolása után bizonyos időre egy elektronikus ismételt bekapcsolási tiltás aktiválódik. Az égőtöltési idő csak fűtési üzemben aktív. Folyamatban lévő égőtöltési idő alatt a melegvízkészítés nem befolyásolja az időtagot (gyári beállítás: 20 perc).

#### 8.3.2 Az égőtöltési idő beállítása

1. Állítsa be a **D.002** diagnosztikai kódot. (→ Oldal: 16)

| T <sub>előre</sub> (előírt)<br>[°C] | Beállított maximális égőtöltési idő [perc] |     |     |      |      |      |      |
|-------------------------------------|--|-----|-----|------|------|------|------|
|                                     | 1  | 5   | 10  | 15   | 20   | 25   | 30   |
| 30                                  | 2,0  | 4,0 | 8,5 | 12,5 | 16,5 | 20,5 | 25,0 |
| 35                                  | 2,0  | 4,0 | 7,5 | 11,0 | 15,0 | 18,5 | 22,0 |
| 40                                  | 2,0  | 3,5 | 6,5 | 10,0 | 13,0 | 16,5 | 19,5 |
| 45                                  | 2,0  | 3,0 | 6,0 | 8,5  | 11,5 | 14,0 | 17,0 |
| 50                                  | 2,0  | 3,0 | 5,0 | 7,5  | 9,5  | 12,0 | 14,0 |
| 55                                  | 2,0  | 2,5 | 4,5 | 6,0  | 8,0  | 10,0 | 11,5 |

## 8 Beállítás a rendszerhez

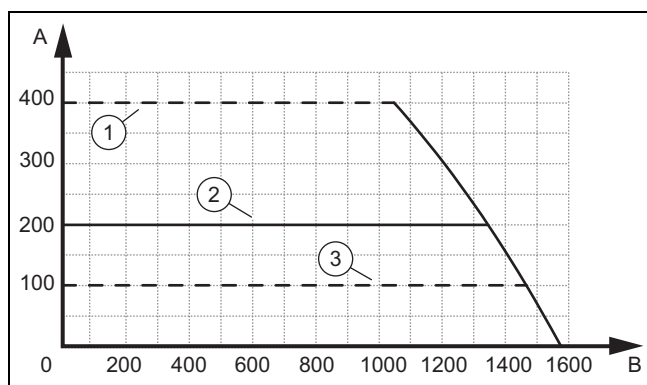
| T <sub>előre</sub> (előírt)<br>[°C] | Beállított maximális égőtöltési idő [perc] |     |     |     |     |     |     |
|-------------------------------------|--|-----|-----|-----|-----|-----|-----|
|                                     | 1  | 5   | 10  | 15  | 20  | 25  | 30  |
| 60                                  | 2,0  | 2,0 | 3,5 | 5,0 | 6,0 | 7,5 | 9,0 |
| 65                                  | 2,0  | 1,5 | 2,5 | 3,5 | 4,5 | 5,5 | 6,5 |
| 70                                  | 2,0  | 1,5 | 2,0 | 2,5 | 2,5 | 3,0 | 3,5 |
| 75                                  | 2,0  | 1,0 | 1,0 | 1,0 | 1,0 | 1,0 | 1,0 |

| T <sub>előre</sub> (előírt)<br>[°C] | Beállított maximális égőtöltési idő [perc] |      |      |      |      |      |  |
|-------------------------------------|--|------|------|------|------|------|--|
|                                     | 35   | 40   | 45   | 50   | 55   | 60   |  |
| 30                                  | 29,0                                       | 33,0 | 37,0 | 41,0 | 45,0 | 49,5 |  |
| 35                                  | 25,5                                       | 29,5 | 33,0 | 36,5 | 40,5 | 44,0 |  |
| 40                                  | 22,5                                       | 26,0 | 29,0 | 32,0 | 35,5 | 38,5 |  |
| 45                                  | 19,5                                       | 22,5 | 25,0 | 27,5 | 30,5 | 33,0 |  |
| 50                                  | 16,5                                       | 18,5 | 21,0 | 23,5 | 25,5 | 28,0 |  |
| 55                                  | 13,5                                       | 15,0 | 17,0 | 19,0 | 20,5 | 22,5 |  |
| 60                                  | 10,5                                       | 11,5 | 13,0 | 14,5 | 15,5 | 17,0 |  |
| 65                                  | 7,0  | 8,0  | 9,0  | 10,0 | 11,0 | 11,5 |  |
| 70                                  | 4,0  | 4,5  | 5,0  | 5,5  | 6,0  | 6,5  |  |
| 75                                  | 1,0  | 1,0  | 1,0  | 1,0  | 1,0  | 1,0  |  |

- Lépjen ki a diagnosztikai kódokból. (→ Oldal: 16)
- Lépjen ki a szakember szintből. (→ Oldal: 15)

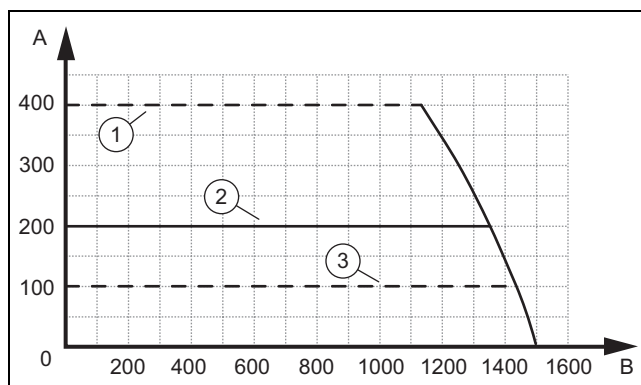
### 8.3.3 Szivattyú-jelleggörbe

**Érvényesség:** Termék max. 26 kW névleges hőteljesítménnyel



- |   |                             |   |                             |
|---|-----------------------------|---|-----------------------------|
| A | Statikus magasság [mbar]    | 2 | Gyári beállítás             |
| 1 | Maximális statikus magasság | B | Szállított mennyiség [l/h]  |
|   |                             | 3 | Minimális statikus magasság |

**Érvényesség:** Termék 36 kW névleges hőteljesítménnyel



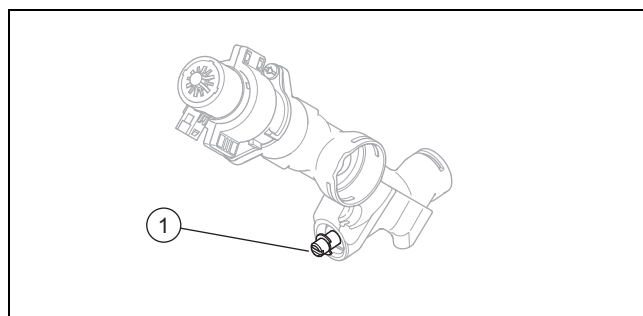
- |   |                             |   |                             |
|---|-----------------------------|---|-----------------------------|
| A | Statikus magasság [mbar]    | 2 | Gyári beállítás             |
| 1 | Maximális statikus magasság | B | Szállított mennyiség [l/h]  |
|   |                             | 3 | Minimális statikus magasság |

### 8.3.4 A statikus magasság beállítása

- Állítsa be a **D.171** diagnosztikai kódot. (→ Oldal: 16)
- Állítsa a statikus magasságot a kívánt értékre.
- Lépjen ki a diagnosztikai kódokból. (→ Oldal: 16)
- Lépjen ki a szakember szintből. (→ Oldal: 15)

### 8.3.5 Túlfolyószelep beállítás

- Szerelje le az elülső burkolatot. (→ Oldal: 13)
- Hajtsa lefelé a kapcsolódobozt.



- Szabályozza be a nyomást a beállítócsavarral (1).

| A beállítócsavar állása            | Nyomás, MPa (mbar) | Megjegyzés/alkalmazás  |
|------------------------------------|--------------------|--|
| Jobb végállás (teljesen betekerve) | 0,035 (350)        | Ha a radiátorok a gyári beállításnál nem elég melegek.           |
| Középállás (5 fordulat)            | 0,025 (250)        | Gyári beállítás  |
| A középállásból 5 fordulat balra   | 0,017 (170)        | Ha zajok keletkeznek a radiátorokban vagy a radiátor-szelepekben |


- Hajtsa fel a kapcsolódobozt.
- Szerelje fel az elülső burkolatot. (→ Oldal: 20)

### 8.3.6 Hidraulikus üzemmód beállítása

- Válassza ki a **D.170** paramétert a hőtermelő szivattyú üzemmódjának a fűtési rendszerhez hangolásához. (→ Oldal: 16)

| Beállítási értékek                    | Leírás  |
|---------------------------------------|---|
| <b>0: Δp-áll. bypass nélkül</b>       | Ez a szabályozási mód a térfogatáramtól függetlenül állandó értéken tartja a szivattyú differenciálynomását.<br>A szivattyú üzemmódjának finombeállítását a <b>D.171</b> paraméterrel lehet elvégezni.  |
| <b>1: Δp-áll. bypass nélkül -Kick</b> | Ez a szabályozási mód az állandó nyomásra szabályozás egy további változata, ami befolyásolja a hőtermelő minimális térfogatáramát. Ha a rendszerben hőszükséglet van, és a térfogatáram nem éri el a hőtermelő minimális keringtetett vízmennyiségét, akkor a szivattyú megemeli térfogatáramot, és így eléri, hogy a rendszer engedélyezze a hőtermelő égőjét. Ezután ismét az állandó nyomásra szabályozás működik a már definiált minimális statikus magassággal.<br>A szivattyú üzemmódjának finombeállítását a <b>D.171</b> és a <b>D.174</b> paraméterrel lehet elvégezni. |
| <b>2: Δp-áll. bypass</b>              | Ennél a szabályozási módnál a szivattyú egy állandó nyomással üzemel.<br>A szivattyú üzemmódjának finombeállítását a <b>D.171</b> paraméterrel lehet elvégezni.   |
| <b>3: ΔT különbség</b>                | Ennél az üzemmódnál a szivattyú egy beállítható minimális és maximális nyomásszint között modulál. Így tartani tud a fűtési rendszerben az előremenő és a visszatérő ág között egy megadott eltérést.<br>Az eltérést a <b>D.172</b> paraméterrel lehet beállítani.<br>A minimális nyomásszintet a <b>D.173</b> paraméterrel lehet beállítani.<br>A maximális nyomásszintet a <b>D.174</b> paraméterrel lehet beállítani.  |
| <b>4: Fix szivattyú-fokozat</b>       | Ennél az üzemmódnál a hidraulikus rendszerbe közvetlenül a hőtermelő után egy hidraulikus váltó / puffertároló / stb. van beépítve. Így a fűtőteljesítmény homogéneen kerül tovább a csatlakoztatott rendszerbe.<br>A készülékszivattyú szállítási teljesítményét az előremenő és a visszatérő ág közötti számított hőeltéréshez a <b>D.175</b> paraméterrel lehet beállítani.  |

### 8.3.7 Előremenő hőmérséklet / kívánt hőmérséklet beállítása

- Az alapkijelzésből kiindulva nyomja meg a  gombot.  
◀ A kijelzőn már a beállított előremenő hőmérséklet / kívánt hőmérséklet látható.
- Állítsa be a kívánt előremenő hőmérsékletet / kívánt hőmérsékletet.

### 8.3.8 Hidraulikus beszabályozás végrehajtása

- Szerezze be az **ALPHA Reader** olvasót.



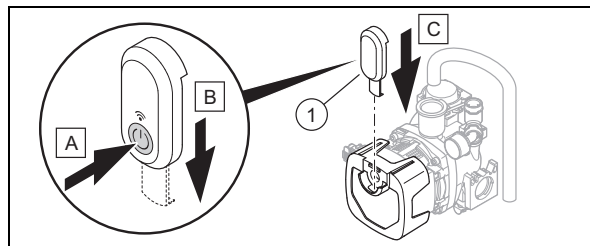
- Töltse le az ingyenes **Grundfos GO Balance** alkalmazást a Google play® vagy App Store® áruházból mobil eszközére.



#### Tudnivaló

Felhívjuk a figyelmét, hogy az internetkapcsolat tarifája idő- vagy adatkorlát nélküli legyen, mivel másként járulékos költségek merülhetnek fel.

- Telepítse az ingyenes **Grundfos GO Balance** alkalmazást mobil eszközére.
- Szerelje le az elülső burkolatot. (→ Oldal: 13)
- Hajtsa lefelé a kapcsolódobozt.



- Indítsa el a **Grundfos GO Balance** alkalmazást mobil eszközén, majd kövesse a lépésről-lépésre vezető segéd utasításait.
- A hidraulikus beszabályozást követően szerelje le az **ALPHA Reader** olvasót.
- Hajtsa fel a kapcsolódobozt.
- Kapcsolja ki a **Hidraulikus kiegyenlítés** funkciót a hőtermelő kijelzőjén, mert ellenkező esetben a hőtermelő 6 órára blokkolva lesz.
- Szerelje fel az elülső burkolatot. (→ Oldal: 20)

### 8.4 Melegvíz-beállítások megadása

#### 8.4.1 A használati melegvíz-hőmérséklet beállítása

**Érvényesség:** Termék integrált melegvízkészítéssel

VAGY Termék kapcsolt melegvíztárolóval



#### Veszély!


#### Legionella baktériumok miatti életveszély!

A legionella baktériumok 60 °C alatti hőmérsékleten fejlődnek ki.

- Gondoskodjon arról, hogy az üzemeltető megismerje a legionella elleni védelem

## 9 A készülék átadása az üzemeltetőnek

összes intézkedését, hogy teljesíteni tudja a legionella baktériumok elszaporodásának megelőzését szolgáló előírásokat.

1. Vegye figyelembe a legionella baktériumok elszaporodásának megelőzését szolgáló előírásokat.
2. Az alapkijelzésből kiindulva nyomja meg a  gombot.
3. Állítsa be a kívánt melegvíz-hőmérsékletet.

### 8.4.2 Vízkömentesítés

A vízhőmérséklet emelkedésével nő a mészkicsapódás esélye is.

- ▶ Szükség esetén végezzen vízkömentesítést.

### 8.4.3 Szolár utánmelegítés beállítása

**Érvényesség:** Termék integrált melegvízkészítéssel

1. Állítsa be a **D.058** diagnosztikai kódot. (→ Oldal: 16)
2. Biztosítsa, hogy a termék hidegvíz-bemenetén a hőmérséklet soha ne haladhassa meg a 70 °C értéket.

### 8.5 Karbantartási időközök beállítása

1. Állítsa be a következő diagnosztikai kódokat: **D.084** és **D.161**. (→ Oldal: 16)
2. Lépjen ki a diagnosztikai kódokból. (→ Oldal: 16)
3. Lépjen ki a szakember szintből. (→ Oldal: 15)

## 9 A készülék átadása az üzemeltetőnek

- ▶ A telepítés befejezése után ragassza fel a mellékelt, az útmutató elolvasására felszólító matricát az üzemeltető nyelvén a termék elejére.
- ▶ Ismertesse az üzemeltetővel a biztonsági berendezések elhelyezkedését és működését.
- ▶ Tanítsa meg az üzemeltetőnek a termék kezelését.
- ▶ Külön hívja fel az üzemeltető figyelmét azokra a biztonsági tudnivalókra, amelyeket be kell tartania.
- ▶ Tájékoztassa az üzemeltetőt, hogy a terméket az előírt időközönként karban kell tartani.
- ▶ Adja át megőrzésre az üzemeltetőnek a termékhez tartozó összes útmutatót és dokumentumot.
- ▶ Ismertesse az üzemeltetővel az égéshez szükséges levegő ellátás és az égéstermék elvezetés kialakításával kapcsolatban elvégzett műveleteket és hívja fel rá a figyelmét, hogy tilos bármit módosítania.
- ▶ Hívja fel rá az üzemeltető figyelmét, hogy a termék felállítási helyén tilos robbanásveszélyes vagy gyúlékony anyagokat (pl. benzin, festékek) tárolni és használni.

## 10 Ellenőrzés és karbantartás

- ▶ Tartsa be a minimális felülvizsgálati és karbantartási időintervallumokat.
- ▶ Ha a felülvizsgálatok eredményei alapján korábbi karbantartásra van szükség, akkor végezze el korábban a termék karbantartását.

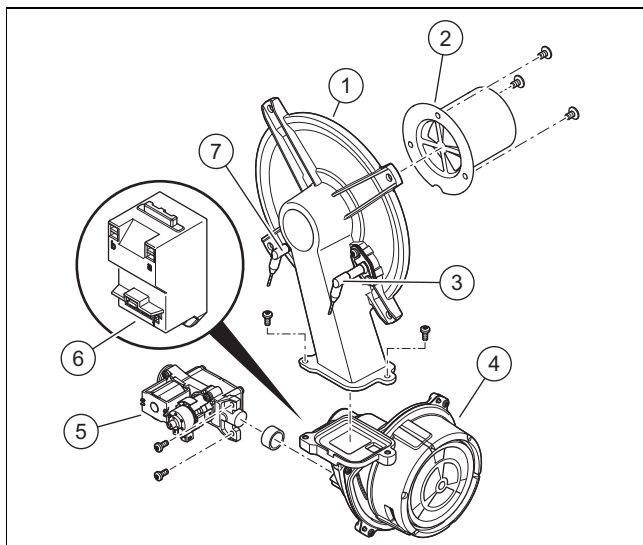
### 10.1 Működtetőteszt

**FŐMENÜ** → **BEÁLLÍTÁSOK** → **Szakember szint** → **Működtetőteszt**

A működtetőtesztben lehetősége van a fűtőberendezés egyes komponenseinek vezérlésére és ellenőrzésére.

Működtetőteszt (→ Oldal: 50)

### 10.2 Termo-kompaktmodul ki- és beszerelése



- |   |                                      |   |                 |
|---|--------------------------------------|---|-----------------|
| 1 | Égőkarima                            | 5 | Gázarmatúra     |
| 2 | Előkeveréses égő                     | 6 | Gyújtótrafó     |
| 3 | Szabályozó elektróda                 | 7 | Gyújtóelektróda |
| 4 | Fordulatszám-szabályozott ventilátor |   |                 |



#### Tudnivaló

A szabályozó elektródán csak a kerámia részhez szabad hozzáérni. A szabályozó elektródát tilos tisztítani.

### 10.2.1 Termo-kompaktmodul kiszerelése



#### Veszély!

**Életveszély és anyagi károk veszélye a forró égéstermékek miatt!**

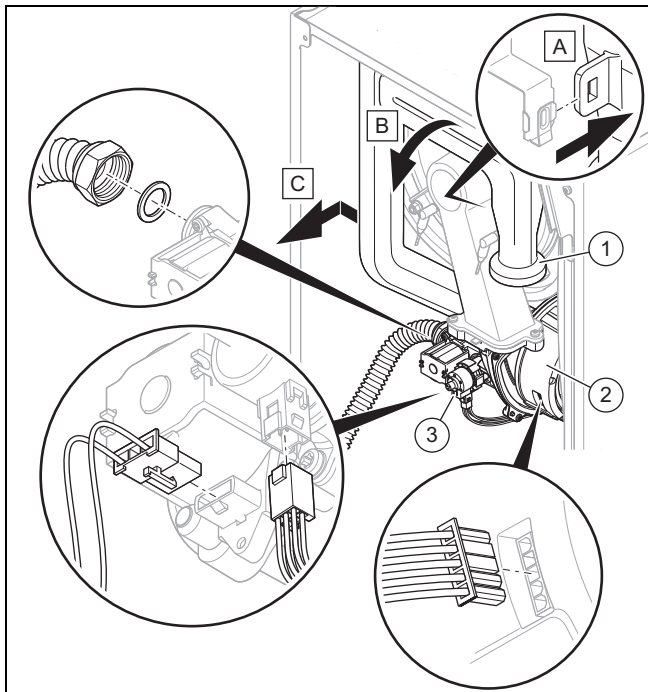
Az égőperem tömítése, szigetelése és önzáró anyája nem lehet sérült. Különben a forró égéstermékek kijuthatnak és sérüléseket és anyagi károkat okozhatnak.

- ▶ Az égőperem minden kinyitása után cserélje ki a tömítést.
- ▶ Az égőperem minden kinyitása után cserélje ki az önzáró anyákat az égőperemen.

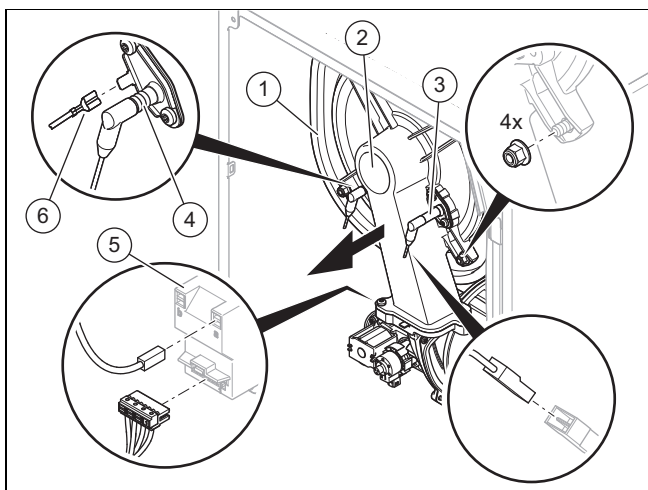


- ▶ Ha az égőperemen vagy a hőcserélő hátulján a szigetelésen sérülés jelei láthatók, cserélje ki a szigeteléseket.

1. Kapcsolja le a terméket a hálózati áramról.
2. Zárja el a gázlezáró csapot.
3. Szerelje le az elülső burkolatot. (→ Oldal: 13)
4. Hajtsa lefelé a kapcsolódobozt.



5. Húzza ki a légbeszívó csövet (1) a felső tartóból és vegye le a légbeszívó csövet a szívócsonkról, ahogy azt az ábra mutatja.
6. Csavarja le a hollandi anyát a gázarmatúrán (3).
7. Húzza le a két csatlakozódugót a gázarmatúráról.
8. Húzza le a ventilátor motorjáról (2) a csatlakozót, de ehhez nyomja be a reteszelő nyelvet.



9. Húzza le a földelőkábel (6) a gyújtóelektrodáról (4), a két csatlakozót a gyújtótranszformátorról (5) és a szabályozó elektróda kábelének a csatlakozóját (3).
10. Csavarja le a négy anyát az égőkarimáról (2).
11. Húzza le a komplett termo-kompaktmodult a hőcserélőről (1).

12. Ellenőrizze az égőt és az égő szigetelőpaplanját sérülés szempontjából. (→ Oldal: 26)
13. Ellenőrizze a hőcserélő sérüléseit.

### Eredmény:

A hőcserélő megsérült

- ▶ Cserélje le a hőcserélőt. (→ Oldal: 30)

14. Ellenőrizze a hőcserélő szennyeződését.

### Eredmény:

Hőcserélő szennyezett

- ▶ Tisztítsa meg a hőcserélőt. (→ Oldal: 26)

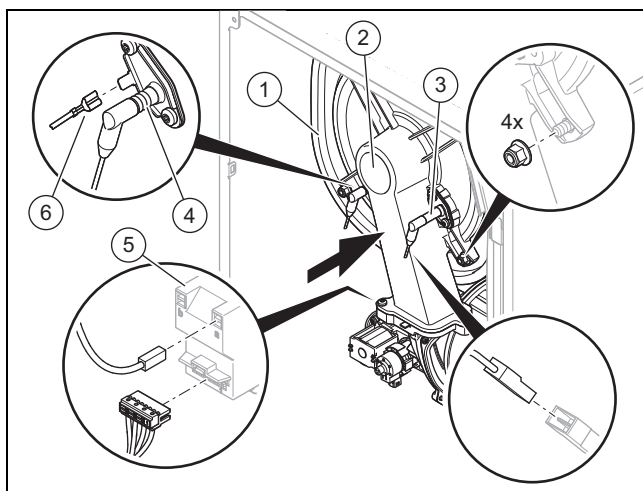
15. Ellenőrizze a hőcserélő szigetelőpaplanjának sértetlenségét.

### Eredmény:

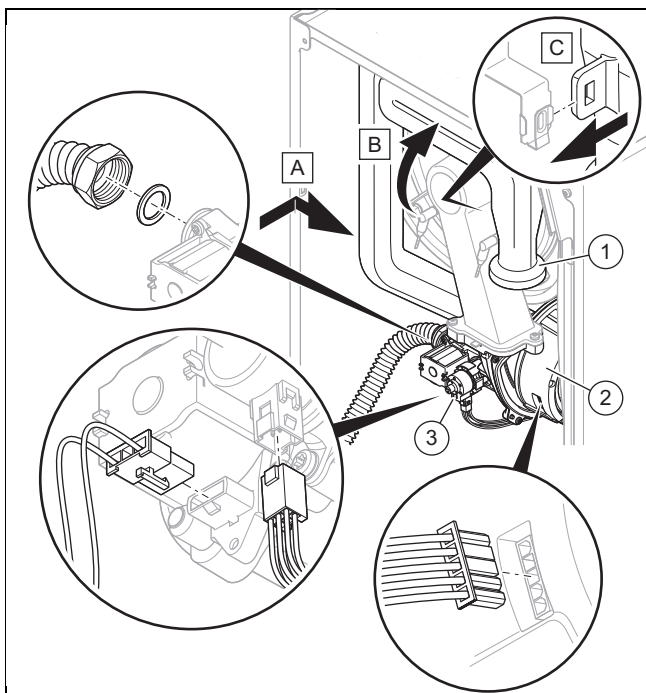
Szigetelőpaplan sérült

- ▶ Cserélje ki a szigetelőpaplant (→ Hőcserélő szigetelőpaplan pótalkatrész-útmutató).

## 10.2.2 Termo-kompaktmodul beszerelés



1. Dugja be a termo-kompaktmodult a hőcserélőbe (1).
2. Húzza meg átlósan a négy új anyát, míg az égőkarima egyenletesen felfekszik a felfekvőfelületeken.  
– Meghúzási nyomaték: 6 Nm
3. Csatlakoztassa a földelőkábel (6) a gyújtóelektrodára (4), a két csatlakozót a gyújtótranszformátorra (5) és a szabályozó elektróda kábelének a csatlakozóját (3).



- Ismét dugja a csatlakozódugót a ventilátormotorra (2).
- Ismét dugja a két csatlakozódugót a gázarmatúrára (3).
- Csavarja rá ismét a hollandi anyát a gázarmatúrára új tömítéssel. Eközben rögzítse a gázcsövet elcsavarodás ellen.
  - Meghúzási nyomaték: 40 Nm
- Nyissa ki a gázlezáró csapot.
- Ellenőrizze a termék tömítettségét. (→ Oldal: 21)
- Ellenőrizze, hogy a tömítés a légbeszívó csőben előírászerűen illeszkedik.
- Csatlakoztassa a légbeszívó csövet (1) a szívócsonkra és nyomja bele a légbeszívó csövet a felső tartóba, ahogy az ábrán látható.
- Ellenőrizze a csatlakozási gáznyomást/gázáramlási nyomást. (→ Oldal: 19)

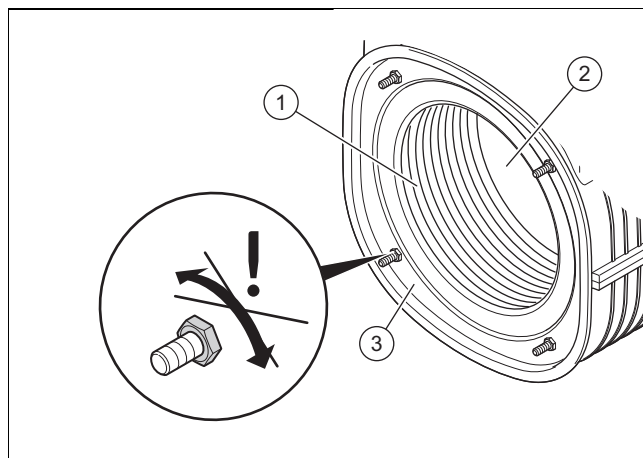
### 10.3 Alkatrészek tisztítása/ellenőrzése

- Minden tisztítás/ellenőrzés előtt végezze el az előkészítő munkákat. (→ Oldal: 26)
- Minden tisztítás/ellenőrzés után végezze el a befejező munkákat. (→ Oldal: 27)

#### 10.3.1 A tisztítási és ellenőrzési munkák előkészítése

- Átmenetileg helyezze üzemben kívül a terméket. (→ Oldal: 35)
- Szerelje le az adott esetben telepített a modulokat a termék alól (→ modul telepítési útmutató).
- Szerelje le az elülső burkolatot. (→ Oldal: 13)
- Hajtsa lefelé a kapcsolódobozt.
- Védje a kapcsolódobozt fröccsenővíz ellen.
- Szerelje ki a termo-kompaktmodult. (→ Oldal: 24)

#### 10.3.2 A hőcserélő tisztítása

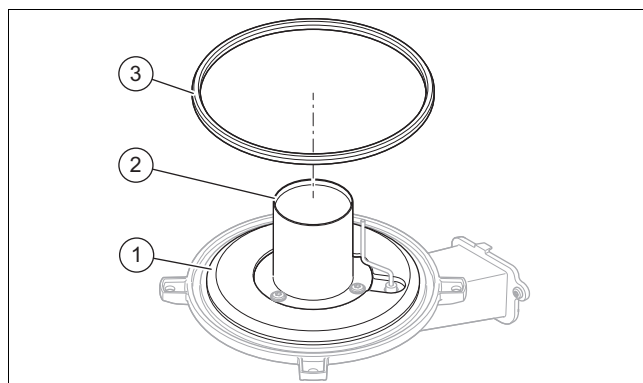


- Tisztítsa meg a hőcserélő (3) fűtőspirálját (1) vízzel, vagy ha szükséges, ecettel (max. 5% töménységűvel).
  - A tisztítószer hatásideje: 20 min
- Öblítse ki a leoldott szennyeződések a hőcserélőből erős vízszugárral, vagy használjon műanyag keféket. Ne irányítsa a vízszugarat közvetlenül a szigetelésre (2) a hőcserélő hátulján.
  - A víz a hőcserélőből a kondenzátumszifonon keresztül lefolyik.
- Ellenőrizze a hőcserélő szigetelőpaplanának sértetlenségét.
 

**Eredmény:**  
Szigetelőpaplan sérült

  - Cserélje ki a szigetelőpaplant (→ Hőcserélő szigetelőpaplan pótalkatrész-útmutató).
- Tisztítsa meg a kondenzátumszifont. (→ Oldal: 27)

#### 10.3.3 Az égő és az égő szigetelőpaplanjának ellenőrzése sérülés szempontjából



- Ellenőrizze az égő (2) felületét, hogy nincsenek-e rajta sérülések.
 

**Eredmény:**  
Égő sérült

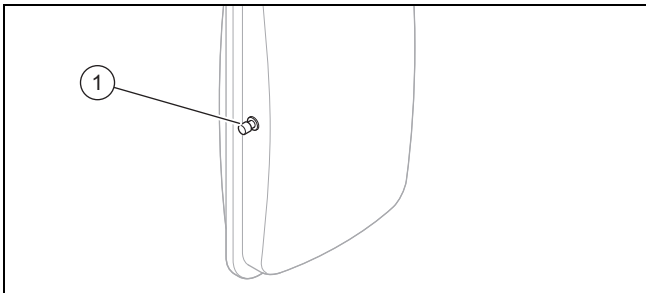
  - Cserélje ki az égőt.
- Szerelje be az új égőperem tömítést (3).
- Ellenőrizze az égőperemnél lévő szigetelőpaplan (1) sértetlenségét.
 

**Eredmény:**  
Szigetelőpaplan sérült

  - Cserélje ki a szigetelőpaplant (→ Égőperem szigetelőpaplan pótalkatrész-útmutató).

### 10.3.4 A tágulási tartály előnyomásának ellenőrzése

1. Ürítse le a terméket. (→ Oldal: 28)



2. Mérje meg a tágulási tartály előfeszítési nyomását a tágulási tartály szelepeénél (1)..

- Munkaanyag: U-csöves manométer
- Munkaanyag: Digitális manométer

#### Eredmény 1:

≥ 0,075 MPa (≥ 0,750 bar)

Az előfeszítő nyomás a megengedett tartományon belül van.

#### Eredmény 2:

< 0,075 MPa (< 0,750 bar)

- ▶ Töltse fel a tágulási tartályt a fűtési rendszer statikus magasságának megfelelően ideális esetben nitrogénnel, egyébként levegővel. Bizonyosodjon meg arról, hogy az ürítőszelep az utánatöltés közben nyitva van.

3. Ha a tágulási tartály szelepeénél víz lép ki, a tágulási tartályt ki kell cserélni. (→ Oldal: 32)
4. Töltse fel a fűtési rendszert. (→ Oldal: 18)
5. Légtelenítse a fűtési rendszert. (→ Oldal: 18)

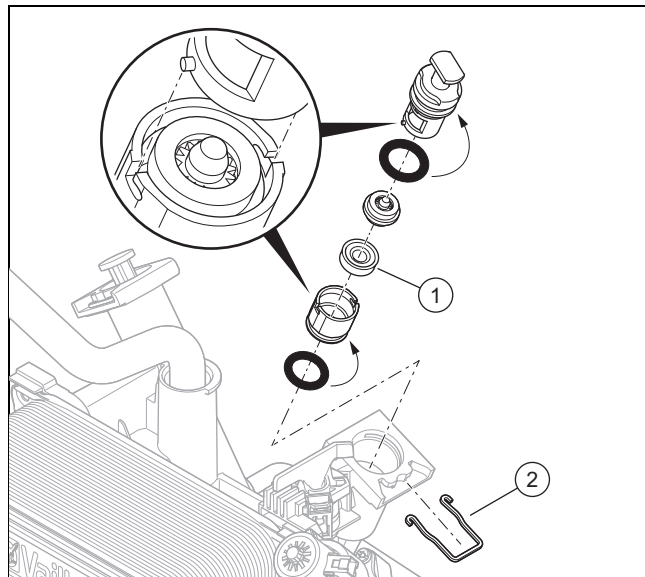
### 10.3.5 A kondenzátumszifon tisztítása

1. Válassza le a kondenzátum lefolyótömlőt a szifon alsó részéről.
2. Oldja a rögzítőgyűrűt.
3. Vegye le a szifon alsó részét.
4. Távolítsa el az úszót.
5. Öblítse ki a szifon alsó részét vízzel.
6. Töltse fel a szifon alsó részét úgy, hogy a víz szintje kb. 10 mm-rel a kondenzvíz-elvezető vezeték alatt legyen.
7. Helyezze be az úszót.
8. Rögzítse a szifon alsó részét a kondenzvízszifonon.
9. Rögzítse a rögzítőgyűrűt.
10. Rögzítse a kondenzátum-lefolyótömlőt a szifon alsó részére.

### 10.3.6 A szűrő tisztítása a hidegvíz bemenetben

**Érvényesség:** Termék integrált melegvízkészítéssel

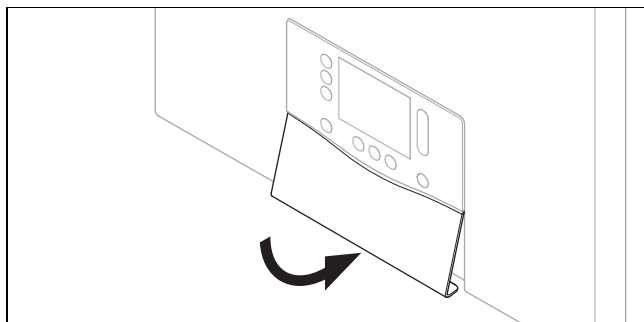
1. Zárja el a hidegvíz elzáró-szelepet.
2. Ürítse le a termék melegvíz oldalát.
3. Hajtsa fel a kapcsolódobozt.



4. Húzza ki a szorítót (2).
5. Vegye ki az átfolyási mennyiségkorlátozót egyenesen és fordító mozdulatok nélkül a termékből.
6. Válassza le az átfolyási mennyiségkorlátozó felső részét az alsó részről.
7. Mossa ki a szűrőt (1) vízsugárral az áramlási iránnyal ellentétes irányban.
8. Ha a szűrő sérült vagy már nem tisztítható megfelelően, akkor cserélje ki.
9. Használjon mindig új tömítéseket és helyezze be ismét az átfolyási mennyiségkorlátozót.
10. Dugja be ismét a szorítót.
11. Nyissa ki a hidegvíz elzáró szelepet.

### 10.3.7 A tisztítási és ellenőrzési munkák befejezése

1. Szerelje be a termo-kompaktmodult. (→ Oldal: 25)
2. Hajtsa fel a kapcsolódobozt.
3. Nyissa ki az összes karbantartó csapot és a gáz elzáró csapot, ha ez még nem történt meg.
4. Ellenőrizze a termék tömítettségét. (→ Oldal: 21)
5. Szerelje fel az előlő burkolatot. (→ Oldal: 20)



6. Adott esetben szerelje fel az első takarólemezt a kijelző alá.
7. Adott esetben telepítse a modulokat a termék alá (→ modul telepítési útmutató).
8. Állítsa helyre az áramellátást, ha ez még nem történt meg.
9. Kapcsolja be ismét a terméket, ha ez még nem történt meg. (→ Oldal: 18)

# 11 Zavarelhárítás

## 10.4 A termék leürítése

1. Átmenetileg helyezze üzemben kívül a terméket. (→ Oldal: 35)
2. Zárja el a karbantartási golyós csapokat a terméken.
3. Zárja el a gázlezáró csapot.
4. Helyezze üzembe a terméket.
5. Indítsa el a **P.008** ellenőrző programot. (→ Oldal: 16)
6. Nyissa meg a leürítő szelepeket.  
◀ A termék (fűtőkör) kiürül.
7. Zárja el a kiürítő szelepeket.
8. Átmenetileg helyezze üzemben kívül a terméket. (→ Oldal: 35)

## 10.5 Az ellenőrzési és karbantartási munkák befejezése


- ▶ Ellenőrizze a csatlakozási gáznyomást/gázáramlási nyomást. (→ Oldal: 19)
- ▶ Ellenőrizze a CO<sub>2</sub>-tartalmat. (→ Oldal: 20)
- ▶ Ellenőrizze a termék tömítettségét. (→ Oldal: 21)
- ▶ Adott esetben állítsa be újra a karbantartási időintervallum értékét. (→ Oldal: 24)
- ▶ Jegyzőkönyvezzé az ellenőrzést/karbantartást.

# 11 Zavarelhárítás

## 11.1 Az adatáttekintés ellenőrzése

1. Navigáljon a **FŐMENÜ** → **BEÁLLÍTÁSOK** → **Szakember szint** → **Adatok áttekintése** menübe.
2. Annak megállapításához, hogy egy komponens hibás-e, olvassa ki a vészüzemmód- és a hibatároló. (→ Oldal: 28)

## 11.2 Szervizüzenetek

Ha egy karbantartási intervallum lejárt, vagy egy szervizüzenet aktív, akkor a kijelzőn megjelenik a(z) . A termék ilyenkor nincs hiba módban.

Ha egyszerre több szervizüzenet aktiválódik, akkor ezek megjelennek a kijelzőn. Minden szervizüzenetet nyugtázni kell.

Karbantartási kódok (→ Oldal: 51)

## 11.3 Hibaüzenetek

Ha egyidejűleg több hiba lép fel, a kijelző a hibákat mutatja. Minden hibát nyugtázni kell.

### 11.3.1 Hibák elhárítása

- ▶ A intézkedések ellenőrzése után szüntesse meg a hibákat (hibaüzenetek/hibakódok).  
Hibakódok (→ Oldal: 43)
- ▶ A termék ismételt üzembe helyezéséhez nyomja meg a hibatároló gombot.

- Az ismétlések maximális száma: 3

- ▶ Amennyiben a hibát nem sikerül elhárítani, és a hiba a hibaelhárítási próbálkozás után is újból jelentkezik, akkor forduljon a vevőszolgálathoz.

## 11.3.2 Hibalista

Ha hibák léptek fel, a hibatárolóban max. az utolsó 10 hibaüzenet áll rendelkezésre.

### 11.3.2.1 A hibalista lekérdezése/törlése

1. Hívja le a szakember szintet. (→ Oldal: 15)
2. Navigáljon a **Hibalista** menübe.  
◀ A kijelzőn megjelenik a fellépett hibák száma, a hibaszám és a hozzátartozó szöveg.
3. Válassza ki a kívánt hibaüzenetet a görgetősávval.
4. A hibalista törléséhez állítsa be a **D.094** diagnosztikai kódot (→ Oldal: 16).
5. Lépjen ki a szakember szintből. (→ Oldal: 15)

## 11.4 Vészüzemmód-üzenetek

A vészüzemmód-üzenetek reverzibilis és irreverzibilis üzenetek is lehetnek. A reverzibilis **L.XXX** kódok önmaguktól deaktiválódnak, az irreverzibilis **N.XXX** kódok beavatkozást igényelnek.

Ha egy reverzibilis **L.XXX** kód először jelenik meg, akkor megpróbálhatja a hibatároló gombbal elhárítani a rövidtávú komfortkorlátozást. Ha ugyanaz a reverzibilis vészüzemmód többször is jelentkezik, akkor végezze el a táblázatban található műveleteket.

Ha egyszerre több irreverzibilis vészüzemmód-üzenet aktiválódik, akkor ezek megjelennek a kijelzőn. Minden irreverzibilis vészüzemmód-üzenetet nyugtázni kell.

Vészüzemmód-kódok (→ Oldal: 51)

### 11.4.1 A vészüzem-előzmények lekérdezése

1. Hívja le a szakember szintet. (→ Oldal: 15)
2. Navigáljon a **Vészüzem-előzmények** menübe.  
◀ A kijelzőn megjelenik egy lista, ami a korábbi vészüzemmód-üzeneteket tartalmazza.
3. Válassza ki a kívánt vészüzemmód-üzenetet a görgetősávval.
4. Lépjen ki a szakember szintből. (→ Oldal: 15)

## 11.5 Paraméterek visszaállítása a gyári beállításokra

1. Adott esetben jegyezzen fel minden releváns beállítást. (→ Oldal: 16)



### Tudnivaló

A gyári beállításokra visszaállítás törli az összes rendszerspecifikus beállítást.

2. Állítsa be a **D.096** diagnosztikai kódot. (→ Oldal: 16)  
◀ A paramétereket gyári beállításra állítja vissza a rendszer.
3. Ellenőrizze a rendszerspecifikus beállításokat, és állítsa be őket.
4. Lépjen ki a diagnosztikai kódokból. (→ Oldal: 16)
5. Lépjen ki a szakember szintből. (→ Oldal: 15)

## 11.6 A hibás alkatrészek cseréje

1. Minden javítás előtt végezze el az előkészítő munkákat. (→ Oldal: 29)
2. Minden javítás után végezze el a befejező munkákat. (→ Oldal: 34)

### 11.6.1 Pótalkatrészek beszerzése

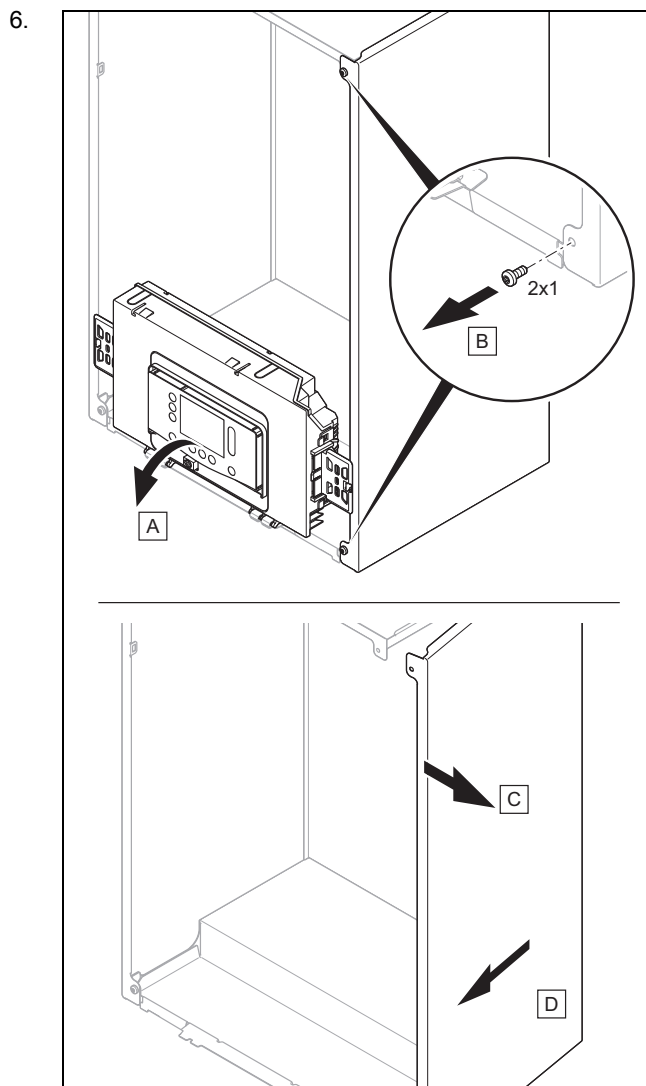
A termék eredeti alkatrészeit a gyártó a megfelelőségi vizsgálat keretében tanúsította a termékkel együtt. Ha karbantartás vagy javítás során nem tanúsított vagy nem jóváhagyott alkatrészeket használ, akkor ennek eredményeképpen a termék megfelelősége érvényét veszítheti, és így a termék nem fog megfelelni az érvényes szabványoknak.

Határozottan ajánljuk a gyártó eredeti pótalkatrészeinek használatát, ami garatálja a termék biztonságos és hibátlan működését. A rendelkezésre álló eredeti pótalkatrészekre vonatkozó információkért forduljon a jelen útmutató hátoldalán található kapcsolatfelvételi címhez.

- ▶ Ha a karbantartáshoz vagy a javításhoz pótalkatrészekre van szüksége, akkor kizárólag a termékhez jóváhagyott eredeti pótalkatrészt használjon.

### 11.6.2 Javítás előkészítése

1. Ha a termékben vizet vezető alkatrészeket akar cserélni, akkor ürítse le a terméket. (→ Oldal: 28)
2. Átmenetileg helyezze üzemén kívül a terméket. (→ Oldal: 35)
3. Válassza le a terméket az elektromos hálózatról.
4. Szerelje le az adott esetben telepített a modulokat a termék alól (→ modul telepítési útmutató).
5. Szerelje le az elülső burkolatot. (→ Oldal: 13)



#### Vigyázat!

#### Anyagi károk veszélye mechanikus deformáció miatt!

Ha mindkét oldalsó burkolatot leszereli, a termék mechanikusan deformálódhat, ami károkat okozhat például a csővezetékben, és ennek következtében tömítetlenség lép fel.

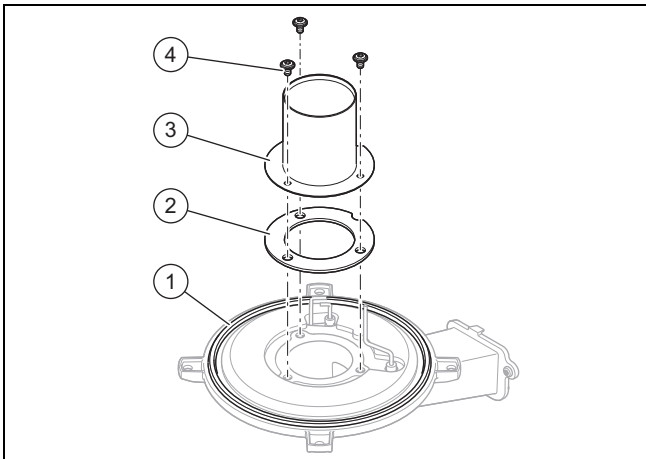
- ▶ Mindig csak az egyik oldalsó burkolatot szerelje le, soha ne szerelje le egyszerre mindkét oldalsó burkolatot.

7. Zárja el a gázlezáró csapot.
8. Zárja el a karbantartócsapokat a fűtés előremenő ágában, a fűtés visszatérő ágában és a hidegvízvezetékben, ha ez még nem történt meg.
9. Biztosítsa, hogy ne csöpögjön víz az áram alatt lévő alkatrészekre (pl. a kapcsolódobozra).
10. Csak új tömítéseket és csavarokat használjon.

# 11 Zavarelhárítás

## 11.6.3 Az égő cseréje

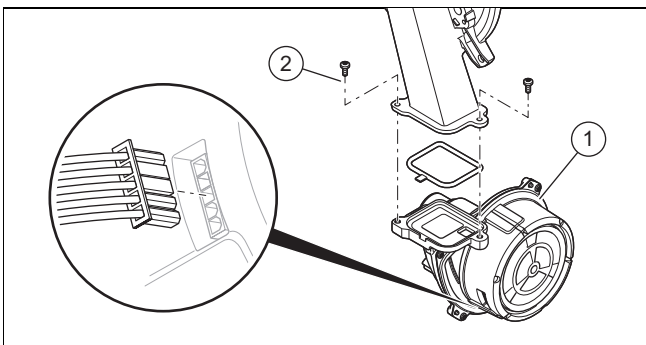
1. Szerelje ki a termo-kompaktmodult. (→ Oldal: 24)



2. Oldja a három csavart (4) az égőn.
3. Vegye le az égőt (3).
4. Szerelje be az új égőt új tömítéssel (2) és új égőperem tömítéssel (1).
5. Húzza meg a három csavart.
  - Meghúzási nyomaték: 4 Nm
6. Lazítsa meg mind a három csavart 72°-kal.
7. Szerelje be a termo-kompaktmodult. (→ Oldal: 25)

## 11.6.4 A ventilátor cseréje

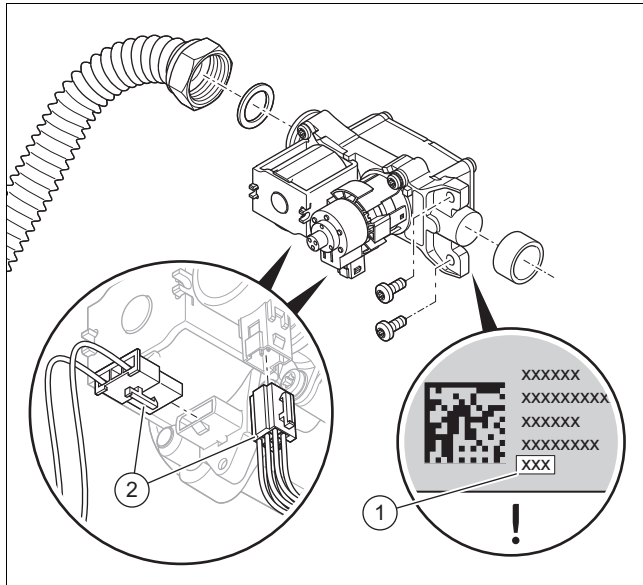
1. Szerelje ki a gázarmatúrát. (→ Oldal: 30)



2. Húzza le a csatlakozót a ventilátormotorról.
3. Húzza ki a légbeszívó csövet a felső tartóból, döntse meg előre a légbeszívó csövet, és vegye le a légbeszívó csövet a szívócsonkról.
4. Csavarja ki a két csavart (2) a keverőcső és a ventilátorkarima között.
5. Távolítsa el a ventilátort (1).
6. Helyezze be az új ventilátort. Közben cserélje ki az összes tömítést.
7. Húzza meg a két csavart a keverőcső és a ventilátorkarima között.
  - Meghúzási nyomaték: 5,5 Nm
8. Szerelje be a gázarmatúrát. (→ Oldal: 30)
9. Csatlakoztassa a légbeszívó csövet a szívócsonkra, döntse meg hátrafelé a légbeszívó csövet, és nyomja bele a légbeszívó csövet a felső tartóba, ahogy az ábrán látható.

## 11.6.5 A gázarmatúra cseréje

### A gázarmatúra kiszerelése



1. Húzza le a két csatlakozódugót (2) a gázarmatúráról.
2. Csavarja le a hollandi anyát a gázarmatúrán.
3. Lazítsa meg a gázarmatúra rögzítésére szolgáló két csavart a ventilátoron.
4. Távolítsa el a gázarmatúrát.
5. Olvassa le az új gázarmatúra hátoldalára nyomtatott ofszetértéket (1).

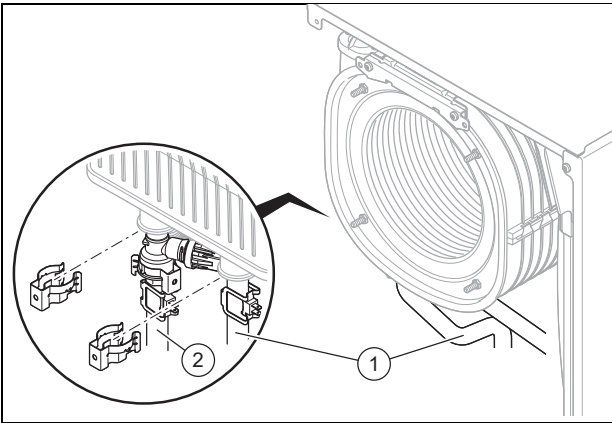
### A gázarmatúra beszerelése

6. Szerelje be a gázarmatúrát. Közben cserélje ki az összes tömítést.
7. Rögzítse a gázarmatúrát a ventilátorra a két csavarral.
  - Meghúzási nyomaték: 5,5 Nm
8. Rögzítse a hollandi anyát a gázarmatúrán.
  - Meghúzási nyomaték: 40 Nm
9. Dugja rá a gázarmatúra két csatlakozódugóját.
10. Ellenőrizze a gázarmatúra és a csatlakozók tömítettségét. (→ Oldal: 21)
11. Szerelje fel az elülső burkolatot. (→ Oldal: 20)
12. Kapcsolja be a terméket. (→ Oldal: 18)
13. Állítsa be a **D.052** diagnosztikai kódot a leolvasott ofszetettel. (→ Oldal: 16)
14. Lépjen ki a diagnosztikai kódokból. (→ Oldal: 16)
15. Ellenőrizze a CO<sub>2</sub>-tartalmat. (→ Oldal: 20)

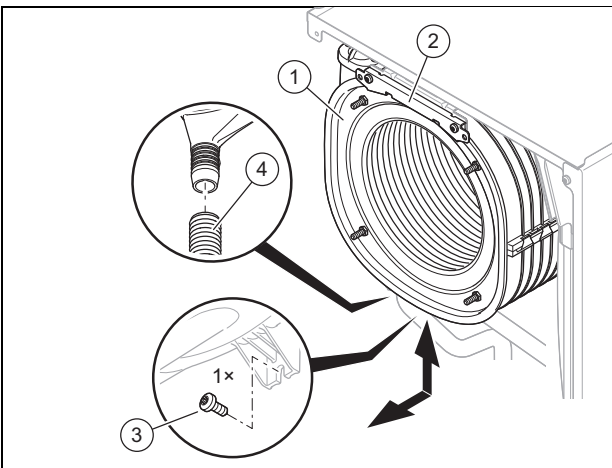
## 11.6.6 A hőcserélő cseréje

1. Szerelje le a levegő-/égéstermék-elvezető rendszer csatlakozócsonkját. (→ Oldal: 12)
2. Szerelje le az oldalsó burkolatot. (→ Oldal: 29)
3. Szerelje ki a termo-kompaktmodult. (→ Oldal: 24)

**Érvényesség:** Termék integrált melegvízkészítés nélkül

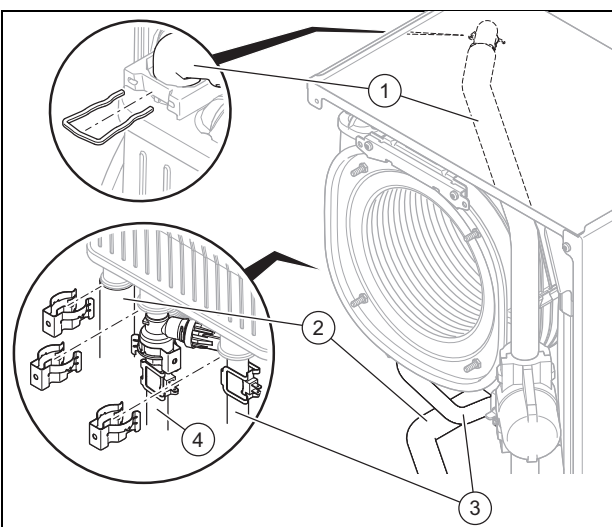


- ▶ Távolítsa el a szorítókat az előremenő csőről (1) és a visszafolyó csőről (2).
- ▶ Lazítsa meg a hőcserélő előremenő és visszatérő csövét.



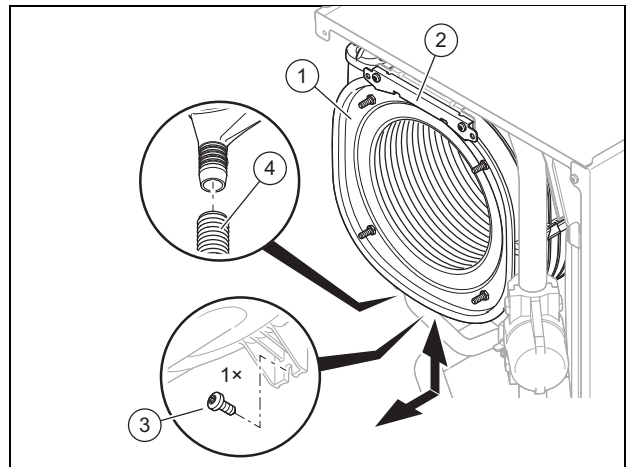
- ▶ Húzza le a kondenzátum lefolyótömlőjét (4) a hőcserélőről (1).
- ▶ Ha a hőcserélő (2) tartóval van rögzítve, akkor távolítsa el a két csavart az elülső tartóról, majd vegye le a tartót.

**Érvényesség:** Termék integrált melegvízkészítéssel



- ▶ Távolítsa el a szorítókat a hidegvíz-bemenetről (1), és oldja le a csövet a hőcserélőn.

- ▶ Távolítsa el a szorítókat az előmelegített használati víz kimenetéről (2).
- ▶ Távolítsa el a szorítókat az előremenő csőről (3) és a visszatérő csőről (4).
- ▶ Lazítsa meg a hőcserélő előremenő és visszatérő csövet, valamint a használati víz csövet.



- ▶ Húzza le a kondenzátum lefolyótömlőjét (4) a hőcserélőről (1).
  - ▶ Távolítsa el a két csavart az elülső tartóról (2), majd vegye le a tartót.
4. Távolítsa el a csavart (3) a hőcserélő aljából.
  5. Húzza ki lefelé és ferdén előre felé a hőcserélőt.
  6. Helyezze be az új hőcserélőt a hátfal hornyába.
  7. Rögzítsen egy új csavart a hőcserélő aljába.
    - Meghúzási nyomaték: 2,5 Nm
  8. Ha az elülső tartót levette, akkor rögzítse vissza a tartót két új csavarral.
    - Meghúzási nyomaték: 2,5 Nm

**Érvényesség:** Termék integrált melegvízkészítés nélkül

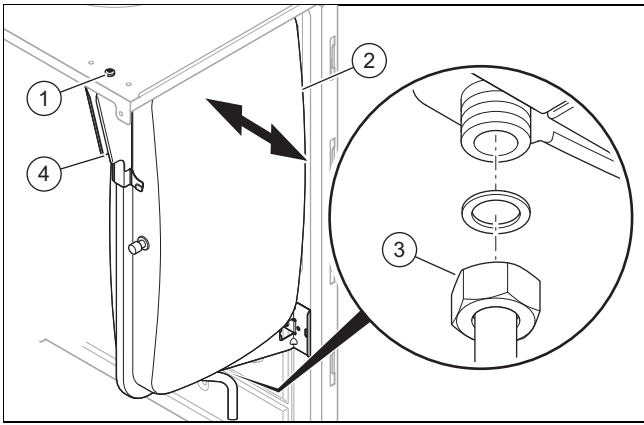
- ▶ Dugja be az előremenő és visszatérő cső csatlakozóit ütközésig a hőcserélőbe. Közben cserélje ki az összes tömítést.
- ▶ Rögzítse a szorítókat az előremenő és visszatérő csövön.

**Érvényesség:** Termék integrált melegvízkészítéssel

- ▶ Dugja be az előremenő és visszatérő cső, valamint a használati víz csövének csatlakozóit ütközésig a hőcserélőbe. Közben cserélje ki az összes tömítést.
  - ▶ Rögzítse a szorítókat az előremenő és visszatérő csövön, valamint a használati víz csövén.
9. Rögzítse a kondenzátum-lefolyótömlőt a hőcserélőre.
  10. Szerelje be a termo-kompaktmodult. (→ Oldal: 25)
  11. Szerelje fel az oldalsó burkolatot. (→ Oldal: 34)
  12. Szerelje fel a levegő-/égéstermék-elvezető rendszer csatlakozócsonkját. (→ Oldal: 12)
  13. Töltse fel a fűtési rendszert. (→ Oldal: 18)
  14. Légtelenítse a fűtési rendszert. (→ Oldal: 18)

# 11 Zavarelháritás

## 11.6.7 Tágulási tartály cseréje



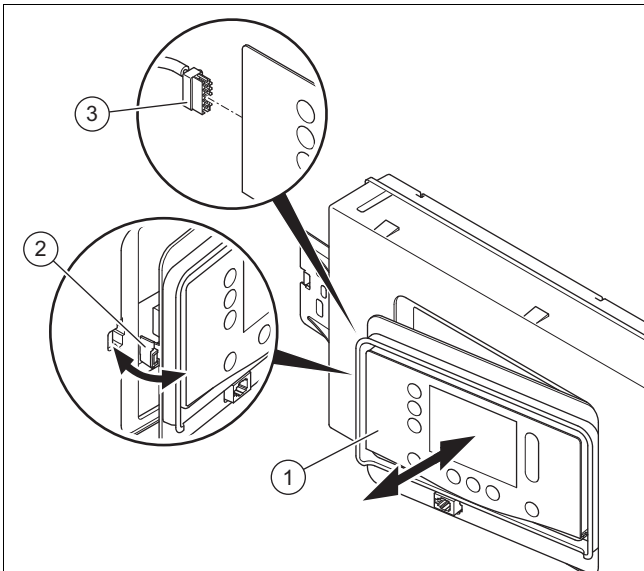
1. Lazítsa meg az anyát (3).
2. Oldja a tartólemez (4) csavarját (1), és vegye le a tartólemezt.
3. Húzza ki oldalra a tágulási tartályt (2).
4. Helyezze be az új tágulási tartályt a termékbe.
5. Csavarozza fel erősen az anyát a tágulási tartály alatt. Ehhez használjon új tömítést.
  - Meghúzási nyomaték: 20 Nm
6. Rögzítse a tartólemezt a csavarral.
  - Meghúzási nyomaték: 2,5 Nm
7. Töltse fel a fűtési rendszert. (→ Oldal: 18)
8. Légtelenítse a fűtési rendszert. (→ Oldal: 18)

## 11.6.8 A kijelző cseréje



### Tudnivaló

Az alkatrészek csak egyszer használhatók.



1. Akassza ki a kijelzőt (1) a tartóból (2) a bal oldalon.
2. Húzza le a csatlakozódugót (3) a kijelzőről.
3. Cserélje ki a kijelzőt.
4. Dugja rá a csatlakozódugót az új kijelzőre.
5. Szerelje be a kijelzőt a tartóba.
6. Hozza létre az áramellátást.
  - ◁ A panel és a kijelző között adatcsere megy végbe.

## 11.6.9 A panel cseréje



### Tudnivaló

Az alkatrészek csak egyszer használhatók.

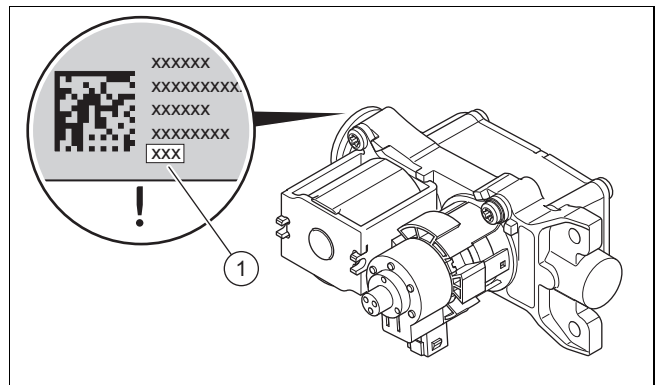
1. Nyissa ki a kapcsolódobozt. (→ Oldal: 14)
2. Cserélje ki a panelt a mellékelt szerelési és telepítési útmutatóknak megfelelően.
3. Zárja be a kapcsolódobozt. (→ Oldal: 15)
4. Hozza létre az áramellátást.
  - ◁ A panel és a kijelző között adatcsere megy végbe.

## 11.6.10 A vezérlőpanel és a kijelző cseréje



### Tudnivaló

Az alkatrészek csak egyszer használhatók.



1. Olvassa le a gázarmatúra hátoldaláról a rányomtatott ofszettet (1). Ehhez használjon pl. tükröt.
2. Nyissa ki a kapcsolódobozt. (→ Oldal: 14)
3. Cserélje ki a vezérlőpanelt és a kijelzőt a mellékelt szerelési és telepítési útmutatóknak megfelelően.
4. Zárja be a kapcsolódobozt. (→ Oldal: 15)
5. Cserélje ki a szabályozó elektródát. (→ Oldal: 33)
6. Szerelje fel az elülső burkolatot. (→ Oldal: 20)
7. Hozza létre az áramellátást.
8. Kapcsolja be a terméket. (→ Oldal: 18)
  - ◁ A termék a bekapcsolás után közvetlenül a nyelv beállítása menüre vált.
9. Válassza ki a kívánt nyelvet.
10. Olvassa le a **DSN-Code**-ot (készülékazonosító) a kapcsolószekevény hátoldalán lévő adattábláról.
11. Állítsa be a mindenkori terméktípusnak megfelelő helyes értékeket (a **D.093** segítségével). (→ Oldal: 16)
  - ◁ Az elektronika most be van állítva a termék típusához és minden diagnosztikai kód paraméterei megfelelnek a gyári beállításoknak.
  - ◁ Elindul az installációs asszisztens.
12. Állítsa be a **D.052** diagnosztikai kódot a leolvasott ofszettel. (→ Oldal: 16)
13. Indítsa el a **P.001** és **P.003** (→ Oldal: 16) ellenőrző programot.
14. Ellenőrizze a rendszerspecifikus beállításokat, és állítsa be őket.

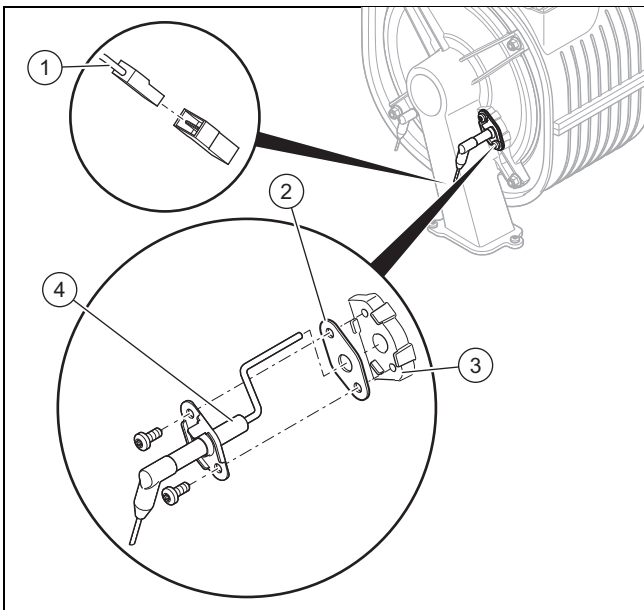


## 11.6.11 A szabályozó elektróda cseréje

**Veszély!****Életveszély a forró égéstermékek miatt!**

A szabályozó elektródánál és az égőkamránál nem lehetnek sérültek a tömítések, csavarok és szigetelések.

- ▶ Ügyeljen arra, hogy az égő szigetelése ne sérüljön meg az égőkamrafedél hátfalán.
- ▶ Cserélje ki az égő szigetelését, ha azon károsodások jelei láthatók.
- ▶ A szabályozó elektróda minden cseréjénél cserélje ki újakra a tömítést és a csavarokat.



1. Húzza le a szabályozó elektróda csatlakozódugóját (1).
2. Csavarja ki mindkét csavart.
3. Óvatosan húzza ki a szabályozó elektródát (4) az égőkarimából (3). Ügyeljen arra, hogy az égő szigetelése az égőkamrafedél hátoldalán ne sérüljön meg.
4. Távolítsa el a tömítés maradványait az égőkarimáról.
5. Helyezze be az új szabályozó elektródát új tömítéssel (2) tömítve.

**Tudnivaló**

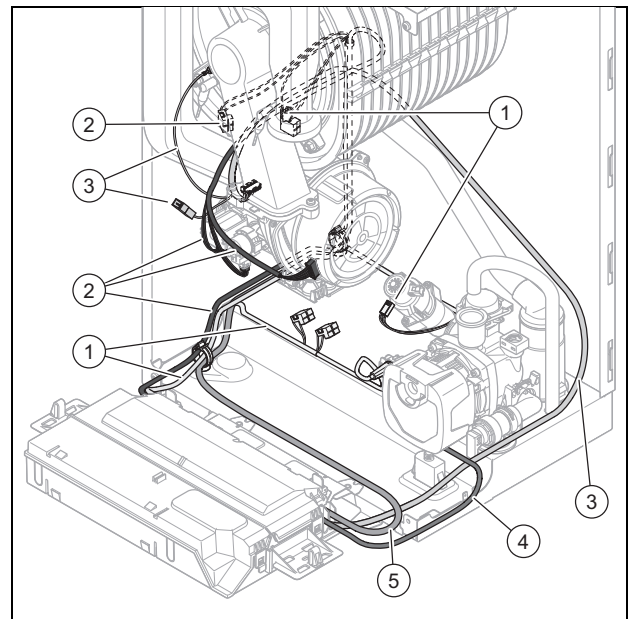
Az új szabályozó elektródán csak a kerámia részhez szabad hozzáérni. A szabályozó elektródát tilos tisztítani.

6. Rögzítse a szabályozó elektródát két új csavarral
  - Meghúzási nyomaték: 3 Nm
7. Ismét dugja rá a gyújtóvezeték csatlakozóját a szabályozó elektródára.
8. Szerelje fel az elülső burkolatot. (→ Oldal: 20)
9. Nyissa ki a gázlezáró csapot.
10. Csatlakoztassa a terméket az áramellátáshoz.
11. Engedélyezze a D.146 diagnosztikai kód segítségével a D.147-et. (→ Oldal: 16)

12. Állítsa be a D.147 diagnosztikai kódot Új elektróda (→ Oldal: 16) értékre.
13. Ellenőrizze a CO<sub>2</sub>-tartalmat. (→ Oldal: 20)

## 11.6.12 A kábelkötegek elvezetése

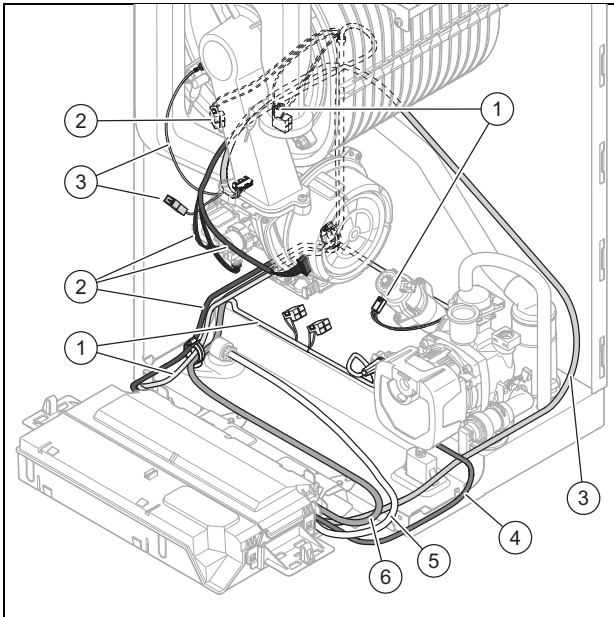
**Érvényesség:** Termék integrált melegvízkészítés nélkül



- |   |  |   |   |
|---|--|---|---|
| 1 | Hidraulika kábelköteget (szárnykerekű vízfolyás-érzékelő, víznyomás-érzékelő, előnykapcsoló váltószelep) | 2 | Kábelköteg (ventilátor, gázarmatúra, hőmérséklet-érzékelők) |
|   |  | 3 | Gyújtás kábelköteg  |
|   |  | 4 | Nagy hatékonyságú szivattyú kábele                          |
|   |  | 5 | Hálózati csatlakozókábel                                    |

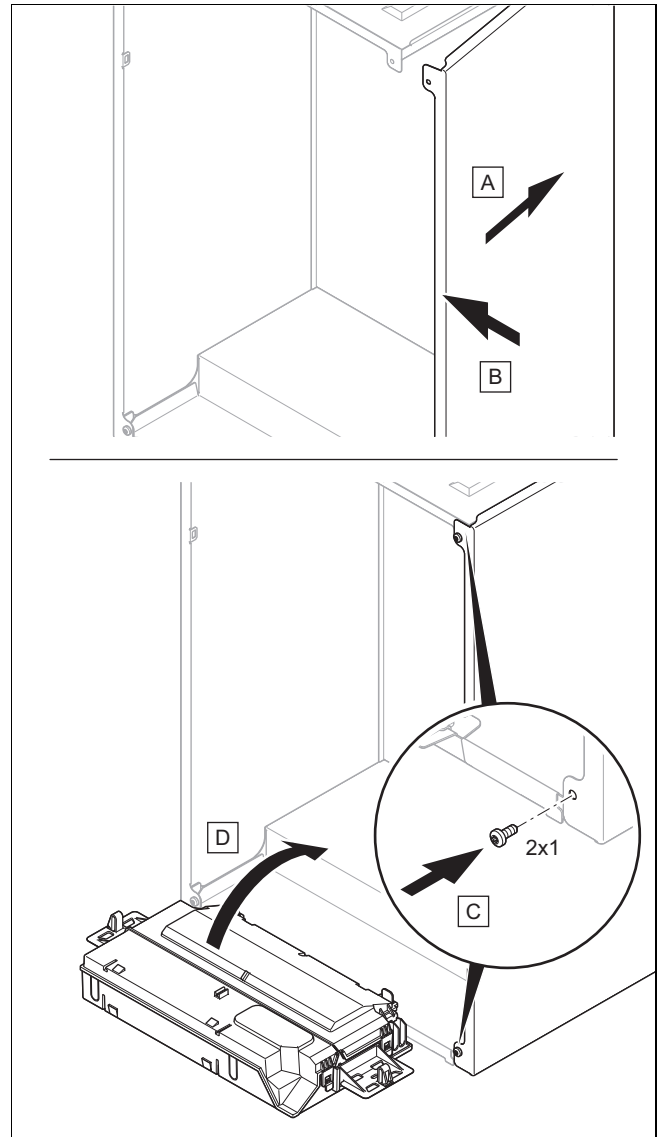
**Érvényesség:** Termék integrált melegvízkészítéssel

## 11.6.13 A javítás befejezése



- |   |  |
|---|--|
| <p>1 Hidraulika kábelköteget (szárnykerekes vízátfolyás-érzékelő, víznyomás-érzékelő, előnykapcsoló váltószelep)</p> <p>2 Kábelköteget (ventilátor, gázarmatúra, hőmérséklet-érzékelők)</p> | <p>3 Gyújtás kábelköteget</p> <p>4 Nagy hatékonyságú szivattyú kábele</p> <p>5 Töltőberendezés</p> <p>6 Hálózati csatlakozókábel</p> |
|---|--|


1. A kábelkötegeket úgy szerelje be, ahogy az ábra mutatja.
2. A csatlakozódugók csatlakoztatásakor ügyeljen a megfelelő szinkódokra.




1. Ha leszerelte az oldalsó burkolatot, akkor szerelje fel az oldalsó burkolatot, ahogy az ábra mutatja.
2. Rögzítse az oldalsó burkolatot két új csavarral  
– Meghúzási nyomaték: 2 Nm
3. Nyissa ki az összes karbantartó csapot és a gázlezáró csapot, ha ez még nem történt meg.
4. Ellenőrizze a termék tömítettségét. (→ Oldal: 21)
5. Szerelje fel az elülső burkolatot. (→ Oldal: 20)
6. Adott esetben szerelje fel az első takarólemezt a kijelző alá.
7. Adott esetben telepítse a modulokat a termék alá (→ modul telepítési útmutató).
8. Állítsa helyre az áramellátást, ha ez még nem történt meg.
9. Kapcsolja be ismét a terméket, ha ez még nem történt meg. (→ Oldal: 18)

## 12 Üzemen kívül helyezés

### 12.1 Átmeneti üzemen kívül helyezés

1. Nyomja meg a  gombot.  
◀ A kijelző kialszik.
2. Zárja el a gázvezeték csapot.
3. Melegvíztárolóval összekapcsolt készülékeknel ezzel együtt zárja el a hidegvízvezeték szelepet is.

### 12.2 Végső üzemen kívül helyezés

1. Ürítse le a terméket. (→ Oldal: 28)
2. Nyomja meg a  gombot.  
◀ A kijelző kialszik.
3. Válassza le a terméket az elektromos hálózatról.
4. Zárja el a gázvezeték csapot.
5. Melegvíztárolóval összekapcsolt készülékeknel ezzel együtt zárja el a hidegvízvezeték szelepet is.

## 13 Újrahasznosítás és ártalmatlanítás

### A csomagolás ártalmatlanítása

- ▶ A csomagolást előírás szerűen ártalmatlanítsa.
- ▶ Tartson be minden, erre vonatkozó előírást.

## 14 Vevőszolgálat

Javítási és felszerelési tanácsért forduljon a Vaillant központi képviseletéhez, amely saját márkaszervizzel és szerződött Vaillant Partnerhálózattal rendelkezik. Megszűnik a gyári garancia, ha a készüléken nem a Vaillant Márkaszerviz vagy a javításra feljogosított Vaillant Partnerszerviz végzett munkát, illetve ha a készülékbe nem eredeti Vaillant alkatrészeket építettek be!

## Melléklet

## A Szakember szint



## Tudnivaló

Mivel a kódtáblázat különböző termékekhez használatos, előfordulhat, hogy a mindenkori terméknél néhány kód nem látható.

| Beállítási szint                         | Értékek        |      | Mérték-egység | Lépésköz, választás, magyarázat  | Gyári beállítás |
|--|----------------|------|---------------|--|-----------------|
|  | min.           | max. |               |  |                 |
| Kód megadása                             | 00             | 99   |               | 1 (FHW-kód 17)   |                 |
| Adatok áttekintése                       | aktuális érték |      |               |  |                 |
| <b>Installációs asszisztens</b>          |                |      |               |  |                 |
| → Nyelv:                                 |                |      |               | választható nyelvek  | <b>Magyar</b>   |
| → Dátum:                                 |                |      |               | aktuális dátum   |                 |
| → Idő:                                   |                |      |               | aktuális óra szerinti idő  |                 |
| → Készülékazonosító (DSN)                | 0              | 199  |               | Készülékazonosító beállítása (csak akkor jelenik meg, ha egy alkatrészből kettő van)   |                 |
| → Rendszer feltöltése vízzel             |                |      |               | Ellenőrizze a töltőnyomást és szükség esetén töltsen utána a fűtési rendszert.   |                 |
| → Hidraulikus üzemmód                    | 0              | 4    |               | <b>0: Δp-áll. bypass nélkül</b><br><b>1: Δp-áll. bypass nélkül -Kick</b><br><b>2: Δp-áll. bypass</b><br><b>3: ΔT különbség</b><br><b>4: Fix szivattyúfokozat</b> | <b>0</b>        |
| → Rendelkezésre álló nyomás be-<br>szab. |                |      | mbar          |  |                 |
| → Gázfajta kiválasztása                  |                |      |               | <b>Földgáz</b><br><b>Propán 30/37 mbar</b><br><b>Speciális gáz FR</b><br><b>Speciális gáz GB</b><br><b>Speciális gáz IT</b>                                      |                 |
| → Szakember kapcsolati adatai            |                |      |               | <b>Cég, Telefonszám</b>  |                 |
| <b>Hidraulikateszt</b>                   |                |      |               |  |                 |
| Szakember kapcsolati adatai              |                |      |               | <b>Cég, Telefonszám</b>  |                 |
| Karbantartás dátuma:                     |                |      |               | Következő karbantartás dátuma  |                 |
| <b>Ellenőrző programok</b>               |                |      |               |  |                 |
| → P.000 - P.008                          | aktuális érték |      |               | Pontosabb információkat az ellenőrző programok táblázatában talál.   |                 |
| <b>Működtetőteszt</b>                    |                |      |               |  |                 |
| → A.001 - A.007                          | aktuális érték |      |               | Pontosabb információkat a működtetőteszt táblázatában talál.   |                 |
| <b>Diagnosztikai kódok</b>               |                |      |               |  |                 |
| → D.XXX - D.XXX                          | aktuális érték |      |               | Pontosabb információkat a diagnosztikai kódok táblázatában talál.  |                 |
| <b>Hibalista</b>                         |                |      |               |  |                 |
| → F.XXX - F.XXX                          | aktuális érték |      |               | A hibakódok csak akkor jelennek meg és törölhetőek, ha hiba lép fel.<br>Pontosabb információkat a hibakódok táblázatában talál.                                  |                 |
| <b>Vészüzem-előzmények</b>               |                |      |               |  |                 |
| → L.XXX - L.XXX<br>→ N.XXX - N.XXX       | aktuális érték |      |               | Visszaállítható kódok<br>Nem visszaállítható kódok<br>Pontosabb információkat a vészüzemmód-kódok táblázatában talál.  |                 |
| Gyári beállítások                        |                |      |               | <b>Nem, Igen</b>   |                 |

| Beállítási szint  | Értékek        |      | Mérték-egység | Lépésköz, választás, magyarázat  | Gyári beállítás |
|---|----------------|------|---------------|--|-----------------|
|   | min.           | max. |               |  |                 |
| <b>Rendszer konfigurációja</b><br>(Kiválasztás csak akkor lehetséges, ha egy VRC 710 szabályozómodul be van szerelve) |                |      |               |  |                 |
| → <b>Állapot:</b>   |                |      |               | S.XXX  |                 |
| → <b>Fűtés</b>  | aktuális érték |      | °C            | Előírt előremenő hőm.:   |                 |
|   | aktuális érték |      | °C            | Tény. fűt. előrem. h.  |                 |
|   | 10             | 99   | °C            | Kül. hőm. kikapcsolási határ   | 20              |
|   | 0.10           | 4.00 |               | Fűtési görbe:  | 0.10            |
|   | 30             | 80   | °C            | Min. előírt előremenő hőm.:  | 30              |
|   | 40             | 80   | °C            | Max. előírt előremenő hőm.:  | 40              |
|   |                |      |               | Csökkentési mód: Eco, Éjsz. üz.  | Éjsz. üz.       |
| → <b>Melegvíz</b>   |                |      |               | Keringtetőt.: KI, BE   | KI              |
|   |                |      |               | Legio. védelem nap.: KI, Naponta, hétköznap  | KI              |
|   |                |      |               | Legio.védelem idő:   |                 |
| → <b>Padlószárítási profil</b>  | 0              | 90   | °C            | 1-29. nap előírt előremenő hőmérséklet megjelenítése és beállítása.  |                 |
| <b>Padlószárítás</b><br>(Kiválasztás csak akkor lehetséges, ha egy VRC 710 szabályozómodul be van szerelve)           |                |      |               | Aktiválja az esztrichszárítást a frissen lerakott esztrichhez, a <b>Padlószárítási profil</b> alatti beállításoknak megfelelően.<br><b>Szárítás napja:</b><br><b>Padlószárítási hőm.: °C</b> |                 |

## B Diagnosztikai kódok



### Tudnivaló

Mivel a kódtáblázat különböző termékekhez használatos, előfordulhat, hogy a mindenkori terméknél néhány kód nem látható.

| Diagnosztikai kód  | Értékek            |      | Mérték-egység | Lépésköz, választás, magyarázat  | Gyári beállítás |
|--|--------------------|------|---------------|--|-----------------|
|  | min.               | max. |               |  |                 |
| <b>D.000</b><br>Max. terhelés fűtési üzemben                 | teljesítmény-függő |      | kW            | <b>automata:</b> a termék a max. fűtési részterhelést automatikusan a rendszer aktuális igényeihez igazítja.<br><b>csak részterhelés:</b> a termék a beállított fűtési részterheléssel működik.<br><b>csak teljes terhelés:</b> a termék a maximálisan lehetséges hőterheléssel működik. | <b>automata</b> |
| <b>D.001</b><br>Fűtőköri szivattyú utánfutási idő            | 1                  | 60   | min           | 1<br>(Belső szivattyú utánfutási idő fűtési üzemre)  | 5               |
| <b>D.002</b><br>Max. égőtöltési idő                          | 2                  | 60   | min           | 1<br>(Fűtés maximális égőtöltési idő 20 °C előremenő hőmérsékletnél)   | 20              |
| <b>D.003</b><br>Melegvíz hőfok tényleges érték               | aktuális érték     |      | °C            | 1  |                 |
| <b>D.004</b><br>Melegvíztároló tényl. hőmérséklete           | aktuális érték     |      | °C            | A tárolóhőmérséklet-érzékelő mérési értéke.  |                 |
| <b>D.005</b><br>Fűtés előremenő hőmérséklet előírt érték     | aktuális érték     |      | °C            | Legfeljebb a <b>D.071</b> -nel beállított érték, amelyet egy eBUS-szabályozó határol, ha van csatlakoztatva.   |                 |
| <b>D.006</b><br>Használati melegvíz hőmérséklet előírt érték | aktuális érték     |      | °C            |  | 35              |
| <b>D.007</b><br>Tároló-hőmérséklet előírt érték              | aktuális érték     |      | °C            |  | 35              |

| Diagnosztikai kód   | Értékek        |      | Mértékegység | Lépésköz, választás, magyarázat  | Gyári beállítás                |
|---|----------------|------|--------------|--|--------------------------------|
|   | min.           | max. |              |  |                                |
| <b>D.008</b><br>Helyiségtermostát állapot (230V)  |                |      |              | KI, BE   |                                |
| <b>D.009</b><br>Az eBUS-szabályozó előírt értéke  | aktuális érték |      |              | Akkor jelenik meg, ha csatlakoztattak egy szabályozót.   |                                |
| <b>D.010</b><br>Fűtőköri szivattyú állapot  | aktuális érték |      |              | KI, BE   |                                |
| <b>D.011</b><br>Külső szivattyú állapota  | aktuális érték |      |              | KI, BE   |                                |
| <b>D.012</b><br>Tárolótöltő szivattyú állapot   | aktuális érték |      |              | KI, BE   |                                |
| <b>D.013</b><br>Cirkulációs szivattyú állapota  | aktuális érték |      |              | KI, BE   |                                |
| <b>D.015</b><br>Szivattyú előírt érték  | aktuális érték |      | %            |  |                                |
| <b>D.016</b><br>Helyiségtermostát állapot (24V)   | aktuális érték |      |              | KI, BE   |                                |
| <b>D.017</b><br>Fűtésszabályozási mód   |                |      |              | <b>Előremenő hőm. szabály.</b><br><b>Visszatérő hőm.szabályozó</b> (Ha aktiválta a visszatérő hőmérséklet szabályozását, akkor a fűtőteljesítményt automatikusan meghatározó funkció nem aktív.)   | <b>Előremenő hőm. szabály.</b> |
| <b>D.018</b><br>Fűtőköri szivattyúüzemmódja   |                |      |              | <b>Komfort</b> (a szivattyú működik, ha a helyiségtermostát fűtési igényt jelez)<br><b>Eco</b> (a szivattyú szakaszosan működik az égő üzemét követően. szivattyúciklus: 5 perc be/25 perc ki.)  | <b>Eco</b>                     |
| <b>D.020</b><br>Max. MV-hőmérséklet beállítása  | 50             | 65   | °C           | 1<br>(csak kapcsolt melegvítárolóval rendelkező termék)  | 70                             |
| <b>D.021</b><br>Melegindítás állapota melegvízhez   | aktuális érték |      |              | KI, BE   |                                |
| <b>D.022</b><br>Melegvízigény állapota  | aktuális érték |      |              | KI, BE   |                                |
| <b>D.023</b><br>Fűtésigény állapota   | aktuális érték |      |              | KI, BE   |                                |
| <b>D.025</b><br>Melegvízigény eBus szabályozó állapota  | aktuális érték |      |              | KI, BE<br>(Akkor jelenik meg, ha csatlakoztattak egy szabályozót.)   |                                |
| <b>D.026</b><br>Belső kiegészítő relé funkciója<br><b>D.027</b><br>Külső 1. tartozékrelé funkciói<br><b>D.028</b><br>Külső 2. tartozékrelé funkciói | 1              | 9    |              | <b>1: Cirkulációs szivattyú</b><br><b>2: Külső szivattyú</b><br><b>3: Tárolótöltő szivattyú</b><br><b>4: Elszívó ventilátor</b><br><b>5: Külső mágnesszelep</b><br><b>6: Külső hibaüzenet</b><br><b>7: eBUS távkapcsolója</b><br><b>8: Legionellák elleni véd.sziv.</b><br><b>9: Szolártároló megkerülősz.</b> | <b>2</b>                       |
| <b>D.029</b><br>Fűtőköri hozam  | aktuális érték |      | l/h          | Aktuális térfogatáram a vízfolyás-érzékelőn  |                                |
| <b>D.031</b><br>Automatikus töltőberendezés   | aktuális érték |      |              | <b>Kézi</b><br><b>Félautomatikus</b><br><b>automatikus</b>   |                                |
| <b>D.033</b><br>Ventilátor-fordulatszám előírt érték  | aktuális érték |      | ford./perc   |  |                                |
| <b>D.034</b><br>Ventilátor-fordulatszám tényleges érték   | aktuális érték |      | ford./perc   |  |                                |

| Diagnosztikai kód  | Értékek        |      | Mértékegység | Lépésköz, választás, magyarázat   | Gyári beállítás |
|--|----------------|------|--------------|---|-----------------|
|  | min.           | max. |              |   |                 |
| <b>D.035</b><br>3-utas szelep állása                         | aktuális érték |      | %            | <b>0: Fűtési üzem</b><br><b>1: Párhuzamos üzem</b> (középállás)<br><b>2: Melegvíz</b>                                 | 1               |
| <b>D.036</b><br>Átfolyó melegvízköre                         | aktuális érték |      | l/min        | Aktuális térfogatáram a lapátkerekes vízátfolyás-érzékelőn  |                 |
| <b>D.039</b><br>Hidegvíz-hőmérséklet                         | aktuális érték |      | °C           | Melegvíz beömlési hőmérséklet   |                 |
| <b>D.040</b><br>Előremenő hőmérséklet tényleges érték        | aktuális érték |      | °C           |   |                 |
| <b>D.041</b><br>Visszatérő hőmérséklet tényleges érték       | aktuális érték |      | °C           |   |                 |
| <b>D.043</b><br>Fűtési görbe                                 | 0,1            | 4,0  |              | 0,05  | 1,2             |
| <b>D.045</b><br>Fűtési görbe ofszet                          | 5              | 30   | °C           | 1   | 21              |
| <b>D.047</b><br>Külső hőmérséklet                            | aktuális érték |      | °C           | Csak külső hőmérséklet érzékelővel összekapcsolva.  |                 |
| <b>D.052</b><br>Gázarmatúra léptetőmot. ofszetje             | 115            | 185  |              | <b>1</b><br><b>Tudnivaló</b><br>Az ofszet a gázarmatúrára hátoldalán van megadva.                                     |                 |
| <b>D.058</b><br>Szolárkör utánafűtés                         | 3              | 5    |              | <b>3: MV min. előírt értéke 60 °C</b><br><b>5: Auto</b><br>Csak integrált melegvízkészítéssel rendelkező termékekhez. | 5               |
| <b>D.060</b><br>Túlhevülési hibák száma                      | aktuális érték |      |              |   |                 |
| <b>D.061</b><br>Gyújtási hibák száma                         | aktuális érték |      |              |   |                 |
| <b>D.062</b><br>Éjszakai csökkentés                          | 0              | 30   | °C           | 1   | 0               |
| <b>D.064</b><br>Átlagos gyújtási idő                         | aktuális érték |      | s            |   |                 |
| <b>D.065</b><br>Maximális gyújtási idő                       | aktuális érték |      | s            |   |                 |
| <b>D.067</b><br>Hátralévő karbantartási idő                  | aktuális érték |      | min          |   |                 |
| <b>D.068</b><br>Sikertelen gyújtások száma az 1. kísérletkor | aktuális érték |      |              |   |                 |
| <b>D.069</b><br>Sikertelen gyújtások száma az 2. kísérletkor | aktuális érték |      |              |   |                 |
| <b>D.070</b><br>3-utas szelep beállítása                     | 0              | 2    |              | <b>0: Fűtési üzem</b><br><b>1: Párhuzamos üzem</b> (középállás)<br><b>2: Melegvíz</b>                                 | 0               |
| <b>D.071</b><br>Maximális előírt előremenő hőmérséklet       | 40             | 80   | °C           | 1   | 75              |
| <b>D.072</b><br>Szivattyú-utánfutás tárolótöltés után        | 0              | 10   | min          | Belső szivattyú   | 2               |
| <b>D.073</b><br>Melegvíz előírt érték ofszet                 | -15            | 5    | K            | 1   | -15             |

| Diagnosztikai kód   | Értékek            |      | Mértékegység | Lépésköz, választás, magyarázat  | Gyári beállítás |
|---|--------------------|------|--------------|--|-----------------|
|   | min.               | max. |              |  |                 |
| <b>D.074</b><br>Integrált tároló legionella elleni védelem            |                    |      |              | KI, BE   | BE              |
| <b>D.075</b><br>Tárolótöltés maximális időtartama                     | 20                 | 90   | min          | 1  | 45              |
| <b>D.077</b><br>Tárolótöltés maximális terhelése                      | teljesítmény-függő |      | kW           | 1<br>Csak csatlakoztatott melegvíztárolóval szerelt fűtőkészülékekhez.   | max. terhelés   |
| <b>D.078</b><br>Melegvíz előremenő hőmérséklet maximális előírt érték | 50                 | 80   | °C           | 1<br><b>Tudnivaló</b><br>A választott értéknek legalább 15 K-nel, ill. 15 °C-kal magasabbnak kell lennie a tároló beállított kívánt értékénél. | 75              |
| <b>D.080</b><br>Fűtési üzemóra szám                                   | aktuális érték     |      | h            |  |                 |
| <b>D.081</b><br>Melegvízkészítési üzemórák száma                      | aktuális érték     |      | h            |  |                 |
| <b>D.082</b><br>Égőindítások fűtési üzemben                           | aktuális érték     |      |              |  |                 |
| <b>D.083</b><br>Melegvíz égőindítás                                   | aktuális érték     |      |              |  |                 |
| <b>D.084</b><br>Üzemórák száma karbantartásig                         | „- - -”            | 7000 | h            | 1<br>„- - -” = deaktiválva   | 2400            |
| <b>D.085</b><br>Készülék min. terhelése                               | teljesítmény-függő |      | kW           | 1  | min. terhelés   |
| <b>D.088</b><br>Minimális melegvíz-térfogatáram                       | aktuális érték     |      |              | 1,5 l/perc (késlelt. nélkül)<br>3,7 l/perc (2 mp késlelt.)   |                 |
| <b>D.090</b><br>eBUS szabályozó                                       |                    |      |              | Nincs felismerve<br>Felismerve   |                 |
| <b>D.091</b><br>DCF-kapcsolat állapota                                |                    |      |              | Nincs jel<br>Vétel folyamatban<br>Szinkronizálva<br>Érvényes   |                 |
| <b>D.092</b><br>Rétegtöltésű melegvíztároló                           |                    |      |              | Nincs csatlakozva<br>Kommunikációs hiba<br>Aktív kapcsolat   |                 |
| <b>D.093</b><br>Készülékjelzés (DSN)                                  | 0                  | 250  |              |  |                 |
| <b>D.094</b><br>Hibalista megjelenítése/törlése                       |                    |      |              | Nem, Igen  |                 |
| <b>D.095</b><br>Szoftververziók                                       | aktuális érték     |      |              |  |                 |
| <b>D.096</b><br>Gyári beállítások                                     |                    |      |              | Nem, Igen  |                 |
| <b>D.098</b><br>Kódolóellenállás értéke                               |                    |      |              | 1. kódolóellenállás<br>3. kódolóellenállás   |                 |
| <b>D.123</b><br>Az utolsó tárolótöltés időtartama                     | aktuális érték     |      | min          |  |                 |
| <b>D.124</b><br>Smart ECO aktuális állapot                            | aktuális érték     |      |              |  |                 |
| <b>D.125</b><br>Belső rétegtöltésű melegvíztároló ki-meneti érzékelő  | aktuális érték     |      | °C           |  |                 |
| <b>D.126</b><br>Szolár késleltetési idő                               | aktuális érték     |      | min          |  |                 |



| Diagnosztikai kód  | Értékek        |      | Mértékegység | Lépésköz, választás, magyarázat   | Gyári beállítás |
|--|----------------|------|--------------|---|-----------------|
|  | min.           | max. |              |   |                 |
| <b>D.128</b><br>Fűtési üzem előremenő hőmérséklet minimális előírt érték | aktuális érték |      | °C           |   | 40              |
| <b>D.129</b><br>Melegvíz minimális előírt érték                          | aktuális érték |      | °C           |   | 40              |
| <b>D.145</b><br>Levegő-/égéstermék elvezetés blokkolásának feloldása     | aktuális érték |      |              |   |                 |
| <b>D.146</b><br>Szabályozó elektróda csere engedélyezés                  |                |      |              | Nem, Igen   |                 |
| <b>D.147</b><br>Csere szabályozó elektróda                               |                |      |              | Nem<br>Új elektróda<br>(Új elektróda kiválasztása csak akkor lehetséges, ha D.146 engedélyezve van)   |                 |
| <b>D.156</b><br>Átállítás enged. más gázfajtára                          |                |      |              | Nem, Igen   |                 |
| <b>D.157</b><br>Gázfajta kiválasztása                                    |                |      |              | Földgáz<br>Propán 30/37 mbar<br>Speciális gáz FR<br>Speciális gáz GB<br>Speciális gáz IT  |                 |
| <b>D.158</b><br>Gáz-levegő arány beállítása                              | 0              | -3   |              | Standard érték<br>Soványítás 1<br>Soványítás 2<br>Soványítás 3  | 0               |
| <b>D.159</b><br>Átkapcsolási művelet zárolási ideje                      |                |      |              | Kikapcsolva, Aktíválva<br>Melegvízkészítésről fűtési üzemmódba való átkapcsolás letiltási ideje.  |                 |
| <b>D.160</b><br>Automatikus töltőberendezés víznyomás előírt érték       | 1,0            | 2,0  | bar          | 0,1   | 1,5             |
| <b>D.161</b><br>Következő karbantartás dátuma                            | aktuális érték |      |              |   |                 |
| <b>D.162</b><br>Időjárásfüggő szabályozás                                |                |      |              | Kikapcsolva<br>Aktíválva  |                 |
| <b>D.163</b><br>2. belső kiegészítő relé funkciói                        |                |      |              | 1: Cirkulációs szivattyú<br>2: Külső szivattyú<br>3: Tárolótöltő szivattyú<br>4: Elszívó ventilátor<br>5: Külső mágnesszelep<br>6: Külső hibaüzenet<br>7: eBUS távkapcsolója<br>8: Legionellák elleni véd.szív.<br>9: Szolártároló megkerülősz. | 2               |
| <b>D.164</b><br>Maximális terhelés hozzáigazítása                        | -5             | +5   | %            |   | 2               |
| <b>D.170</b><br>Hidraulikus üzemmód                                      | 0              | 4    |              | 0: Δp-áll. bypass nélkül<br>1: Δp-áll. bypass nélkül -Kick<br>2: Δp-áll. bypass<br>3: ΔT különbség<br>4: Fix szivattyúfokozat<br>A D.171 - D.175 diagnosztikai kódok a D.170-nél kiválasztott értékre vonatkoznak.                              | Termék-függő    |
| <b>D.171</b><br>Nyomásszint előírt érték                                 | 100            | 400  | mbar         | Érvényes: Δp-áll. bypass nélkül és Δp-áll. bypass nélkül -Kick.   | 200             |
| <b>D.172</b><br>Különbség előírt érték                                   | aktuális érték |      | K            | Érvényes: ΔT különbség.   |                 |

| Diagnosztikai kód              | Értékek        |      | Mérték-egység | Lépésköz, választás, magyarázat              | Gyári beállítás |
|--------------------------------|----------------|------|---------------|--|-----------------|
|                                | min.           | max. |               |  |                 |
| D.173<br>Minimális nyomásszint | aktuális érték |      | mbar          | Érvényes: <b>ΔT különbség.</b>               | 100             |
| D.174<br>Maximális nyomásszint | aktuális érték |      | mbar          | Érvényes: <b>ΔT különbség.</b>               | 400             |
| D.175<br>Szivattyúfokozat      | aktuális érték |      | %             | 10<br>Érvényes: <b>Fix szivattyúfokozat.</b> | 100             |

## C Állapotkódok



### Tudnivaló

Mivel a kódtáblázat különböző termékekhez használatos, előfordulhat, hogy a mindenkori terméknél néhány kód nem látható.

| Statuscode | Jelentés  |
|------------|---|
| S.000      | A fűtési üzemhez nincs igény.   |
| S.001      | A fűtési üzem aktív és a ventilátor előfutasban van.  |
| S.002      | A fűtési üzem aktív és a fűtőköri szivattyú előfutasban van.  |
| S.003      | A fűtési üzem aktív és a készülék gyújtása indít.   |
| S.004      | A fűtési üzem aktív, és az égő üzemben van.   |
| S.005      | A melegvízüzem aktív és a fűtőköri szivattyú, illetve a ventilátor utánfutasban van.  |
| S.006      | A fűtési üzem aktív és a ventilátor utánfutasban van.   |
| S.007      | A fűtési üzem aktív és a fűtőköri szivattyú utánfutasban van.   |
| S.008      | A fűtési üzem aktív és a készülék az égőtöltési időben van.   |
| S.009      | A fűtési üzem aktív, és a készülék a szabályozó elektróda automatikus driftadaptációját végzi el, hogy az elektróda előregedését kiegyensúlyozza.         |
| S.010      | Nincs igény melegvíz-vételezésre.   |
| S.011      | A melegvíz-vételezés aktív, és a ventilátor elindul.  |
| S.012      | A melegvíz-vételezés aktív és a fűtőköri szivattyú előkeringtetésben van.   |
| S.013      | A melegvíz-vételezés aktív és a készülék gyújtása indít.  |
| S.014      | A melegvíz-vételezés aktív, az égő üzemben van.   |
| S.015      | A melegvíz-vételezés aktív és a fűtőköri szivattyú, illetve a ventilátor utánfutasban van.  |
| S.016      | A melegvíz-vételezés aktív és a ventilátor utánfutasban van.  |
| S.017      | A melegvíz-vételezés aktív és a fűtőköri szivattyú utánfutasban van.  |
| S.019      | A melegvíz-vételezés aktív, a készülék a szabályozó elektróda automatikus driftadaptációját végzi el, hogy az elektróda előregedését kiegyensúlyozza.     |
| S.020      | Nincs igény melegvíz-tárolótöltésre.  |
| S.021      | A melegvíz-tárolótöltés aktív, és a ventilátor elindul.   |
| S.022      | A melegvíz-tárolótöltés aktív, és a szivattyú előkeringtetésben van.  |
| S.023      | A melegvíz-tárolótöltés aktív és a készülék gyújtása indít.   |
| S.024      | A melegvíz-tárolótöltés aktív, az égő üzemben van.  |
| S.025      | A melegvíz-tárolótöltés aktív, a szivattyú és a ventilátor utánafutasban van.   |
| S.026      | A melegvíz-tárolótöltés aktív, és a ventilátor utánafutasban van.   |
| S.027      | A melegvíz-tárolótöltés aktív és a fűtőköri szivattyú utánfutasban van.   |
| S.028      | A melegvíz-tárolótöltés aktív és a készülék égőtöltési időszakban van.  |
| S.029      | A melegvíz-tárolótöltés aktív, és a készülék az ionizációs elektróda automatikus driftadaptációját végzi, hogy az elektróda előregedését kiegyensúlyozza. |
| S.030      | Nem áll fenn termosztát igény. A fűtési üzem blokkolva van.   |
| S.031      | A fűtési üzem ki van kapcsolva, és nincs melegvízigény.   |
| S.032      | A ventilátort túl nagy fordulatszám-eltérés miatt újraindítja a rendszer.   |
| S.034      | A fagyvédelmi funkció aktív.  |

| Statuscode | Jelentés  |
|------------|---|
| S.039      | Padló-rendszertermostát vagy kondenzvízszivattyú blokkolja az égő fűtési üzemmódot. A készülék várakozási időt tart.                            |
| S.041      | A fűtési rendszerben túl nagy a víznyomás.  |
| S.042      | Egy külső egység (pl. kondenzvízszivattyú vagy külső égéstermék csappantyú) blokkolja az égő fűtési üzemmódot. A készülék várakozási időt tart. |
| S.046      | Komfort biztonsági üzemmód aktív: a termék korlátozott fűtési komforttal működik  |
| S.054      | A készülék vízhiány miatt várakozási időt tart.   |
| S.057      | Az égésszabályozás vészüzemmódja blokkolja a fűtési üzemmódot. A készülék várakozási időt tart.   |
| S.059      | Hőszükséglet van. A keringtetett vízmennyiség nem elegendő égőindításhoz.   |
| S.088      | A légtelenítő program aktív.  |
| S.091      | A korlátozott funkciókkal működő bemutató üzemmód aktív.  |
| S.092      | A keringtetett vízmennyiség öntesztje aktív.  |
| S.093      | Égéstermék-mérés jelenleg nem végezhető   |
| S.096      | A visszatérő hőmérséklet érzékelő öntesztje aktív. A fűtésigények blokkolva vannak.   |
| S.097      | A víznyomás-érzékelő öntesztje aktív. A fűtésigények blokkolva vannak.  |
| S.098      | Az előremenő és visszatérő hőmérséklet érzékelő öntesztje aktív. A fűtésigények blokkolva vannak.   |
| S.109      | A készenléti (standby) üzemmód aktív.   |
| S.199      | A készülék automatikusan megtelik vízzel.   |
| S.599      | A készülék meghibásodott.   |

## D Hibakódok



### Tudnivaló

Mivel a kódtáblázat különböző termékekhez használatos, előfordulhat, hogy a mindenkori terméknél néhány kód nem látható.

| Üzenet   | Lehetséges kiváltó ok  | Intézkedés   |
|--|--|--|
| <b>F.000</b><br>Megszakadt az előremenő hőmérséklet érzékelő jele. | Az előremenő hőmérséklet érzékelőjének csatlakozódugója nincs bedugva/kilazult       | ▶ Ellenőrizze a csatlakozódugót és az előremenő hőmérséklet érzékelőjének dugaszolható csatlakozását.  |
|  | Az előremenő hőmérséklet érzékelője meghibásodott                                    | ▶ Cserélje ki az előremenő hőmérséklet érzékelőjét.  |
|  | A csatlakozódugó a főpanelen nincs csatlakoztatva/laza                               | ▶ Ellenőrizze a csatlakozót és a csatlakozást.   |
|  | Szakadás a kábelkötegben   | ▶ Ellenőrizze a kábelkorbácsot.  |
| <b>F.001</b><br>Megszakadt a visszatérő hőmérséklet érzékelő jele. | A visszatérő hőmérséklet érzékelőjének csatlakozódugója nincs bedugva/kilazult       | ▶ Ellenőrizze a csatlakozódugót és a visszatérő hőmérséklet érzékelőjének dugaszolható csatlakozását.  |
|  | A visszatérő hőmérséklet érzékelője meghibásodott                                    | ▶ Cserélje ki a visszatérő hőmérséklet érzékelőjét.  |
|  | A csatlakozódugó a főpanelen nincs csatlakoztatva/laza                               | ▶ Ellenőrizze a csatlakozót és a csatlakozást.   |
|  | Szakadás a kábelkötegben   | ▶ Ellenőrizze a kábelkorbácsot.  |
| <b>F.003</b><br>Megszakadt a tárolóhőmérséklet-érzékelő jele.      | A rétegtöltésű melegvítároló hőmérséklet-érzékelője hibás, vagy nincs csatlakoztatva | ▶ Ellenőrizze a hőmérséklet-érzékelő, a panel és a kábelköteg csatlakozóját a rétegtöltésű melegvítárolón (csak <b>F.91</b> -gyel kapcsolatban). |
| <b>F.010</b><br>Zárlatos az előremenő hőmérséklet érzékelő.        | Az előremenő hőmérséklet érzékelője meghibásodott                                    | ▶ Cserélje ki az előremenő hőmérséklet érzékelőjét.  |
|  | Rövidzárlat a kábelkorbácsban  | ▶ Ellenőrizze a kábelkorbácsot.  |
|  | Az előremenő hőmérséklet érzékelőjének kábele meghibásodott                          | ▶ Ellenőrizze az előremenő hőmérséklet érzékelőjének kábelét.  |
| <b>F.011</b><br>Zárlatos a visszatérő hőmérséklet érzékelő.        | A visszatérő hőmérséklet érzékelője meghibásodott                                    | ▶ Cserélje ki a visszatérő hőmérséklet érzékelőjét.  |
|  | Rövidzárlat a kábelkorbácsban  | ▶ Ellenőrizze a kábelkorbácsot.  |

| Üzenet  | Lehetséges kiváltó ok   | Intézkedés   |
|---|---|--|
| <b>F.011</b><br>Zárlatos a visszatérő hőmérséklet érzékelő.   | A visszatérő hőmérséklet érzékelőjének kábele meghibásodott                           | ▶ Ellenőrizze a visszatérő hőmérséklet érzékelőjének kábelét.                  |
| <b>F.013</b><br>Zárlatos a tárolóhőmérséklet-érzékelő.  | Tárolóhőmérséklet-érzékelő hibás  | ▶ Cserélje ki a tárolóhőmérséklet-érzékelőt.                                   |
|   | Rövidzárlat a kábelkorbácsban   | ▶ Ellenőrizze a kábelkorbácsot.  |
|   | Rövidzárlat az összekötő kábelben   | ▶ Ellenőrizze az összekötő kábelt, és szükség esetén cserélje ki.              |
| <b>F.020</b><br>A biztonsági hőmérséklet-tároló megszakítja a gázszелеp vezérlését. A gázszелеp lezár, mivel az előremenő vagy a visszatérő hőmérséklet érzékelőjének hőmérséklete túllépte a maximális határértéket. | Az előremenő hőmérséklet érzékelője meghibásodott                                     | ▶ Cserélje ki az előremenő hőmérséklet érzékelőjét.                            |
|   | A visszatérő hőmérséklet érzékelője meghibásodott                                     | ▶ Cserélje ki a visszatérő hőmérséklet érzékelőjét.                            |
|   | A testcsatlakozás hibás   | ▶ Ellenőrizze a test csatlakozását.  |
|   | Leszikrázás a gyújtókábelnél, a gyújtáscsatlakozónál vagy a gyújtóelektrodánál        | ▶ Ellenőrizze a gyújtókábelt, a gyújtáscsatlakozót és a gyújtóelektrodát.      |
| <b>F.022</b><br>Nincs vagy túl kevés víz van a termékben, vagy túl alacsony a víznyomás.  | A termékben túl kevés a víz / nincs víz.  | ▶ Töltse fel a fűtési rendszert.   |
|   | A víznyomás-érzékelő hibás  | ▶ Cserélje ki a víznyomás-érzékelőt.   |
|   | Szakadás a kábelkötégekben  | ▶ Ellenőrizze a kábelkorbácsot.  |
|   | A szivattyúhoz/víznyomás-érzékelőhöz menő kábel meglazult/nincs bedugva/meghibásodott | ▶ Ellenőrizze a szivattyúhoz/víznyomás-érzékelőhöz menő kábelt.                |
| <b>F.023</b><br>Túl nagy a hőfokkülönbség az előremenő és a visszatérő ág között.   | A szivattyú blokkolva van   | ▶ Ellenőrizze a szivattyú működőképességét.                                    |
|   | Levegő van a termékben  | ▶ Légtelenítse a fűtési rendszert.   |
|   | A szivattyú minimális teljesítménnyel működik   | ▶ Ellenőrizze a szivattyú működőképességét.                                    |
|   | Az előremenő és visszatérő hőmérséklet érzékelőjének csatlakozása fel van cserélve    | ▶ Ellenőrizze előremenő és visszatérő hőmérséklet érzékelőjének csatlakozását. |
| <b>F.024</b><br>Túl gyorsan emelkedik a hőmérséklet.  | A szivattyú blokkolva van   | ▶ Ellenőrizze a szivattyú működőképességét.                                    |
|   | A szivattyú minimális teljesítménnyel működik   | ▶ Ellenőrizze a szivattyú működőképességét.                                    |
|   | Levegő van a termékben  | ▶ Légtelenítse a fűtési rendszert.   |
|   | A készüléknyomás túl alacsony   | ▶ Ellenőrizze a berendezés nyomását.   |
|   | A visszacsapószelep blokkolva van   | ▶ Ellenőrizze a visszacsapó szelep működőképességét.                           |
|   | A visszacsapó szelep rosszul van beépítve   | ▶ Ellenőrizze a visszacsapó szelep beépítési helyzetét.                        |
| <b>F.025</b><br>Az égéstermék hőmérséklete túl magas.   | Nem megfelelő gázfajta (pl. propán)   | ▶ Ellenőrizze a gázfajta és a gázfajta beállítását.                            |
| <b>F.027</b><br>Lángjelet észlelt, miközben az égő ki van kapcsolva.  | Nedvesség a panelen   | ▶ Ellenőrizze a panel működőképességét.  |
|   | A vezérlőpanel meghibásodott  | ▶ Cserélje ki a panelt.  |
|   | A gáz mágnesszelep tömítetlen   | ▶ Ellenőrizze, hogy a gáz mágnesszelep megfelelően működik-e.                  |
| <b>F.028</b><br>A rendszer nem észlelt lángjelet a gyújtási fázis közben.   | Gázlezáró csap zárva  | ▶ Nyissa ki a gázlezáró csapot.  |
|   | A gázhiány-kapcsoló aktiválódott  | ▶ Ellenőrizze a gáz csatlakozási nyomását.                                     |
|   | Levegő van a gázvezetékben (pl. első üzembe helyezéskor)                              | ▶ Hárítsa el egyszer a készülék üzembiztosítását.                              |
|   | A gázáramlási nyomás túl kicsi  | ▶ Ellenőrizze a gáz csatlakozási nyomását.                                     |
|   | a termikus elzáró berendezés aktiválódott   | ▶ Ellenőrizze a termikus elzáró berendezést.                                   |
|   | A kondenzvízelvezető vezeték eltömődött   | ▶ Ellenőrizze a kondenzvízelvezető vezetékét.                                  |
|   | Zavar az égéstermék elvezetés útjában recirkuláció vagy az út elzáródása miatt        | ▶ Ellenőrizze a teljes égéstermékutat.   |

| Üzenet  | Lehetséges kiváltó ok  | Intézkedés  |
|---|--|---|
| <b>F.028</b><br>A rendszer nem észlelt lángjelet a gyújtási fázis közben.       | A gázszelep ofszetje rosszul van beállítva a <b>D.052</b> diagnosztikai kódban | ▶ Ellenőrizze a gázarmatúra ofszet-beállítását.                               |
|   | Hibás ET-gázarmatúra   | ▶ Ellenőrizze az ET-gázarmatúrát.   |
|   | A gázarmatúra meghibásodott  | ▶ Ellenőrizze a gázarmatúrát.   |
|   | A csatlakozódugó a főpanelen nincs csatlakoztatva/laza                         | ▶ Ellenőrizze a csatlakozót és a csatlakozást.                                |
|   | Szakadás a kábelkötegben   | ▶ Ellenőrizze a kábelkorbácsot.   |
|   | A gyújtóelektróda meghibásodott  | ▶ Cserélje ki a gyújtóelektródát.   |
|   | Az ionizációs áram megszakadt  | ▶ Ellenőrizze a szabályozó elektródát, az összekötő kábelt és a csatlakozást. |
|   | Hibás a földelés   | ▶ Ellenőrizze a termék földelését.  |
|   | Az elektronika hibás   | ▶ Ellenőrizze a panelt.   |
| A szabályozó elektróda érintkezik az égővel                                     | ▶ Ellenőrizze a távolságot a szabályozó elektróda és az égő között.            |   |
| <b>F.029</b><br>Lánghiányt követően sikertelen a gyújtás az üzemeltetés közben. | A ellátás megszakadt   | ▶ Ellenőrizze a gázbevezetést.  |
|   | Zavar az égéstermék elvezetés útjában recirkuláció vagy az út elzáródása miatt | ▶ Ellenőrizze a teljes égéstermékutat.  |
|   | Hibás a földelés   | ▶ Ellenőrizze a termék földelését.  |
|   | Gyújtáskimaradások   | ▶ Ellenőrizze, hogy a gyújtótranszformátor működik-e.                         |
|   | A kondenzvízelvezető vezeték eltömődött  | ▶ Ellenőrizze a kondenzvízelvezető vezetékét.                                 |
| A szabályozó elektróda érintkezik az égővel                                     | ▶ Ellenőrizze a távolságot a szabályozó elektróda és az égő között.            |   |
| <b>F.032</b><br>A ventilátor-fordulatszám a tűréshatáron kívül esik.            | A ventilátor csatlakozója nincs csatlakoztatva / laza                          | ▶ Ellenőrizze a csatlakozót és a csatlakozást a ventilátoron.                 |
|   | A csatlakozódugó a főpanelen nincs csatlakoztatva/laza                         | ▶ Ellenőrizze a csatlakozót és a csatlakozást.                                |
|   | Szakadás a kábelkötegben   | ▶ Ellenőrizze a kábelkorbácsot.   |
|   | A ventilátor blokkolva van   | ▶ Ellenőrizze a ventilátor működőképességét.                                  |
|   | A Hall-érzékelő meghibásodott  | ▶ Cserélje ki a Hall-érzékelőt.   |
|   | Az elektronika hibás   | ▶ Ellenőrizze a panelt.   |
| <b>F.035</b><br>Blokkolva van a levegő-/égéstermék elvezető rendszer.           | A gázáramlási nyomás túl kicsi   | ▶ Ellenőrizze a gáz csatlakozási nyomását.                                    |
|   | Zavar az égéstermék elvezetés útjában recirkuláció vagy az út elzáródása miatt | ▶ Ellenőrizze a teljes égéstermékutat.  |
|   | A kondenzvízelvezető vezeték eltömődött  | ▶ Ellenőrizze a kondenzvízelvezető vezetékét.                                 |
|   | Nem elegendő a bevezetett égési levegő   | ▶ Ellenőrizze az égési levegő bevezetését.                                    |
|   | A szabályozó elektróda hibás   | ▶ Cserélje ki a szabályozó elektródát.  |
| <b>F.040</b><br>A légfesleg-tényező túl alacsony.                               | Zavar az égéstermék elvezetés útjában recirkuláció vagy az út elzáródása miatt | ▶ Ellenőrizze a teljes égéstermékutat.  |
|   | A kondenzvízelvezető vezeték eltömődött  | ▶ Ellenőrizze a kondenzvízelvezető vezetékét.                                 |
|   | A gázáramlási nyomás túl kicsi   | ▶ Ellenőrizze a gáz csatlakozási nyomását.                                    |
|   | Nem megfelelő gázfajta (pl. propán)  | ▶ Ellenőrizze a gázfajta és a gázfajta beállítását.                           |
|   | A gázszelep ofszetje rosszul van beállítva a <b>D.052</b> diagnosztikai kódban | ▶ Ellenőrizze a gázarmatúra ofszet-beállítását.                               |
|   | Rövidzárlat a gázarmatúra kábelkorbácsában                                     | ▶ Ellenőrizze a gázarmatúrához menő kábelkorbácsot.                           |

| Üzenet   | Lehetséges kiváltó ok  | Intézkedés   |
|--|--|--|
| <b>F.040</b><br>A légfelesleg-tényező túl alacsony.  | A gázarmatúra nincs elektromosan csatlakoztatva / helytelenül van csatlakoztatva | ▶ Ellenőrizze a gázarmatúra elektromos csatlakoztatását.   |
|  | A szabályozó elektróda hibás   | ▶ Cserélje ki a szabályozó elektródát.   |
|  | A vezérlőpanel meghibásodott   | ▶ Cserélje ki a panelt és a szabályozó elektródát.   |
|  | Ventilátor meghibásodott   | ▶ Cserélje ki a ventilátort.   |
| <b>F.042</b><br>A kódoló ellenállás (a kábelkorbácsban) vagy a gázcsoport ellenállás (a vezérlőpanelen, ha van) érvénytelen. | Szakadás a hőcserélő kábelkötegében  | ▶ Ellenőrizze a hőcserélő kábelkötegét.  |
| <b>F.044</b><br>A szabályozó elektróda ionizációs jele túl alacsony szintű. A driftadaptáció sikertelen.                     | Zavar az égéstermék elvezetés útjában recirkuláció vagy az út elzáródása miatt   | ▶ Ellenőrizze a teljes égéstermékutat.   |
|  | A kondenzvízelvezető vezeték eltömődött  | ▶ Ellenőrizze a kondenzvízelvezető vezetékét.  |
|  | A gázáramlási nyomás túl kicsi   | ▶ Ellenőrizze a gáz csatlakozási nyomását.   |
|  | Nem megfelelő gázfajta (pl. propán)  | ▶ Ellenőrizze a gázfajtát és a gázfajta beállítását.   |
|  | A szabályozó elektróda hibás   | ▶ Cserélje ki a szabályozó elektródát.   |
|  | A gázarmatúra meghibásodott  | ▶ Cserélje ki a gázarmatúrát.  |
|  | A vezérlőpanel meghibásodott   | ▶ Cserélje ki a panelt.  |
|  | Szakadás a kábelkötegben   | ▶ Ellenőrizze a kábelkorbácsot.  |
| <b>F.057</b><br>Az égésszabályozás megszakadt és a megfelelő vészüzem-mód meghiúsult.  | Zavar az égéstermék elvezetés útjában recirkuláció vagy az út elzáródása miatt   | ▶ Ellenőrizze a teljes égéstermékutat.   |
|  | A kondenzvízelvezető vezeték eltömődött  | ▶ Ellenőrizze a kondenzvízelvezető vezetékét.  |
|  | A gázáramlási nyomás túl kicsi   | ▶ Ellenőrizze a gáz csatlakozási nyomását.   |
|  | A gázszelep ofsztetje rosszul van beállítva a <b>D.052</b> diagnosztikai kódban  | ▶ Ellenőrizze a gázarmatúra ofsztet-beállítását.   |
|  | A kábelköteg megsérült, vagy hibás   | ▶ Ellenőrizze a kábelkorbácsot.  |
|  | A vezérlőpanel meghibásodott   | ▶ Cserélje ki a panelt.  |
|  | Ventilátor meghibásodott   | ▶ Ellenőrizze a <b>D.033</b> és a <b>D.034</b> segítségével, hogy a ventilátor fordulatszáma 20-30 rpm-nél jobban eltér-e. |
| <b>F.061</b><br>Az ASIC vagy az uController nem a definiált időzítéssel fut.   | Rövidzárlat a gázarmatúra kábelkorbácsában                                       | ▶ Ellenőrizze a gázarmatúrához menő kábelkorbácsot.  |
|  | A gázarmatúra meghibásodott  | ▶ Cserélje ki a gázarmatúrát.  |
|  | A vezérlőpanel meghibásodott   | ▶ Cserélje ki a panelt.  |
| <b>F.062</b><br>A láng kikapcsolását késleltetve észleli a rendszer.   | A gázarmatúra meghibásodott  | ▶ Cserélje ki a gázarmatúrát.  |
|  | A vezérlőpanel meghibásodott   | ▶ Cserélje ki a panelt.  |
|  | A gyújtóelektróda meghibásodott  | ▶ Cserélje ki a gyújtóelektródát.  |
| <b>F.063</b><br>Az EEPROM hibát jelez az olvasási/írási tesztnél.  | A vezérlőpanel meghibásodott   | ▶ Cserélje ki a panelt.  |
| <b>F.064</b><br>Az érzékelőjelet nem lehetett megfelelően átalakítani.   | Az előremenő hőmérséklet érzékelőjének rövidzárlata                              | ▶ Ellenőrizze az előremenő hőmérséklet érzékelőjének működőképességét.   |
|  | A visszatérő hőmérséklet érzékelőjének rövidzárlata                              | ▶ Ellenőrizze a visszatérő hőmérséklet érzékelőjének működőképességét.   |
|  | A vezérlőpanel meghibásodott   | ▶ Cserélje ki a panelt.  |
| <b>F.065</b><br>Egy elektronikai komponens megengedett üzemi hőmérséklet-tartományát túllépte.                               | Az elektronika túlmelegedett   | ▶ Ellenőrizze, hogy kívülről milyen hőhatások érik az elektronikát.  |
|  | A vezérlőpanel meghibásodott   | ▶ Cserélje ki a panelt.  |

| Üzenet  | Lehetséges kiváltó ok  | Intézkedés  |
|---|--|---|
| <b>F.067</b><br>A lángőr meghibásodott.   | A lángjel nem plauzibilis  | ▶ Ellenőrizze a lángjelet.  |
|   | A vezérlőpanel meghibásodott   | ▶ Cserélje ki a panelt.   |
|   | Üzemzavar az égéstermékútban   | ▶ Ellenőrizze a teljes égéstermékutat.  |
|   | Az elektronika hibás   | ▶ Cserélje ki az elektronikát.  |
| <b>F.068</b><br>A lángőr instabil lángjelet jelez   | Levegő van a gázvezetékben (pl. első üzembe helyezéskor)                       | ▶ Hárítsa el egyszer a készülék üzemzavarát.                                  |
|   | A gázáramlási nyomás túl kicsi   | ▶ Ellenőrizze a gáz csatlakozási nyomását.                                    |
|   | Hibás légfelesleg-tényező  | ▶ Mérje meg a CO <sub>2</sub> -tartalmat az égéstermék-mérőcsonknál.          |
|   | Az ionizációs áram megszakadt  | ▶ Ellenőrizze a szabályozó elektródát, az összekötő kábelt és a csatlakozást. |
|   | Zavar az égéstermék elvezetés útjában recirkuláció vagy az út elzáródása miatt | ▶ Ellenőrizze a teljes égéstermékutat.  |
|   | A kondenzvízelvezető vezeték eltömődött  | ▶ Ellenőrizze a kondenzvízelvezető vezetékét.                                 |
| <b>F.070</b><br>A készülékazonosító (DSN) hibás, hiányzik, vagy nem illik a kódolóellenálláshoz.                | A készülékazonosító nincs beállítva / hibás                                    | ▶ Állítsa be a megfelelő készülékazonosítót.                                  |
|   | Szakadás a kábelkötegben   | ▶ Ellenőrizze a kábelkorbácsot.   |
| <b>F.071</b><br>Az előremenő hőmérséklet érzékelője nem plauzibilis értéket küld.                               | Az előremenő hőmérséklet érzékelője állandó értéket jelez                      | ▶ Ellenőrizze az előremenő hőmérséklet érzékelőjének pozícióját.              |
|   | Az előremenő hőmérséklet érzékelőjének rossz a pozíciója                       | ▶ Ellenőrizze az előremenő hőmérséklet érzékelőjének pozícióját.              |
|   | Az előremenő hőmérséklet érzékelője meghibásodott                              | ▶ Cserélje ki az előremenő hőmérséklet érzékelőjét.                           |
| <b>F.072</b><br>Az előremenő és visszatérő hőmérséklet érzékelő közötti hőmérséklet-különbség érvénytelen.      | Az előremenő hőmérséklet érzékelője meghibásodott                              | ▶ Cserélje ki az előremenő hőmérséklet érzékelőjét.                           |
|   | A visszatérő hőmérséklet érzékelője meghibásodott                              | ▶ Cserélje ki a visszatérő hőmérséklet érzékelőjét.                           |
| <b>F.073</b><br>A víznyomás-érzékelő rövidre van zárva.   | Rövidzárlat a kábelkorbácsban  | ▶ Ellenőrizze a kábelkorbácsot.   |
|   | Szakadás a kábelkötegben   | ▶ Ellenőrizze a kábelkorbácsot.   |
|   | A víznyomás-érzékelő hibás   | ▶ Cserélje ki a víznyomás-érzékelőt.  |
| <b>F.074</b><br>A víznyomás-érzékelő jele megszakadt.   | Rövidzárlat a kábelkorbácsban  | ▶ Ellenőrizze a kábelkorbácsot.   |
|   | Szakadás a kábelkötegben   | ▶ Ellenőrizze a kábelkorbácsot.   |
|   | A víznyomás-érzékelő hibás   | ▶ Cserélje ki a víznyomás-érzékelőt.  |
| <b>F.075</b><br>Indításkor túl kicsi a fűtőköri szivattyú nyomásugrása.   | A víznyomás-érzékelő hibás   | ▶ Cserélje ki a víznyomás-érzékelőt.  |
|   | Belső fűtőköri szivattyú meghibásodott   | ▶ Cserélje ki a belső fűtőköri szivattyút.                                    |
|   | A készüléknyomás túl alacsony  | ▶ Ellenőrizze a berendezés nyomását.  |
|   | A termékben túl kevés a víz / nincs víz.                                       | ▶ Töltse fel a fűtési rendszert.  |
|   | Levegő van a termékben   | ▶ Légtelenítse a fűtési rendszert.  |
|   | Szakadás a kábelkötegben (Lin-kábel)   | ▶ Ellenőrizze a kábelköteget (Lin-kábel).                                     |
| <b>F.076</b><br>A primer hőcserélő túlmelegedés elleni védelme aktív.   | A biztonsági hőmérséklet-határoló nem csatlakozik                              | ▶ Ellenőrizze a biztonsági hőmérséklet-határoló csatlakozását.                |
|   | A biztonsági hőmérséklet-határoló hibás  | ▶ Cserélje ki a biztonsági hőmérséklet-határolót.                             |
|   | Szakadás a kábelkötegben   | ▶ Ellenőrizze a kábelkorbácsot.   |
| <b>F.077</b><br>Egy kondenzvízszivattyú vagy egy külső égéstermék csappantyú blokkolja az égő fűtési üzemmódot. | nincs / hibás visszajelzés az égéstermék csappantyútól                         | ▶ Ellenőrizze az égéstermék csappantyú működőképességét.                      |
|   | Az égéstermék csappantyú hibás   | ▶ Cserélje ki az égéstermék csappantyút.                                      |
|   | A kondenzvíz-szivattyú meghibásodott   | ▶ Cserélje ki a kondenzvíz-szivattyút.  |

| Üzenet  | Lehetséges kiváltó ok  | Intézkedés   |
|---|--|--|
| <b>F.080</b><br>Az actoSTOR bemeneti hőmérséklet-érzékelő meghibásodott.  | Hibás vagy nincs csatlakoztatva a bemeneti hőmérséklet-érzékelő                        | ▶ Ellenőrizze az NTC-érzékelőt, a csatlakozódugót, a kábelköteget és a panelt (csak <b>F.91</b> esetén).   |
| <b>F.081</b><br>A tároló nincs teljesen feltöltve az előírt idő után.   | A tároló egy bizonyos idő után nincs teljesen feltöltve.                               | ▶ Ellenőrizze a tárolótöltés érzékelőjét, a tárolóhőmérséklet-érzékelőt, a lapátkerékes érzékelőt/határolót, az elsőbbségi átkapcsoló szelepet, a szivattyút, a kábelköteget, a szekunder hőcserélőt (csak F.91 esetén). |
| <b>F.082</b><br>Meghibásodott vagy nincs csatlakoztatva az árammal működő anód  | Az árammal működő anód meghibásodott   | ▶ Ellenőrizze az árammal működő anódot.  |
| <b>F.083</b><br>Égőindításkor nincs vagy túl lassú a regisztrálható hőmérséklet-emelkedés az előremenő vagy visszatérő hőmérséklet érzékelőnél. | A készüléknyomás túl alacsony  | ▶ Ellenőrizze a berendezés nyomását.   |
|   | Az előremenő hőmérséklet érzékelője nem érintkezik                                     | ▶ Ellenőrizze, hogy az előremenő hőmérséklet érzékelője megfelelően fekszik-e fel az előremenő csövön.   |
|   | A visszatérő hőmérséklet érzékelője nem érintkezik                                     | ▶ Ellenőrizze, hogy a visszatérő hőmérséklet érzékelője megfelelően fekszik-e fel az előremenő csövön.   |
|   | A termékben túl kevés a víz / nincs víz.   | ▶ Töltse fel a fűtési rendszert.   |
| <b>F.084</b><br>Az előremenő és visszatérő hőmérséklet érzékelők közötti hőmérséklet-különbség nem értelmezhető értéket mutat.                  | Az előremenő hőmérséklet érzékelője hibásan van beszerelve                             | ▶ Ellenőrizze, hogy az előremenő hőmérséklet érzékelője megfelelően van-e beszerelve.  |
|   | A visszatérő hőmérséklet érzékelője hibásan van beszerelve                             | ▶ Ellenőrizze, hogy a visszatérő hőmérséklet érzékelője megfelelően van-e beszerelve.  |
|   | Az előremenő és visszatérő hőmérséklet érzékelője fel van cserélve                     | ▶ Ellenőrizze, hogy az előremenő és a visszatérő hőmérséklet érzékelője megfelelően van-e beszerelve.  |
| <b>F.085</b><br>Az NTC érzékelők felszerelése hibás.  | Az előremenő/visszatérő hőmérséklet érzékelője ugyanarra a/hibás csőre van felszerelve | ▶ Ellenőrizze, hogy a megfelelő csőre van-e felszerelve az előremenő és visszatérő hőmérséklet érzékelője.   |
| <b>F.087</b><br>A gyújtótranszformátor nincs csatlakoztatva a panelhez.   | A gyújtótranszformátor nem csatlakozik   | ▶ Ellenőrizze a csatlakozót és a csatlakozást.   |
|   | Szakadás a kábelkötegekben   | ▶ Ellenőrizze a kábelkorbácsot.  |
| <b>F.088</b><br>Megszakadt a gázszelephez menő elektromos összeköttetés.  | A gázarmatúra nincs csatlakoztatva   | ▶ Ellenőrizze a gázarmatúra csatlakoztatását.  |
|   | A gázarmatúra csatlakoztatása hibás  | ▶ Ellenőrizze a gázarmatúra csatlakoztatását.  |
|   | Rövidzárlat a kábelkorbácsban  | ▶ Ellenőrizze a kábelkorbácsot.  |
| <b>F.089</b><br>A beépített fűtőköri szivattyú nem a készülék típusának megfelelő.  | Roszs szivattyú csatlakoztatva   | ▶ Ellenőrizze, hogy a csatlakoztatott szivattyú esetében a termékhez javasolt szivattyúról van-e szó.  |
| <b>F.090</b><br>A kommunikáció megszakadt az actoSTOR modullal.   | Szakadás a kábelkötegekben   | ▶ Ellenőrizze a kábelkorbácsot.  |
|   | A csatlakozódugó a főpanelen nincs csatlakoztatva/laza                                 | ▶ Ellenőrizze a csatlakozót és a csatlakozást.   |
| <b>F.091</b><br>Az actoSTOR érzékelője meghibásodott.   | Szakadás a kábelkötegekben   | ▶ Ellenőrizze a kábelkorbácsot.  |
|   | Az actoSTOR csatlakozója nincs csatlakoztatva / laza                                   | ▶ Ellenőrizze a csatlakozót és a csatlakozást.   |
| <b>F.092</b><br>A más gázfajtára való átállás nincs megfelelően befejezve.  | Átállítás más gázfajtára a <b>D.156</b> alatt nincs lezárva                            | ▶ Ellenőrizze a beállítást a <b>D.156</b> alatt.   |
| <b>F.095</b><br>A gázszelep-léptetőmotor elérte a minimálisan megengedett lépések számát.   | Zavar az égéstermék elvezetés útjában recirkuláció vagy az út elzáródása miatt         | ▶ Ellenőrizze a teljes égéstermékutat.   |
|   | A kondenzvízelvezető vezeték eltömődött  | ▶ Ellenőrizze a kondenzvízelvezető vezetékét.  |
|   | Nem megfelelő gázfajta (pl. propán)  | ▶ Ellenőrizze a gázfajta és a gázfajta beállítását.  |
|   | A gázszelep ofszetje rosszul van beállítva a <b>D.052</b> diagnosztikai kódban         | ▶ Ellenőrizze a gázarmatúra ofszet-beállítását.  |



| Üzenet  | Lehetséges kiváltó ok  | Intézkedés  |
|---|--|---|
| <b>F.095</b><br>A gázszелеp-léptetőmotor elérte a minimálisan megengedett lépések számát.   | Rövidzárlat a gázarmatúra kábelkorbácsában                                       | ▶ Ellenőrizze a gázarmatúrához menő kábelkorbácsot.   |
|   | A gázarmatúra nincs elektromosan csatlakoztatva / helytelenül van csatlakoztatva | ▶ Ellenőrizze a gázarmatúra elektromos csatlakoztatását.  |
|   | A szabályozó elektróda hibás   | ▶ Cserélje ki a szabályozó elektródát.  |
|   | A vezérlőpanel meghibásodott   | ▶ Cserélje ki a panelt.   |
| <b>F.096</b><br>A gázszелеp-léptetőmotor elérte a maximálisan megengedett lépések számát.   | A csatlakozási gáznyomás túl alacsony  | ▶ Ellenőrizze a gáz csatlakozási nyomását.  |
|   | Nem megfelelő gázfajta (pl. propán)  | ▶ Ellenőrizze a gázfajta beállítását.   |
|   | A gázszелеp ofszetje rosszul van beállítva a <b>D.052</b> diagnosztikai kódban   | ▶ Ellenőrizze a gázarmatúra ofszet-beállítását.   |
|   | Rövidzárlat a gázarmatúra kábelkorbácsában                                       | ▶ Ellenőrizze a gázarmatúrához menő kábelkorbácsot.   |
|   | A gázarmatúra nincs elektromosan csatlakoztatva / helytelenül van csatlakoztatva | ▶ Ellenőrizze a gázarmatúra elektromos csatlakoztatását.  |
|   | A vezérlőpanel meghibásodott   | ▶ Cserélje ki a panelt.   |
| <b>F.105</b><br>A gázszелеp cseréje, illetve a központi vezérlő és a készülékinterfész kettős cseréje esetén a gázszелеp-ofszetet az aktuális gázszелеpnek megfelelően kell beállítani. | A gázszелеp ofszetje rosszul van beállítva a <b>D.052</b> diagnosztikai kódban   | ▶ Ellenőrizze a gázarmatúra ofszet-beállítását.   |
| <b>F.194</b><br>Meghibásodott a panel tápegysége  | Panel tápegysége meghibásodott   | ▶ Cserélje ki a panelt.   |
| <b>F.195</b><br>A készülék az áramellátás szignifikánsan alacsony feszültségét észlelte.  | Ingadozások (túl kis feszültség) az áramellátásban                               | ▶ Ellenőrizze a hálózati feszültséget.<br>1. Ha a hálózati feszültség rendben van, akkor cserélje ki a panelt.<br>2. Ha a hálózati feszültség nincs rendben, akkor lépjen kapcsolatba az energiaszolgáltatóval. |
| <b>F.196</b><br>A készülék az áramellátás szignifikáns túlfeszültségét észlelte.  | Túlfeszültség az áramellátásban  | ▶ Ellenőrizze a hálózati feszültséget.<br>1. Ha a hálózati feszültség rendben van, akkor cserélje ki a panelt.<br>2. Ha a hálózati feszültség nincs rendben, akkor lépjen kapcsolatba az energiaszolgáltatóval. |
| <b>F.320</b><br>A fűtőköri szivattyú blokkolva van. A blokkolásfeloldási funkció nem volt sikeres.  | Szennyeződések vagy idegen test a szivattyúban                                   | ▶ Tisztítsa ki a szivattyút, adott esetben cserélje ki a szivattyút.  |
| <b>F.321</b><br>A szivattyúelektronika meghibásodott.   | A szivattyú hibás.   | ▶ Cserélje ki a szivattyút.   |
| <b>F.322</b><br>A fűtőköri szivattyú túlmelegedett. A hőmérsékletet nem lehetett a vészüzemmóddal lecsökkenteni.  | A szivattyú rövid ideig túl magas hőmérsékletet jelez az elektronikában          | ▶ Ellenőrizze a szivattyút, adott esetben cserélje ki a szivattyút.   |
| <b>F.323</b><br>A fűtőköri szivattyú szárazon fut.  | Levegő van a termékben   | ▶ Légtelenítse a fűtési rendszert.  |
|   | A szivattyú szárazra futott  | ▶ Cserélje ki a szivattyút.   |
| <b>F.324</b><br>A szivattyú elektromos összeköttetése megszakadt.   | A szivattyúhoz menő kábel hibás  | 1. Ellenőrizze a szivattyúhoz menő kábelt, adott esetben cserélje ki a kábelt.<br>2. Adott esetben cserélje ki a szivattyút.  |
| <b>F.325</b><br>A fűtőköri szivattyú meghibásodott.   | A szivattyú blokkolva van  | ▶ Ellenőrizze a szivattyú működőképességét.   |
|   | A szivattyú hibás.   | ▶ Cserélje ki a szivattyút.   |



| Üzenet  | Lehetséges kiváltó ok                                    | Intézkedés   |
|---|--|--|
| <b>F.344</b><br>A szabályozó elektróda nem használható tovább.                    | Kalibrálási értékek átviteli hibája                      | ► Cserélje ki a szabályozó elektródát.   |
| <b>F.363</b><br>A kijelző EEPROM-ja hibát jelez az olvasási és írási teszt során. | A tároló felülírása hibás                                | ► Cserélje ki a kijelzőt.  |
| <b>F.707</b><br>Nem lehetséges a kommunikáció a kijelző és a panel között.        | Zavart a PeBUS kommunikáció a kijelző és a panel között. | <ol style="list-style-type: none"> <li>1. Ellenőrizze a kapcsolatot a kijelző és a panel között.</li> <li>2. Szükség esetén cserélje ki a panel és a kijelző közötti kábelt.</li> <li>3. Szükség esetén cserélje ki a panelt vagy a kijelzőt.</li> </ol> |

## E Ellenőrző programok



### Tudnivaló

Mivel a kódtáblázat különböző termékekhez használatos, előfordulhat, hogy a mindenkori terméknel néhány kód nem látható.

| ellenőrzőprogram | Jelentés  |
|------------------|---|
| <b>P.000</b>     | A rendszer ütemesen vezérli a belső szivattyút. A fűtőkör és a melegvízkör légtelenítése a körök automatikus átkapcsolásával adaptívan, a gyors-légtelenítőn keresztül történik (a gyors-légtelenítő sapkáját meg kell lazítani). Az aktív kör megjelenik a kijelzőn. Nyomja meg 1-szer a  gombot a fűtőkör légtelenítésének indításához. Nyomja meg 1-szer a  gombot a légtelenítő program befejezéséhez. A légtelenítő program időtartamát egy visszaszámláló jelzi ki. A program ezután fejeződik be. |
| <b>P.001</b>     | A termék a sikeres gyújtás után a beállított fűtésterheléssel (lekérdezés a program indításakor) üzemel.  |
| <b>P.003</b>     | A termék sikeres gyújtás után a <b>D.000</b> diagnosztikai kóddal beállított fűtési részterheléssel üzemel.   |
| <b>P.008</b>     | Az előnykapcsoló váltószelep középhelyzetbe áll. Az égő és a szivattyú kikapcsol (a termék feltöltéséhez és kiürítéséhez).  |

## F Működtetőteszt



### Tudnivaló

Mivel a kódtáblázat különböző termékekhez használatos, előfordulhat, hogy a mindenkori terméknel néhány kód nem látható.

| Statuscode   | Jelentés  |
|--------------|---|
| <b>T.001</b> | A rendszer bekapcsolja a belső szivattyút, és a kiválasztott differenciálynomásra szabályozza.    |
| <b>T.002</b> | Az elsőbbségi átkapcsoló szelep fűtési vagy melegvíz állásba áll.                                 |
| <b>T.003</b> | A ventilátor be- és kikapcsol. A ventilátor maximális fordulatszámmal forog.                      |
| <b>T.004</b> | A tárolótöltő szivattyú be- és kikapcsol.   |
| <b>T.005</b> | A cirkulációs szivattyú be- és kikapcsol.   |
| <b>T.006</b> | A külső szivattyú be- és kikapcsol.   |
| <b>T.007</b> | A termék elindul és minimális terhelésen működik. A kijelzőn megjelenik az előremenő hőmérséklet. |

## G Karbantartási kódok



### Tudnivaló

Mivel a kódtáblázat különböző termékekhez használatos, előfordulhat, hogy a mindenkori terméknél néhány kód nem látható.

| Üzenet   | Lehetséges kiváltó ok   | Intézkedés  |
|--|---|---|
| <b>I.003</b><br>A termék elérte a karbantartási időpontját.  | A karbantartási intervallum lejárt                              | ▶ Végezze el a karbantartást és állítsa alaphelyzetbe a szervizintervallumot.   |
| <b>I.020</b><br>A víznyomás a fűtési rendszerben az alsó határértéken van.                         | A fűtési rendszer töltőnyomása alacsony                         | ▶ Töltse után a fűtési rendszert.   |
| <b>I.144</b><br>Az elektróda drifttesztje a szabályozó elektróda előrehaladott elöregedését jelzi. | Az elektróda drift teszt elérte a maximális megengedett értéket | ▶ Cserélje ki a szabályozó elektródát és állítsa vissza a drift offsetet a <b>D.146</b> és a <b>D.147</b> segítségével. |

## H Vészüzemmód-kódok



### Tudnivaló

Mivel a kódtáblázat különböző termékekhez használatos, előfordulhat, hogy a mindenkori terméknél néhány kód nem látható. A reverzibilis **L.XXX** kódok önmaguktól deaktiválódnak, az irreverzibilis **N.XXX** kódok beavatkozást igényelnek.

| Üzenet   | Lehetséges kiváltó ok  | Intézkedés   |
|--|--|--|
| <b>L.016</b><br>Láng kialakulásának érzékelése a minimális teljesítménynél.                            | Lángkialvás minimális részterhelésnél, pl. szél miatt                            | ▶ Nincs (a készülék korlátozott modulációval fut tovább).  |
| <b>L.022</b><br>Túl kevés a fűtőkörben a keringetett víz mennyisége.                                   | A minimális készüléktelejesítmény túl nagy                                       | ▶ Állítsa be a hidraulikus üzemmódot a <b>D.170</b> kóddal.  |
| <b>L.025</b><br>A hidegvíz bemeneti hőmérséklet-érzékelője rövidre van zárva.                          | Hibás vagy nincs csatlakoztatva a bemeneti hőmérséklet-érzékelő                  | ▶ Ellenőrizze az NTC-érzékelőt, a csatlakozódugót, a kábelköteget és a panelt (csak <b>F.91</b> esetén). |
| <b>L.032</b><br>A térfogatáram-érzékelő meghibásodott vagy a jel valószínűtlen.                        | Levegő van a rendszerben   | ▶ Légtelenítse a rendszert.  |
|  | A térfogatáram-érzékelő hibás  | ▶ Cserélje ki a térfogatáram-érzékelőt.  |
| <b>L.049</b><br>Az eBUS rövidre van zárva vagy két aktív eBUS forrásnak fel van cserélve a polaritása. | Kisebb feszültség az eBUS-on   | ▶ Ellenőrizze az eBUS-t.   |
| <b>L.095</b><br>A gázszelep-léptetőmotor elérte a minimálisan megengedett lépések számát.              | Zavar az égéstermék elvezetés útjában recirkuláció vagy az út elzáródása miatt   | ▶ Ellenőrizze a teljes égéstermékutat.   |
|  | A kondenzvízelvezető vezeték eltömődött  | ▶ Ellenőrizze a kondenzvízelvezető vezetékét.  |
|  | Nem megfelelő gázfajta (pl. propán)  | ▶ Ellenőrizze a gázfajta és a gázfajta beállítását.  |
|  | A gázszelep ofszetje rosszul van beállítva a <b>D.052</b> diagnosztikai kódban   | ▶ Ellenőrizze a gázarmatúra ofszet-beállítását.  |
|  | Rövidzárlat a gázarmatúra kábelkorbácsában                                       | ▶ Ellenőrizze a gázarmatúrához menő kábelkorbácsot.  |
|  | A gázarmatúra nincs elektromosan csatlakoztatva / helytelenül van csatlakoztatva | ▶ Ellenőrizze a gázarmatúra elektromos csatlakoztatását.   |
|  | A szabályozó elektróda hibás   | ▶ Cserélje ki a szabályozó elektródát.   |
|  | A vezérlőpanel meghibásodott   | ▶ Cserélje ki a panelt.  |

| Üzenet  | Lehetséges kiváltó ok  | Intézkedés   |
|---|--|--|
| <b>L.096</b><br>A gázszelep-léptetőmotor elérte a maximálisan megengedett lépések számát.                     | A csatlakozási gáznyomás túl alacsony  | ▶ Ellenőrizze a gáz csatlakozási nyomását.   |
|   | Nem megfelelő gázfajta (pl. propán)  | ▶ Ellenőrizze a gázfajta és a gázfajta beállítását.                                      |
|   | A gázszelep ofszetje rosszul van beállítva a <b>D.052</b> diagnosztikai kódban   | ▶ Ellenőrizze a gázarmatúra ofszet-beállítását.  |
|   | Rövidzárlat a gázarmatúra kábelkorbácsában                                       | ▶ Ellenőrizze a gázarmatúrához menő kábelkorbácsot.                                      |
|   | A gázarmatúra nincs elektromosan csatlakoztatva / helytelenül van csatlakoztatva | ▶ Ellenőrizze a gázarmatúra elektromos csatlakoztatását.                                 |
|   | A vezérlőpanel meghibásodott   | ▶ Cserélje ki a panelt.  |
| <b>L.097</b><br>A légfelesleg-tényező túl alacsony.   | Zavar az égéstermék elvezetés útjában recirkuláció vagy az út elzáródása miatt   | ▶ Ellenőrizze a teljes égéstermékutat.   |
|   | A kondenzvízelvezető vezeték eltömődött  | ▶ Ellenőrizze a kondenzvízelvezető vezetékét.  |
|   | A gázáramlási nyomás túl kicsi   | ▶ Ellenőrizze a gáz csatlakozási nyomását.   |
|   | Nem megfelelő gázfajta (pl. propán)  | ▶ Ellenőrizze a gázfajta és a gázfajta beállítását.                                      |
|   | A gázszelep ofszetje rosszul van beállítva a <b>D.052</b> diagnosztikai kódban   | ▶ Ellenőrizze a gázarmatúra ofszet-beállítását.  |
|   | Rövidzárlat a gázarmatúra kábelkorbácsában                                       | ▶ Ellenőrizze a gázarmatúrához menő kábelkorbácsot.                                      |
|   | A gázarmatúra nincs elektromosan csatlakoztatva / helytelenül van csatlakoztatva | ▶ Ellenőrizze a gázarmatúra elektromos csatlakoztatását.                                 |
|   | A szabályozó elektróda hibás   | ▶ Cserélje ki a szabályozó elektródát.   |
|   | A vezérlőpanel meghibásodott   | ▶ Cserélje ki a panelt.  |
|   | Ventilátor meghibásodott   | ▶ Cserélje ki a ventilátort.   |
| <b>L.105</b><br>A készüléket nem megfelelően légtelenítették. A légtelenítő program nem zárható le sikeresen. | A keringtetett vízmennyiség túl alacsony   | ▶ Gondoskodjon róla, hogy növekedjen a fűtési rendszerben a keringtetett víz mennyisége. |
| <b>L.144</b><br>A szabályozó elektróda ionizációs jele túl alacsony szintű. A driftadaptáció sikertelen.      | Zavar az égéstermék elvezetés útjában recirkuláció vagy az út elzáródása miatt   | ▶ Ellenőrizze a teljes égéstermékutat.   |
|   | A gázáramlási nyomás túl kicsi   | ▶ Ellenőrizze a gáz csatlakozási nyomását.   |
|   | Nem megfelelő gázfajta (pl. propán)  | ▶ Ellenőrizze a gázfajta és a gázfajta beállítását.                                      |
|   | A szabályozó elektróda hibás   | ▶ Cserélje ki a szabályozó elektródát.   |
|   | A gázarmatúra meghibásodott  | ▶ Cserélje ki a gázarmatúrát.  |
|   | A vezérlőpanel meghibásodott   | ▶ Cserélje ki a panelt.  |
| <b>L.194</b><br>Meghibásodott a panel tápegysége  | Szakadás a kábelkötegben   | ▶ Ellenőrizze a kábelkorbácsot.  |
| <b>L.194</b><br>Meghibásodott a panel tápegysége  | Panel tápegysége meghibásodott   | ▶ Cserélje ki a panelt.  |
| <b>L.195</b><br>A készülék az áramellátás alacsony feszültségét észlelte.                                     | 195 V-nál alacsonyabb hálózati feszültség  | ▶ Ellenőrizze az elektromos telepítést.  |
| <b>L.196</b><br>A készülék az áramellátás túlfeszültségét észlelte.   | 253 V-nál magasabb hálózati feszültség   | ▶ Ellenőrizze az elektromos telepítést.  |
| <b>L.319</b><br>A készülék belső túlfolyószelepe blokkolt.  | Túlfolyószelep blokkolva   | ▶ Ellenőrizze és szükség esetén cserélje ki a túlfolyószelepet.                          |

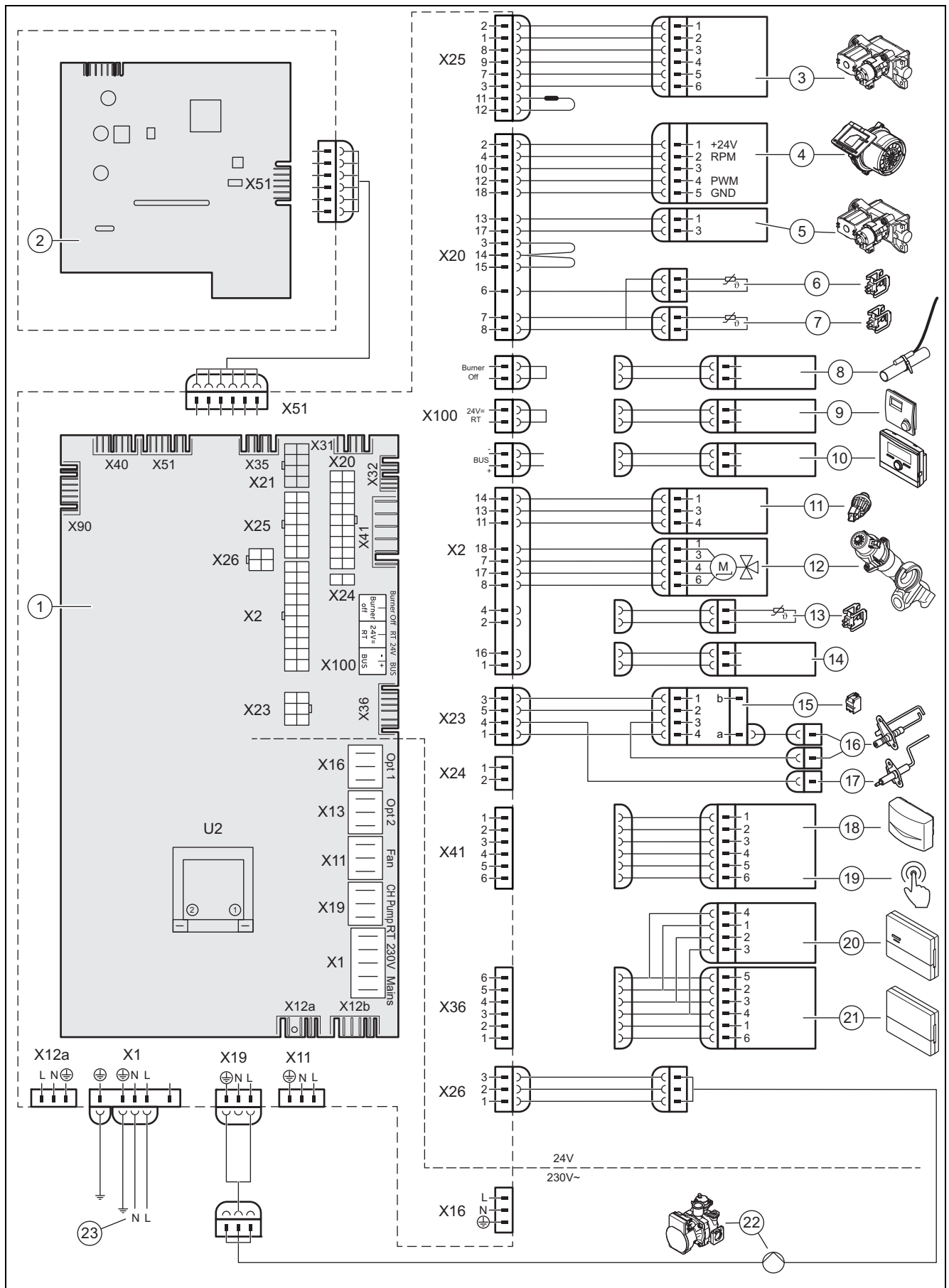
| Üzenet  | Lehetséges kiváltó ok  | Intézkedés  |
|---|--|---|
| <b>L.320</b><br>A fűtőköri szivattyú blokkolva van. A készülék megpróbálja oldani a blokkolást. | A fűtővíz elszennyeződött  | ▶ Ellenőrizze a fűtési rendszert.   |
|   | Idegen test a szivattyúban   | ▶ Ellenőrizze a szivattyút.   |
| <b>L.322</b><br>A szivattyúelektronika túlmelegedett.   | A szivattyú rövid ideig túl magas hőmérsékletet jelez az elektronikában          | ▶ Ellenőrizze a szivattyút, adott esetben cserélje ki a szivattyút.                                   |
| <b>L.905</b><br>A kommunikációs csatlakozási felület ki van kapcsolva.                          | Túl nagy áram a kommunikációs interfészen  | ▶ Ellenőrizze a modult a kommunikációs interfészen és adott esetben cserélje ki a modult.             |
| <b>N.013</b><br>A víznyomás-érzékelő jele érvénytelen.  | A víznyomás-érzékelő hibás   | ▶ Cserélje ki a víznyomás-érzékelőt.  |
|   | Szakadás a kábelkötegben   | ▶ Ellenőrizze a kábelkorbácsot.   |
|   | Rövidzárlat az összekötő kábelben  | ▶ Ellenőrizze az összekötő kábelt, és szükség esetén cserélje ki.                                     |
| <b>N.027</b><br>A melegvíz-csatlakozónál a hőmérséklet-érzékelő jele valószínűtlen.             | Hőmérséklet-érzékelő hibás   | ▶ Ellenőrizze és adott esetben cserélje ki a hőmérséklet-érzékelőt.                                   |
|   | Szakadás a kábelkötegben   | ▶ Ellenőrizze a kábelkorbácsot.   |
| <b>N.028</b><br>Nem értelmezhető a melegvíz-körben levő térfogatáram-érzékelő jele.             | Szakadás a kábelkötegben   | ▶ Ellenőrizze a kábelkorbácsot.   |
|   | A lapátkeréktől nem érkeznek elfogadható eredmények                              | ▶ Ellenőrizze a vízfolyás-érzékelő lapátkerekének csatlakozóját.                                      |
|   | A lapátkerék hibás   | ▶ Cserélje ki a vízfolyás-érzékelő lapátkerekét.  |
| <b>N.032</b><br>A térfogatáram-érzékelő meghibásodott vagy a jel valószínűtlen.                 | Levegő van a rendszerben   | ▶ Légtelenítse a rendszert.   |
|   | A térfogatáram-érzékelő hibás  | ▶ Cserélje ki a térfogatáram-érzékelőt.   |
|   | A bypass elzáródott (csak bypass-szal szerelt terméknél)                         | ▶ Hárítsa el az elzáródás okát.   |
|   | Levegő a szivattyúban (csak bypass-szal szerelt termék)                          | ▶ Légtelenítse a rendszert.   |
|   | A szivattyú hibás (csak bypass-szal szerelt termék)                              | ▶ Cserélje ki a szivattyút.   |
| <b>N.047</b><br>A belső tároló kimeneti melegvíz hőmérséklet-érzékelőjének jele nem plauzibilis | Hőmérséklet-érzékelő hibás   | ▶ Ellenőrizze és adott esetben cserélje ki a hőmérséklet-érzékelőt.                                   |
|   | Szakadás a kábelkötegben   | ▶ Ellenőrizze a kábelkorbácsot.   |
| <b>N.078</b><br>A szabályozómodult nem támogatja a készülék.                                    | Szabályozómodul kombinált készülékkel összekapcsolva                             | ▶ Szakítsa meg a kapcsolatot a szabályozómodul és a kombinált készülék között.                        |
| <b>N.089</b><br>A beépített fűtőköri szivattyú nem a készülék típusának megfelelő.              | Rossz szivattyú csatlakoztatva   | ▶ Ellenőrizze, hogy a csatlakoztatott szivattyú esetében a termékhez javasolt szivattyúról van-e szó. |
| <b>N.095</b><br>A gázszelep-léptetőmotor elérte a minimálisan megengedett lépések számát.       | Zavar az égéstermék elvezetés útjában recirkuláció vagy az út elzáródása miatt   | ▶ Ellenőrizze a teljes égéstermékutat.  |
|   | A kondenzvízelvezető vezeték eltömődött  | ▶ Ellenőrizze a kondenzvízelvezető vezetékét.   |
|   | Nem megfelelő gázfajta (pl. propán)  | ▶ Ellenőrizze a gázfajta és a gázfajta beállítását.   |
|   | A gázszelep ofszetje rosszul van beállítva a <b>D.052</b> diagnosztikai kódban   | ▶ Ellenőrizze a gázarmatúra ofszet-beállítását.   |
|   | Rövidzárlat a gázarmatúra kábelkötegében   | ▶ Ellenőrizze a gázarmatúrához menő kábelkorbácsot.   |
|   | A gázarmatúra nincs elektromosan csatlakoztatva / helytelenül van csatlakoztatva | ▶ Ellenőrizze a gázarmatúra elektromos csatlakoztatását.  |
|   | A szabályozó elektróda hibás   | ▶ Cserélje ki a szabályozó elektródát.  |
|   | A vezérlőpanel meghibásodott   | ▶ Cserélje ki a panelt.   |

| Üzenet  | Lehetséges kiváltó ok  | Intézkedés   |
|---|--|--|
| <b>N.096</b><br>A gázszelep-léptetőmotor elérte a maximálisan megengedett lépések számát.                         | A csatlakozási gáznyomás túl alacsony  | ▶ Ellenőrizze a gáz csatlakozási nyomását.               |
|   | Nem megfelelő gázfajta (pl. propán)  | ▶ Ellenőrizze a gázfajta és a gázfajta beállítását.      |
|   | A gázszelep ofszetje rosszul van beállítva a <b>D.052</b> diagnosztikai kódban   | ▶ Ellenőrizze a gázarmatúra ofszet-beállítását.          |
|   | Rövidzárlat a gázarmatúra kábelkorbácsában                                       | ▶ Ellenőrizze a gázarmatúrához menő kábelkorbácsot.      |
|   | A gázarmatúra nincs elektromosan csatlakoztatva / helytelenül van csatlakoztatva | ▶ Ellenőrizze a gázarmatúra elektromos csatlakoztatását. |
|   | A vezérlőpanel meghibásodott   | ▶ Cserélje ki a panelt.                                  |
| <b>N.097</b><br>A légfelesleg-tényező túl alacsony.   | Zavar az égéstermék elvezetés útjában recirkuláció vagy az út elzáródása miatt   | ▶ Ellenőrizze a teljes égéstermékutat.                   |
|   | A kondenzvízelvezető vezeték eltömődött  | ▶ Ellenőrizze a kondenzvízelvezető vezetékét.            |
|   | A gázáramlási nyomás túl kicsi   | ▶ Ellenőrizze a gáz csatlakozási nyomását.               |
|   | Nem megfelelő gázfajta (pl. propán)  | ▶ Ellenőrizze a gázfajta és a gázfajta beállítását.      |
|   | A gázszelep ofszetje rosszul van beállítva a <b>D.052</b> diagnosztikai kódban   | ▶ Ellenőrizze a gázarmatúra ofszet-beállítását.          |
|   | Rövidzárlat a gázarmatúra kábelkorbácsában                                       | ▶ Ellenőrizze a gázarmatúrához menő kábelkorbácsot.      |
|   | A gázarmatúra nincs elektromosan csatlakoztatva / helytelenül van csatlakoztatva | ▶ Ellenőrizze a gázarmatúra elektromos csatlakoztatását. |
|   | A szabályozó elektróda hibás   | ▶ Cserélje ki a szabályozó elektródát.                   |
|   | A vezérlőpanel meghibásodott   | ▶ Cserélje ki a panelt.                                  |
|   | Ventilátor meghibásodott   | ▶ Cserélje ki a ventilátort.                             |
| <b>N.100</b><br>A külső hőmérséklet-érzékelő jele megszakadt.   | A külső hőmérséklet-érzékelő nincs csatlakoztatva                                | ▶ Ellenőrizze a beállításokat a szabályozón.             |
|   | Külső hőmérséklet-érzékelő hibás   | ▶ Ellenőrizze a külső hőmérséklet-érzékelőt.             |
| <b>N.101</b><br>A háromutas szelep nem mozog.   | 3-utas váltószelep blokkolva   | ▶ Ellenőrizze a 3-utas váltószelepet.                    |
|   | A háromutas váltószelep hibás  | ▶ Cserélje ki a háromutas váltószelepet.                 |
|   | A vezérlőpanel meghibásodott   | ▶ Cserélje ki a panelt.                                  |
|   | Szakadás a kábelkötegekben   | ▶ Ellenőrizze a kábelkorbácsot.                          |
| <b>N.144</b><br>A szabályozó elektróda ionizációs jele túl alacsony szintű. A driftadaptáció ismételt sikertelen. | Zavar az égéstermék elvezetés útjában recirkuláció vagy az út elzáródása miatt   | ▶ Ellenőrizze a teljes égéstermékutat.                   |
|   | A kondenzvízelvezető vezeték eltömődött  | ▶ Ellenőrizze a kondenzvízelvezető vezetékét.            |
|   | A gázáramlási nyomás túl kicsi   | ▶ Ellenőrizze a gáz csatlakozási nyomását.               |
|   | Nem megfelelő gázfajta (pl. propán)  | ▶ Ellenőrizze a gázfajta és a gázfajta beállítását.      |
|   | A szabályozó elektróda hibás   | ▶ Cserélje ki a szabályozó elektródát.                   |
|   | A gázarmatúra meghibásodott  | ▶ Cserélje ki a gázarmatúrát.                            |
|   | A vezérlőpanel meghibásodott   | ▶ Cserélje ki a panelt.                                  |
| Szakadás a kábelkötegekben  | ▶ Ellenőrizze a kábelkorbácsot.  |  |
| <b>N.194</b><br>Meghibásodott a panel tápegysége  | Panel tápegysége meghibásodott   | ▶ Cserélje ki a panelt.                                  |
| <b>N.324</b><br>A szivattyú elektromos összeköttetése megszakadt.   | Szakadás a kábelkötegekben (Lin-kábel)   | ▶ Ellenőrizze a kábelköteget (Lin-kábel).                |

| Üzenet   | Lehetséges kiváltó ok                      | Intézkedés                                     |
|--|--|--|
| <b>N.1090</b><br>Ellenőrizze a termék és az<br>actoSTOR közötti kábelköteget<br>(PEBus). | A csatlakozódugó nincs csatlakoztatva/laza | ▶ Ellenőrizze a csatlakozót és a csatlakozást. |
|  | Szakadás a kábelkötegben                   | ▶ Ellenőrizze a kábelkorbácsot.                |
|  | Az elektronikamodul hibás                  | ▶ Cserélje ki az elektronikamodult.            |
|  | A vezérlőpanel meghibásodott               | ▶ Cserélje ki a panelt.                        |

# I Bekötési kapcsolási rajz

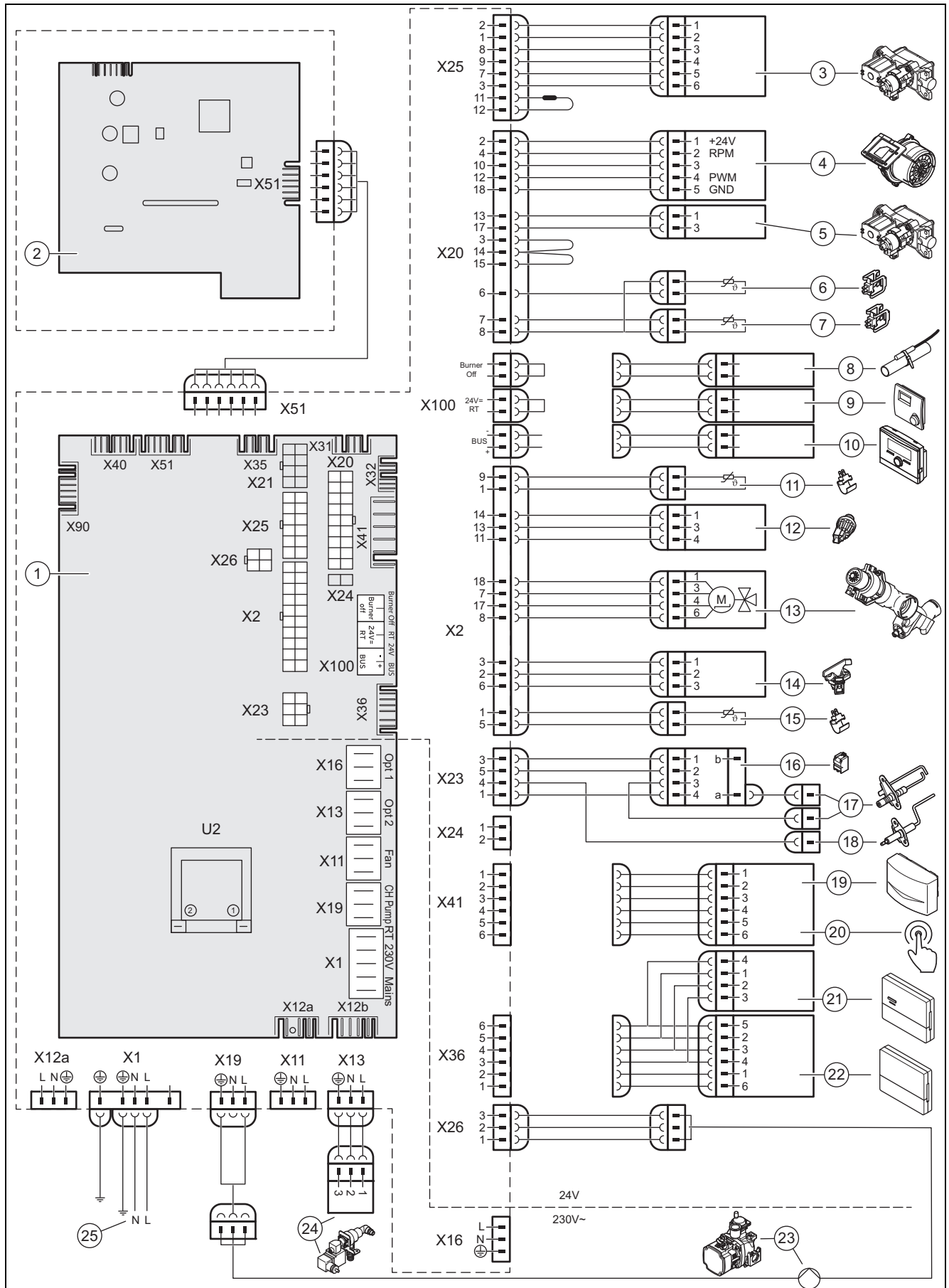
**Érvényesség:** Termék integrált melegvízkészítés nélkül





|    |  |    |  |
|----|--|----|--|
| 1  | Vezérlőpanel   | 13 | Szárnykerekű vízátfolyás-érzékelő  |
| 2  | Kezelőfelület elektromos vezérlőpanel                            | 14 | Melegvíz-csatlakozó hőmérséklet-érzékelő   |
| 3  | Gázarmatúra  | 15 | Gyújtótrafó  |
| 4  | Ventilátor   | 16 | Gyújtóelektróda  |
| 5  | Gázarmatúra fő gázszelep   | 17 | Szabályozó elektróda   |
| 6  | Visszatérő hőmérséklet érzékelő                                  | 18 | Külső hőmérséklet érzékelő, előremenő hőmérséklet érzékelője (opcionális, külső), DCF vevőkészülék |
| 7  | Előremenő hőmérséklet érzékelő                                   | 19 | Cirkulációs szivattyú távkapcsolás   |
| 8  | Rendszertermostát/ <i>Burner off</i>                             | 20 | Szabályozómodul  |
| 9  | 24 V DC helyiségtermostát  | 21 | Kommunikációs egység   |
| 10 | Buszcsatlakozó (rendszer szabályozó/digitális helyiségtermostát) | 22 | Belső szivattyú  |
| 11 | Víznyomás érzékelő   | 23 | Fő áramellátás   |
| 12 | Előnykapcsoló váltószelep  |    |  |

**Érvényesség:** Termék integrált melegvízkészítéssel




1 Vezérlőpanel

2 Kezelőfelület elektromos vezérlőpanel

|    |  |    |  |
|----|--|----|--|
| 3  | Gázarmatúra  | 15 | Melegvíz-csatlakozó hőmérséklet-érzékelő   |
| 4  | Ventilátor   | 16 | Gyújtótrafó  |
| 5  | Gázarmatúra fő gázszelep   | 17 | Gyújtóelektróda  |
| 6  | Visszatérő hőmérséklet érzékelő                                  | 18 | Szabályozó elektróda   |
| 7  | Előremenő hőmérséklet érzékelő                                   | 19 | Külső hőmérséklet érzékelő, előremenő hőmérséklet érzékelője (opcionális, külső), DCF vevőkészülék |
| 8  | Rendszertermostát/ <i>Burner off</i>                             | 20 | Cirkulációs szivattyú távkapcsolás   |
| 9  | 24 V DC helyiségtermostát  | 21 | Szabályozómodul  |
| 10 | Buszcsatlakozó (rendszer szabályozó/digitális helyiségtermostát) | 22 | Kommunikációs egység   |
| 11 | Melegvíz bemeneti hőmérséklet-érzékelő                           | 23 | Belső szivattyú  |
| 12 | Víznyomás érzékelő   | 24 | Töltőberendezés  |
| 13 | Előnykapcsoló váltószelep  | 25 | Fő áramellátás   |
| 14 | Szárnykerekű vízátfolyás-érzékelő                                |    |  |

## J Felülvizsgálati és karbantartási munkálatok

Az alábbi táblázat a gyártó követelményeit sorolja fel a minimális ellenőrzési és karbantartási időintervallumokkal kapcsolatban. Ha a nemzeti előírások és irányelvek rövidebb felülvizsgálati és karbantartási időintervallumokat követelnek meg, akkor a gyártó előírásai helyett ezeket kell figyelembe venni. Minden felülvizsgálati és karbantartási munka esetén végezze el a szükséges előkészítő és befejező munkálatokat.

| #  | Karbantartási munka   | Intervallum                          |  |
|----|---|--------------------------------------|---|
| 1  | Ellenőrizze a levegő-/égéstermékkelvezető-rendszer tömörségét, valamint hogy az előírásoknak megfelelően van-e rögzítve és helyesen van-e felszerelve | Évente                               |   |
| 2  | Távolítson el minden szennyeződést a termékről és a turbókamrából   | Évente                               |   |
| 3  | Szemrevételezéssel ellenőrizze a hőcella állapotát, korrózióját, rozsdásodását és sérüléseit  | Évente                               |   |
| 4  | Ellenőrizze a csatlakozási gáznyomást maximális fűtésterhelésnél  | Évente                               |   |
| 5  | A szabályozó elektróda ellenőrzése a CO <sub>2</sub> -tartalom alapján  | Évente                               |   |
| 6  | Jegyzőkönyvezzé a CO <sub>2</sub> -tartalmat (a légfelesleg-tényezőt)   | Évente                               |   |
| 7  | Ellenőrizze a dugaszolható csatlakozások/csatlakozások működőképességét/kifogástalan kapcsolatát (a terméknek feszültségmentesnek kell lenni)         | Évente                               |   |
| 8  | A gázlezáró csap és a karbantartócsapok működőképességének ellenőrzése  | Évente                               |   |
| 9  | Ellenőrizze a kondenzvízszifon elszennyeződéseit, és tisztítsa meg a szennyeződésektől  | Évente                               |   |
| 10 | A tágulási tartály elönyomásának ellenőrzése  | Szükség esetén, legalább kétfévente  | 27  |
| 11 | Ellenőrizze a szigetelőpaplanokat az égéstartományban, és cserélje ki a sérült szigetelőpaplanokat  | Szükség esetén, legalább kétfévente  |   |
| 12 | Az égő ellenőrzése sérülések szempontjából  | Szükség esetén, legalább kétfévente  |   |
| 13 | A szabályozó elektróda cseréje  | Szükség esetén, legalább háromévente | 33  |
| 14 | A hőcserélő tisztítása  | Szükség esetén, legalább kétfévente  | 26  |
| 15 | Megengedett készüléknyomás biztosítása  | Szükség esetén, legalább kétfévente  | 18  |
| 16 | A termék / a fűtési rendszer próbaüzemének végrehajtása és szükség esetén légtelenítése, a melegvízkészítést is beleértve (ha van)                    | Évente                               |   |
| 17 | Az ellenőrzési és karbantartási munkák befejezése   | Évente                               | 28  |

## K Műszaki adatok

### Műszaki adatok – általános információk

|   | VU 20                                     | VU 25                                     | VUW 36                                    |
|---|---|---|---|
| Rendeltetési ország (jelölés ISO 3166 szerint)  | HU (Magyarország)                         | HU (Magyarország)                         | HU (Magyarország)                         |
| Megengedett gázkészülék-kategória   | I <sub>2HS</sub>                          | I <sub>2HS</sub>                          | I <sub>2HS</sub>                          |
| CE PIN  | 0063CU3910                                | 0063CU3910                                | 0063CU3910                                |
| Készülékoldali gázcsatlakozó  | 15 mm                                     | 15 mm                                     | 15 mm                                     |
| Készülékoldali előremenő/visszatérő fűtés-csatlakozók   | G 3/4"                                    | G 3/4"                                    | G 3/4"                                    |
| Készülékoldali előremenő/visszatérő tárolócsatlakozók   | G 1/2"                                    | G 1/2"                                    | –   |
| Készülékoldali hideg-/melegvíz-csatlakozó   | –   | –   | G 3/4"                                    |
| Biztonsági szelep csatlakozó  | 15 mm                                     | 15 mm                                     | 15 mm                                     |
| Kondenzátum lefolyótömlő  | 19 mm                                     | 19 mm                                     | 19 mm                                     |
| Levegő-/égéstermék elvezető rendszer csatlakozó   | 60/100 mm                                 | 60/100 mm                                 | 60/100 mm                                 |
| G20 földgáz csatlakozási gáznyomás  | 2,5 kPa                                   | 2,5 kPa                                   | 2,5 kPa                                   |
| G25.1 földgáz csatlakozási gáznyomás  | 2,5 kPa                                   | 2,5 kPa                                   | 2,5 kPa                                   |
| Maximális gáztérfogat 15 °C hőmérsékleten és 1013 mbar nyomáson, száraz gáz (melegvízkészítésre vonatkoztatva), G20   | 2,6 m³/h                                  | 2,7 m³/h                                  | 3,6 m³/h                                  |
| Maximális gáztérfogat 15 °C hőmérsékleten és 1013 mbar nyomáson, száraz gáz (melegvízkészítésre vonatkoztatva), G25.1 | 3,0 m³/h                                  | 3,1 m³/h                                  | 4,2 m³/h                                  |
| Maximális gáztérfogat 15 °C hőmérsékletre és 1013 mbar nyomásra vonatkoztatva, száraz gáz (fűtési üzem), G20          | 2,6 m³/h                                  | 2,7 m³/h                                  | 3,6 m³/h                                  |
| Maximális gáztérfogat 15 °C hőmérsékletre és 1013 mbar nyomásra vonatkoztatva, száraz gáz (fűtési üzem), G25.1        | 3,0 m³/h                                  | 3,1 m³/h                                  | 4,2 m³/h                                  |
| Min. égéstermék hőmérséklet   | 35 °C                                     | 35 °C                                     | 35 °C                                     |
| Max. égéstermék hőmérséklet   | 85 °C                                     | 85 °C                                     | 85 °C                                     |
| Engedélyezett készülék típus  | B33, B53(P), C13, C33, C43, C53, C83, C93 | B33, B53(P), C13, C33, C43, C53, C83, C93 | B33, B53(P), C13, C33, C43, C53, C83, C93 |
| NOx-osztály   | 6   | 6   | 6   |
| Súlyozott NOx-kibocsátás  | 26,2 mg/kW·h                              | 26,7 mg/kW·h                              | 23,6 mg/kW·h                              |
| Tömeg (csomagolás nélkül, víz nélkül)   | 34 kg                                     | 34 kg                                     | 43 kg                                     |

### Műszaki adatok – teljesítmény/terhelés, G20

|   | VU 20           | VU 25           | VUW 36          |
|---|-----------------|-----------------|-----------------|
| Névleges hőteljesítmény tartomány 40/30 °C-nál    | 2,9 ... 22,1 kW | 2,9 ... 27,4 kW | 3,4 ... 27,5 kW |
| Névleges hőteljesítmény tartomány 50/30 °C-nál    | 2,8 ... 21,6 kW | 2,8 ... 27,0 kW | 3,4 ... 27,1 kW |
| Névleges hőteljesítmény tartomány 60/40 °C-nál    | 2,7 ... 20,8 kW | 2,7 ... 25,9 kW | 3,3 ... 26,2 kW |
| Névleges hőteljesítmény tartomány 80/60 °C-nál    | 2,5 ... 19,8 kW | 2,5 ... 24,9 kW | 3,0 ... 25,0 kW |
| Max. fűtési hőterhelés                            | 20,4 kW         | 25,5 kW         | 25,5 kW         |
| Min. fűtési hőterhelés                            | 2,7 kW          | 2,7 kW          | 3,2 kW          |
| Min. égéstermék-tömegáram                         | 1,33 kW         | 1,25 kW         | 1,38 kW         |
| Max. égéstermék-tömegáram                         | 11,84 g/s       | 11,88 g/s       | 16,45 g/s       |
| Maximális fűtőteljesítmény melegvízkészítés során | 24,0 kW         | 24,9 kW         | 36,4 kW         |
| Névleges hőterhelés, MV                           | 24,5 kW         | 25,5 kW         | 34,3 kW         |
| Névleges hőterhelés-tartomány fűtés üzemmódban    | 2,7 ... 20,4 kW | 2,7 ... 25,5 kW | 3,2 ... 25,5 kW |
| Fűtés beállítási tartomány                        | 2,7 ... 20,4 kW | 2,7 ... 25,5 kW | 3,2 ... 25,5 kW |

### Műszaki adatok – teljesítmény/terhelés, G25.1

|  | VU 20           | VU 25           | VUW 36          |
|--|-----------------|-----------------|-----------------|
| Névleges hőteljesítmény tartomány 40/30 °C-nál | 2,9 ... 22,1 kW | 2,9 ... 27,4 kW | 3,4 ... 27,5 kW |
| Névleges hőteljesítmény tartomány 50/30 °C-nál | 2,8 ... 21,6 kW | 2,8 ... 27,0 kW | 3,4 ... 27,1 kW |
| Névleges hőteljesítmény tartomány 60/40 °C-nál | 2,7 ... 20,8 kW | 2,7 ... 25,9 kW | 3,3 ... 26,2 kW |

|   | VU 20           | VU 25           | VUW 36          |
|---|-----------------|-----------------|-----------------|
| Névleges hőteljesítmény tartomány 80/60 °C-nál    | 2,5 ... 19,8 kW | 2,5 ... 24,9 kW | 3,0 ... 25,0 kW |
| Max. fűtési hőterhelés                            | 20,4 kW         | 25,5 kW         | 25,5 kW         |
| Min. fűtési hőterhelés                            | 2,7 kW          | 2,7 kW          | 3,2 kW          |
| Min. égéstermék-tömegáram                         | 1,36 kW         | 1,36 kW         | 1,40 kW         |
| Max. égéstermék-tömegáram                         | 13,10 g/s       | 13,10 g/s       | 16,30 g/s       |
| Maximális fűtőteljesítmény melegvízkészítés során | 24,0 kW         | 24,9 kW         | 36,4 kW         |
| Névleges hőterhelés, MV                           | 24,5 kW         | 25,5 kW         | 34,3 kW         |
| Névleges hőterhelés-tartomány fűtés üzemmódban    | 2,7 ... 20,4 kW | 2,7 ... 25,5 kW | 3,2 ... 25,5 kW |
| Fűtés beállítási tartomány                        | 2,7 ... 20,4 kW | 2,7 ... 25,5 kW | 3,2 ... 25,5 kW |

#### Műszaki adatok – fűtés

|  | VU 20                    | VU 25                    | VUW 36                   |
|--|--------------------------|--------------------------|--------------------------|
| Max. előremenő hőmérséklet   | 85 °C                    | 85 °C                    | 85 °C                    |
| Előremenő hőmérséklet beállítási tartomány (gyári beállítás: 75 °C)              | 15 ... 80 °C             | 15 ... 80 °C             | 15 ... 80 °C             |
| Max. üzemi nyomás, fűtés   | 0,3 MPa<br>(3,0 bar)     | 0,3 MPa<br>(3,0 bar)     | 0,3 MPa<br>(3,0 bar)     |
| Néveleges keringtetett vízmennyiség $\Delta T = 20$ K-re vonatkoztatva           | 851 l/h                  | 1 071 l/h                | 1 074 l/h                |
| Kondenzvíz mennyiség kb. (pH-érték 3,5 ... 4,0) 50/30 °C fűtési üzemnél          | 2,04 l/h                 | 2,55 l/h                 | 2,55 l/h                 |
| Szivattyú maradék szállítási magasság néveleges keringtetett vízmennyiség esetén | 0,025 MPa<br>(0,250 bar) | 0,025 MPa<br>(0,250 bar) | 0,025 MPa<br>(0,250 bar) |

#### Műszaki adatok – melegvízkészítés

|  | VU 20 | VU 25 | VUW 36  |
|--|-------|-------|---|
| Legkisebb vízmennyiség                   | –     | –     | 120 l/h                                       |
| Fajlagos átfolyás D ( $\Delta T = 30$ K) | –     | –     | 17,6 l/min                                    |
| Megengedett üzemi nyomás                 | –     | –     | 0,03<br>... 1,0 MPa<br>(0,30<br>... 10,0 bar) |
| Legkisebb hálózati nyomás                | –     | –     | 0,07 MPa<br>(0,70 bar)                        |
| Kifolyó melegvíz hőmérséklet-tartomány   | –     | –     | 35 ... 65 °C                                  |
| Átfolyási mennyiségkorlátozó             | –     | –     | 11,7 l/min                                    |
| Melegvízkomfort                          | –     | –     | ***   |

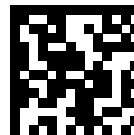
#### Műszaki adatok – elektromos berendezések

|  | VU 20         | VU 25         | VUW 36        |
|--|---------------|---------------|---------------|
| Névleges feszültség / hálózati frekvencia                | 230 V / 50 Hz | 230 V / 50 Hz | 230 V / 50 Hz |
| Megengedett csatlakozási feszültség                      | 190 ... 253 V | 190 ... 253 V | 190 ... 253 V |
| Biztosíték   | 2 A           | 2 A           | 2 A           |
| Max. elektromos teljesítményfelvétel fűtési üzemnél      | 55 W          | 81 W          | 61 W          |
| Max. elektromos teljesítményfelvétel melegvízkészítésnél | 75 W          | 90 W          | 113 W         |
| Készenléti elektromos energia fogyasztás                 | < 2 W         | < 2 W         | < 2 W         |
| Védettség  | IP X4 D       | IP X4 D       | IP X4 D       |

## Címszójegyzék

|   |            |
|---|------------|
| <b>A</b>  |            |
| A cirkulációs szivattyú beszerelése .....                 | 15         |
| A gáz csatlakozási nyomásának ellenőrzése .....           | 19         |
| A gázbeállítás ellenőrzése .....                          | 19         |
| A hőcserélő cseréje .....                                 | 30         |
| A hőcserélő szigetelésének ellenőrzése .....              | 24         |
| A karbantartási időközök beállítása .....                 | 24         |
| A kijelző cseréje .....                                   | 32         |
| A kommunikációs egység telepítése .....                   | 15         |
| A melegvíztároló telepítése .....                         | 11         |
| A statikus magasság beállítása .....                      | 22         |
| A telepítési asszisztens újraindítása .....               | 18         |
| A ventilátor cseréje .....                                | 30         |
| A vezérlőpanel cseréje .....                              | 32         |
| Adatok áttekintése .....                                  | 28         |
| lehívás .....   | 16         |
| Adattábla .....   | 8          |
| Az ø 80/80 készülék csatlakozócsonk beszerelése .....     | 12         |
| Az úszó tisztítása .....                                  | 27         |
| <b>Á</b>  |            |
| Állapotkódok .....  | 16, 42     |
| Áramellátás .....   | 14         |
| Átadás, üzemeltető .....                                  | 24         |
| <b>B</b>  |            |
| Belső tágulási tartály cseréje .....                      | 32         |
| Biztonsági szelep .....                                   | 11         |
| <b>C</b>  |            |
| CE-jelölés .....  | 8          |
| Cikkszám .....  | 8          |
| CO <sub>2</sub> -tartalom ellenőrzése .....               | 20         |
| Csomagolás ártalmatlanítása .....                         | 35         |
| Csomagolás, ártalmatlanítás .....                         | 35         |
| <b>D</b>  |            |
| Diagnosztikai kódok .....                                 | 16, 37     |
| Dokumentumok .....  | 6          |
| <b>E</b>  |            |
| Égő   |            |
| cseréje .....   | 30         |
| ellenőrzése .....   | 26         |
| Égőkarima .....   | 26         |
| Égőtér .....  | 24, 26     |
| Égőtöltési idő .....                                      | 21         |
| Ellenőrizze a csatlakozási gáznyomást .....               | 19         |
| Ellenőrzési munkák .....                                  | 26–28, 59  |
| Ellenőrző programok .....                                 | 16, 18, 50 |
| Előírások .....   | 5          |
| Előremenő hőmérséklet beállítása .....                    | 23         |
| Elülső burkolat   |            |
| leszerelése .....   | 13         |
| szerelése .....   | 20         |
| <b>F</b>  |            |
| Felülvizsgálat .....                                      | 24         |
| Fűtés előremenő .....                                     | 10         |
| Fűtés visszatérő .....                                    | 10         |
| Fűtőrendszer  |            |
| árammentes feltöltése .....                               | 17         |
| feltöltés .....   | 18         |
| Fűtővíz előkészítése .....                                | 16         |
| <b>G</b>  |            |
| Gáz fajta .....   | 10         |
| Gázarmatúra .....   | 30         |
| Gázcsatlakozó .....                                       | 10         |
| <b>H</b>  |            |
| Hálózati csatlakozás .....                                | 14         |
| Használati melegvíz-hőmérséklet beállítása .....          | 23         |
| Hibakódok .....   | 28, 43     |
| Hibalista .....   | 28         |
| Hibaüzenetek .....  | 28         |
| Hidegvíz-csatlakozó, szerelés .....                       | 11         |
| Hidraulikus kiegyenlítés .....                            | 23         |
| Hidraulikus üzemmód .....                                 | 22         |
| Hőcserélő   |            |
| tisztítás .....   | 26         |
| <b>J</b>  |            |
| Javítás   |            |
| befejezése .....  | 34         |
| előkészítése .....  | 29         |
| <b>K</b>  |            |
| Kapcsolódoboz .....                                       | 14–15      |
| Karbantartás .....  | 24         |
| Karbantartási munkák .....                                | 28, 59     |
| Kéményseprő mód .....                                     | 16         |
| Készülékadapter .....                                     | 12         |
| Kezelési koncepció .....                                  | 15         |
| Kiegészítő komponensek .....                              | 15         |
| Kikapcsolás .....   | 35         |
| Kívánt hőmérséklet beállítása .....                       | 23         |
| Komponensek ellenőrzése .....                             | 24         |
| Kondenzátumszifon   |            |
| feltöltés .....   | 19         |
| tisztítás .....   | 27         |
| <b>L</b>  |            |
| Lefolyócső .....  | 11         |
| Légelesleg-tényező beállítás .....                        | 20         |
| légtelenítés .....  | 18         |
| Levegő-/égéstermék elvezető rendszer, csatlakoztatása ... | 12         |
| Levegő-/égéstermék elvezető rendszer, szerelése .....     | 12         |
| Levegő-/égéstermék-elvezető rendszer .....                | 12         |
| <b>M</b>  |            |
| Melegvíz-csatlakozó, szerelés .....                       | 11         |
| Mészkcicsapódás .....                                     | 24         |
| Minimális távolság .....                                  | 8          |
| Működtetőteszt .....                                      | 24, 50     |
| Működtetőtesztek .....                                    | 18         |
| <b>P</b>  |            |
| Paraméterek beállítása .....                              | 21         |
| Pótalkatrészek .....                                      | 29         |
| <b>R</b>  |            |
| Rendeltetésszerű használat .....                          | 3          |
| Részegységek  |            |
| cseréje .....   | 29         |
| ellenőrzése .....   | 26         |
| tisztítás .....   | 26         |
| <b>S</b>  |            |
| Sitherm Pro™ technológia .....                            | 6          |
| Sorozatszám .....   | 8          |
| Szabályzó csatlakoztatás .....                            | 14         |
| Szakember szint .....                                     | 15         |
| Szállítási terjedelem .....                               | 8          |

|                                     |        |
|-------------------------------------|--------|
| Szervízüzenetek .....               | 28     |
| Szigetelőelem .....                 | 24, 26 |
| Szűrő, hidegvíz bemenet .....       | 27     |
| <b>T</b>                            |        |
| Tágulási tartály .....              | 27     |
| Termék                              |        |
| Bekapcsolás .....                   | 18     |
| kikapcsolás .....                   | 35     |
| kiürítése .....                     | 28     |
| Termék méretek .....                | 9      |
| Termo-kompaktmodul .....            | 24     |
| Termo-kompaktmodul beszerelés ..... | 25     |
| Tisztítási munkák .....             | 26–27  |
| Többfunkciós modul .....            | 15     |
| Tömeg .....                         | 9      |
| Tömítettség .....                   | 21     |
| Túlfolyószelep beállítás .....      | 22     |
| <b>U</b>                            |        |
| Utánmelegítés .....                 | 24     |
| Üzemeltető, átadás .....            | 24     |
| Üzemen kívül helyezés               |        |
| átmeneti .....                      | 35     |
| végleges .....                      | 35     |
| <b>V</b>                            |        |
| Vészüzem-előzmények .....           | 28     |
| Vészüzemmód-üzenetek .....          | 28     |
| Vízkö .....                         | 24     |



0020282251\_01

0020282251\_01 ■ 02.04.2020

### **Szállító**

**Vaillant Saunier Duval Kft.**

Office Campus Irodaház

A épület, II. emelet

1097 Budapest ■ Gubacsi út 6.

Tel +36 1 464 7800 ■ Telefax +36 1 464 7801

vaillant@vaillant.hu ■ www.vaillant.hu

© Ezek az útmutatók, vagy ezek részei szerzői jogi védelem alatt állnak, és kizárólag a gyártó írásos beleegyezésével sokszorosíthatók, illetve terjeszthetők.

A műszaki változtatások joga fenntartva.