



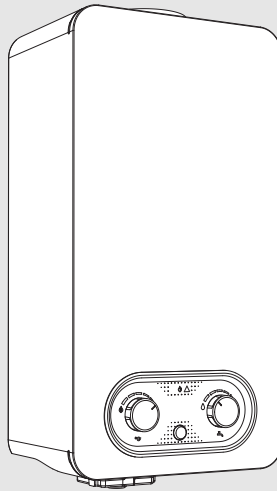
BOSCH

Szerelési és kezelési útmutató

Gázüzemű átfolyósrendszerű vízmelegítő

Therm 4200

T4204 10...



Tartalomjegyzék

1 Szimbólumok magyarázata és biztonsági tudnivalók	3
1.1 Szimbólum-magyarázatok	3
1.2 Általános biztonsági tudnivalók	3
2 Előírások gázzal működő rendszerekhez	7
3 A készülékre vonatkozó adatok	8
3.1 Megfelelőségi nyilatkozat	8
3.2 A gáz és a szerelés típusa	8
3.3 Modellek listája	8
3.4 Szállított alkatrészek	8
3.5 Adattábla	8
3.6 A készülék ismertetése	8
3.7 Tartozékok (készülék szállítási terjedelme nem tartalmazza)	8
3.8 Méretek	9
3.9 Készülék kialakítása	10
4 Kezelési útmutató	11
4.1 A készülék üzembe helyezése előtt	11
4.2 Elemek	11
4.3 A készülék be-/kikapcsolása	11
4.4 Teljesítmény szabályozó	12
4.5 A hőmérséklet/átfolyási mennyiség szabályozása	12
4.6 A készülék leürítése	13
4.7 A készülék alaphelyzetbe állítása	13
4.8 Égéstermék visszaáramlás védelem	13
4.9 A készülék burkolatának tisztítása	13
5 Szerelés előtti műveletek	13
5.1 A felállítási helyiség kiválasztása	14
5.1.1 Felállítási helyiség	14
5.2 Minimális távolságok	15
6 Szerelés (csak engedéllyel rendelkező szakemberek számára)	15
6.1 Rögzítési pontok a készüléken	15
6.2 A készülék felszerelése	15
6.3 Csatlakoztatás a füstgázcsőhöz	15
6.4 Vízbekötés	16
6.5 Gázcsatlakozó	16

7 A készülék üzembe helyezése	17
7.1 A készülék beállítása	17
7.1.1 Hozzáférés az égő nyomásmérő hüvelyéhez és az átfolyási mennyiség szabályozáshoz	18
7.1.2 Gáznymás táblázat	18
7.1.3 Gázfajta átállítása	18
8 Karbantartás (csak engedéllyel rendelkező szakemberek számára)	18
8.1 Burkolat eltávolítása	19
8.2 Rendszeres karbantartások	19
8.3 A mikrokapcsoló szabályozása	21
8.4 Vezérlőelektronika füstgáz kimenethez	21
8.5 Üzembe helyezés karbantartás után	22
8.6 Biztonságos működés / Hosszan tartó használat veszélye	22
9 Üzemzavarok	22
10 Műszaki adatok	24
10.1 Műszaki adatok	24
10.2 Energiafogyasztásra vonatkozó termékadatok	25
10.3 Kapcsolási rajz	26
10.4 Beállítási tartomány	27
11 Környezetvédelem és megsemmisítés	27
12 Adatvédelmi nyilatkozat	27


1 Szimbólumok magyarázata és biztonsági tudnivalók


1.1 Szimbólum-magyarázatok


Figyelmeztetések

A figyelmeztetéseken jelzőszavak jelölik a következmények fajtáját és súlyosságát, ha a veszély elhárítására vonatkozó intézkedések nem történnek meg.

A következő jelzőszavak vannak definiálva és kerülhetnek felhasználásra a jelen dokumentumban:

 **VESZÉLY:**
VESZÉLY azt jelenti, hogy súlyos, akár életveszélyes személyi sérülések következhetnek be.

 **FIGYELMEZTETÉS:**
FIGYELMEZTETÉS azt jelenti, hogy súlyos vagy életveszélyes személyi sérülések léphetnek fel.

 **VIGYÁZAT:**
VIGYÁZAT – azt jelenti, hogy könnyű vagy közepesen súlyos személyi sérülések léphetnek fel.

ÉRTESÍTÉS:
ÉRTESÍTÉS – azt jelenti, hogy anyagi károk léphetnek fel.

Fontos információk



Az emberre vagy tárgyra vonatkozó, nem veszélyt jelző információkat a szöveg mellett látható tájékoztató szimbólum jelöli.

További szimbólumok

Szimbólum	Jelentés
▶	Teendő
→	Kereszthivatkozás a dokumentum más helyére
•	Felsorolás/listabejegyzés
–	Felsorolás/listabejegyzés (2. szint)

1. tábl.

1.2 Általános biztonsági tudnivalók

Általános információk

Ez a szerelési útmutató a készülék üzemeltetői, valamint engedéllyel rendelkező gáz-, víz-, fűtés- és villanszerelők számára készült.

- ▶ A használat előtt olvassa el a kezelési útmutatókat (készülék, fűtésszabályozó stb.) és őrizze meg őket.
- ▶ A szerelés előtt olvassa el a szerelési útmutatókat (készülék stb.).
- ▶ Vegye figyelembe a biztonsági tudnivalókat és a figyelmeztetéseket.
- ▶ Vegye figyelembe az érvényes nemzeti és regionális előírásokat, műszaki szabályokat és irányelveket.
- ▶ Dokumentálja az elvégzett munkákat.

Rendeltetésszerű használat

A készülék csak háztartási célú melegvíz termeléshez vagy ennek megfelelő célokra használható, és csak időszakosan üzemeltethető.

Minden más egyéb felhasználási mód nem rendeltetésszerűnek minősül. Az ezekből eredő károkért a gyártó nem vállal felelősséget.

Teendők gázszag észlelése esetén

Gáz kilépése esetén robbanásveszély áll fenn. Gázszag esetén tartsa be a következő viselkedési szabályokat.

- ▶ Kerülje a láng- vagy szikraképződést.
 - Ne dohányozzon, ne használjon öngyújtót és gyufát.

- Ne működtessen elektromos kapcsolókat, ne húzzon ki csatlakozódugót.
- Ne telefonáljon, és ne használja a csengőt.
- ▶ Szakítsa meg a gázbevezetést a főelzáró szerelvényrel vagy a gázfogyasztásmérővel.
- ▶ Nyissa ki az ablakokat és az ajtókat.
- ▶ Figyelmeztessen minden lakót, és hagyják el az épületet!
- ▶ Akadályozza meg, hogy mások belépjenek az épületbe.
- ▶ Épületen kívüli telefonról értesítse a tűzoltókat, a rendőrséget és a gázszolgáltató vállalatot!

⚠ Füstgázmérgezés miatti halálos veszély

Füstgáz szivárgás miatti halálos veszély.

- ▶ Ellenőrizze, hogy a füstgázcsövek és a tömítések épségét.
- ▶ Az készüléket nem szabad egyidejűleg használni ugyanabban a helyiségben felszerelt kényszer szellőztetésű berendezésekkel (pl. Konyhai páraelszívókat).

⚠ Elégtelen égés esetén füstgázmérgezés miatti életveszély áll fenn

Füstgáz kilépése esetén életveszély áll fenn. Sérült vagy tömítetlen füstgázvezetékek vagy gázszag esetén tartsa be a következő viselkedési szabályokat.

- ▶ Zárja el a tüzelőanyag-bevezetés csapját.
- ▶ Nyissa ki az ablakokat és az ajtókat.
- ▶ Adott esetben figyelmeztessen minden lakót, és hagyják el az épületet!
- ▶ Akadályozza meg, hogy mások belépjenek az épületbe.
- ▶ Azonnal szüntesse meg a füstgázvezeték sérüléseit.
- ▶ Biztosítsa a megfelelő égési levegő bevezetést.
- ▶ Ne zárja le vagy ne csökkentse az ajtóknak, ablakoknak és a falakban lévő levegő-bevezető és -kivezető nyílásokat.
- ▶ Az elégséges égési levegő bevezetést utólag beépített készülékek, pl. elszívó ventilátorok, valamint konyhai szellőzők és levegőkivezetéssel működő klímakészülékek esetén is biztosítani kell.
- ▶ Elégtelen égési levegő bevezetés esetén ne helyezze üzembe a terméket.

⚠ Szerelés, üzembe helyezés és karbantartás

A szerelést, az üzembe helyezést és a karbantartást csak engedéllyel rendelkező szakvállalatnak szabad végeznie.

- ▶ A gázt vezető részekon végzett munkák befejezése után ellenőrizze a gáztömörséget.

- ▶ Nyílt égésterű működés esetén: gondoskodjon arról, hogy a felállítási helyiség teljesíti a szellőzési követelményeket.
- ▶ Csak eredeti alkatrészeket építsen be.

⚠ Szén-monoxid miatti életveszély

A szén-monoxid (CO) egy mérgező gáz, mely többek között a fosszilis tüzelőanyagok (olaj, gáz, szilárd tüzelőanyagok) részleges égése során keletkezik.

Veszélyhelyzet áll fenn, ha a szén-monoxid üzemzavar vagy tömítetlenség miatt kilép a berendezésből és a helyiségekben észrevétlenül felgyülemlik.

A szén-monoxid egy nem látható, íztelen és szagtalan gáz.

A szén-dioxid jelentette veszélyek elkerüléséhez:

- ▶ A berendezést rendszeresen ellenőriztesse egy arra feljogosított szakszervizzel és végeztesse el velük a karbantartási munkákat.
- ▶ Használjon CO-jelzőt, mely CO-kilépése esetén időben riasztást ad.
- ▶ CO-kilépés gyanúja esetén:
 - Figyelmeztessen minden lakót, hogy haladéktalanul hagyják el az épületet.
 - Értesítsen egy engedéllyel rendelkező szakszervizt.
 - Szüntesse meg a hiányosságokat.

⚠ Ellenőrzés és karbantartás

A rendszeres ellenőrzés és karbantartás a berendezés biztonságos és környezetbarát működésének előfeltételét képezi.

Javasoljuk, hogy a gyártóval kössön éves karbantartási és ellenőrzési szerződést.

- ▶ Csak engedéllyel rendelkező szakvállalattal végeztesse el a munkákat.
- ▶ Mindennemű felismert hibát haladéktalanul el kell hárítani.

Minden olyan helyzetet engedéllyel rendelkező szakember kell megítéljen, amely nem felel meg az utasításban leírt feltételeknek. Engedélyezés esetén a szakember egy karbantartási követelménylistát vezet, mely figyelembe veszi az elhasználódást és a mindenkori üzemeltetési feltételeket, valamint megfelel az országban érvényes szabványoknak és előírásoknak, illetve a használatnak.

⚠ Átszerelés és javítások

A készülék vagy egyes részeinek szakszerűtlen módosítása személyi sérülésekhez és/vagy anyagi károkhoz vezethet.

- ▶ Csak engedéllyel rendelkező szakvállalattal végeztesse el a munkákat.
- ▶ A készülék burkolatát soha ne távolítsa el!

- ▶ Ne végezzen módosításokat a készüléken vagy a berendezés más részein.

⚠ Nyílt égésterű üzem

A felállítási helyiségnek elegendő szellőzéssel kell rendelkeznie, ha a készülék a helyiségből használja el az égési levegőt.

- ▶ Ne zárja le vagy ne csökkentse az ajtóknban, ablakokban és a falakban lévő levegő bevezető és kivezető nyílásokat.
- ▶ A következő esetekben a szellőztetési követelmények betartását engedéllyel rendelkező szakemberrel való egyeztetést követően ellenőrizze:
 - építészeti változtatások esetén (pl. ablak- és ajtócserenél),
 - levegőelszívással működő készülékek (pl. elszívó- vagy keringető ventilátorok, konyhai elszívók vagy klímaberendezések) utólagos beépítése esetén.

⚠ Égéslevegő/helyiséglevegő

A felállítási helyiségben lévő levegőnek lebegő részecskéktől, valamint gyúlékony vagy vegyileg agresszív anyagoktól mentesnek kell lennie.

- ▶ Gyúlékony vagy robbanékony anyagokat (papír, benzin, hígítószer, festékek stb.) ne tároljon a készülék közelében.

- ▶ Ne használjon vagy tároljon korróziót elősegítő anyagokat (oldószert, ragasztóanyagokat, klórt tartalmazó tisztítószerket stb.) a készülék közelében.

⚠ Átadás az üzemeltetőnek

Átadásakor ismertesse a fűtési rendszer kezelését és üzemi feltételeit az üzemeltetővel.

- ▶ Ismertesse a kezelést. Ennek során feltétlenül térjen ki valamennyi, a biztonság szempontjából fontos cselekvésre.
- ▶ Kifejezetten hívja fel a figyelmét a következőkre:
 - Átépitést vagy javítást csak engedéllyel rendelkező szakvállalatnak szabad végeznie.
 - A biztonságos és környezetbarát működés érdekében legalább évenkénti ellenőrzés, valamint igény szerinti tisztítás és karbantartás szükséges.
- ▶ Tárja fel a hiányzó vagy szakszerűtlen ellenőrzés, tisztítás vagy karbantartás lehetséges következményeit (akár életveszélyig terjedő személyi sérülések, anyagi károk).
- ▶ Adja át az üzemeltetőnek megőrzésre a szerelési és kezelési utasításokat.

⚠ Házi és egyéb hasonló használatú elektromos készülékek biztonsága

Az elektromos készülékek okozta veszélyek elkerülésére az EN 60335-1 szerint a következő szabályok érvényesek:

„Ezt a készüléket a 8 éves vagy annál idősebb gyermekeknek, valamint lecsökkent fizikai, érzékszervi vagy mentális képességekkel vagy a tapasztalat és tudás hiányával rendelkező személyeknek csak felügyelet mellett vagy a készülék biztonságos használatára vonatkozó oktatás után és a veszélyek tudatában szabad kezelniük. A gyermekeknek nem szabad játszaniuk a készülékekkel. Gyermekeknek nem szabad végezniük tisztítást és felhasználói karbantartást.“

„Ha hálózati csatlakozóvezeték megsérül, akkor azt a gyártónak, az ő vevőszolgálatának vagy egy hasonló képesítésű személynek kell kicserélnie, hogy a veszélyek elkerülhetők legyenek.“

2 Előírások gázzal működő rendszerekhez

A termék előírás szerű szerelése és üzemeltetése érdekében vegyen figyelembe minden érvényes nemzeti és regionális előírást, műszaki szabályt és irányelvet.

A 6720807972 sz. elektronikus úton elérhető dokumentum a hatályos előírásokról tartalmaz információkat.

Megjelenítéséhez az internetes oldalunkon található dokumentumkeresőt használhatja. Az internetcímet ennek az útmutatónak a hátoldalán találhatja meg.

3 A készülékre vonatkozó adatok

Melégvíz termelésére szolgáló készülékek, melyek a kezelőelem egyszerű működtetésével üzembe helyezhetők.

3.1 Megfelelőségi nyilatkozat

Ez a termék felépítését és üzemi viselkedését tekintve megfelel az európai irányelveknek és a nemzeti követelményeknek.

CE A CE-jelölés azt jelzi, hogy a termék megfelel a jelölés elhelyezéséről rendelkező összes EU jogi előírásnak.

A megfelelőségi nyilatkozat teljes szövege az Interneten elérhető: www.bosch-climate.hu.

3.2 A gáz és a szerelés típusa

Modell	T4204 10...
Készülékkategória (gázfajta)	II _{2H3B/P}
Szerelés típusa	B _{11BS}

2. tábl.

3.3 Modellek listája

T	4204	10	23
T	4204	10	31

3. tábl. Modellek listája

- [T] Gázüzemű átfolyós víz
 [4204] Verzió
 [10] Átfolyó vízmennyiség (liter/perc)
 [23] Földgáz számára beállított készülék
 [31] PB-gáz (butan/propan) számára beállított készülék

A kódszámok a gázfajta jelzik, a következő szerint: EN 437:

Kódszámok	Wobbe-index (W ₅) (15 °C)	Gázfajta
23	12,7-15,2 kWh/m ³	Földgáz
31	20,2-21,3 kWh/m ³	Folyékonygáz

4. tábl. Gázfajta

3.4 Szállított alkatrészek

- Gázüzemű átfolyós vízmelegítő
- Rögzítőelemek
- Két R20 1,5 V-os elem
- Készülék dokumentáció

3.5 Adattábla

Az adattábla a készülék belső hátlapján helyezkedik el.

Ott megtalálja a készülék teljesítményére, engedélyezési adataira és sorozatszámára vonatkozó információkat.

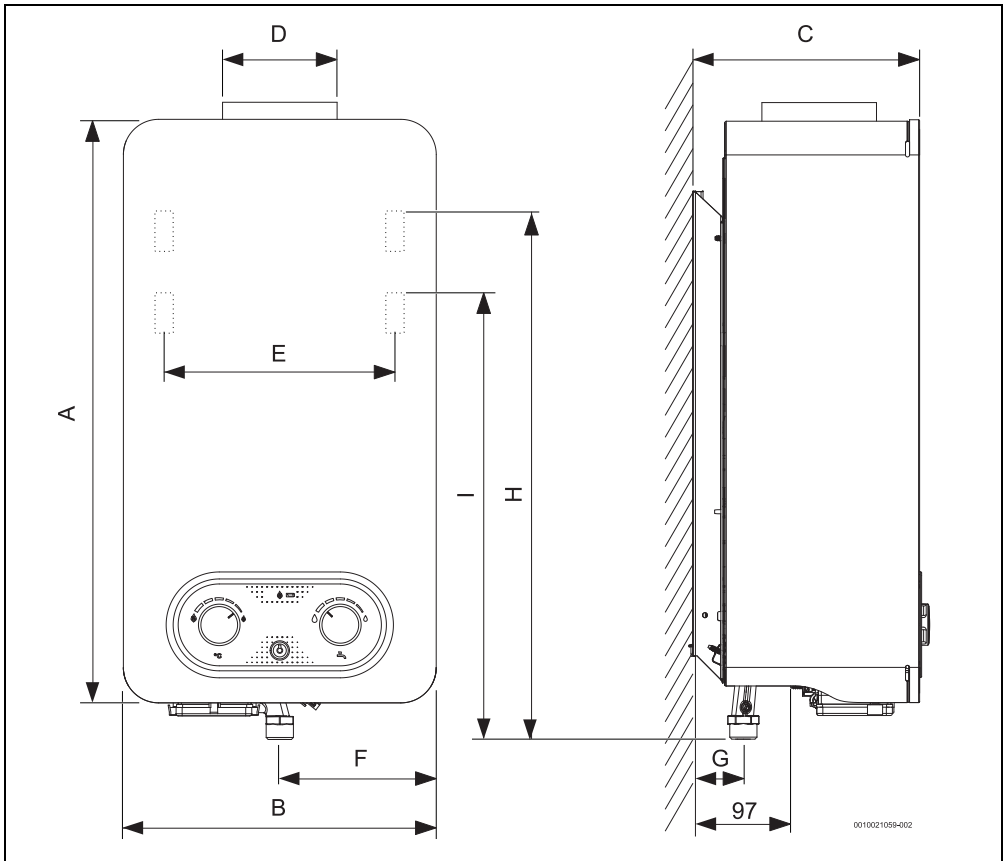
3.6 A készülék ismertetése

- Falra szerelt készülék
- A gyújtás elektromos gyújtóimpulzussal történik, ha a vízcsapot megnyitják.
- Földgázzal és folyékonygázzal működő készülék.
- Ön/ólom burkolat nélküli tüztér
- 100%-ban újrahasznosítható üvegszállal megerősített poliamidból készült vízelzáró szelep
- Vízátfolyás mennyiségének automatikus vezérlése olyan készülék segítségével, amely az ingadozó betáplálási nyomás ellenére is állandó átfolyási mennyiséget tesz lehetővé
- Az egyenletes hőmérséklet-emelés fenntartása érdekében az átfolyt gázmennyiség szabályozása arányos a vízátfolyással
- Biztonsági berendezések:
 - Az ionizációs elektróda megakadályozza az égő lángjának véletlen kialakását
 - Füstgáz visszaáramlás érzékelővel felszerelt, amely a füstgáz nem megfelelő elvezetése esetén kikapcsolja a készüléket
 - Égő lángállapot érzékelése, amely az égőláng nem megfelelő állapota esetén kikapcsolja a készüléket
 - Hőmérséklet-határoló, amely megakadályozza a tüztér túlmelegedését
 - Vezérlőelektronika a tüztér állapotához.

3.7 Tartozékok (készülék szállítási terjedelme nem tartalmazza)

- Átállító készlet a gázfajtahoz
- Füstgáz tartozékok

3.8 Méretek

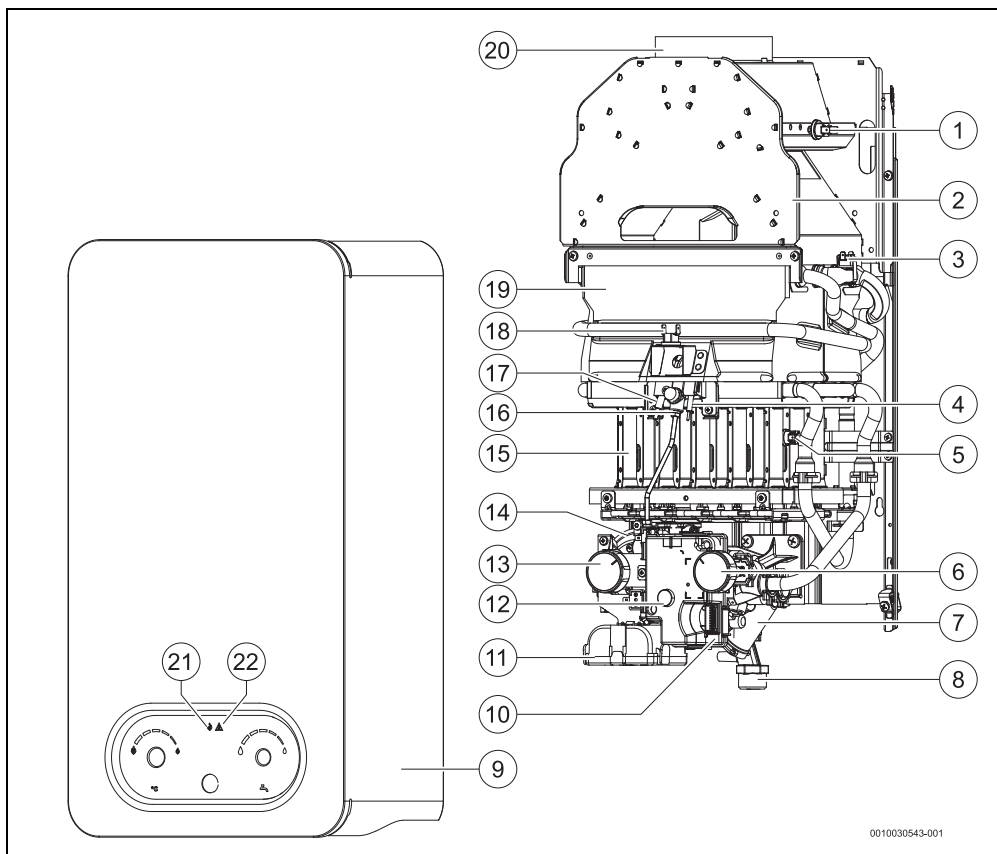


1. ábra Méretek (mm értékben)

	A	B	C	D	E	F	G	H	I	Csatlakozások			
										Víz Hideg	Meleg	Gáz Földg.	LPG
...10...	655	310	225	112,5	228	155	50	597	526,5	G ¾"	G ½"	G ½"	G ½"

5. tábl. Méretek (mm értékben)

3.9 Készülék kialakítása



2. ábra Készülék kialakítása

- | | |
|-----------------------------------------------|-------------------------------------------------------|
| [1] Füstgázhőmérséklet határoló | [17] Gyújtóelektróda |
| [2] Deflektor | [18] Tűztér füstgáz visszaáramlás érzékelő |
| [3] Hőmérséklet-határoló | [19] Tűztér |
| [4] Ionizációs elektróda | [20] Füstgázcsatlakozó csonek elvezetéshez |
| [5] Láng visszaáramlás érzékelő | [21] LED - az égő működésének állapotához |
| [6] Hőmérséklet/átfolyási mennyiség szabályzó | [22] LED - elemek működésének állapotához / hibajelző |
| [7] Vízlezáró szelep | |
| [8] Gáz bemenet | |
| [9] Burkolat | |
| [10] Gyújtóegység | |
| [11] Elementartó | |
| [12] Be/Ki kapcsoló | |
| [13] Teljesítmény szabályzó | |
| [14] Gázlezáró szelep | |
| [15] Égő | |
| [16] Gyújtógőg | |

4 Kezelési útmutató



Az első használat során:

- ▶ Minden víz- és gázvezeték csapot nyisson ki.



VIGYÁZAT:

Égési sérülés veszélye áll fenn!

Az égő területén a burkolat erősen felmelegedhet. Érintkezés esetén égési sérülések veszélye áll fenn.

Rendeltetésszerű használat

A készülék csak háztartási célú melegvíz termeléshez vagy ennek megfelelő célokra használható, és csak időszakosan üzemeltethető.

Minden más egyéb használat nem rendeltetésszerűnek minősül. Az ezekből eredő károkért a gyártó nem vállal felelősséget.

Felügyelet és karbantartás

A rendszeres ellenőrzés és karbantartás a berendezés biztonságos és környezetbarát működésének előfeltételét képezi.

Munkákat kizárólag engedéllyel rendelkező szakvállalattal végezhet.

Átszerelés és beállítás

Más gáztípusra való átszerelés és/vagy a készüléken végzett beállítási munka csak engedéllyel rendelkező szakvállalattal által végezhető.



A leplombált alkatrészeket tilos manipulálni!

4.1 A készülék üzembe helyezése előtt



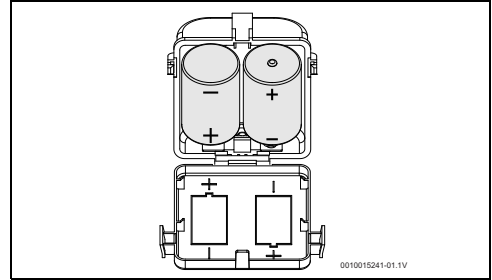
VIGYÁZAT:

A készülék első üzembe helyezését olyan szakavatott és képzett személynek kell végrehajtania, aki a megfelelő működéshez szükséges információval ellátja a vásárlót.

- ▶ Ellenőrizze, hogy az adattáblán a gázfajtája megfelel-e a telepítés helyén rendelkezésre álló gázfajtának.
- ▶ Nyissa ki a berendezés vízvezeték szelepeit.
- ▶ Nyissa ki a berendezés gázvezeték szelepeit.

4.2 Elemek

Az elemek behelyezése

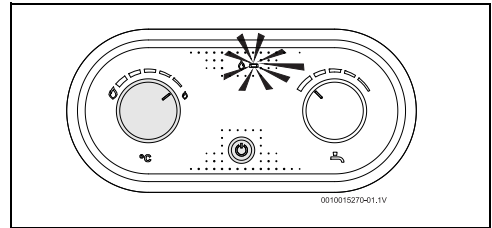


3. ábra Az elemek behelyezése

Az elemek cseréje

Ha a piros LED villogni kezd:

- ▶ Cserélje ki az elemeket.




4. ábra Az elemek cseréje

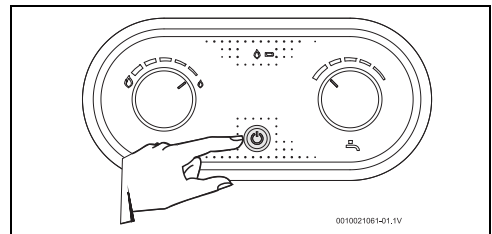
Óvintézkedések az elem használata során

- ▶ A használt elemeket ne dobja a szemétkosárba.
- ▶ Vigye az illetékes gyűjtőhelyre, ahol gondoskodnak az újrahasznosításról.
- ▶ A használt elemeket ne használja fel újra.
- ▶ Kizárólag a megadott típusú elemeket használja.

4.3 A készülék be-/kikapcsolása

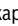
Bekapcsolás

- ▶ Nyomja meg a  kapcsolót.



5. ábra A készülék be-/kikapcsolása

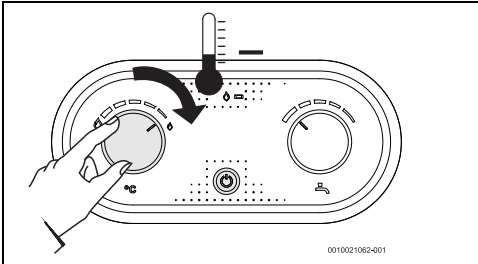
Kikapcsolás

- ▶ Nyomja meg a  kapcsolót.

4.4 Teljesítmény szabályozó

Hidegebb víz.

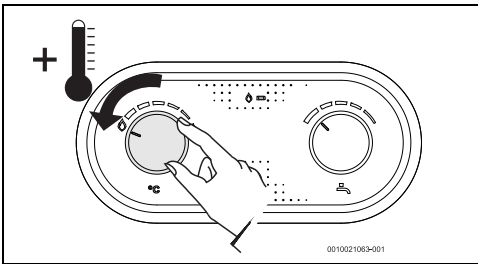
Teljesítmény csökkenése.



6. ábra Teljesítmény csökkentése

Melegebb víz.

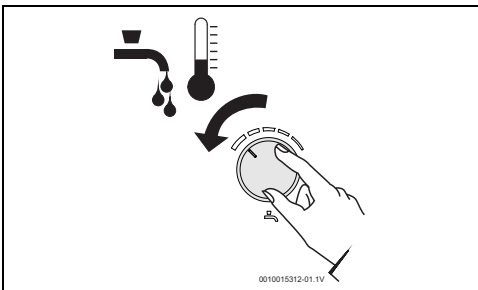
Teljesítmény növekedése.



7. ábra Teljesítmény növelése

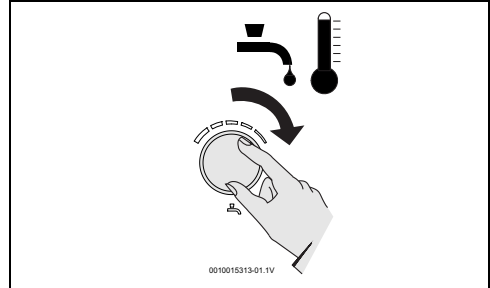
4.5 A hőmérséklet/átfolyási mennyiség besabályozása

- ▶ Fordítsa el az óramutató járásával ellentétes irányban. Növekszik a víz átfolyási mennyisége és csökken a hőmérséklete.



8. ábra

- ▶ Fordítsa el az óramutató járásával megegyező irányban. Csökken a víz átfolyási mennyisége és növekszik a hőmérséklete.



9. ábra

A hőmérséklet legkisebb értékre való szabályozásával csökken az energia- és vízfogyasztás, és csökken a tüztérben a vízkő lerakódásának valószínűsége.



VIGYÁZAT:

Forrázásveszély!

Vízhőmérséklet.

- ▶ A forrázás elkerülése érdekében ellenőrizze a víz hőmérsékletét a csapolóhelyen.

Forrázás - idő/hőmérséklet aránya

Hőmérséklet	Idő hossza a forrázás bekövetkezéséhez	
	Idősebb személyek/ 5 év alatti gyerekek	Felnőttek
50 °C	2,5 perc	Több mint 5 perc
52 °C	Kevesebb, mint 1 perc	1,5 - 2 perc között
55 °C	Körülbelül 15 másodperc	Körülbelül 30 másodperc
57 °C	Körülbelül 5 másodperc	Körülbelül 10 másodperc
60 °C	Körülbelül 2,5 másodperc	Kevesebb, mint 5 másodperc
62 °C	Körülbelül 1,5 másodperc	Kevesebb, mint 3 másodperc
65 °C	Körülbelül 1 másodperc	Körülbelül 1,5 másodperc
68 °C	Kevesebb, mint 1 másodperc	Körülbelül 1 másodperc

6. tábl.

4.6 A készülék leürítése

ÉRTEŚÍTÉS:

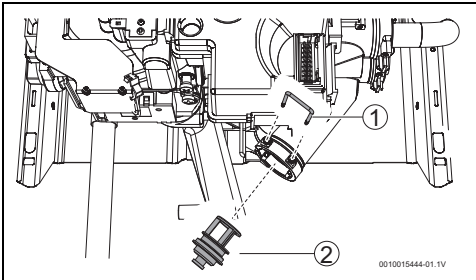
Vagyontárgyak károsodásának kockázata!

A készülékben található víz megfagyásának veszélye esetén károsodhatnak az alkatrészek.

- ▶ A készülékből távozó víz összegyűjtéséhez helyezzen egy tárolóedényt a készülék alá.
- ▶ Űrítse le a készüléket.

Fagyás kockázata esetén a következők szerint járjon el:

- ▶ Távolítsa el az elemeket.
- ▶ Zárja el a vízelzáró szelepet a készülék előtt.
- ▶ Nyissa meg a meleg vizes csapot.
- ▶ Távolítsa el a rögzítő csapot [1].
- ▶ Távolítsa el a sapkát [2].
- ▶ Űrítsen le minden vizet a készülék belsejéből.



10. ábra Űrítés

- [1] Rögzítő csap
- [2] Sapka

4.7 A készülék alaphelyzetbe állítása

Némely üzemzavart elháríthatja a készülék alaphelyzetbe állításával, ehhez a következők szerint járjon el:

- ▶ Zárja el és nyissa meg a meleg vizes csapot.

4.8 Égéstermék visszaáramlás védelem

Működés és óvintézkedések



VESZÉLY:

Mérgezés veszélye!

Soha ne kapcsolja ki, ne bontsa meg vagy cserélje ki egy másik alkatrészsre az égéstermék visszaáramlás érzékelőt.

Az égéstermék visszaáramlás érzékelő ellenőrzi a füstgáz kibocsátás feltételeit, és nem megfelelő feltételek esetén automatikusan kikapcsolja a készüléket, megakadályozva

ezzel, hogy az égés során keletkezett gázok behatoljanak abba a helyiségbe, ahová a készüléket szerelték.

A hűtési periódust követően az érzékelő visszaállítja magát.

Ha a használat során kikapcsol a készülék:

- ▶ Szellőztesse ki a helyiséget.
- ▶ Várjon 10 percet és indítsa újra a készüléket.

Ha a készülék ismét kikapcsol:

- ▶ Hívjon szervizt vagy erre képzett személyt.



VESZÉLY:

Mérgezés veszélye!

A felhasználó soha nem nyúlhat a készülékhez.

4.9 A készülék burkolatának tisztítása

- ▶ A készülék burkolatának tisztítását csak nedves törülközővel és kevés tisztítószerrel végezze.



Ne használjon a korróziót elősegítő tisztítószeret és/vagy súrolószeret.

5 Szerelés előtti műveletek



A beszerelést, az elektromos csatlakoztatást, a gázcsatlakoztatást, a levegőelszívó és a füstgázelszívó vezetékek csatlakoztatását, valamint az első üzembe helyezést csak engedéllyel rendelkező szakemberek végezhetik el.



A termék előírás szerű beszerelése és üzemeltetése érdekében vegyen figyelembe minden érvényes nemzeti és regionális előírást, műszaki szabályt és irányelvet.



A készüléket csak az adattáblán megadott országokban szabad használni.



A szerelés előtt:

- ▶ Szerezze be a gázművek gázkészülékkel és a felállítás helyével kapcsolatos állásfoglalását és vegye figyelembe a vonatkozó szabványokat.
- ▶ Ellenőrizze, hogy a készülék adattábláján a gáztípusra vonatkozó adatok megegyeznek-e a szállított gáz típusával.
- ▶ Ellenőrizze, hogy a megadott alkatrészek hiánytalanul megvannak-e.
- ▶ Távolítsa el a gáz- és vízcsatlakozók kupakját.

Vízminőség

A készülék emberi felhasználási célú melegvíz termelésére szolgál érvényes előírásoknak megfelelően. Magasabb vízkeménységű területeken vízelőkészítő rendszer használata javasolt. A hidraulikus kör vízkövesedésének minimalizálása érdekében az ivóvíz paramétereinek az alábbi határokon belül kell lenniük.

TDS (teljes oldott szilárdanyag-tartalom) (mg/l)	Keménység (mg/l)	pH
0 - 600	0 - 180	6,5 - 9,0

7. tábl.

ÉRTESETÉS:

Károsodások a készüléken!

Ha ezek az értékek nem tarthatók, akkor részleges eldugulások alakulhatnak ki és az égőkamra élettartama lecsökkenhet.

- ▶ Tartsa be a fent megadott specifikációkat.

5.1 A felállítási helyiség kiválasztása

5.1.1 Felállítási helyiség

Általános utasítások

- ▶ Vegye figyelembe az országra vonatkozó meghatározásokat.
- ▶ Soha ne telepítse a készüléket hőforrás fölé.
- ▶ Vegye figyelembe a 11. ábrán jelölt minimális szerelési méreteket.
- ▶ A készüléket jól szellőztetett helyiségbe szerelje, ahol a hőmérséklet nulla fok felett van és rendelkezésre áll füstgáz kivezető cső.



VIGYÁZAT:

Életveszély robbanás által!

A megnövekedett és állandó ammóniakoncentráció feszültség-repedés korrózióhoz vezethet a sárgaréz alkatrészeknél (pl. gázcsapok, hollandi anyák). Ennek eredményeként robbanás veszélye áll fenn a gázzívárgás miatt.

- ▶ Ne használjon gázkészülékeket megnövekedett és állandó ammóniakoncentrációjú helyiségekben (pl. az istállóban vagy a műtrágya tárolóhelyiségekben).

Fagyveszély fennállása esetén

- ▶ Kapcsolja ki a készüléket.
- ▶ Távolítsa el az elemeket.
- ▶ Ürtse le a készüléket (→ 4.6. ábra).

B típusú készülékek

- ▶ A készüléket minimálisan 8 m³ térfogatú helyiségekbe lehet beszerelni (a bútorok térfogatát csak akkor kell figyelembe venni, ha az a 2 m³ értéket túllépi).

Levegőbevezetés (B típusú készülékek)

A készülék beszerelésére tervezett helyiségnek a 8 táblázatban megadottnak megfelelő keresztmetszetű levegőellátással kell rendelkeznie.

Készülék	Minimális hasznos
...5/8/9/10/11/12/13...	≥ 60 cm ²
...14/15/16...	≥ 90 cm ²
...17/18...	≥ 120 cm ²

8. tábl. A levegőbevezetés keresztmetszeti értékei

A fent megadott minimális igények mellett az országspecifikus követelményeket is teljesíteni kell.

Égési levegő

Az égési levegő bevezető nyílását egy jól szellőző helyiségben kell elhelyezni.

A korrózió elkerülése érdekében az égési levegőnek mentesnek kell lennie az agresszív anyagoktól.

Agresszív anyagok például a klórt vagy fluort tartalmazó halogénezett szénhidrogének. Ilyen anyagok megtalálhatók például az oldószerekben, a festékekben, a ragasztóanyagokban, a hajtógázokban/-anyagokban és a háztartási tisztítószerekben.

Ha ezek a feltételek nem teljesülnek, akkor a levegőbevezetést egy másik helyiségben kell elhelyezni.

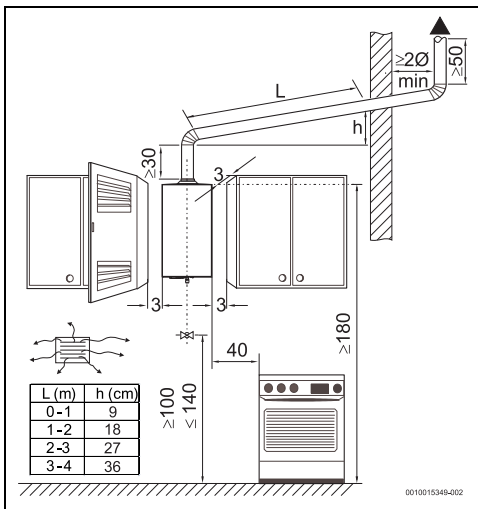
Felületi hőmérséklet

A készülék felületi hőmérséklete legyen 85 °C alatt. A TRGI vagy a TRF követelmények alapján ugyanakkor a tűzveszélyes anyagokra és beépített bútorokra vonatkozóan nincs előírt védelmi távolság. Tartsa be az adott országra vonatkozó irányelveket.

5.2 Minimális távolságok

A következő korlátozások figyelembe vételével határozza meg a készülék elhelyezésének a helyszínét:

- ▶ A kiálló alkatrészek maximális távolsága, például tömlők, csövek stb.
- ▶ A karbantartási munkálatok során biztosítsa a megfelelő hozzáférést a 11. ábrán jelölt minimális távolságok figyelembe vétele mellett.



11. ábra Minimális távolságok (cm)

6 Szerelés (csak engedéllyel rendelkező szakemberek számára)

6.1 Rögzítési pontok a készüléken



A rögzítési pontok összeszerelése előtt:

- ▶ ellenőrizze, hogy a gáz/víz és füstgáz csatlakozások megfelelően működnek.

Szerelés (csak engedéllyel rendelkező szakemberek számára)

Nincs szükség speciális falvédelemre. A fal legyen sima és tartsa meg a készülék tömegét.

- ▶ Az 5. táblázatban megadott méreteknak megfelelően hozza létre a szükséges furatokat ($\varnothing 8 \text{ mm}$).
- ▶ Szerelje be a mellékelt tipliket és becsavarozható kampókat.

6.2 A készülék felszerelése

- ▶ Távolítsa el a készülék első burkolatát (\rightarrow 8.1. fejezet).
- ▶ Szerelje fel a készüléket a becsavarozható kampókra úgy, hogy függőlegesen álljon.

ÉRTESTÍTÉS:

Vagyontárgyak károsodásának kockázata!

Ne támassza meg a készüléket a gáz vagy a víz csatlakozóján.

6.3 Csatlakoztatás a füstgázcsőhöz



VESZÉLY:

Mérgezés veszély!

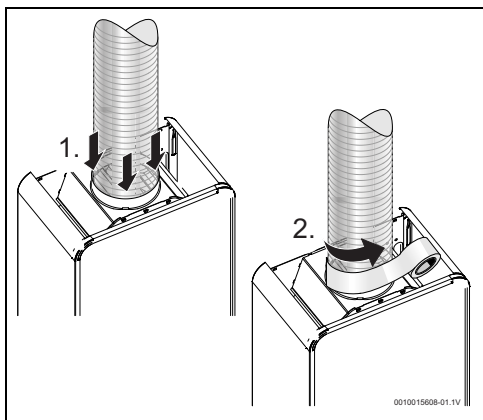
Amennyiben nem teljesülnek a lenti követelmények az égés során keletkező gázok abba a helyiségbe szivároghatnak, ahol a készüléket felállították, amely személyi sérüléshez vagy halálhoz vezethet.

- ▶ Úgy szerelje be a füstgázcsövet, hogy ne szivárogon.

- Tömített csővezeték csatlakozó segítségével minden készüléket megfelelő méretű füstgázcsőhöz kell csatlakoztatni.
- A készülék füstgázcsőve legyen:
 - függőleges (a vízszintes részeket minimálisra kell csökkenteni vagy teljesen meg kell szüntetni)
 - hőszigetelt
 - külső nyílású, amely a tető legfelső pontja felett van
 - a kéménygyűrűbe helyezve. A füstgázcső külső átmérőjének enyhén kisebbnek kell lennie a készülék méreteit tartalmazó táblázatban jelölt kémény átmérőjétől (\rightarrow 5. táblázat),
 - megfelelő anyaggal szigetelt (12. ábra),
 - a tetején védett szélől/csapadéktól.



Minden nem eredeti alkatrészt az Európai Unió 305/2011. sz. építési termékekről szóló (EU) rendelete alapján tanúsítani kell.



12. ábra

Ha a füstgázcső éghető anyagot tartalmazó falon és/vagy bútoron halad át:

- ▶ Szigetelje a füstgázcövet, hogy a felületi hőmérséklet alacsonyabb legyen 85 °C értéknél.



VESZÉLY:

Mérgezés veszélye!

Az égés során keletkezett gáz abba a helyiségbe szivárog, ahol a készüléket felállították.

- ▶ Ellenőrizze, hogy a füstgázcső felső része a gyűrűben helyezkedik-e el, és támasztják-e a szerelvények.



Ha nem teljesülnek ezek a feltételek, válasszon másik helyszínt a füstgázcső számára.

6.4 Vízbekötés

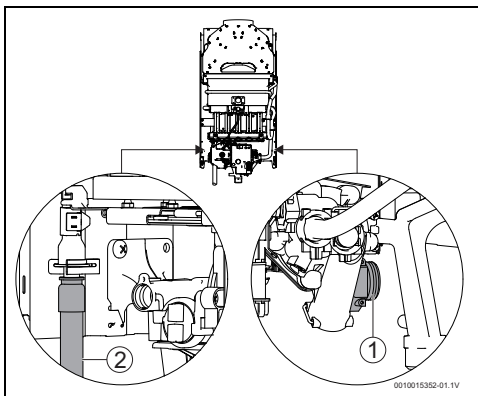
ÉRTEŚÍTÉS:

Vagyontárgyak károsodásának kockázata!

Vízszivárgások.

- ▶ A munkálatok befejezését követően ellenőrizze a csatlakozások tömítettségét.

- ▶ Az összetévesztés elkerülése érdekében azonosítsa a bejövő és kimenő víz csővezetékét.



13. ábra Vízbekötés

[1] Hideg víz

[2] Meleg víz

- ▶ A mellékelt vagy javasolt csatlakozó tartozékok segítségével végezze el a bemenő [1] és kimenő [2] vízbekötést.



A vízellátásnál fellépő hirtelen nyomásváltozás miatti problémák elkerülése érdekében javasoljuk, hogy a készülék elé szereljen visszacsapó szelepet

6.5 Gázcsatlakozó



VESZÉLY:

Tűz- és robbanásveszély!

A törvényi előírások be nem tartása tűzhöz és robbanáshoz vezethet, melyek anyagi károkat, személyi sérüléseket vagy akár halált is okozhatnak.



VESZÉLY:

Tűz- és robbanásveszély!

Gázkilépés.

- ▶ A munkavégzés befejezése után minden csatlakozó tömörségét ellenőrizze.



Csak eredeti tartozékokat használjon.

A készülék gázcsatlakozása meg kell feleljen annak az országnak az előírásainak, ahol a készülékfel lett szerelve.

- ▶ Elsőként ellenőrizze, hogy a felszerelendő készülék megfelel-e a helyileg biztosított gáztípusnak.
- ▶ Lehetőség szerint a gázcsatlakozó vezetékbe szereljen be egy gázcsapot.
- ▶ A gázcsatlakozást az elkészítése után gondosan tisztítsa meg, majd végezzen tömörségvizsgálatot. Ennek megelőzésére, hogy a túlnyomás a gázautomatikát károsíthassa, a tömörségvizsgálatot zárt gázcsap mellett kell elvégezni.
- ▶ Ellenőrizze, hogy a felszerelt nyomáscsökkentővel szállított térfogatáram és nyomás megegyezik-e a készülékhez megadott értékeknek (→ 9 táblázat).

Gázcsatlakozás flexibilis gázcsövekkel (folyékonygáz)

A (nem fémes) **flexibilis gázcsövekkel** végzett szerelésnél (csak olyan készülékeknek, amelyek bután/propán gázpalack csatlakozóval vannak ellátva) a következőkre kell ügyelni:

- A tömlő lehetőleg rövid, de legfeljebb 1,5 m legyen.
 - A tömlő az érvényes szabványoknak meg kell feleljen.
 - A tömlő teljes hosszában hozzáférhető kell legyen.
 - A tömlő kellő távolságra kell legyen a hőforrásoktól.
 - A megtöréseket és más szűkületeket el kell kerülni.
 - A végcsatlakozásokhoz megfelelő tartozékokat és nem bordázott csőbilincseket kell használni.
- ▶ Ellenőrizze a tömlő tisztaságát.
 - ▶ A készülék gázcsatlakozásához a mellékelt gumitömítéseket és kábelbilincseket használja.
 - ▶ A tömlőt 4 évente, illetve törés vagy repedés esetén cserélje ki.

Csatlakozás a gázellátó hálózathoz

- ▶ A gázellátó hálózathoz való csatlakozással ellátott berendezések esetén az érvényes szabványoknak megfelelő fémcsőveket kell használni.

A készülék gázellátó hálózatra való csatlakoztatásához a mellékelt tartozékokat kell használni:

- ▶ Csavarja fel szorosra a gázcsatlakozás menetét.
- ▶ A réz csővéget hegessze össze a gázellátó hálózatra vezetékével.

7 A készülék üzembe helyezése



A leplombált alkatrészeket tilos manipulálni!

A készüléket leplombálva szállítjuk ki, mivel gyárilag az adattáblán megadott értékekre lett beállítva.

Meleg víz

- ▶ Nyissa meg a gáz- és vízcsapoka.
- ▶ Ellenőrizze a csatlakozások tömítettségét.
- ▶ Illesse be megfelelően a készülékhez mellékelt elemeket.
- ▶ Kapcsolja be a készüléket.
- ▶ Nyissa meg a meleg vizes csapot.



Ha nem kapcsol be a készülék lehetséges, hogy be kell szabályozni a mikrokapcsolót, ehhez:

- ▶ lásd: 8.3. fejezet.

- ▶ Ellenőrizze a füstgázcső megfelelő működését (→ 8.4. fejezet).

Földgáz



A készüléket nem szabad üzembe helyezni, ha a csatlakozásinyomás 18 mbar alatt vagy 33 mbar felett van.

PB-gáz



Ezt a készüléket nem szabad üzembe helyezni, ha a csatlakozási nyomás:-
propán esetén 25 mbar alatt vagy 45 mbar felett van
- bután esetén 25 mbar alatt vagy 35 mbar felett van.

7.1 A készülék beállítása



VESZÉLY:

Gázszivárgás veszélye!

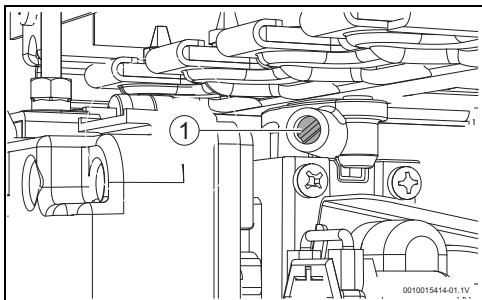
A lent megnevezett műveleteket csak képzett személyek végezzék el.

A teljesítmény az égő nyomás alatt tartásának folyamata szerint szabályozható; ehhez nyomásmérő szükséges.

7.1.1 Hozzáférés az égő nyomásmérő hüvelyéhez és az átfolyási mennyiség beszbályozáshoz

Hozzáférés az égő nyomásmérő hüvelyéhez és az összekötő nyomásmérőhöz

- ▶ Távolítsa el a készülék első burkolatát (lásd: 19. oldal).
- ▶ Lazítsa meg a nyomásmérő hüvelyen a tömítéscsavarokat.
- ▶ Csatlakoztassa a nyomásmérőt a nyomásmérő ponthoz.

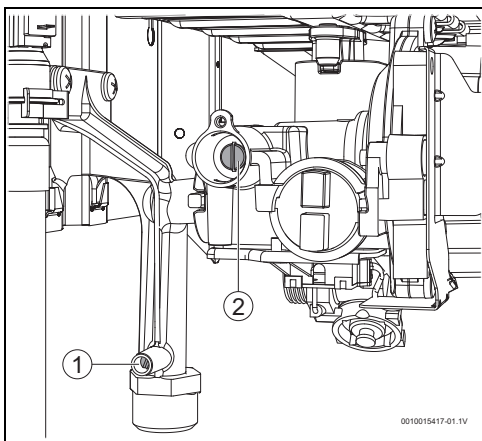


14. ábra

[1] Gáznyomás mérőpont az égőn

A maximális átfolyt gázmennyiség beszbályozása

- ▶ Távolítsa el a beállító csavar tömítő burkolatát.



15. ábra

[1] Bejövő gáz nyomásmérő pont

[2] Beállító csavar

- ▶ A teljesítményszabályozót maximális értékre állítva kapcsolja be a készüléket.
- ▶ Nyisson meg néhány meleg vizes csapot.
- ▶ A 9. táblázatban meghatározott ábrák szerint szabályozza a nyomást a beállító csavarok segítségével.

- ▶ Ellenőrizze a nyomásmérő pont tömítettségét és a beállító csavar körül.
- ▶ Helyezzen másik tömítő burkolatot a beállító csavarra.

A minimális átfolyt gázmennyiség beszbályozása



A maximális átfolyt gázmennyiség beszbályozásakor automatikusan végbemegy a minimális átfolyt gázmennyiség beszbályozása.

7.1.2 Gáznyomás táblázat

		Földgáz	Bután	Propán
Fúvóka kód (címkezés)	10	8738715943 (100)	8708202151 (62)	
Csatlakoz. nyomás (mbar)	10	25	28-30	37
MAX égőnyomás (mbar)	10	11,2	22,5	28,5

9. tábl. Gáznyomás

7.1.3 Gázfajta áttállítás

Kizárólag eredeti átalakító készletet használjon. Az átalakítást kizárólag engedéllyel rendelkező szakember végezheti el. A gáztípus-átalakító készlet saját szerelési útmutatóval rendelkezik.

8 Karbantartás (csak engedéllyel rendelkező szakemberek számára)



VESZÉLY:

Szén-monoxid!

Annak biztosítására, hogy a gázfogyasztási és füstgázkibocsátási határértékek megmaradjanak, javasoljuk, hogy évente végezzenek felülvizsgálatot és szükség esetén karbantartási munkákat, melyek a következő komponensek tisztításából állnak:

- égőkamra
- égő

Az egyéb komponenseket érintő beavatkozás szükségességét technikus kell megítélje.



A karbantartást kizárólag engedéllyel rendelkező szakember végezheti el.



FIGYELMEZTETÉS:

Szivárgások!

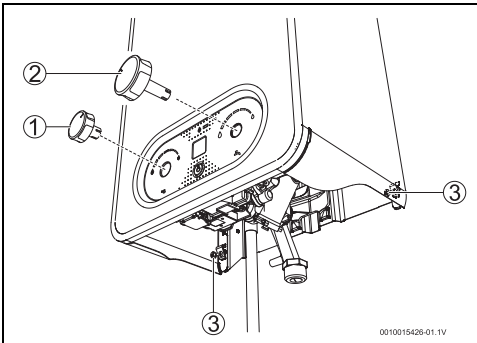
Gáz-/vízszivárgás

- ▶ A szerelés során ügyeljen a tömítések és tömítőgyűrűk előírás szerű elhelyezésére. Különösen a fali készülékek karbantartásánál áll fenn annak a veszélye, hogy a tömítések és a tömítőgyűrűk nem előírás szerűen kerülnek elhelyezésre.

- ▶ A készülék karbantartását csak szakképzett szakember végezheti el.
- ▶ Csak eredeti alkatrészeket használjon.
- ▶ A pótalkatrészeket a készülék pótalkatrész-katalógusa alapján rendelheti meg.
- ▶ Minden gáz- és vízelzáró berendezést el kell zárni.
- ▶ A kiszertelt tömítéseket és O gyűrűket újakkal cserélje le.
- ▶ Csak az alábbi kenőanyagok használhatók:
 - Hidraulikus csatlakozások: Unisilikon L 641 (8 709 918 413 0).
 - Csavarkötések (gáz): HFT 1 v 5 (8 709 918 010).

8.1 Burkolat eltávolítása

- ▶ Távolítsa el a teljesítmény szabályozót [1].
- ▶ Távolítsa el a hőmérséklet/átfolyási mennyiség szabályozót [2].
- ▶ Távolítsa el a burkolat [3] 2 rögzítőcsavarját.



16. ábra Burkolat eltávolítása

- [1] Teljesítmény szabályozó
- [2] Hőmérséklet/átfolyási mennyiség szabályozó
- [3] Rögzítőcsavarok

- ▶ Húzza a burkolatot finoman maga felé.
- ▶ Emelje fel a burkolatot.
- ▶ Távolítsa el a burkolatot.

8.2 Rendszeres karbantartások

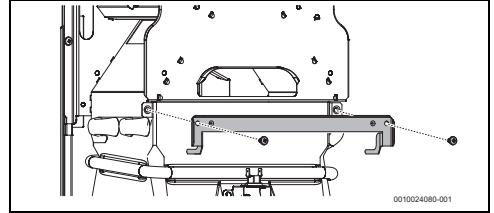
Funkciók ellenőrzése

- ▶ Ellenőrizzen minden biztonsági, szabályozó és vezérlőelemet.

Tűztér

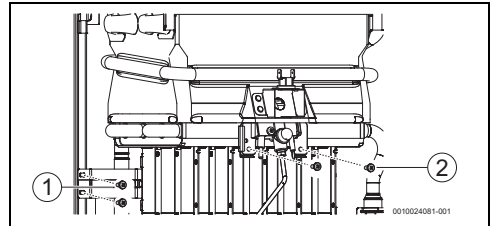
A tűztér kiszerezéséhez:

- ▶ Vegye le az érzékelők, vezérlőelektronikák, gyújtóelektródák és ionizációs elektródák csatlakozásait.
- ▶ Távolítsa el az égésteret a kéménnyel összekötő tartólécet.



17. ábra

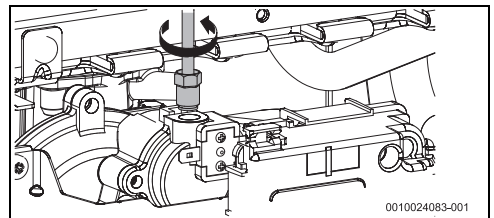
- ▶ Távolítsa el az égőt a hátoldalon rögzítő csavart [1].
- ▶ Távolítsa el a gyújtóéög alátámasztást rögzítő csavart [2].



18. ábra

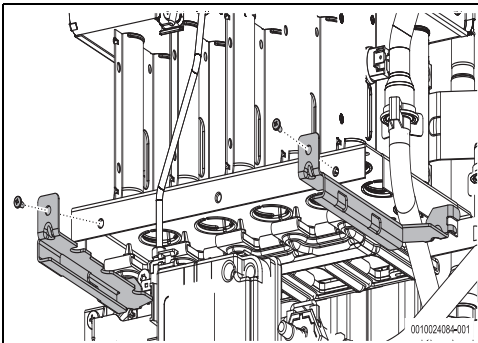
- [1] Az égőt a hátoldalon rögzítő csavar
- [2] A gyújtóéög alátámasztást a hátoldalon rögzítő csavar

- ▶ Lazítsa meg a gyújtócső és a gyújtószelep közötti csatlakozót.



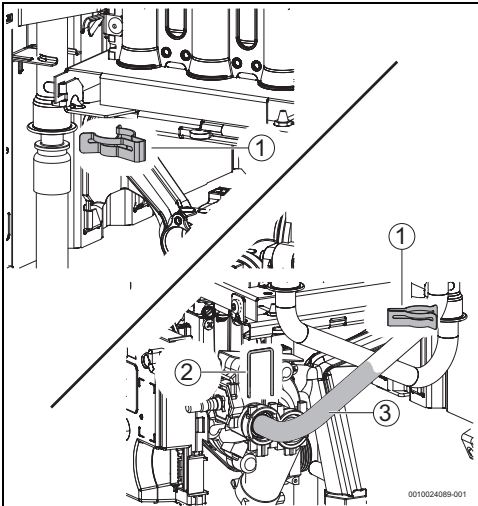
19. ábra

- ▶ Távolítsa el a 2 oldalsó alátámasztást.



20. ábra

- ▶ Távolítsa el a rögzítő kengyeleket a tüztér vízcsöveiről [1].
- ▶ Távolítsa el a rögzítő csapot [2] és a hideg víz csövet [3].



21. ábra

- [1] Rögzítő kengyel
- [2] Rögzítő csap
- [3] Hideg víz cső

- ▶ Óvatosan húzza meg az égőből és tüztérből álló szerelvény csoportot.
- ▶ Távolítsa el a tüztérteret.
- ▶ Amennyiben szennyezett:
 - A lapok hosszanti irányában alkalmazott vízszög segítségével tisztítsa meg a kamrát.

ÉRTEŚÍTÉS:

A készülék sérülésének veszélye!

A tüztér sérülésének veszélye!

- ▶ Ne alkalmazzon túl erős, vagy a jelölttől eltérő irányban ható sugarat.
- ▶ Ha a szennyeződés még mindig fennáll, mártsa a lapokat mosószeres forró vízbe és óvatosan tisztítsa meg.
- ▶ Átlagos/magas vízkeménységgel rendelkező térségekben: távolítsa el a vízkövet a kamra és az összekötő csövek belsejéből.
- ▶ Az új tömítése segítségével szerelje be a tüztérteret.

Égő

- ▶ Tisztítsa meg az égő felületét porszívó segítségével.

Amennyiben nagyon szennyezett (zsír, korom):

- ▶ Szerelje le az égőt.

ÉRTEŚÍTÉS:

A készülék sérülésének veszélye!

Lerakódott szennyezés a készülékben.

- ▶ A szennyeződés lerakódásának elkerülése érdekében tisztítsa meg a lefelé fordított égőfelületű égőt.
- ▶ Használjon puha kefét [1] és tisztítsa meg óvatosan az égő felületét, mindig lefelé néző állapotban.

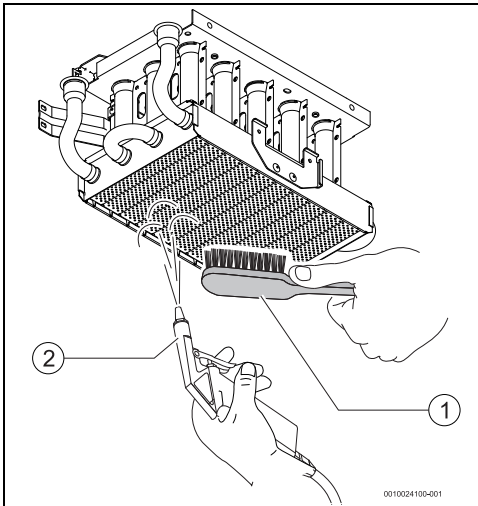
ÉRTEŚÍTÉS:

A készülék sérülésének veszélye!

Az égő felületének sérülése.

- ▶ Ne használjon rozsdamentes acélból készült kefét, amely megsértheti az égő felületét.

- ▶ Sűr. levegő segítségével [2] fújja le az égő felületét.

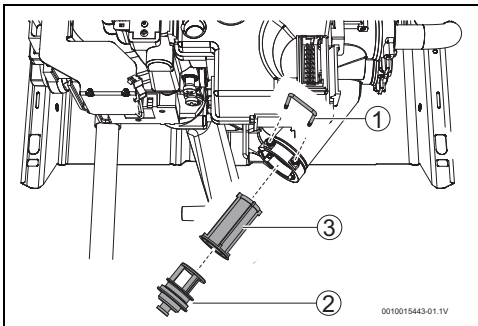


22. ábra

- [1] Kefe
- [2] Sűrített levegő pisztoly

Vízszűrő / áramláskorlátozó

- ▶ Ürítse le a készüléket. (→ 4.6. fejezet).
- ▶ Zárja el a vízelzáró szelepet a készülék előtt.
- ▶ Távolítsa el a rögzítő csapot [1].
- ▶ Távolítsa el a sapkát [2].
- ▶ Cserélje ki a vízszűrőt [3].



23. ábra

- [1] Rögzítő csap
- [2] Sapka
- [3] Vízszűrő



VIGYÁZAT:

Vagyontárgyak károsodásának kockázata!

Vízszűrő nélkül tilos üzembe helyezni a készüléket.

- ▶ Mindig szereljen be vízszűrőt.

Gyújtóégő és a gyújtófűvóka

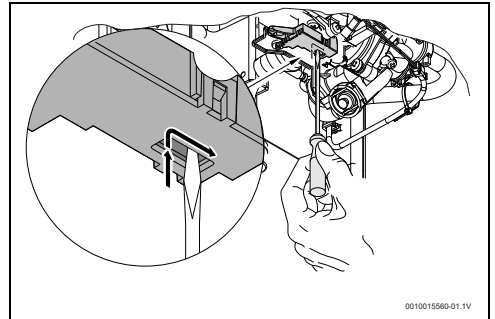
- ▶ Távolítsa el és tisztítsa meg a gyújtóégőt.
- ▶ Távolítsa el és tisztítsa meg a gyújtófűvókát.

8.3 A mikrokapcsoló beállításának szabályozása



Az elemekkel ellátott modellekben eltávolíthatja az elemtartót a mikrokapcsoló beállításának elvégzéséhez.

- ▶ Nyissa meg a meleg vizes csapot.
- ▶ Helyezze el a mikrokapcsolót a 24. ábrának megfelelően.



24. ábra A mikrokapcsoló visszaállítása

- ▶ A meleg vizes csap elzárása
A mikrokapcsoló be van szabályozva.

8.4 Vezérlőelektronika füstgáz kimenetehoz

A készülék működési tesztje

- ▶ Működtesse a készüléket.
- ▶ Helyezzen egy hőforrást a füstgáz visszaáramlás érzékelő közelébe (például hajszárítót).
Néhány percn belül ki kell kapcsolnia a készüléknek.

Működés és óvintézkedések



VESZÉLY:

Mérgezés veszélye!

Soha ne kapcsolja ki, ne bontsa meg vagy cserélje ki egy másik alkatrésze az égéstermék visszaáramlás érzékelőt.

A visszaáramlás érzékelő ellenőrzi a füstgáz kibocsátás feltételeit, és nem megfelelő feltételek esetén automatikusan kikapcsolja a készüléket, megakadályozva ezzel, hogy az égés során keletkezett gázok behatoljanak abba a helyiségbe, ahová a készüléket szerelték.

A hűtési periódust követően az érzékelő visszaállítja magát.

Ha a használat során kikapcsol a készülék:

- ▶ Szellőztesse ki a helyiséget.
- ▶ Várjon 10 percet és indítsa újra a készüléket.

VESZÉLY:

Mérgezés veszélye!

A felhasználó soha nem nyúlhat a készülékhez.

8.5 Üzembe helyezés karbantartás után

- ▶ Nyisson ki újra minden csatlakozást.
- ▶ Olvassa el a 4 "Kezelési útmutató" és a 7.1 "A készülék beállítása" fejezetet.

- ▶ Ellenőrizze a gázbeállítást (gáznyomást).
- ▶ Ellenőrizze a füstgázvezeték tömörségét (felszerelt burkolat mellett).
- ▶ Ellenőrizze a gáz- és vízvezetékek tömörségét.

8.6 Biztonságos működés / Hosszan tartó használat veszélye

A hosszán tartó használat során néhány elem elkophat, ez gázszivárgást és az égéstermék visszaáramlását okozhatja.

Megelőző intézkedések:

- ▶ A karbantartási intervallumok során végezze el a következő elemek szemrevételezéssel történő vizsgálatát:
 - biztonsági érzékelő elektromos érintkezői
 - gázszelep
 - vízelzáró szelep
 - tűztér

Látható korrózió esetén:

- ▶ Hívjon szervizt vagy erre képzett személyt.

9 Üzemzavarok

A szerelést, javítást és karbantartást szakavatott és képzett személynek kell végeznie. A következő táblázat a lehetséges problémák megoldását tartalmazza.

Üzemzavar	Kijelző funkció	Elhárítás
A készülék nem gyullad be.	Nincsenek megfelelően behelyezve az elemek, lemerültek vagy ki van kapcsolva a kapcsoló.	<ul style="list-style-type: none"> ▶ Ellenőrizze az elemek helyzetét és/vagy cseréje ki azokat. ▶ Ellenőrizze a kapcsoló pozícióját.
A gyújtóégyő lassan és nehézkesen gyullad be.	Használtak az elemek.	▶ Cserélje ki.
LED - elem működésének állapota / hibajelző lámpa villog.	Használtak az elemek.	▶ Cserélje ki.
A víz nem melegszik fel teljesen.		▶ Ellenőrizze a vízszabályozó pozícióját, és szabályozza be a kívánt vízhőmérsékletnek megfelelően.
A víz nem melegszik fel teljesen, a láng kialudt.	Nem megfelelő gázellátás.	<ul style="list-style-type: none"> ▶ Ellenőrizze a szűkítőelemet, és ha nem megfelelő vagy hibás, cseréje ki. ▶ Ellenőrizze, hogy a palackok (bután) nem fagynak-e le, ha igen, helyezze azokat melegebb helyre.

Üzemzavar	Kijelző funkció	Elhárítás
A készülék használata során az égő kialszik.	A füstgáz kimenet állapotának érzékelője aktívált.	<ul style="list-style-type: none"> ▶ Ellenőrizze a füstgáz kimenetet. ▶ A megfelelő huzat érdekében távolítsa el a szennyeződést és az egyéb akadályt. ▶ Indítsa újra a készüléket 10 perc elteltével. Ha továbbra is fennáll a probléma: <ul style="list-style-type: none"> ▶ Hívjon szervizt vagy erre képzett személyt.
	Határoló érzékelő a tüztér állapotához.	<ul style="list-style-type: none"> ▶ Ellenőrizze a füstgáz kimenetet. ▶ A megfelelő huzat érdekében távolítsa el a szennyeződést és az egyéb akadályt. ▶ Indítsa újra a készüléket 10 perc elteltével. Ha továbbra is fennáll a probléma: <ul style="list-style-type: none"> ▶ Hívjon szervizt vagy erre képzett személyt.
	A hőmérséklet-határoló vagy az égő láng állapotának érzékelője bekapcsolt.	<ul style="list-style-type: none"> ▶ Indítsa újra a készüléket 10 perc elteltével. Ha továbbra is fennáll a probléma: <ul style="list-style-type: none"> ▶ Hívjon szervizt vagy erre képzett személyt.
Csökkentett átfolyási mennyiségű víz.	Nem elegendő a bejövő víz nyomása.	▶ Ellenőrizze és javítsa ki.
	Szennyezettek a csapok vagy a keverőszelep.	▶ Ellenőrizze és tisztítsa meg.
	Eldugult a vízelzáró szelep.	▶ Tisztítsa meg a szűrőt.
	Eldugult a tüztér (vízkő).	▶ Tisztítsa meg és szükség esetén távolítsa el a vízkövet.

10. tábl. Üzemzavarok

Értesítés: a LED hibajelző által jelzett üzemzavarok a készülék biztonsági okok miatti kizárását jelzik. A probléma elhárítását követően a készülék működésének újraindításához nyomja meg az újraindítás gombot (→ 13. oldal, "4.7 "A készülék alaphelyzetbe állítása"").

10 Műszaki adatok

10.1 Műszaki adatok

Műszaki jellemzők	Szimbólumok	Egység	...10...
Teljesítmény¹⁾			
Névleges teljesítmény	P _n	kW	17,4
Minimális teljesítmény	P _{min}	kW	7,9
Szabályozási tartomány		kW	7,9 - 17,4
Névleges hőterhelés	Q _n	kW	19,8
Minimális hőterhelés	Q _{min}	kW	9,0
Hatásfok 100% névleges terhelés mellett		%	88
Hatásfok 30% névleges terhelés mellett		%	88
A gázzal kapcsolatos adatok			
Betáplált gáz nyomása			
Földgáz	G20	mbar	25
Bután	G30	mbar	28-30
Propán	G31	mbar	37
Gázfogyasztás			
Földgáz	G20	m ³ /h	2,3
Bután	G30	kg/h	1,6
Propán	G31	kg/h	1,6
A vízzel kapcsolatos adatok			
Max. megengedett üzemi nyomás ²⁾	p _w	bar	12
Minimális üzemi nyomás	p _{wmin}	bar	0,25
Minimális üzemi nyomás maximális áramló mennyiség mellett		bar	1
Minimális vízmennyiség		l/min	2,6
Maximális átfolyás a 25 °C értékű hőmérséklet-emelésnek megfelelően		l/min	10,0
Égéstermék			
Égéstermék tömegáram ³⁾		g/s	15,3
Égés során keletkező gázok hőmérséklete a mérőpontnál		°C	190
Általános leírás			
Megengedett helyiség hőmérséklet		°C	5-45
Megfelelőségi jelölés		-	CE0464
Készülékkategória (gázfajta)		-	II _{2H3B/P}
Szerelés típusa		-	B _{11BS}
Tömeg (kicsomagolva)		kg	10
Magasság		mm	655
Szélesség		mm	310
Mélység		mm	225

- 1) H_i 15 °C - 1013 mbar - száraz: földgáz 34.02MJ/m³ (9,5 kWh/m³)
Bután 45.65 MJ/kg (12,7 kWh/kg) - Propán 46.34 MJ/kg (12,9 kWh/kg)
- 2) A víztágulás hatásának figyelembe vétele miatt ez az ábra nem léphető túl
- 3) Névleges hőteljesítmény esetén

11. tábl.

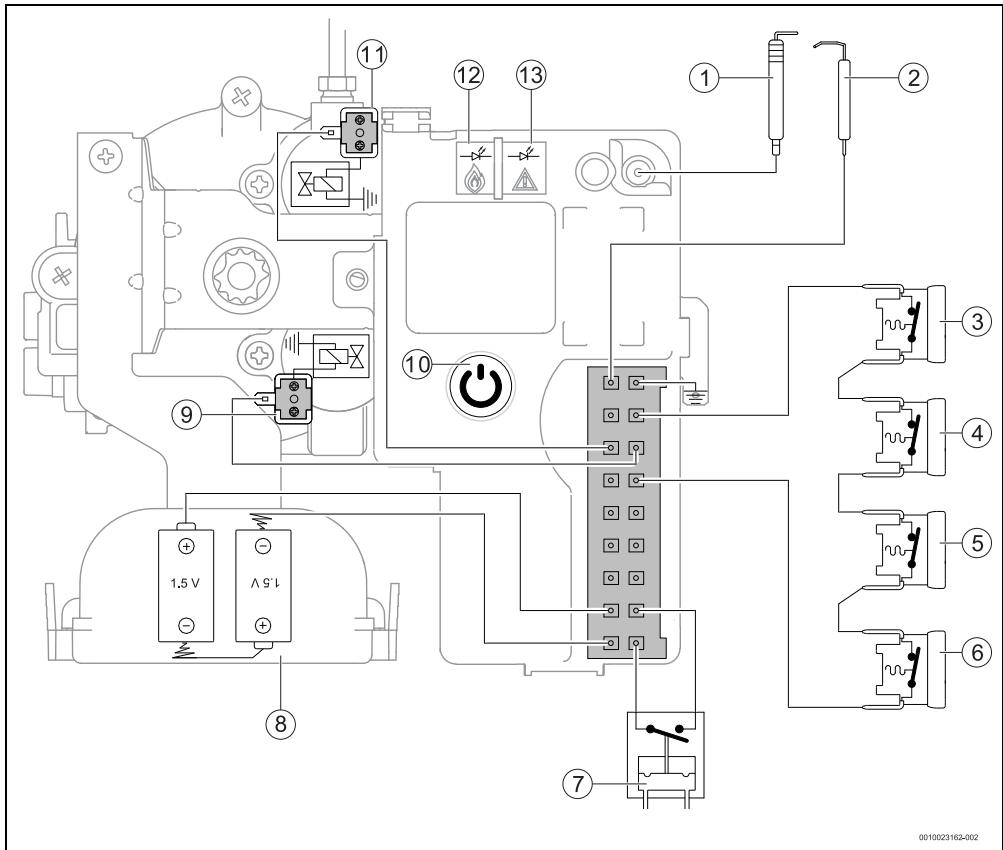
10.2 Energiafogyasztásra vonatkozó termékadatok

A következő termékadatok megfelelnek a 2017/1369/EU irányelvet kiegészítő UE 811/2013 812/2013, 813/2013 és 814/2013 számú EU-rendeletek követelményeinek.

Termékmertető adatok:	Szimbólum	Egység	7736506003
Terméktípus	-	-	T4204 10 23
NO _x -kibocsátás	NO _x	mg/kWh	35
Beltéri hangteljesítményszint	L _{WA}	dB(A)	69
Névleges terhelési profil	-	-	M
Egyéb terhelési profilok	-	-	-
Vízmelegítési energiahatékonysági osztály	-	-	A
Névleges terhelési profil	η_{wh}	%	71
A melegvíz termelés energiahatékonysága (más terhelési profilok)	η_{wh}	%	-
Éves villamosenergia-fogyasztás	AEC	kWh	0
Éves villamosenergia-fogyasztás (egyéb terhelési profilok)	AEC	kWh	-
Napi villamosenergia-fogyasztás (átlagos éghajlati viszonyok)	Q _{elec}	kWh	0
Éves tüzelőanyag-fogyasztás	AFC	GJ	6
Éves tüzelőanyag-fogyasztás (egyéb terhelési profilok)	AFC	GJ	-
Napi tüzelőanyag-fogyasztás	Q _{fuel}	kWh	8,900
Intelligens szabályozással bekapcsolva?	-	-	Nem
Heti villamosenergia-fogyasztás intelligens szabályozással	Q _{elec, week, smart}	kWh	-
Heti villamosenergia-fogyasztás intelligens szabályozása nélkül	Q _{elec, week}	kWh	-
Heti tüzelőanyag-fogyasztás intelligens szabályozással	Q _{fuel, week, smart}	kWh	-
Heti tüzelőanyag-fogyasztás intelligens szabályozás nélkül	Q _{fuel, week}	kWh	-
Kevert víz 40 °C esetén	V ₄₀	l	-
Kevert víz 40 °C esetén (egyéb terhelési profilok)	V ₄₀	l	-
Üzemszüneti veszteségek	S	W	-
Tárolási térfogat	V	l	-
Nem napenergiából származó tárolási térfogat	V _{bu}	l	-
Adatok a csúcsidekön kívüli üzemi teljesítményre vonatkozóan	-	-	-
Hőmérséklet-szabályozó beállítása (szállítási állapot)	T _{set}	°C	-

12. tábl. Energiafogyasztásra vonatkozó termékadatok

10.3 Kapcsolási rajz



0010023162-002

25. ábra Kapcsolási rajz

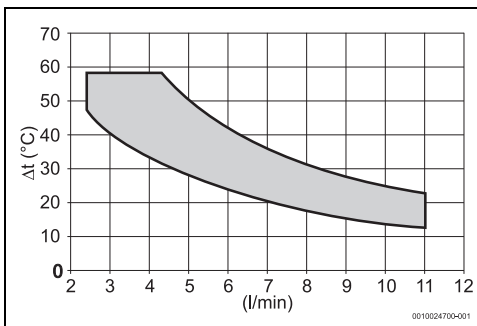
- [1] Gyújtóelektroda
- [2] Ionizációs elektroda
- [3] Füstgáz hőm. határoló
- [4] Láng visszaáramlás érzékelő
- [5] Hőmérséklet-határoló
- [6] Füstgáz visszaáram. érzék.
- [7] Mikrokapcsoló
- [8] Elementartó
- [9] Elektr. szabályzó motor
- [10] Be/Ki kapcsoló
- [11] Gyújtás gázszelep
- [12] LED - az égő működésének állapotához
- [13] LED - elemek működésének állapotához / hibajelző

10.4 Beállítási tartomány

Például a 10-literes modell esetén

Modell	Átfolyási mennyiség	Δt	
		min	Max
10	5 l/perc	28 °C	50 °C
	6 l/perc	25 °C	42 °C
	7 l/perc	21 °C	35 °C
	8 l/perc	18 °C	32 °C
	9 l/perc	16 °C	27 °C
	10 l/perc	15 °C	24 °C

13. tábl.



26. ábra 10-literes modell

11 Környezetvédelem és megsemmisítés

A környezetvédelem a Bosch csoport vállalati alapelvét képezi. A termékek minősége, a gazdaságosság és a környezetvédelem számunkra egyenrangú célt képez. A környezetvédelmi törvények és előírások szigorúan betartásra kerülnek. A környezet védelmére a gazdasági szempontokat figyelembe véve a lehető legjobb technológiát és anyagokat alkalmazzuk.

Csomagolás

A csomagolásnál részesei vagyunk az országspecifikus értékesítési rendszereknek, amelyek optimális újrafelhasználást biztosítanak. Minden általunk használt csomagolóanyag környezetbarát és újrahasznosítható.

Régi készülék

A régi készülékek tartalmaznak olyan anyagokat, amelyeket újra lehet hasznosítani.

Az egyes szerkezeti csoportokat könnyen szét lehet választani. A műanyagok meg vannak jelölve. Így osztályozhatók a

különböző szerelvénycsoportok és továbbíthatók újrafelhasználás, ill. ártalmatlanítás céljára.

Akkumulátorok

Az elemeket, akkumulátorokat tilos a háztartási hulladékkal együtt kezelni. Az elhasználdott elemeket, akkumulátorokat a helyi gyűjtőrendszerekben kell ártalmatlanítani.

12 Adatvédelmi nyilatkozat



Cégünk, a **Robert Bosch Kft., Termotechnika Üzletág, 1103 Budapest, Gyömrői út 104., Magyarország**, termék- és beépítési tudnivalókat, technikai és csatlakozási adatokat, kommunikációs adatokat,

termékrejestrációs és ügyfeladatok előzményeit dolgoz fel a termék funkcionálitásának biztosítása érdekében (GDPR 6. cikk, 1. bekezdés 1 b albekezdés), a termékfelügyeleti kötelezettség teljesítése és a termékbiztonsági és biztonsági okok miatt (GDPR 6. cikk, 1. bekezdés 1 f albekezdés), a garanciális és termékrejestrációs kérdésekkel kapcsolatos jogaink védelme érdekében (GDPR 6. cikk, 1. bekezdés 1 f albekezdés) valamint, hogy elemezzük termékeink forgalmazását, és személyre szabott információkat és ajánlatokat adjunk a termékhez (GDPR 6. cikk, 1. bekezdés 1. albekezdés). Az olyan szolgáltatások nyújtása érdekében, mint az értékesítési és marketing szolgáltatások, szerződéskezelés, fizetéskezelés, programozás, adattárolás és a forrádrót-szolgáltatások, összeállíthatunk és továbbíthatunk adatokat külső szolgáltatók és/vagy a Bosch kapcsolt vállalkozásai részére. Bizonyos esetekben, de csak akkor, ha megfelelő adatvédelem biztosított, a személyes adatokat az Európai Gazdasági Térségen kívüli címzettek részére is továbbítani lehet. További információ nyújtása kérésre történik. A következő címen léphet kapcsolatba az adatvédelmi tisztviselővel: Adatvédelmi tisztviselő, információbiztonság és adatvédelem (C/ISP), Robert Bosch GmbH, Postafiók 30 02 20, 70442 Stuttgart, NÉMETORSZÁG.

Önnek joga van ahhoz, hogy bármikor tiltakozzon a személyes adatainak a kezelése ellen (GDPR 6. cikk, 1. bekezdés 1 f albekezdés alapján) az Ön konkrét helyzetével vagy közvetlen marketing céllal kapcsolatos okokból. Jogainak gyakorlásához kérjük, lépjen kapcsolatba velünk a DPO@bosch.com címen. További információért kérjük, kövesse a QR-kódot.

Robert Bosch Kft.
Termotechnika Üzletág
1103 Budapest, Gyömrői út 104.

Info vonal: (06-1) 879-8690
Szerviz vonal (beüzemelés,
karbantartás, javítás): (06-1) 879-8690

További információ: www.bosch-climate.hu