

# PM START

Telepítési és üzemeltetési utasítás





# PM START

---

## Magyar (HU)

Telepítési és üzemeltetési utasítás ..... 4

# Magyar (HU) Telepítési és üzemeltetési utasítás

Az eredeti angol változat fordítása

## Tartalomjegyzék

<b>1. Általános információk</b>	<b>4</b>
1.1 Figyelmeztető mondatok	4
1.2 Megjegyzések	5
<b>2. Termékismertetés</b>	<b>5</b>
2.1 Rendeltetésszerű használat	5
2.2 Szállított folyadékok	5
2.3 Szárazonfutás elleni védelem	5
2.4 Kezelőpanel változatok, PM START	6
<b>3. A termék átvétele</b>	<b>6</b>
3.1 A termék ellenőrzése	6
<b>4. A termék telepítése</b>	<b>6</b>
4.1 A beépítés helye	6
<b>5. Gépészeti telepítés</b>	<b>7</b>
5.1 Elhelyezés a csőrendszerben	7
5.2 Telepítési magasság	7
<b>6. Elektromos bekötés</b>	<b>8</b>
6.1 Kapcsolási rajzok	8
<b>7. A termék beüzemelése</b>	<b>9</b>
<b>8. A termék kivonása az üzemeltetésből</b>	<b>10</b>
8.1 Fagyvédelem	10
<b>9. Hibaelhárítás</b>	<b>11</b>
9.1 A szivattyú nem indul	11
9.2 Vízéveltkor a szivattyú nem kapcsol be	11
9.3 Túl gyakori indítás és leállítás	11
9.4 A szivattyú nem áll le	11
9.5 A zöld jelzőlámpa villog	11
<b>10. Műszaki adatok</b>	<b>12</b>
10.1 Méretek	12
<b>11. Hulladékkezelés</b>	<b>13</b>
<b>12. Visszajelzés a dokumentum minőségéről</b>	<b>13</b>

## 1. Általános információk

Ezt a készüléket csökkent fizikai, érzékszervi vagy szellemi képességekkel rendelkező személyek, illetve tapasztalattal és szakértelemmel nem rendelkező személyek is használhatják. Ehhez elengedhetetlen, hogy felügyeletet vagy oktatást kapjanak a készülék biztonságos használatára vonatkozóan, és megértsék az ezzel járó veszélyeket. A tisztítást és a felhasználói karbantartást a gyermekek nem végezhetik felügyelet nélkül.



Olvassa el ezt a dokumentumot, mielőtt telepíti a terméket. A berendezés telepítése és az üzemeltetése során tartsa be a helyi előírásokat és az iparági legjobb gyakorlatok általános követelményeit.

### 1.1 Figyelmeztető mondatok

Az alábbi jelek és figyelmeztető mondatok megjelenhetnek a Grundfos telepítési és üzemeltetési utasításaiban, a biztonsági előírásokban és a szervizutasításokban.



#### VESZÉLY

Olyan veszélyes helyzetet jelöl, amely, ha nem előzik meg vagy kerülik el, súlyos személyi sérülést vagy halált okoz.



#### FIGYELMEZTETÉS

Olyan veszélyes helyzetet jelöl, amely, ha nem előzik meg vagy kerülik el, súlyos személyi sérülést vagy halált okozhat.



#### VIGYÁZAT

Olyan veszélyes helyzetet jelöl, amely, ha nem előzik meg vagy kerülik el, kisebb vagy közepesen súlyos személyi sérülést okozhat.

A figyelmeztető mondatok szerkezete a következő:

#### SZÖVEGES JELZÉS



##### A veszély leírása

A figyelmeztetés figyelmen kívül hagyásának következménye

- A veszély elkerülésének módja.

## 1.2 Megjegyzések

Az alábbi jelek és megjegyzések megjelenhetnek a Grundfos telepítési és üzemeltetési utasításaiban, a biztonsági előírásokban és a szervizutasításokban.



Ezeket az utasításokat kell betartani robbanásbiztos termékeknél.



Kék vagy szürke kör, benne fehér grafikus jel jelzi, hogy cselekvésre van szükség.



Egy ferdén áthúzott vörös vagy szürke kör, lehetőleg egy fekete grafikai ábrával, jelzi, hogy egy műveletet nem szabad megtenni vagy félbe kell szakítani.



Ha ezeket az utasításokat nem tartják be, az a berendezés hibás működését vagy károsodását okozhatja.



A munkát megkönnyítő tippek és tanácsok.

## 2. Termékismertetés



TMD83957

A PM START egy pressure manager, amely a Grundfos szivattyúk vagy más háztartási vízellátási szivattyúk automatikus üzemi/készenléti vezérlésére készült. Ezt külső hidrofertartállyal ellátott és hidrofertartály nélküli rendszerbe is be lehet építeni.

### 2.1 Rendeltetésszerű használat

Jellemző alkalmazási területei a vízellátó rendszerekben, és az esővíz hasznosításban a következő területeken:

- családi házak és
- társasházak
- nyaralók és hétvégi házak
- kertészetek és kiskertek
- mezőgazdaság.

### 2.2 Szállított folyadékok

A termék tiszta, híg, nem agresszív és nem robbanásveszélyes folyadékok szállítására alkalmas, amely nem tartalmaz szilárd szemcséket, szálal anyagokat, illetve semmi olyat, ami a terméket kémiai vagy mechanikailag károsítaná.

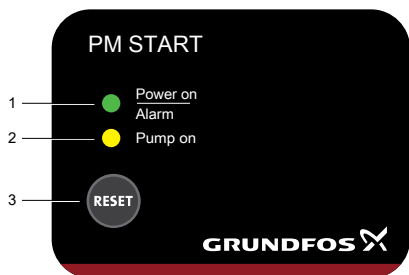
### 2.3 Szárazonfutás elleni védelem

A szárazonfutás elleni védelem automatikusan leállítja a szivattyút szárazonfutás esetén, hogy megvédje a szivattyút a károsodástól.

A pressure manager zöld jelzőfénye villog, ha a szivattyú szárazon fut.

## 2.4 Kezelőpanel változatok, PM START

A PM START felhasználóbarát kezelőfelületet kínál, LED kijelzővel és nyugtázó gombbal.



Poz.	Leírás	Funkció
1	<b>Bekapcsolva</b>	A zöld jelzőfény folyamatosan világít, ha a termék be van kapcsolva.
	<b>Vészjelzés</b>	A zöld jelzőfény villog, ha a szivattyú hibásan működik.
2	<b>Szivattyú üzemel</b>	A sárga jelzőfény világít, amikor a szivattyú üzemel.
3	<b>RESET</b>	A gomb a hibajelzések nyugtázására szolgál.

## 3. A termék átvétele

### 3.1 A termék ellenőrzése

A termék beérkezésekor végezze el a következőket:

- Ellenőrizze, hogy a rendelés szerinti termék érkezett.  
Ha nem a megrendelés szerinti termék érkezett, forduljon a beszállítóhoz.
- Gondoskodjon arról, hogy az elektromos hálózat feszültsége és frekvenciája megfeleljen a készülék adattábláján feltüntetett értékeknek.

## 4. A termék telepítése

### 4.1 A beépítés helye

Úgy helyezze el a berendezést, hogy az ellenőrzés, a karbantartás és a javítás könnyen elvégezhető legyen.

A terméket jól szellőző helyre telepítse az alkotórészek hűtésének biztosítása érdekében.

A terméket beltérben vagy szabadban is lehet telepíteni, de védeni kell a közvetlen napsugárzástól, esőtől és hótól.

## 5. Gépészeti telepítés

### 5.1 Elhelyezés a csőrendszerben

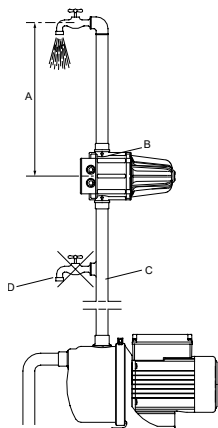
A pressure managert a szivattyú nyomóoldalára kell beépíteni.

A pressure manager telepíthető közvetlenül az elosztócső nyomócsonkjához vagy az elosztócső és az első elvételi hely közé.

#### Példa

A pressure managert hidrofortartállyal ellátott és hidrofortartály nélküli rendszerbe is be lehet építeni.

A pressure manager telepítésekor vegye figyelembe ezeket az általános ajánlásokat:



TM083740

### 5.2 Telepítési magasság

A pressure managert közvetlenül a szivattyú nyomócsonkjához vagy a szivattyú és az első kieresztési pont közé lehet felszerelni.

A pressure manageren látható nyilak jelzik az áramlás irányát.

A pressure managert mindig úgy szerelje fel, hogy a nyilakkal felfelé mutassanak.

	A modell	B modell
Bekapcsolási nyomás	1,5 bar	2,2 bar
A szintek száma	5	7
Épületmagasság	15 m	22 m
Min./max. szivattyúnyomás	3/10 bar	3,5/10 bar

#### További információ

[9.2 Vízérvételkor a szivattyú nem kapcsol be](#)

[9.5 A zöld jelzőlámpa villog](#)

Poz.	Telepítési utasítások
A	Tartsa be a pressure manager és a legmagasabb elvételi pont közötti ajánlott maximális beépítési magasságot.
B	Úgy szerelje be a pressure managert, hogy a kezelőpanel látható és könnyen hozzáférhető legyen.
C	Ne helyezzen kieresztési pontokat a szivattyú és a pressure manager közé.
D	Ne szereljen csapokat a szivattyú és a pressure manager közé.

#### Visszacsapó szelep

Ha a szivattyúzás aknából, fúrólyukból vagy hasonló helyről történik, mindig fel kell szerelni egy visszacsapó szelepet a szivattyú szívóoldalán.

## 6. Elektromos bekötés

### FIGYELMEZTETÉS

#### Elektromos áramütés

Súlyos vagy halált okozó személyi sérülés



- Mielőtt bármilyen munkát végezne a terméken, kapcsolja le a tápfeszültséget. Gondoskodjon arról, hogy a tápfeszültséget ne lehessen véletlenül visszakapcsolni.

### FIGYELMEZTETÉS

#### Elektromos áramütés

Súlyos vagy halált okozó személyi sérülés



- Csatlakoztassa a terméket a védőföldeléshez, és gondoskodjon a közvetett érintés elleni védelemről a helyi előírásoknak megfelelően.
- A dugó nélküli tápkábeleket egy rögzített huzalozásba beépített, táplálás megszakító eszközön keresztül kell csatlakoztatni, a helyi huzalozási előírásoknak megfelelően.
- A telepítést egy olyan áramvédőkapcsolóval (FI relé, Érintésvédelmi relé, RCD) kell ellátni, amelynek kioldási árama kevesebb mint 30 mA.
- A pressure managert egy olyan főkapcsolón keresztül kell bekötni a hálózatba, aminek az érintkezői közötti távolság legalább 3 mm.



Minden elektromos bekötést csak képzett villanyszerelők végezhetnek, a helyi előírásoknak megfelelően.

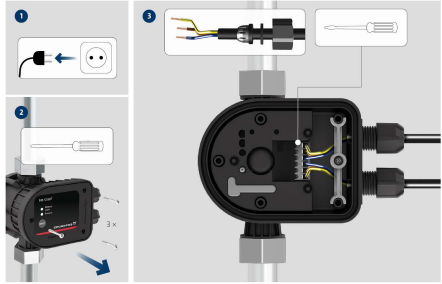


A termék működtethető generátorról vagy egyéb villamos betáplálásról, amennyiben az teljes mértékben teljesíti a tápellátásra vonatkozó követelményeket.

A hálózati csatlakozóval szállított termékek csatlakoztatására használja a mellékelt kábelt és csatlakozódugót.

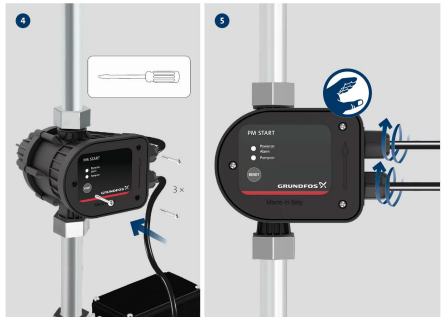
A kábel és csatlakozódugó nélküli termékeket csatlakoztassa az alábbi utasítások szerint:

1. Távolítsa el a kezelőpanelt a termék előlapjáról.



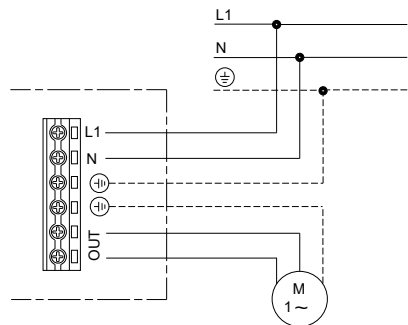
TM087723

2. Végezze el az elektromos bekötést a huzalozási rajznak megfelelően.
3. Rögzítse biztonságosan a kezelőpanelt mind a négy csavarral, hogy a termék IP65-ös védettsége biztosítva legyen.



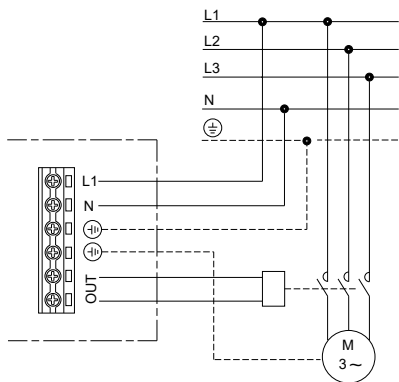
TM087724

## 6.1 Kapcsolási rajzok



TM083771

Egyfázisú szivattyúk bekötési rajza



TM083773

Háromfázisú szivattyúk bekötési rajza

## 7. A termék beüzemelése

A pressure manager a szivattyú üzemmódjának megfelelően, automatikusan elindítja és leállítja a szivattyút. Az alapértelmezett üzemmód a start/stop a vízfogyasztástól függően.

1. Győződjön meg róla, hogy a szivattyú ki van kapcsolva.
2. Nyisson ki egy csapot.
3. Kapcsolja be a táplálást.

A pressure manager elindítja a szivattyút és folyamatosan működteti.

A zöld és a sárga jelzőfény világít.

4. Zárja el a csapot.

A pressure manager néhány másodperc elteltével leállítja a szivattyút, és a sárga jelzőfény kialszik.

A rendszer üzemkész.

Ha a csap nyitva van, és az eszköz leállítja a szivattyút, miközben a zöld jelzőfény villog, ellenőrizze, hogy a szivattyú megfelelően fel van-e töltve, mielőtt újraindítaná a szivattyút.



A rendszer alaphelyzetbe állításához nyomja meg és tartsa megnyomva a **RESTART** gombot, amíg a zöld jelzőfény villogása meg nem szűnik és a csapból el nem kezd folyni a víz.

### További információ

#### [9.5 A zöld jelzőlámpa villog](#)

## **8. A termék kivonása az üzemeltetésből**

### **8.1 Fagyvédelem**

Ha a pressure manager használaton kívüli időszakokban fagyásnak van kitéve, akkor a pressure managert és a csöveket le kell üríteni, mielőtt a pressure managert üzemben kívül helyezik.

1. Kapcsolja le a rendszer vízellátását.
2. A leválasztott rendszert a rendszer legalacsonyabb pontján ürítse le. Gondoskodjon róla, hogy a szivattyúk és a pressure manager külön-külön legyenek leürítve.

## 9. Hibaelhárítás

### VESZÉLY

#### Elektromos áramütés

Súlyos vagy halált okozó személyi sérülés



- A szivattyún vagy a pressure manageren végzendő munka megkezdése előtt győződjön meg róla, hogy a tápfeszültség le van kapcsolva, és nem lehet véletlenül visszakapcsolni.

### 9.1 A szivattyú nem indul

Ok	Elhárítás
Az elektromos telepítés olvadóbetétei kiolvadtak.	<ul style="list-style-type: none"> <li>• Cserélje ki a biztosítékokat.</li> </ul> <p>Ha az új olvadóbetét is kiolvad, ellenőrizze az elektromos bekötést és rendszert.</p>
Az érintésvédelmi kapcsoló (földzárlat védelem) vagy a feszültségvezérelt megszakító leoldott.	<ul style="list-style-type: none"> <li>• Kapcsolja vissza a megszakítót.</li> </ul>
Nincs elektromos táplálás.	<ul style="list-style-type: none"> <li>• Vegye fel a kapcsolatot az áramszolgáltatóval.</li> </ul>
A motorvédelem túlterhelés miatt lekapcsolt.	<ul style="list-style-type: none"> <li>• Ellenőrizze, hogy a motor vagy a szivattyú nem szorult-e meg.</li> </ul>
A szivattyú meghibásodott.	<ul style="list-style-type: none"> <li>• Javítsa meg vagy cserélje ki a szivattyút.</li> </ul>
A készülék ki van kapcsolva.	<ul style="list-style-type: none"> <li>• Cserélje ki a vezérlőegységet.</li> </ul>

### 9.2 Vízrelvételkor a szivattyú nem kapcsol be

A jelzőfény világít.

Ok	Elhárítás
Túl nagy a rendszernyomás.	<ul style="list-style-type: none"> <li>• Nyisson ki egy csapot, hogy csökkentsen a nyomást.</li> </ul>
Túl nagy a távolság a termék és a kieresztési pont között.	<ul style="list-style-type: none"> <li>• Igazítsa az igényekhez a telepítést.</li> </ul>

#### További információ

[5.2 Telepítési magasság](#)

### 9.3 Túl gyakori indítás és leállítás

Ok	Elhárítás
A csövek szivárgása kisebb, mint 1 liter/perc.	<ul style="list-style-type: none"> <li>• Ellenőrizze és javítsa ki a csövezetéseket.</li> </ul>

### 9.4 A szivattyú nem áll le

Ok	Elhárítás
Egy csap nyitva van.	<ul style="list-style-type: none"> <li>• Zárja el a csapot.</li> </ul>
A csövek szivárgása nagyobb, mint 1 liter/perc.	<ul style="list-style-type: none"> <li>• Ellenőrizze és javítsa ki a csövezetéseket.</li> </ul>
A terméket vízszintes helyzetbe építették be	<ul style="list-style-type: none"> <li>• A termék függőleges helyzetbe építse be</li> </ul>

### 9.5 A zöld jelzőlámpa villog

Ok	Elhárítás
Elégtelen térfogatáram	<ul style="list-style-type: none"> <li>• Ellenőrizze a csöveket.</li> </ul>
A szivattyú önfelszívásba kezd.	<ul style="list-style-type: none"> <li>• Indítsa el újra a szivattyút.</li> </ul>
A szivattyú nem képes elérni a szükséges nyomóoldali nyomást.	<ul style="list-style-type: none"> <li>• Állítsa be a telepítést.</li> <li>• Cserélje ki a szivattyút.</li> </ul>
A szivattyú, vagy a pressure manager meghibásodott.	<ul style="list-style-type: none"> <li>• Cserélje ki a szivattyút, vagy a pressure managert.</li> </ul>

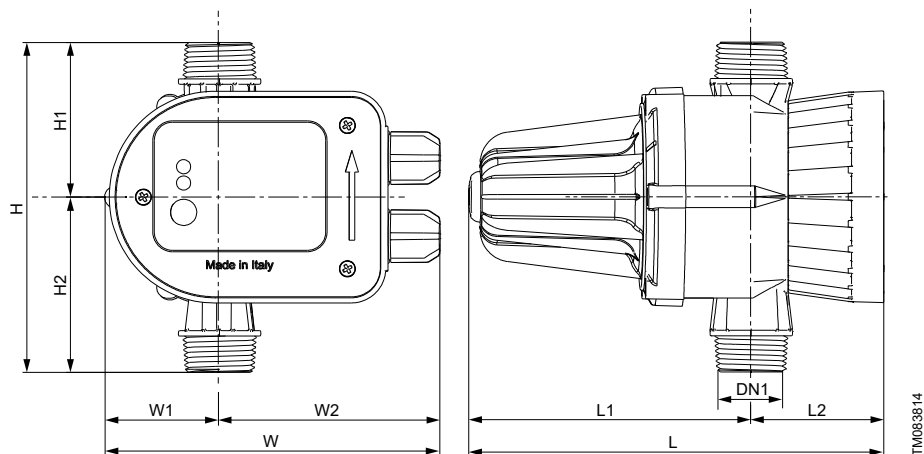
#### További információ

[5.2 Telepítési magasság](#)  
[7. A termék beüzemelése](#)

## 10. Műszaki adatok

Tápfeszültség	1 × 230 VAC, ± 10 %, 50/60 Hz
	1 × 115 VAC, ± 10 %, 50/60 Hz
Környezeti hőmérséklet	0-50 °C (122 °F)
Közeghőmérséklet	0-60 °C (140 °F)
Max. áram	10 A
Max. teljesítmény 115 VAC mellett	1,1 kW (1,5 LE)
Max. teljesítmény 230 VAC mellett	1,5 kW (2 LE)
Védettségi besorolás	IP 65
Max. üzemi nyomás	10 bar (145 psi)
Min. térfogatáram	≈ 1 l/min (0,26 gpm)
Szállított folyadékok	Tiszta víz
Csatlakozás típusa	G1/NPT

### 10.1 Méretek



Termék	Méretek [mm]								DN	
	L	L1	L2	W	W1	W2	H	H1	H2	[hüvelyk]
PM START	192	131	61	162	53	109	150	70	80	1

## 11. Hulladékkezelés

Ezen termék részeinél vagy a teljes egységénél az alábbi hulladékkezelési szempontok szerint kell eljárni.

1. Vegye igénybe a közületi vagy magán hulladékkezelő vállalatok szolgáltatásait.
2. Ha ez nem lehetséges, vegye fel a kapcsolatot a legközelebbi Grundfos vállalattal vagy szervizzel.



Az áthúzott kuka jel egy terméken azt jelenti, hogy ezt a háztartási hulladéktól elválasztva, külön kell kezelni. Amikor egy ilyen jellel ellátott termék életciklusának végéhez ér, vigye azt a helyi hulladékkezelő intézmény által kijelölt gyűjtőhelyre. Az ilyen termékek elkülönített gyűjtése és újrahasznosítása segít megővni a környezetet és az emberek egészségét.

A használati idő végére vonatkozóan lásd:  
[www.grundfos.com/product-recycling](http://www.grundfos.com/product-recycling).

## 12. Visszajelzés a dokumentum minőségéről

Ha visszajelzést szeretne adni erről a dokumentumról, olvassa be a QR-kódot telefonja kamerájával vagy egy QR-kód alkalmazással.



*[Kattintson ide véleményének elküldéséhez](#)*

**Argentina**

Bombas GRUNDFOS de Argentina S.A.  
Ruta Panamericana km. 37.500/Industin  
1619 - Garin Pcia. de B.A.  
Tel.: +54-3327 414 444  
Fax: +54-3327 45 3190

**Australia**

GRUNDFOS Pumps Pty. Ltd.  
P.O. Box 2040  
Regency Park  
South Australia 5942  
Tel.: +61-8-8461-4611  
Fax: +61-8-8340-0155

**Austria**

GRUNDFOS Pumpen Vertrieb  
Ges.m.b.H.  
Grundfosstraße 2  
A-5082 Grödig/Salzburg  
Tel.: +43-6246-883-0  
Fax: +43-6246-883-30

**Belgium**

N.V. GRUNDFOS Bellux S.A.  
Boomsesteenweg 81-83  
B-2630 Aartselaar  
Tel.: +32-3-870 7300  
Fax: +32-3-870 7301

**Bosnia and Herzegovina**

GRUNDFOS Sarajevo  
Zmaja od Bosne 7-7A  
BiH-71000 Sarajevo  
Tel.: +387 33 592 480  
Fax: +387 33 590 465  
www.ba.grundfos.com  
E-mail: grundfos@bih.net.ba

**Brazil**

BOMBAS GRUNDFOS DO BRASIL  
Av. Humberto de Alencar Castelo  
Branco, 630  
CEP 09850 - 300  
São Bernardo do Campo - SP  
Tel.: +55-11 4393 5533  
Fax: +55-11 4343 5015

**Bulgaria**

Grundfos Bulgaria EOOD  
Slatina District  
Iztocna Tangenta street no. 100  
BG - 1592 Sofia  
Tel.: +359 2 49 22 200  
Fax: +359 2 49 22 201  
E-mail: bulgaria@grundfos.bg

**Canada**

GRUNDFOS Canada inc.  
2941 Brighton Road  
Oakville, Ontario  
L6H 6C9  
Tel.: +1-905 829 9533  
Fax: +1-905 829 9512

**China**

GRUNDFOS Pumps (Shanghai) Co. Ltd.  
10F The Hub, No. 33 Suhong Road  
Minhang District  
Shanghai 201106 PRC  
Tel.: +86 21 612 252 22  
Fax: +86 21 612 253 33

**Colombia**

GRUNDFOS Colombia S.A.S.  
Km 1.5 vía Siberia-Cota Conj. Potrero  
Chico,  
Parque Empresarial Arcos de Cota Bo. 1A.  
Cota, Cundinamarca  
Tel.: +57(1)-2913444  
Fax: +57(1)-8764586

**Croatia**

GRUNDFOS CROATIA d.o.o.  
Buzinski prilaz 38, Buzin  
HR-10010 Zagreb  
Tel.: +385 1 6595 400  
Fax: +385 1 6595 499  
www.hr.grundfos.com

**Czech Republic**

GRUNDFOS Sales Czechia and Slovakia  
s.r.o.  
Čajkovského 21  
779 00 Olomouc  
Tel.: +420-585-716 111

**Denmark**

GRUNDFOS DK A/S  
Martin Bachs Vej 3  
DK-8850 Bjerringbro  
Tel.: +45-87 50 50 50  
Fax: +45-87 50 51 51  
E-mail: info\_GDK@grundfos.com  
www.grundfos.com/DK

**Estonia**

GRUNDFOS Pumps Eesti OÜ  
Peterburi tee 92G  
11415 Tallinn  
Tel.: + 372 606 1690  
Fax: + 372 606 1691

**Finland**

OY GRUNDFOS Pumput AB  
Trukkikuja 1  
FI-01360 Vantaa  
Tel.: +358-(0) 207 889 500

**France**

Pompes GRUNDFOS Distribution S.A.  
Parc d'Activités de Chesnes  
57, rue de Malacombe  
F-38290 St. Quentin Fallavier (Lyon)  
Tel.: +33-4 74 82 15 15  
Fax: +33-4 74 94 10 51

**Germany**

GRUNDFOS GMBH  
Schlüterstr. 33  
40699 Erkrath  
Tel.: +49-(0) 211 929 69-0  
Fax: +49-(0) 211 929 69-3799  
E-mail: infoservice@grundfos.de  
Service in Deutschland:  
kundendienst@grundfos.de

**Greece**

GRUNDFOS Hellas A.E.B.E.  
20th km. Athinon-Markopoulou Av.  
P.O. Box 71  
GR-19002 Peania  
Tel.: +0030-210-66 83 400  
Fax: +0030-210-66 46 273

**Hong Kong**

GRUNDFOS Pumps (Hong Kong) Ltd.  
Unit 1, Ground floor, Siu Wai industrial  
Centre  
29-33 Wing Hong Street & 68 King Lam  
Street, Cheung Sha Wan  
Kowloon  
Tel.: +852-27861706 / 27861741  
Fax: +852-27858664

**Hungary**

GRUNDFOS South East Europe Kft.  
Tópark u. 8  
H-2045 Törökbálint  
Tel.: +36-23 511 110  
Fax: +36-23 511 111

**India**

GRUNDFOS Pumps India Private  
Limited  
118 Old Mahabalipuram Road  
Thoraiappakam  
Chennai 600 097  
Tel.: +91-44 2496 6800

**Indonesia**

PT GRUNDFOS Pompa  
Graha intrub Lt. 2 & 3  
Jln. Cililitan Besar No.454. Makasar,  
Jakarta Timur  
ID-Jakarta 13650  
Tel.: +62 21-469-51900  
Fax: +62 21-460 6910 / 460 6901

**Ireland**

GRUNDFOS (Ireland) Ltd.  
Unit A, Merrywell Business Park  
Ballymount Road Lower  
Dublin 12  
Tel.: +353-1-4089 800  
Fax: +353-1-4089 830

**Italy**

GRUNDFOS Pompe Italia S.r.l.  
Via Gran Sasso 4  
I-20060 Truccazzano (Milano)  
Tel.: +39-02-95838112  
Fax: +39-02-95309290 / 95838461

**Japan**

GRUNDFOS Pumps K.K.  
1-2-3, Shin-Miyakoda, Kita-ku  
Hamamatsu  
431-2103 Japan  
Tel.: +81 53 428 4760  
Fax: +81 53 428 5005

**Kazakhstan**

Grundfos Kazakhstan LLP  
7' Kyz-Zhibek Str., Kok-Tobe micr.  
KZ-050020 Almaty Kazakhstan  
Tel.: +7 (727) 227-98-55/56

**Korea**

GRUNDFOS Pumps Korea Ltd.  
6th Floor, Aju Building 679-5  
Yeoksam-dong, Kangnam-ku, 135-916  
Seoul, Korea  
Tel.: +82-2-5317 600  
Fax: +82-2-5633 725

**Latvia**

SIA GRUNDFOS Pumps Latvia  
Deglava biznesa centrs  
Augusta Deglava ielā 60  
LV-1035, Rīga,  
Tel.: + 371 714 9640, 7 149 641  
Fax: + 371 914 9646

**Lithuania**

GRUNDFOS Pumps UAB  
Smolensko g. 6  
LT-03201 Vilnius  
Tel.: + 370 52 395 430  
Fax: + 370 52 395 431

**Malaysia**

GRUNDFOS Pumps Sdn. Bhd.  
7 Jalan Peguam U1/25  
Glenmarie Industrial Park  
40150 Shah Alam, Selangor  
Tel.: +60-3-5569 2922  
Fax: +60-3-5569 2866

**Mexico**

Bombas GRUNDFOS de México  
S.A. de C.V.  
Boulevard TLC No. 15  
Parque industrial Stiva Aeropuerto  
Apodaca, N.L. 66600  
Tel.: +52-81-8144 4000  
Fax: +52-81-8144 4010

**Netherlands**

GRUNDFOS Netherlands  
Veluwezoom 35  
1326 AE Almere  
Postbus 22015  
1302 CA ALMERE  
Tel.: +31-88-478 6336  
Fax: +31-88-478 6332  
E-mail: info\_gnl@grundfos.com

**New Zealand**

GRUNDFOS Pumps NZ Ltd.  
17 Beatrice Tinsley Crescent  
North Harbour Industrial Estate  
Albany, Auckland  
Tel.: +64-9-415 3240  
Fax: +64-9-415 3250

**Norway**

GRUNDFOS Pumper A/S  
Strømsveien 344  
Postboks 235, Leirdal  
N-1011 Oslo  
Tel.: +47-22 90 47 00  
Fax: +47-22 32 21 50

**Poland**

GRUNDFOS Pompy Sp. z o.o.  
ul. Klonowa 23  
Baranowo k. Poznania  
PL-62-081 Przeźmierowo  
Tel.: (+48-61) 650 13 00  
Fax: (+48-61) 650 13 50

**Portugal**

Bombas GRUNDFOS Portugal, S.A.  
Rua Calvet de Magalhães, 241  
Apartado 1079  
P-2770-153 Paço de Arcos  
Tel.: +351-21-440 76 00  
Fax: +351-21-440 76 90

**Romania**

GRUNDFOS Pompe România SRL  
S-PARK BUSINESS CENTER, Clădirea  
A2, etaj 2  
Str. Tipografilor, Nr. 11-15, Sector 1, Cod  
013714  
Bucuresti, Romania  
Tel.: 004 021 2004 100  
E-mail: romania@grundfos.ro

**Serbia**

Grundfos Srbija d.o.o.  
Ormladinskih brigada 90b  
11070 Novi Beograd  
Tel.: +381 11 2258 740  
Fax: +381 11 2281 769  
www.rs.grundfos.com

**Singapore**

GRUNDFOS (Singapore) Pte. Ltd.  
25 Jalan Tukang  
Singapore 619264  
Tel.: +65-6681 9688  
Fax: +65-6681 9689

**Slovakia**

GRUNDFOS s.r.o.  
Prievozská 4D 821 09 BRATISLAVA  
Tel.: +421 2 5020 1426  
sk.grundfos.com

**Slovenia**

GRUNDFOS LJUBLJANA, d.o.o.  
Leskoškova 9e, 1122 Ljubljana  
Tel.: +386 (0) 1 568 06 10  
Fax: +386 (0)1 568 06 19  
E-mail: tehnika-si@grundfos.com

**South Africa**

GRUNDFOS (PTY) LTD  
16 Lascelles Drive, Meadowbrook Estate  
1609 Germiston, Johannesburg  
Tel.: (+27) 10 248 6000  
Fax: (+27) 10 248 6002  
E-mail: lgradidge@grundfos.com

**Spain**

Bombas GRUNDFOS España S.A.  
Camino de la Fuentecilla, s/n  
E-28110 Algete (Madrid)  
Tel.: +34-91-848 8800  
Fax: +34-91-628 0465

**Sweden**

GRUNDFOS AB  
Box 333 (Lunnagårdsgatan 6)  
431 24 Mölndal  
Tel.: +46 31 332 23 000  
Fax: +46 31 331 94 60

**Switzerland**

GRUNDFOS Pumpen AG  
Bruggacherstrasse 10  
CH-8117 Fällanden/ZH  
Tel.: +41-44-806 8111  
Fax: +41-44-806 8115

**Taiwan**

GRUNDFOS Pumps (Taiwan) Ltd.  
7 Floor, 219 Min-Chuan Road  
Taichung, Taiwan, R.O.C.  
Tel.: +886-4-2305 0868  
Fax: +886-4-2305 0878

**Thailand**

GRUNDFOS (Thailand) Ltd.  
92 Chaloe Phrakiat Rama 9 Road  
Dokmai, Pravej, Bangkok 10250  
Tel.: +66-2-725 8999  
Fax: +66-2-725 8998

**Turkey**

GRUNDFOS POMPA San. ve Tic. Ltd.  
Sti.  
Gebze Organize Sanayi Bölgesi  
Ihsan dede Caddesi  
2. yol 200, Sokak No. 204  
41490 Gebze/ Kocaeli  
Tel.: +90 - 262-679 7979  
Fax: +90 - 262-679 7905  
E-mail: satis@grundfos.com

**Ukraine**

ТОВ "ГРУНДФОС УКРАЇНА"  
Бізнес Центр Європа  
Столичне шосе, 103  
м. Київ, 03131, Україна  
Tel.: (+38 044) 237 04 00  
Fax: (+38 044) 237 04 01  
E-mail: ukraine@grundfos.com

**United Arab Emirates**

GRUNDFOS Gulf Distribution  
P.O. Box 16768  
Jebel Ali Free Zone, Dubai  
Tel.: +971 4 8815 166  
Fax: +971 4 8815 136

**United Kingdom**

GRUNDFOS Pumps Ltd.  
Grovebury Road  
Leighton Buzzard/Beds. LU7 4TL  
Tel.: +44-1525-850000  
Fax: +44-1525-850011

**U.S.A.**

Global Headquarters for WU  
856 Koomey Road  
Brookshire, Texas 77423 USA  
Phone: +1-630-236-5500

**Uzbekistan**

Grundfos Tashkent, Uzbekistan  
The Representative Office of Grundfos  
Kazakhstan in Uzbekistan  
38a, Oybek street, Tashkent  
Tel.: (+998) 71 150 3290 / 71 150 3291  
Fax: (+998) 71 150 3292

<b>93093589 01.2025</b>
-------------------------

ECM: 1413843
--------------

[www.grundfos.com](http://www.grundfos.com)

**GRUNDFOS** 

© 2025 Grundfos Holding A/S, all rights reserved.

Trademarks displayed in this material, including but not limited to Grundfos and the Grundfos logo, are registered trademarks owned by The Grundfos Group.