



VAI60..



VBI60..L



VBI60..T

ACVATIX™

1-utú nyit / zár és 2-utú váltó golyóscsapok motoros mozgatókkal , PN40

VAI60..
VBI60..L
VBI60..T

belső menetes csatlakozással

- UNS C35330 (DZR) Réz golyóscsap szelep test
- DN 15...50
- k_{vs} 5...96 m³/h
- Rp belső menetes csatlakozó csomók ISO 7-1 szerint
- Záróelem elfordulási szöge 90°
- GQD..9A, GMA..9E rugóvisszatérítés funkcióval ellátott forgató motorokkal, és GSD..9A, GLB..9E rugóvisszatérítés nélküli forgató motorokkal való használatra

Felhasználás

Fűtési, szellőző és légkondicionálási rendszerekben történő, nyit/zár illetve váltó csapként való alkalmazásra.
Zárt rendszerekhez (kavitáció elkerülendő, lásd 5.oldal).

Típustáblázat

Nyit/zár golyóscsapok 2-járatú	Típus		DN	k _{vs} [m ³ /h]
	Váltó golyóscsapok 3- járatú (L)	Váltó golyóscsapok 3- járatú (T)		
–	VBI60.15-5L	-	15	5
–	–	VBI60.15-12T		12
VAI60.15-15	–	–		15
–	VBI60.20-9L	–	20	9
–	–	VBI60.20-16T		16
VAI60.20-22	–	–		22
–	VBI60.25-9L	–	25	9
–	–	VBI60.25-16T		16
VAI60.25-22	–	–		22
–	VBI60.32-13L	–	32	13
–	–	VBI60.32-25T		25
VAI60.32-35	–	–		35
–	VBI60.40-25L	–	40	25
–	–	VBI60.40-49T		49
VAI60.40-68	–	–		68
–	VBI60.50-37L	–	50	37
–	–	VBI60.50-73T		73
VAI60.50-96	–	–		96

DN = névleges átmérő

k_{vs} = névleges térfogatáram értéke hideg víznél (5...30 °C) a teljesen nyitott csapon keresztül, 100 kPa (1 bar) nyomás esetében

Forgatómotorok

Típus	Forgatómotorok							
	GSD..9A		GQD..9A		GMA..9E		GLB..9E	
Golyóscsapok	Δp _{max}	Δp _s	Δp _{max}	Δp _s	Δp _{max}	Δp _s	Δp _{max}	Δp _s
	[kPa]							
VAI60.15-15	350	1400	350	1400	350	1400	350	1400
VAI60.20-22								
VAI60.25-22								
VAI60.32-35						1000		1000
VAI60.40-68						800		800
VAI60.50-96						600		600
VBI60.15-5L	350		350		350		350	
VBI60.20-9L								
VBI60.25-9L								
VBI60.32-13L								
VBI60.40-25L								
VBI60.50-37L								
VBI60.15-12T	350		350		350		350	
VBI60.20-16T								
VBI60.25-16T								
VBI60.32-25T								
VBI60.40-49T								
VBI60.50-73T								

Δp_{max} = maximálisan engedélyezett nyomáskülönbség a golyóscsap szabályozási ágán, érvényes a forgatómotorral felszerelt golyóscsap teljes működési tartományára; a zajosság elkerülése érdekében, ajánlott a maximum 200 kPa nyomáskülönbséget betartani

Δp_s = maximálisan engedélyezett nyomáskülönbség, melynél a forgatómotorral felszerelt golyóscsap biztonsággal le tud zárni a nyomással szemben (lezárási nyomás)

Forgatómotorok golyóscsapokhoz (áttekintés)

Típus / Cikkszám	Mozgató típusa	Működtető feszültség	Vezérlőjel		Rugóvisszatérít.		Adatlap
			típusa	futásidő	funkció	idő	
GSD141.9A	Elektromotoros	AC/DC 24 V	Nyit/Zár ¹⁾	30 s			N4655
GSD341.9A		AC 230 V					
GQD121.9A	Elektromotoros	AC/DC 24 V	2-pont	30/15 s ²⁾	Van	15 s	N4659
GQD321.9A		AC 230 V					
GMA121.9E	Elektromotoros	AC/DC 24 V	2-pont	90/15 s ²⁾	Van	15 s	N4658
GMA321.9E		AC 230 V					
GLB131.9E	Elektromotoros	AC 24 V	(2) 3-pont	150 s			N4657
GLB331.9E		AC 230 V					

¹⁾ 2-vezetékes SPDT (Egypólusú váltókapcsoló)

²⁾ nyit/zár

Rendelés

Rendelésnél kérjük megadni a pontos cikkszámot és a mennyiséget. Például:

Anyagszám	Cikkszám	Megrendelés (PO) szövege	Menny.
VAI60.25-22	VAI60.25-22	Nyit/Zár Golyóscsap, belső menetes, 2-járatú	2
GLB131.9E	GLB131.9E	Forgatómotor golyóscsaphoz, NSR	2

Alkatrészek

Lásd áttekintés a 11. oldalon

Szállítás

A golyóscsapok és a forgatómotorok külön csomagolva kerülnek szállításra, és nincsenek összeszerelve a szállítás előtt.

Alkalmazások kiegészítő funkciókkal

Ha egy golyóscsapos alkalmazás kiegészítő funkcióval ellátott forgatómotort igényel (pl. kapcsoló vagy potenciométer), a megfelelő funkciójú standard forgatómotort kell alkalmazni. Ilyen esetben, egy ASK77.. összeépítő készlet szükséges a forgatómotor **kiegészítése**ként.

Az összeszereléshez kérjük nézze át a szerelési leírást.

Forgatómotorok	Kiegészítő funkció	Összeépítő készlet
GMA..1E (rugós visszatér.-el)	Potenciométer, kapcsolók	ASK77.2 Kiegészítő szett BV GMAxx1.9E -hez
GLB..1E (rugós visszat. nélkül)	Potenciométer, kapcsolók	ASK77.3 Kiegészítő szett BV GLBxx1.9E -hez
GQD..1A (rugós visszatér.-el)	Kapcsolók	ASK77.4 Kiegészítő szett BV GQDxx1.9A -hoz
GSD..1A (rugós visszat. nélkül)	Kapcsolók	ASK77.4 Kiegészítő szett for BV GQDxx1.9A -hoz

Kiegészítők

A termikus szigeteléshez, külön szigetelő burkolatok érhetők el.

Nyit/zár 2-járatú golyóscsapokhoz		Váltó 3-járatú golyóscsapokhoz	
Golyóscsap	Szigetelő burkolat	Golyóscsap	Szigetelő burkolat
VAI60.15..	ALI15VAI60/61	VBI60.15..	ALI15VBI60/61
VAI60.20..	ALI20VAI60/61	VBI60.20..	ALI20VBI60
VAI60.25..	ALI25VAI60/61	VBI60.25..	ALI25VBI60/61
VAI60.32..	ALI32VAI60/61	VBI60.32..	ALI32VBI60/61
VAI60.40..	ALI40VAI60/61	VBI60.40..	ALI40VBI60/61
VAI60.50..	ALI50VAI60/61	VBI60.50..	ALI50VBI60/61

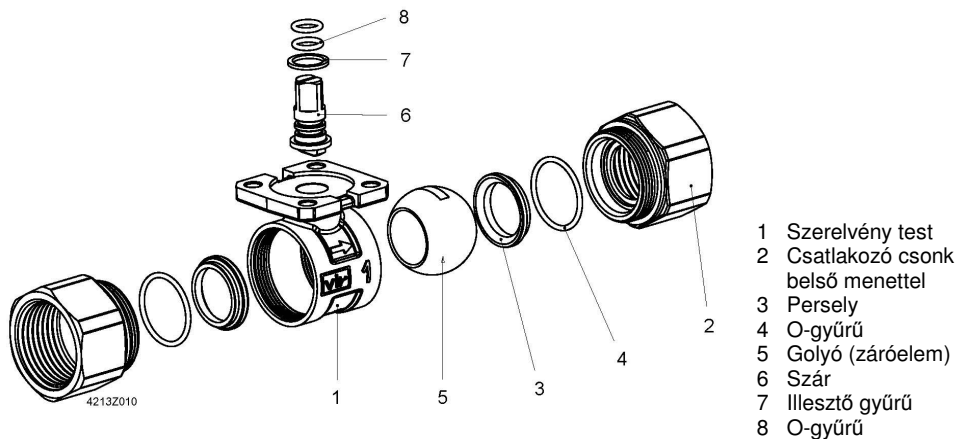
Szigetelő burkolatok
Nyit / zár és váltó
golyóscsapokhoz



Méreteket lásd
10.oldalon

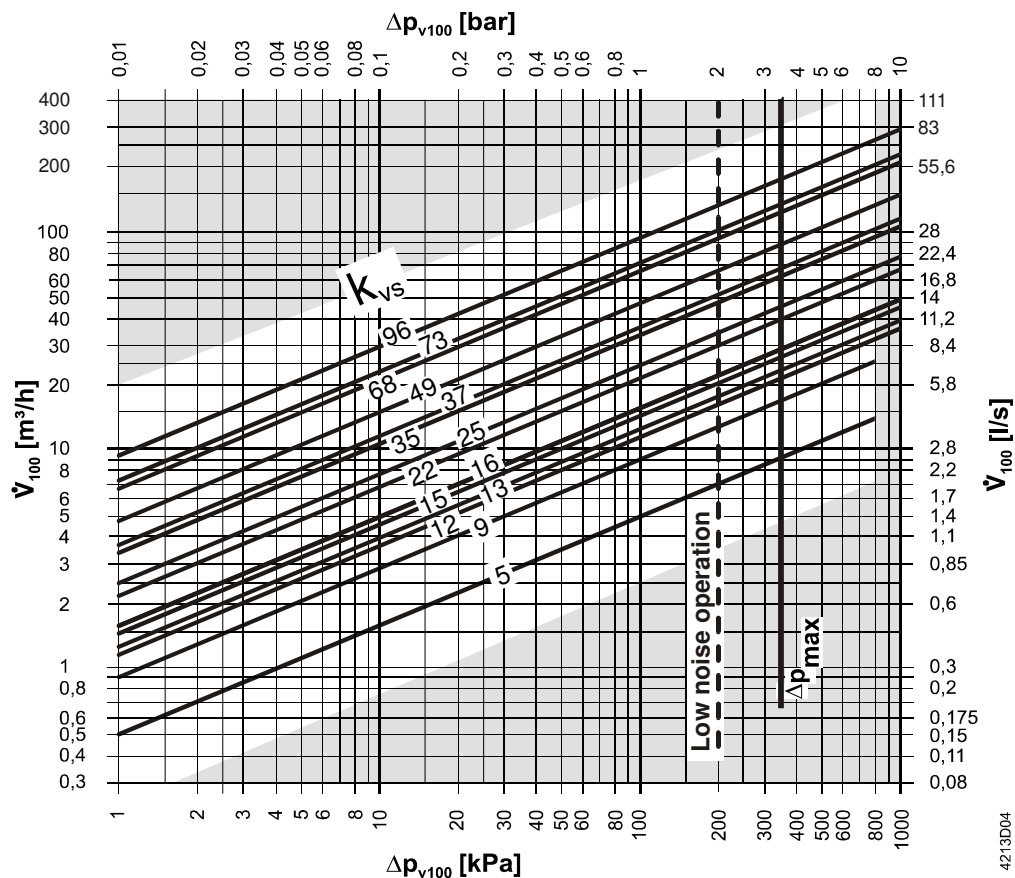
Műszaki tartalom

Alkatrészek



Méretezés

Átfolyási diagram



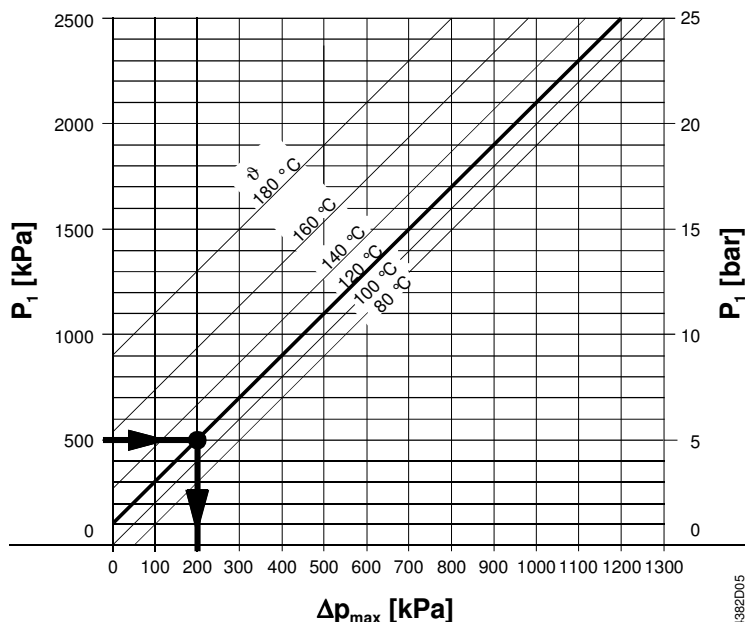
----- Δp_{max} VAI60.. és VBI60..-hoz, részleteket lásd a forgatómotoros táblázatban

Δp_{max} = maximálisan engedélyezett nyomáskülönbség a golyóscsap szabályozási ágán, érvényes a forgatómotorral felszerelt golyóscsap teljes működési tartományára; a zajosság elkerülése érdekében, ajánlott a maximum 200 kPa nyomáskülönbséget betartani

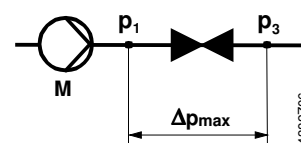
- Δp_{V100} = nyomáskülönbség a teljesen nyitott golyóscsapon, illetve a golyóscsap szabályozási ágán V_{100} térfogatáram mellett
 \dot{V}_{100} = térfogatáram a teljesen nyitott golyóscsapon keresztül
 100 kPa = 1 bar \approx 10 mWC
 1 m³/h = 0.278 l/s 20 °C-os víznél

Kavitáció

A kavitáció felgyorsítja a záróelem illetve az ülék elkopását, és zavaró zajosságot is eredményez. A kavitáció kialakulása elkerülhető azzal, hogy nem lépünk túl a 4. oldalon található átfolyási diagramban megadott nyomáskülönbség értékeket, és kötjük azt a rendszerben meglévő statikus nyomáshoz.



- Δp_{max} = nyomáskülönbség a majdnem zárt golyóscsapon, melynél a kavitáció nagyrészt elkerülhető
 p_1 = statikus nyomás a golyóscsap bemeneti ágán
 p_3 = statikus nyomás a golyóscsap kimeneti ágán
 M = szivattyú
 ϑ = vízhőmérséklet



Magas hőmérsékletű meleg vizes példa:

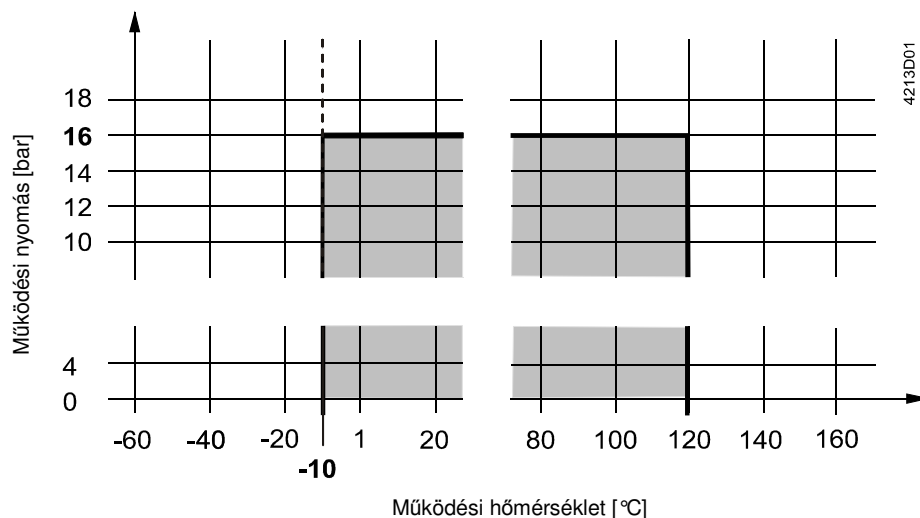
p_1 nyomás a golyóscsap bemenetnél: 500 kPa (5 bar)
 Vízhőfok: 120 °C

A fenti diagramból következően, a majdnem zárt golyóscsaponál, a maximálisan engedélyezett nyomáskülönbség Δp_{max} 200 kPa (2 bar).

Tudnivaló hűtővíznél

A kavitáció elkerüléséhez hűtővizes rendszerekben, biztosítani kell a megfelelő ellennyomást a golyóscsap kimenő csomkjánál, pl. egy másik fojtó golyóscsap segítségével a motoros golyóscsap után. A golyóscsapon eső maximális nyomáskülönbséget a 80 °C-os görbe alapján kell kiválasztani a fenti áramlási diagramból.

Működési nyomás és hőmérséklet
Folyadékok



Működési nyomás és közeg hőmérséklet az ISO 7005 -szerint

A vonatkozó helyi előírásokat mindenben be kell tartani.

Tudnivalók

Működtetés

Biztosítani kell a kavitáció mentes áramlást (lásd 5.oldal).

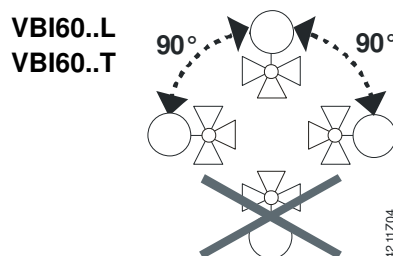
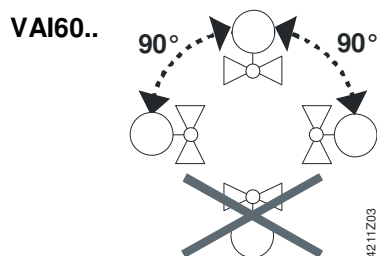
Mindig alkalmazzunk vízsűrítőt a golyóscsap előtt, jelentősen elősegítve ezzel a golyóscsap működési biztonságát.

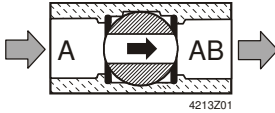
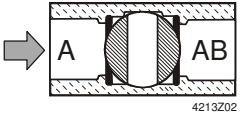
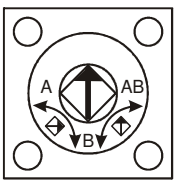
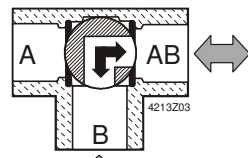
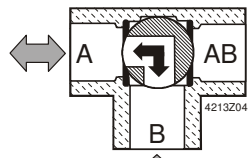
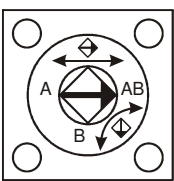
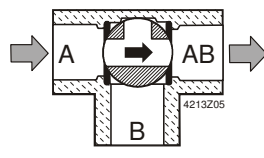
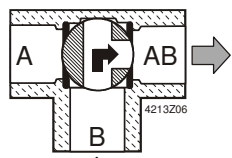
Beépítés

A golyóscsap és a forgatómotor a helyszínen könnyedén összeszerelhető. Sem speciális szerszámra, sem beállításra nincs szükség.

A VAI60.., VBI60.. golyóscsap az M4213 (74 319 0883 0) számú szerelési leírással kerül leszállításra

Elhelyezés



Golyóscsap	Lézer jelölés	Szállítási helyzet	Elfordítva 90°-kal (Óram.járási irányba)
VAI60.. Nyit/zár golyóscsap 2-járatú		 A – AB = 100 %	 A – AB = 0 %
VBI60..L Váltó golyóscsap 3-járatú (L-Típusú furat-lyuk)		 B – AB (AB – B) = 100 %	 A – B (B – A) = 100 %
VBI60..T Váltó golyóscsap 3- járatú (T-Típusú furat-lyuk)		 A – AB = 100 % B – AB = 0 %	 A – AB = 0 % B – AB = 100 %

Üzembe helyezés

Csak akkor helyezze üzembe a golyóscsapot, ha a forgatómotor már szakszerűen rögzítve van rajta.

Karbantartás

A VAI60.. és VBI60.. golyóscsapok karbantartás mentes szerelvények.

Figyelmeztetés

Ha valamilyen javítási munkát végez a golyóscsapon / forgatómotoron:

- Kapcsolja ki a szivattyút és szüntesse meg a tápellátást
- Zárja el a kizáró golyóscsapokat
- Szüntesse meg teljesen a nyomást a csővezetékben és várja meg, amíg a csővezeték teljesen kihűl

Ha ez szükséges, akkor kösse ki az elektromos vezetékeket.

Mielőtt a golyóscsapot ismét üzembe helyezné, bizonyosodjon meg arról, ahogy a forgatómotor megfelelően rögzítve legyen.

Hulladékkezelés



A hulladékkezelés során, a golyóscsapot le kell szerelni és szét kell választani a különböző anyag összetételű elemeire. A vonatkozó jogszabályok lehet, hogy egyes komponensekre speciális kezelést írnak elő, vagy környezetvédelmi okokból speciális kezelést igényelnek.

A vonatkozó helyi és nemzetközi előírásokat mindenben be kell tartani!

Jótállás

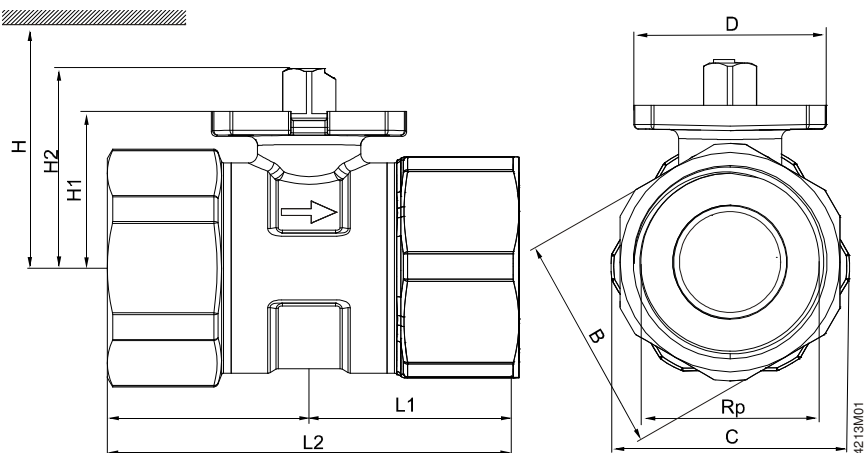
A műszaki dokumentációkban megadott alkalmazások kizárólag abban az esetben érvényesek, ha a golyóscsapokat a 2. oldalon található "Forgatómotorok" fejezetben lévő Siemens forgatómotorokkal összeépítve használják.

Mindenféle jótállás hatályát veszti, amennyiben más gyártók forgatómotorjait alkalmazzák.

Műszaki adatok

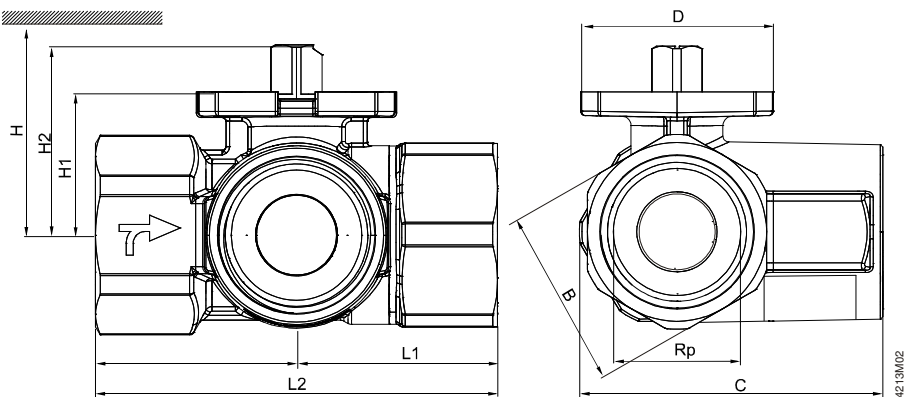
	VAI60..	VBI60..L	VBI60..T	
Működési adatok	PN osztály	PN 40 ISO 7268 -szerint		
	Működési nyomás	ISO 7005 –szerint, az engedélyezett közeg hőmérséklet tartományon belül, a 6. oldali diagram szerint		
	Szivárgási ráta			
	Átmeneti ág	a k_{vs} érték 0...0.0001-ed része	a k_{vs} érték 0...0.0001-ed része	a k_{vs} érték 0...0.0001-ed része
	Bypass		a k_{vs} érték 0...0.0001-ed része	< mint a k_{vs} érték 0...0.01-ed része
	Engedélyezett közeg	Hideg víz, hűtővíz, alacsony hőmérsékletű meleg víz, magas hőmérsékletű meleg víz, fagyállóval kevert víz. Ajánlás: vízkezelés VDI 2035 -szerint		
	Közeg hőmérséklete	-10...120 °C		
Anyagok	Záró elem elfordulási szöge	90 °		
	Golyóscsap test	Cinkkiválás mentes melegen sajtolt réz (DZR), CW602N		
	Golyó	Cinkkiválás mentes melegen sajtolt réz (DZR), CW602N, krómozott felülettel		
	Szár	Cinkkiválás mentes melegen sajtolt réz (DZR), CW602N		
	Tömítés	EPDM O-gyűrűk		
Méreték / súly	Lásd "Méreték" a 9. oldalon			
	Belső menetes csatlakozás	Rp ISO 7-1 -szerint		
Szabványok	Nyomás alatti szerelvények Direktívája	PED 97/23/EC		
	Nyomás alatti kiegészítők	1.fejezet, 2.1.4 bekezdés		
	2-es folyadék csoport	CE jelölés nélkül, 3.fejezet, 3.bekezdés (zaj védelmi mérnöki gyakorlat)		
	Környezetvédelmi megfelelés	ISO 14001 (Környezetvédelem) ISO 9001 (Minőség) SN 36350 (Környezettel kompatibilis termékek) RL 2002/95/EC (RoHS)		

Méretetek



- DN = Névleges átmérő
 H = Teljes forgatómotorral együtti magasság, plusz minimális távolság a falhoz / mennyezethez a szereléshez, bekötéshez, szervizeléshez, stb.
 H1 = A csővezeték középvonala és a forgatómotor illesztési pontjának magassága (felső él)

Típus	DN	B [mm]	C [mm]	D [mm]	Rp [coll]	L1 [mm]	L2 [mm]	H1 [mm]	H2 [mm]	GSD..9A [mm]	GQD..9A [mm]	H		kg [kg]
												GMA..9E [mm]	GLB..9E [mm]	
VAI60.15-15	15	26	31 ¹⁾	42	Rp ½	30.8	61.6	27.6	37.6	> 300	> 300	>300	>300	0.28
VAI60.20-22	20	31	38	42	Rp ¾	33.5	67	30.5	40.5					0.36
VAI60.25-22	25	39	42.5	42	Rp 1	38.4	76.8	30.5	40.5					0.46
VAI60.32-35	32	48	52	42	Rp 1¼	44	88	34.3	44.3			>310	>310	0.7
VAI60.40-68	40	55	61	42	Rp 1½	50.9	101.8	39.8	49.8			>320	>320	1.1
VAI60.50-96	50	67	74	42	Rp 2	58.1	116.2	52.8	62.8			>335	>335	1.74

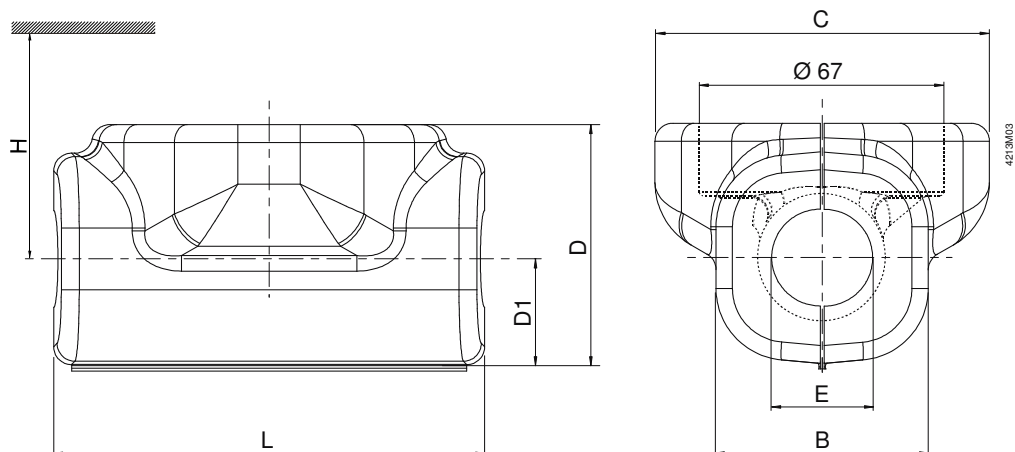


- DN = Névleges átmérő
 H = Teljes forgatómotorral együtti magasság, plusz minimális távolság a falhoz / mennyezethez a szereléshez, bekötéshez, szervizeléshez, stb.
 H1 = A csővezeték középvonala és a forgatómotor illesztési pontjának magassága (felső él)

Típus	DN	B [mm]	C [mm]	D [mm]	Rp [coll]	L1 [mm]	L2 [mm]	H1 [mm]	H2 [mm]	GSD..9A [mm]	GQD..9A [mm]	H		kg [kg]
												GMA..9E [mm]	GLB..9E [mm]	
VBI60.15-5L	15	26	49.5	42	Rp ½	33.3	66.6	27.6	37.6	> 300	> 300	>300	>300	0.32
VBI60.20-9L	20	39	61.05	42	Rp ¾	40.2	80.4	30.5	40.5					0.73
VBI60.25-9L	25	39	66.5	42	Rp 1	42.7	85.4	30.5	40.5					0.62
VBI60.32-13L	32	48	78.6	42	Rp 1¼	49.6	99.2	34.3	44.3			>310	>310	0.97
VBI60.40-25L	40	55	87.6	42	Rp 1½	54.8	109.6	39.8	49.8			>320	>320	1.43
VBI60.50-37L	50	67	105.9	42	Rp 2	65.7	131.4	52.8	62.8			>320	>320	2.36
VBI60.15-12T	15	26	49.5	42	Rp ½	33.3	66.6	27.6	37.6	> 300	> 300	>300	>300	0.31
VBI60.20-16T	20	39	61.05	42	Rp ¾	40.2	80.4	30.5	40.5					0.74
VBI60.25-16T	25	39	66.5	42	Rp 1	42.7	85.4	30.5	40.5					0.63
VBI60.32-25T	32	48	78.6	42	Rp 1¼	49.6	99.2	34.3	44.3			>310	>310	0.69
VBI60.40-49T	40	55	87.6	42	Rp 1½	54.8	109.6	39.8	49.8			>320	>320	1.38
VBI60.50-73T	50	67	105.9	42	Rp 2	65.7	131.4	52.8	62.8			>320	>320	2.26

¹⁾ A test nagyobb mint a hollandi

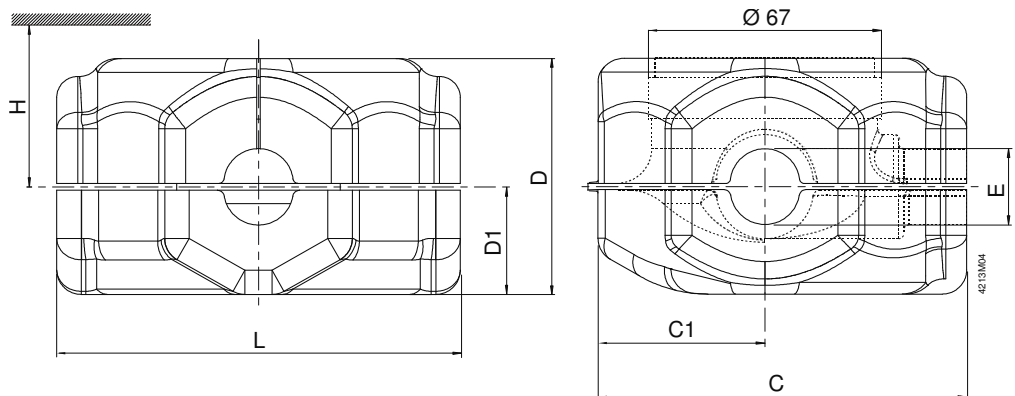
Szigetelő burkolattal
ellátott 2-járatú
golyóscsapok méretei



DN = Névleges átmérő
H = Teljes forgatómotorral együtt magasság, plusz minimális távolság a falhoz / mennyezethez a szereléshez, bekötéshez, szervizeléshez, stb.

Típus		DN	B [mm]	C [mm]	D [mm]	D1 [mm]	E [mm]	L [mm]	H				kg [g]
Szigetelő burkolat	hozzá tart. golyóscsap								GSD..9A [mm]	GQD..9A [mm]	GMA..9E [mm]	GLB..9E [mm]	
ALI15VAI60/61	VAI60.15-15	15	56	95	65	27	21	100	> 300	> 300	>300	>300	15
ALI20VAI60	VAI60.20-22	20	56	95	66	32	27	105			>310	>310	20
ALI25VAI60/61	VAI60.25-22	25	56	95	80	37	34	108			>320	>320	28
ALI32VAI60/61	VAI60.32-35	32	86	100	95	47	43	130			>335	>335	32
ALI40VAI60/61	VAI60.40-68	40	95	102	98	50	48	140			>335	>335	36
ALI50VAI60/61	VAI60.50-96	50	105	96	110	56	61	160					

Szigetelő burkolattal
ellátott 3-járatú váltó
golyóscsapok méretei



DN = Névleges átmérő
H = Teljes forgatómotorral együtt magasság, plusz minimális távolság a falhoz / mennyezethez a szereléshez, bekötéshez, szervizeléshez, stb.

Típus		DN	C [mm]	C1 [mm]	D [mm]	D1 [mm]	E [mm]	L [mm]	H				kg [g]
Szigetelő burkolat	hozzá tart. golyóscsap								GSD..9A [mm]	GQD..9A [mm]	GMA..9E [mm]	GLB..9E [mm]	
ALI15VBI60/61	VBI60.15..	15	100	50	70	34	21	100	> 300	> 300	>300	>300	21
ALI20VBI60	VBI60.20..	20	115	55	80	40	27	120			>310	>310	30
ALI25VBI60/61	VBI60.25..	25	115	55	80	40	34	120			>320	>320	30
ALI32VBI60/61	VBI60.32..	32	125	55	95	45	43	150			>335	>335	41
ALI40VBI60/61	VBI60.40..	40	125	55	95	45	48	150			>335	>335	43
ALI50VBI60/61	VBI60.50..	50	145	60	110	54	61	170			>335	>335	51

Ellenőrző számok

2-járatú Nyit/zár golyóscsapok	Típus 3-járatú Váltó golyóscsapok (L)	3-járatú Váltó golyóscsapok (T)	Érvényes az alábbi ellenőrző számtól
-	VBI60.15-5L	-	..A
-	-	VBI60.15-12T	..A
VAI60.15-15	-	-	..A
-	VBI60.20-9L	-	..A
-	-	VBI60.20-16T	..A
VAI60.20-22	-	-	..A
-	VBI60.25-9L	-	..A
-	-	VBI60.25-16T	..A
VAI60.25-22	-	-	..A
-	VBI60.32-13L	-	..A
-	-	VBI60.32-25T	..A
VAI60.32-35	-	-	..A
-	VBI60.40-25L	-	..A
-	-	VBI60.40-49T	..A
VAI60.40-68	-	-	..A
-	VBI60.50-37L	-	..A
-	-	VBI60.50-73T	..A
VAI60.50-96	-	-	..A