

HASZNÁLATI ÚTMUTATÓ / UPUTSTVO ZA KORIŠĆENJE / GHID DE UTILIZARE

WENTOREX CW-2 WiFi digitális kazántermosztát és FE-3 WiFi elektromos padlófűtés

termosztát szoba és padlőhőmérséklet szenzorral



Jellemzők

- (A) Beépített és külső érzékelővel is rendelkezik
- (B) 0,5°C-os pontosság biztosítja, hogy a hőmérséklet a beállított szinten maradjon
- (C) Gyerekzár a gyermekek általi helytelen működtetés megakadályozására
- (D) Adatmegőrzés áramkimaradás esetén
- (E) Nyaralás üzemmód, amely kényelmesebbé teszi a hőmérsékletet szabadság idején
- (F) A külső érzékelő hőmérséklete ellenőrizhető

Műszaki adatok

- Tápellátás: 90-240Vac 50/60Hz
- Hőmérséklet-kijelzés tartománya: 1~70°C
- Kijelzési pontosság: 0,5°C
- Szigetelési állapot: Normál környezet
- Szonda érzékelő: NTC(10k)1%
- Működési program: Egy hét beállítása ciklusonként
- Érintkező kapacitás: 3A/(WW);16A/(WE)
- Kimenet: Kapcsolórelé
- Hőmérséklet határértékek: 1~70°C
- Telepítés: süllyesztett típus (falba építhető)
- Hőmérséklet-szabályozási tartomány: 5~35°C
- Méret(mm): 86*86*27

Jel	Leírás
	be/kikapcsolás
	<ol style="list-style-type: none"> 1. Nyomja meg röviden a "SET" gombot a program üzemmód és a kézi üzemmód közötti váltáshoz 2. A termosztát bekapcsolt állapotában tartsa nyomva a "SET" gombot 3-5 másodpercig a program üzemmód beállításainak eléréséhez 3. A termosztát kikapcsolt állapotában tartsa nyomva a "SET" gombot 3-5 másodpercig a speciális A

	beállítások eléréséhez
	<ol style="list-style-type: none"> 1. Megerősítő gomb: a "SET" gombbal együtt használható 2. Csak röviden nyomja meg az idő beállításához 3. A termosztát bekapcsolt állapotában tartsa nyomva 3-5 másodpercig a nyaralás üzemmód beállításainak eléréséhez. Megjelenik az OFF (Ki) felirat, nyomja meg a "DOWN" (Le) vagy "UP" (Fel) gombot az ON (Be) állapotra váltáshoz, majd nyomja meg az "OK" gombot a nyaralás üzemmód bekapcsolásának megerősítéséhez 4. A termosztát kikapcsolt állapotában tartsa nyomva 3-5 másodpercig a speciális B beállítások eléréséhez
	<ol style="list-style-type: none"> 1. Csökkentés 2. Hosszan nyomja meg a lezáráshoz/feloldáshoz
	<ol style="list-style-type: none"> 1. Növelő gomb 2. Hosszan nyomva tartva lekérdezheti a külső érzékelő hőmérsékletét (csak akkor elérhető, ha a BN elem N3-ra van állítva a speciális B beállításokban) 3. Program üzemmódban az "UP" (Fel) vagy "DOWN" (Le) gomb megnyomásával belép az ideiglenes kézi üzemmódba

Programozható mód	WIFI kapcsolat, villogó EZ elosztási mód
Ideiglenes kézi üzemmód	Wifi állapot: Nincs kapcsolat
Nyaralás üzemmód, a nyaralási napok és hőmérséklet beállítható visszazámlálási módban	Kézi üzemmód
Külső NTC érzékelő	Idő
Felhő ikon: villogó AP hálózatosztási mód	Fűtés, az ikon eltűnik a fűtés leállításakor
Hűtési üzemmód, ez az ikon mindig megjelenik hűtési üzemmódba váltáskor és villog, amikor a hűtési terhelés kimenete aktív	Gyerekzár

Programozható üzemmód beállítása

5+2 (gyári alapbeállítás), 6+1 és 7 modell, 6 időszakos beállítással a felhasználó választása szerint. A speciális A beállításokban válassza ki a kívánt modellt, bekapcsolt állapotban tartsa nyomva a "SET" gombot 3-5 másodpercig a programozási mód beállításainak eléréséhez, majd röviden nyomja meg a "SET" gombot a következők kiválasztásához: óra, perc, időszak, és használja a "DOWN" (Le) és "UP" (Fel) gombokat az adatok beállításához. A beállítás befejezése után körülbelül 10 másodperc múlva automatikusan menti és kilép.

Ébredés		Távollét		Érkezés		Távollét		Érkezés		Alás	
6:00	20 °C	8:00	15 °C	11:30	15 °C	13:30	15 °C	17:00	15 °C	22:00	15 °C

Speciális beállítások

Kikapcsolt állapotban tartsa nyomva a "SET" gombot 3-5 másodpercig a speciális A beállítások eléréséhez. Az A1-től AE-ig terjedő opciók között röviden nyomja meg a "SET" gombot a választáshoz, és állítsa be az adatokat az "UP" (Fel) és "DOWN" (Le) gombokkal. Röviden nyomja meg a "SET" gombot a következő opcióra váltáshoz. A beállítás befejezése után körülbelül 5 másodperc múlva kilép a beállításokból.

Jel	Leírás	Tartomány	Alapértelmezett
A1	Hőmérséklet kalibrálás	-9-től +9 °C-ig	-1 °C
A2	A beépített érzékelő hőmérsékleti hiszterézise	0,5 – 2,5 °C	1 °C
A3	Gyerekszár	0: Félzár 1: Teljes zár	0
A4	Memória kikapcsolás	0: A termosztát bekapcsol/kikapcsol az áramellátás visszaállásakor, az utolsó állapot szerint 1: A termosztát kikapcsol az áramellátás visszaállásakor 2: A termosztát bekapcsol az áramellátás visszaállásakor	0
A5	Háttérvilágítás megjelenítési idő	5-30 MÁSODPERC	10

A6	Programozható heti funkció	P1: 5+2 nap P2: 6+1 nap P3: 7 nap	P1
A7	Hőmérséklet minimum határértékének beállítása	1-10°C	5 °C
A8	Hőmérséklet maximum határértékének beállítása	20-70 °c	
A9	Alacsony hőmérséklet elleni védelem	1-10°C	10 °C
AA	Külső érzékelő magas hőmérséklet elleni védelme	20-70 °c	45 °C
AB	Magas hőmérséklet elleni védelem hőmérséklet-különbség beállítása	1-9°C	2 °C
AC	Ablak funkció aktiválási hőmérséklete	5-25°C	--
AD	Ablak funkció működési ideje	5-60 perc	15
AE	Gyári alapbeállítások visszaállítása	Kijelzőn "Ao" jelenik meg, hosszan nyomja meg az "OK" gombot a teljes megjelenítéshez	
AF	Mód kiválasztása	0:fűtés 1:hűtés	0

Speciális beállítások B

Kikapcsolt állapotban nyomja hosszan az "OK" gombot 3-5 másodpercig a B speciális beállítások eléréséhez. Röviden nyomja meg a "SET" gombot az opció kiválasztásához, és állítsa be az adatokat a "FEL" vagy "LE" gombokkal. Röviden nyomja meg a "SET" gombot a következő opcióra váltáshoz. A beállítás befejezése után körülbelül 5 másodperc múlva kilép a beállításokból.

Jelölés	Beállítás	Adatbeállítás	Alapértelmezett
BN	Érzékelő típusa	N1: Belső érzékelő (magas hőmérséklet elleni védelem zárva) N2: Külső érzékelő (magas hőmérséklet elleni védelem zárva) N3: Belső érzékelő szabályozza a	N1

		hőmérsékletet, külső érzékelő korlátozza a hőmérsékletet (ha a külső érzékelő által észlelt hőmérséklet magasabb, mint a külső érzékelő legmagasabb hőmérséklete, a termosztát zárja a relét, kikapcsolja a terhelést)	
BC	Vízkömentesítés funkció	0:A vízkömentesítési funkció kikapcsolása 1:Vízkömentesítési funkció engedélyezése	0
Bo	Termék információ	Nem lehet megváltoztatni	

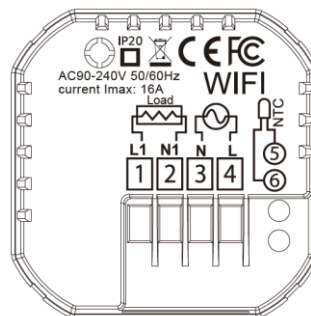
Visszatérési különbség: A külső érzékelő határértéke gyári alapbeállításként 45°C, a külső érzékelő vezérlési visszatérési különbsége 2. Amikor a hőmérséklet eléri a 45°C-ot, a relé leáll és magas hőmérséklet elleni védelmi riasztást jelez. Ha a hőmérséklet 43°C-ra csökken, a relé folytatja a működést és a fűtési riasztás megszűnik. (Ez csak akkor működik, ha a szobahőmérséklet alacsonyabb, mint a beállított hőmérséklet)

Érzékelő hiba kijelzése: Kérjük, válassza ki a beépített és külső érzékelő helyes működési módját. Ha helytelenül választ vagy az érzékelő hibás (meghibásodott), "E1" vagy "E2" jelenik meg a képernyőn. A termosztát leállítja a fűtést, amíg a hibát el nem hárítják.

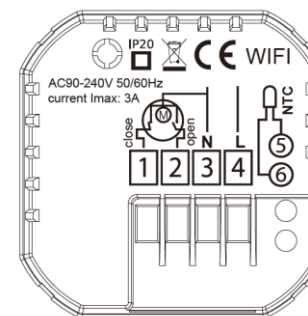
Garancia:

18 hónap garanciát biztosítunk az eladás napjától számítva. Cégünk termékei élettartam garanciával rendelkezhetnek, ha nem minőségi problémáról van szó, vagy ha a garanciaidőn túl vagyunk, az értékesítés utáni szolgáltatásért díjat számítunk fel.

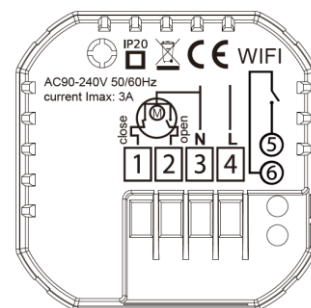
Kapcsolási rajz



Elektromos fűtés kapcsolási rajz

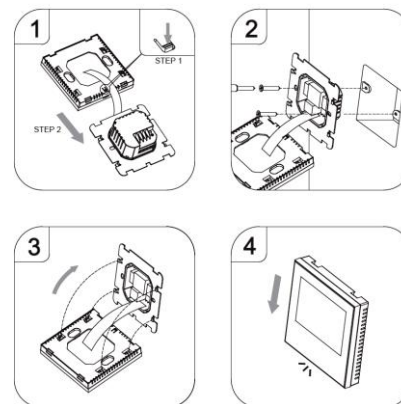


Vízmelegítő kapcsolási rajz



Vízfűtés és gázüzemű fali kazán fűtés, érintkezésmentes bekötési rajz (leválasztás az elektromos szelep zárásakor)

Szerelési ábra:




Megjegyzés: 5&6 csatlakozik a gázkazánhoz, 3&4 csatlakozik az N és L vezetékhez. Ha alaphelyzetben zárt termikus működtető, akkor a 2&3-hoz csatlakoztassa, ha alaphelyzetben nyitott termikus működtető, akkor az 1&3-hoz csatlakoztassa

Wifi termosztát mobilalkalmazás programozási útmutató

Szükséges előkészületek a Wifi-kapcsolathoz:

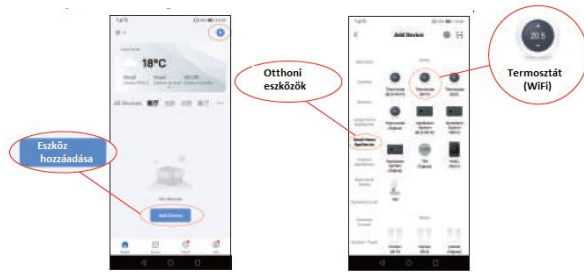
Szüksége lesz egy 4G-s mobiltelefonra és egy vezeték nélküli routerre. Csatlakoztassa a vezeték nélküli routert a mobiltelefonhoz, és jegyezze fel a WIFI-jelszót

1. lépés: Töltse le az alkalmazást

Keresse meg a "Smart Life" alkalmazást a Google Play vagy az App Store áruházban, és töltsse le a Wifi alkalmazást. Kapcsolja be a termosztátot, majd nyomja meg az  gombot. Válassza ki az „Általános” lehetőséget, és adja meg a „123456” jelszót. Ezután az „Hálózati csatlakozás” menüpontban állítsa a „Nem” opciót „Igen”-re. Most már elkezdheti a Wifi-kapcsolat létrehozását.

2. lépés Regisztrálja fiókját

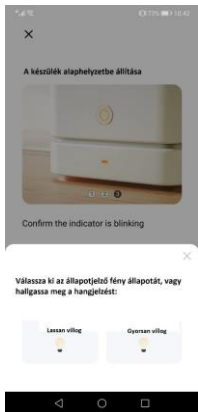
3. lépés Csatlakoztassa a Wi-Fi jelet (EZ elosztási mód)



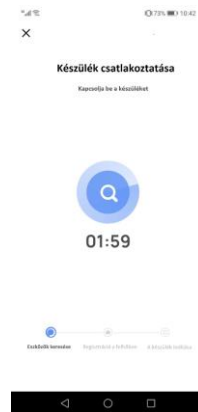
1. Eszköz hozzáadás vagy „+” jel

2. Otthoni eszközök menüpont – WiFi termosztát

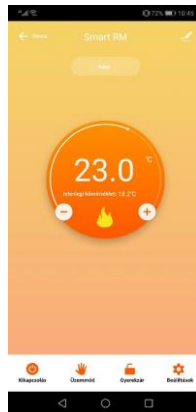
3. Válassza ki a WiFi hálózatot és adja meg a jelszót



4. Erősítse meg, hogy a WiFi ikon villog




5. Készülék csatlakoztatása



6. Csatlakoztatva



További funkciók

Ünnepi mód:


A termosztátot beprogramozhatja úgy, hogy egy meghatározott hőmérsékleten működjön legfeljebb 30 napig, így biztosítva alapfűtést a házban, amíg távol van. Ez a  mód szekcióban található. Lehetősége

van a napok számát 1-30 között, valamint a hőmérsékletet legfeljebb 27°C-ra beállítani.

Zár mód:

Ez az opció lehetővé teszi, hogy távolról lezárja a termosztátot, így azon nem végezhető változtatások. Ezt a  szimbólumra kattintva teheti meg. A feloldáshoz kattintson ismét a  szimbólumra.

Eszközök csoportosítása:

Több termosztátot összekapcsolhat egy csoportba, és egyszerre vezérelheti őket. Ehhez kattintson a jobb felső sarokban található  ikonra, majd válassza a Csoport létrehozása opciót. Ha több termosztátot összekapcsolt, kijelölheti azokat, amelyeket a csoportba szeretne helyezni, és a kiválasztás megerősítése után elnevezheti a csoportot.

Érzékelő típusa és hőmérsékleti határértékek

Kattintson az Érzékelő típusa opcióra, és adja meg a jelszót (általában 123456). Ezután három lehetőség jelenik meg:

- 1) „Csak beépített érzékelő”: Csak a belső levegőérzékelőt használja (NE HASZNÁLJA EZT A BEÁLLÍTÁST).
- 2) „Csak külső érzékelő”: Csak a padlóérzékelőt használja (ideális fürdőszobákhoz, ahol a termosztátot a helyiségen kívül telepítik).
- 3) „Belső és külső érzékelők”: Mindkét érzékelőt használja a hőmérséklet mérésére (ez az általánosan használt opció).

Miután kiválasztotta az érzékelő típusát, ellenőrizze, hogy a „Max. hőmérséklet beállítása” opció megfelelő hőmérsékletre van-e állítva a padlóburkolathoz (általában 45°C).

*Az elektromos padlófűtésnél mindig használni kell padlóérzékelőt, hogy megvédje a padlóburkolatot.

Nyomatásból vagy elírásból eredő hibáért felelősséget nem vállalunk. Az ábrák és a képek tájékoztató jellegűek. Az importőr fenntartja a jogot a tartalom megváltoztatására. Kizárólagos magyarországi forgalmazó, és a garanciális kötelezettségeket ellátja:

Cégnév: BOKOPRI Kft., HU-6500 Baja, Mártonszállási út 10.

Elérhetőség: szerviz@biokopri.hu Web: www.biokopri.hu

Caracteristici

- (A) Include senzor integrat și senzor extern
- (B) Precizia de 0.5°C menține temperatura la nivelul setat
- (C) Blocare pentru copii pentru a preveni utilizarea greșită de către copii
- (D) Memorie de date atunci când alimentarea este oprită
- (E) Modul de vacanță vă permite să vă bucurați de o temperatură mai confortabilă în vacanță
- (F) Temperatura senzorului extern poate fi verificată

Specificațiile produsului

- Alimentare: 90-240Vac 50/60Hz
- Interval de afișare a temperaturii: 1-70°C
- Precizia afișajului: 0.5°C
- Condiții de izolație: Mediu normal
- Senzor de probă: NTC(10k)1%
- Program de funcționare: Setare pe 1 săptămână ca ciclu
- Capacitatea contactului: 3A/(WW); 16A/(WE) Ieșire: Releu de comutare
- Interval de temperatură limită: 170°C Instalare: Tip încastrat (în perete)
- Interval de reglare a temperaturii: 5~35°C
- Dimensiuni (mm): 86*86*27

Simbol	reprezintă
	Porniți/Opriți
	1 Apăsați scurt(SET) pentru a comuta între modul program și modul manual 2 Porniți termostatul, apăsați (SET)și mențineți apăsat 3-5 secunde pentru a intra în setările modului program 3 Opriți termostatul, apăsați (SET) și mențineți apăsat 3-5 secunde pentru a intra în opțiunile avansate
	1 Tasta de confirmare: utilizați-o împreună cu tasta 2 Apăsați scurt pentru a seta ora 3 Porniți termostatul, apăsați și mențineți apăsat 3-5 secunde pentru a accesa setările modului vacanță. Apare OFF, apăsați sau schimbați la ON, apoi apăsați pentru a confirma activarea modului vacanță 4 Opriți termostatul, apăsați și mențineți apăsat 3-5 secunde pentru a intra în opțiunile avansate B
	1 Tasta de scădere 2 Apăsați și mențineți apăsat pentru a bloca/debloca tastele

	1 Tasta de creștere; 2 Apăsați și mențineți apăsat pentru a verifica temperatura senzorului extern (disponibil doar pentru articolul BN selectând N3 în opțiunea avansată B) 3 În modul program, apăsați sau intrați în modul manual temporar
--	---

Mod program;rulează programul resetat	Conexiune WIFI, mod de distribuție EZ intermitent
Mod manual temporar	Wifi. stare: Deconectat
Mod vacanță, zilele și temp pot fi setate p t. a rula în modul de numărătoare inversă.	Mod manual
Sensor extern NTC	Ceas
Iconița de cloud: mod de distribuție AP, intermitent.	Încălzire, iconița dispăre p t. a opri înc
Mod răcire, iconița e afișată când se trece la mod de răc . și clipește când se activează încărcăt de răcir e	Blocare copii

Setarea modului program

5+2 (implicit din fabrică), 6+1 și 7 modele cu setarea perioadelor de 6 ori pentru alegerea utilizatorului. În opțiunea avansată A alegeți modelul dorit, în starea de pornire, apăsați și mențineți apăsați (SET) p entru 3 5 secunde, apăsați și mențineți apăsat pentru a intra în setarea modului de programare, apoi apăsați scurt (pentru a alege: o ră, minut, perioadă de timp, și apăsați pentru a ajusta datele: ▼▲ după ce setările sunt finalizate, aproximativ 10 secunde vor salva automat și vor ieși din mod.

6:00	20 °C	8:00	15 °C	11:30	15 °C
				13:30	15 °C
				17:00	15 °C
				22:00	15 °C

Opțiunea avansată A

În starea de oprire, apăsați (SET)și mențineți apăsat 3-5 secunde pentru a accesa opțiunea avansată A. De la A1 la AE, apăsați scurt (SET) pentru a alege opțiunea, folosind ▼▲ ajustați datele, apăsați scurt

(SET) pentru a comuta la următoarea opțiune. După terminarea setării, după aproximativ 5 secunde, se va ieși din modul de setare.

NO	Opțiuni de setare	Funcția de setare a datelor.	Set. din fabrică
A1	Calibrarea temperaturii măsurate.	-9 - +9 °C-ig	-1 °C
A2	Setarea diferenței de temperatură pentru pornire/oprire.	0,5 – 2,5 °C	1 °C
A3	Setarea blocării pentru copii.	0: Blocare parțială 1: Blocare totală	0
A4	Memoria stării de pornire/oprire după întreruperea electricității.	0: Termostatul pornește/oprește cu memorie la reconectarea electricității 1: Termostatul este oprit la reconectarea electricității 2: Termostatul este pornit la reconectarea electricității	0
A5	Timpul de afișare a iluminării de fundal	5-30 s	10
A6	Tipul modului program	0: 5+2 1: 6+1 2: 7	P1
A7	Setarea limitei mini-me de temperatură	1-10°C	5 °C
A8	Setarea limitei maxime de temperatură	20-70 °c	
A9	Protecție la temperaturi scăzute	1-10°C	10 °C
AA	Protecție la temperaturi ridicate pentru senzorul extern.	20-70 °c	45 °C
AB	Setarea diferenței de temperatură pentru protecția la temperaturi ridicate.	1-9°C	2 °C
AC	Funcția de re-arașă dec-lanșează temperatura	5-25°C	--
AD	Timpul de funcționare al funcției de fereastră.	5-60 perc	15
AE	Restabilirea setărilor din fabrică.	Afișează Ao, apăsați și mențineți tasta pentru a arăta complet.	

Opțiunea Avansată B

În stare de oprire, apăsați lung (OK) timp de 3-5 secunde pentru a accesa opțiunea avansată B. apăsați scurt (SET) pentru a alege opțiunea și a ajusta datele apăsați scurt (SET) pentru a comuta la opțiunea următoare. Rămâneți aproximativ 5 secunde după terminarea setării pentru a ieși din setări.

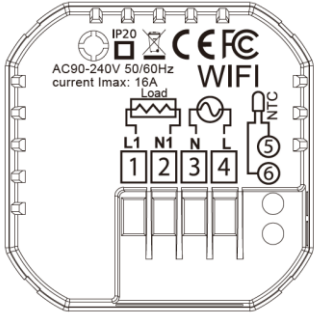
NO	Opțiuni de set.	Funcția de setare a datelor	Setare implicită
BN	Tip senzor	N1: Senzor intern (protecție la temperatură înaltă închisă) N2: Senzor extern (protecție la temperatură înaltă închisă) N3: Senzor intern controlează temperatura, senzor extern limitează temperatura (dacă senzorul extern detectează că temperatura este mai mare decât temperatura maximă a senzorului extern, termostatul va închide releul, oprind încălzirea).	N1
BC	Funcția de decalcifiere	0: Dezactivează funcția de decalcifiere 1:Activează funcția de dec.	0
Bo	Informații despre produs	Nu se poate schimba	

Diferența de returnare:Valva limită a senzorului extern este de 45°C pentru setările implicite din fabrică, iar valoarea de control a senzorului extern pentru diferența de returnare este 2. Când temperatura crește la 45°C, releul se oprește și va declanșa un semnal de alarmă pentru protecția temperaturii înalte. Dacă temperatura scade la 43°C, releul va continua să funcționeze și alarma de încălzire va fi eliberată. (Aceasta poate fi operată doar atunci când temperatura camerei este mai mică decât temperatura setată).

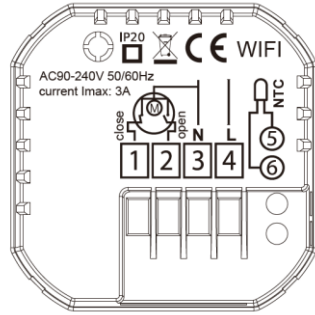
Afișarea defecțiunii senzorului: Vă rugăm să alegeți modul corect de funcționare pentru senzorul intern și cel extern. Dacă alegeți greșit sau apare o defecțiune a senzorului (defect), pe ecran va fi afișat „E1” sau „E2”. Termostatul va opri încălzirea până la eliminarea defecțiunii

Garanție: Oferim o garanție de 18 luni, începând de la data vânzării. Produsele companiei noastre pot beneficia de garanție pe viață. Dacă problema nu este legată de calitate sau dacă perioada de garanție a expirat, vom percepe o taxă pentru serviciul post-vânzare.

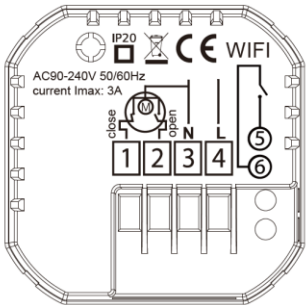
Schema de cablaj



Schema cablaj pt. încălzire electrică



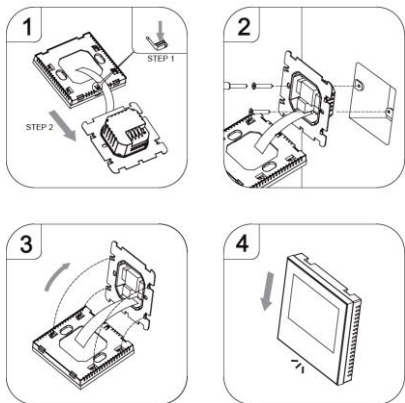
Schema cablaj pt. înc. cu apă



Notă: 5&6 conectează cu boilerul pe gaz, 3&4 conectează cu linia N și L. Dacă actuatorul termic este normal închis, atunci conectează cu 2&3, dacă actuatorul termic este normal deschis, atunci conectează cu 1&3.

Încălzire cu apă și boiler pe gaz montat pe perete, schemă fără contact (deconectare când vana electrică este închisă)

Diagrama de instalare:



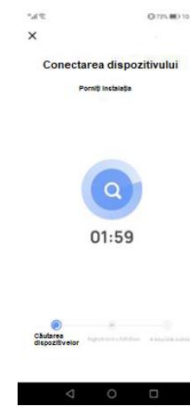
1. Adăugați dispozitiv sau semnul „+”

2. Secțiunea dispozitive de acasă – Termostat WiFi

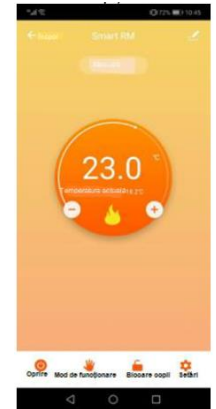
3. Selectați rețeaua WiFi și introduceți parola



4. Confirmați că pictograma WiFi clipește.



5. Conectarea dispozitivului



6. Conectat

Funcții suplimentare

Mod vacanță:

Puteți programa termostatul să funcționeze la o temperatură specificată timp de până la 30 de zile, asigurând încălzirea de bază a casei în absența dumneavoastră. Această opțiune 🖐 se găsește în secțiunea mod. Aveți posibilitatea de a seta numărul de zile între 1 și 30, precum și temperatura de până la 27°C

Mod blocare:

Această opțiune vă permite să blocați termostatul de la distanță, astfel încât să nu poată fi efectuate modificări. Puteți face acest lucru făcând clic pe simbolul 🔒 Pentru deblocare, faceți clic din nou pe simbolul 🔓.

Gruparea dispozitivelor:

Puteți conecta mai multe termostate într-un grup și le puteți controla simultan. Pentru a face acest lucru, faceți clic pe iconița din colțul din dreapta sus 📝 apoi, selectați opțiunea „Creează grup”. Dacă ați conectat mai multe termostate, le puteți selecta pe cele pe care doriți să le adăugați în grup și, după

confirmarea selecției, le puteți atribui un nume grupului.

Tipul senzorului și limitele de temperatură

Faceți clic pe opțiunea „Tipul senzorului” și introduceți parola (de obicei 123456). Apoi, vor apărea trei opțiuni::

- 1) „Doar senzor încorporat”: Folosește doar senzorul intern de aer (NU FOLOSIȚI ACEASTĂ SETARE).
- 2) „Doar senzor extern”: Folosește doar senzorul de podea (ideal pentru băi, unde termostatul este instalat în afacerea camerei).
- 3) „Senzori intern și extern”: Folosește ambele senzori pentru măsurarea temperaturii (aceasta este opțiunea utilizată în mod obișnuit).

După ce ați selectat tipul de senzor, verificați dacă opțiunea „Setarea temperaturii maxime” este setată la temperatura corectă pentru podea (de obicei 45°C).

*În cazul încălzirii electrice a podelei, trebuie întotdeauna să utilizați un senzor de podea pentru a proteja suprafața acesteia.

Nu putem fi trași la răspundere pentru erorile datorate tipăririi sau dactilografierii. Ilustrațiile și imaginile sunt doar cu titlu informativ. Importatorul își rezervă dreptul de a modifica conținutul.

Importator și distribuitor pe teritoriul României:

Falcon Tech Încălzire SRL

Str. Harghita nr.92, Miercurea Ciuc, jud. Harghita, C.P. 530154

Contact: info@incalzirerom.ro

Web: www.incalzirerom.ro

Telefon: [+40752606620](tel:+40752606620); [+40770942081](tel:+40770942081)








Karakteristike













- (A) Ima ugrađeni i eksterni senzor
- (B) Tačnost od 0,5°C osigurava da temperatura ostane na podešenom nivou
- (C) Dečija brava za sprečavanje nepravilnog rukovanja od strane dece
- (D) Zadržavanje podataka u slučaju nestanka struje
- (E) Režim odmora, koji čini temperaturu ugodnijom tokom odmora
- (F) Temperatura eksternog senzora se može proveriti

Specifikacije proizvoda

- Napajanje: 90-240Vac 50/60Hz
- Opseg prikaza temperature: 1~70°C
- Tačnost prikaza: 0,5°C
- Stanje izolacije: Normalno okruženje
- Senzor sonde: NTC (10k)1%
- Radni program: Podesite jednu nedelju po ciklusu
- Kapacitet kontakta: 3A/(VV);16A/(VE)
- Izlaz: Releji prekidača
- Temperaturne granice: 1~70°C
- Ugradnja: ugradna (može se ugraditi u zid)
- Opseg kontrole temperature: 5~35°C
- Veličina (mm): 86*86*27







Simbol	Značenje
	Uključi/Isključi
	<ol style="list-style-type: none"> Kratko pritisnite dugme "SET" za prebacivanje između programskog i ručnog režima Sa uključenim termostatom, pritisnite i držite dugme "SET" 3-5 sekundi da biste pristupili podešavanjima programskog režima Kada je termostat isključen, pritisnite i držite dugme "SET" 3-5 sekundi da biste pristupili posebnim A podešavanjima.
	<ol style="list-style-type: none"> Dugme za potvrdu: može se koristiti zajedno sa dugmetom "SET". Samo kratko pritisnite da podesite vreme Kada je termostat uključen, pritisnite i držite 3-5 sekundi da biste pristupili podešavanjima režima odmora. OFF će biti prikazano, pritisnite „DOLE“ ili „GORE“ da promenite na ON, a zatim pritisnite „OK“ da potvrdite aktivaciju režima odmora Kada je termostat isključen, pritisnite i držite 3-5 sekundi da biste pristupili naprednim podešavanjima B
	<ol style="list-style-type: none"> Dugme za smanjenje Dugo pritisnite da biste zaključali/otključali dugmad

	<ol style="list-style-type: none"> Dugme za povećanje Dugo pritisnite da biste postavili upit za temperaturu eksternog senzora (dostupno samo ako je BN stavka podešena na N3 u posebnim B postavkama) U programskom režimu, pritisnite „GORE“ ili „DOLE“ da biste ušli u privremeni ručni režim
---	---

 Programski režim; pokrenuti unapred podešeni program	 WIFI veza, treperi EZ režim distribucije
 Privremeni ručni režim	 Wifi status: Nema veze
 Režim praznika, praznični dani i temperatura se mogu podesiti u režimu odbrojavanja	 Ručni režim
 Eksterni NTC senzor	 Vreme
 Ikona oblaka: treperi režim distribucije AP mreže	 Grejanje, ikona nestaje kada se grejanje zaustavi
 Režim hlađenja, ova ikona se uvek pojavljuje kada prelazite na režim hlađenja i treperi kada je izlaz rashladnog opterećenja aktivan	 Dečija brava

Podešavanje režima programa

5+2 (fabrički podrazumevani), 6+1 i 7 modeli sa 6 podešavanja perioda po izboru korisnika. U posebnim podešavanjima izaberite željeni model, u uključenom stanju pritisnite i držite dugme „SET“ 3-5 sekundi da biste ušli u podešavanja režima programiranja, zatim kratko pritisnite dugme „SET“ da biste izabrali: sat, minut, period i koristite dugmad „DOLE“ i „GORE“ za podešavanje podataka. Automatski će se sačuvati i izaći nakon oko 10 sekundi nakon što je podešavanje završeno.

											
6:00	20 °C	8:00	15 °C	11:30	15 °C	13:30	15 °C	17:00	15 °C	22:00	15 °C

Napredna podešavanja

U isključenom stanju, pritisnite i držite dugme "SET" 3-5 sekundi da biste pristupili posebnim A podešavanjima. Među opcijama od A1 do AE , kratko pritisnite dugme "SET" da biste izabrali i prilagodili podatke pomoću dugmadi "GORE" i "DOLE". Kratko pritisnite dugme "SET" da biste prešli na sledeću opciju. Nakon što je podešavanje završeno, izaći će iz podešavanja za oko 5 sekundi.

Znak	Opis	Poseg	Podrazumevano
A1	Kalibracija temperature	-9 do +9 °C	-1 °C
A2	Histereza temperature ugrađenog senzora	0,5 – 2,5 °C	1 °C
A3	Dečija brava	0: Polu-zatvoreno 1: Potpuno zaključavanje	0
A4	Isključivanje memorije	0: Termostat se uključuje/isključuje kada se napajanje vrati, prema poslednjem stanju 1: Termostat se isključuje kada se napajanje vrati 2: Termostat će se uključiti kada se napajanje vrati	0
A5	Vreme prikaza pozadinskog osvetljenja	5-30 s	10
A6	Programabilna nedeljna funkcija	P1: 5+2 dana P2: 6+1 dan P3: 7 dana	P1
A7	Postavljanje granice minimalne temperature	1-10°C	5 °C
A8	Postavljanje granice maksimalne temperature	20-70 °c	
A9	Zaštita od niske temperature	1-10°C	10 °C
AA	Eksterna zaštita senzora od visoke temperature	20-70 °c	45 °C
AB	Podešavanje temperaturne	1-9°C	2 °C
AC	Temperatura aktiviranja funkcije prozora	5-25°C	--
AD	Vreme rada funkcije prozora	5-60 minuta	15

AE	Vratite fabrička podešavanja	„ Ao “ će se pojaviti na ekranu, dugo pritisnite dugme „OK“ da bi se prikazalo u potpunosti	
AF	Izaberite režim	0: grejanje 1: hlađenje	0

Napredna podešavanja B

U isključenom stanju, dugo pritisnite dugme „OK“ 3-5 sekundi da biste pristupili B naprednim podešavanjima. Kratko pritisnite dugme "SET" da biste izabrali opciju i prilagodili podatke pomoću dugmadi "GORE" ili "DOLE". Kratko pritisnite dugme "SET" da biste prešli na sledeću opciju. Nakon što je podešavanje završeno, izaći će iz podešavanja za oko 5 sekundi.

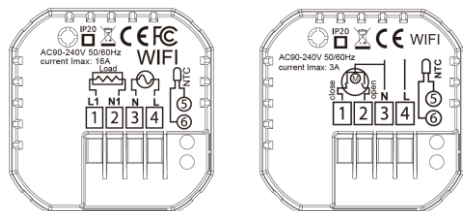
Znak	Opcija podešavanja	Podešavanje podataka	Podrazumevano
BN	Érzékelő típusa	N1: Unutrašnji senzor (zaštita od visoke temperature zatvorena) N2: Eksterni senzor (zaštita od visoke temperature zatvorena) N3: Unutrašnji senzor kontroliše temperaturu, spoljni senzor ograničava temperaturu (ako je temperatura koju detektuje eksterni senzor viša od najviše temperature eksternog senzora, termostat zatvara relej, isključujući opterećenje)	N1
BC	Funkcija uklanjanja kamenca	0: Deaktivirajte funkciju uklanjanja kamenca 1: Omogućite funkciju uklanjanja kamenca	0
Bo	Informacije o proizvodu	Ne može se promeniti	

Povratna razlika: Granična vrednost eksternog senzora je podešena na 45 °C kao fabrički podrazumevana , spolja Povratna razlika kontrole senzora 2. Kada temperatura dostigne 45 °C , relej će se zaustaviti i pokazati alarm zaštite od visoke temperature . Kada temperatura padne na 43 °C , relej nastavlja da radi i alarm za grejanje nestaje . (Ovo radi samo ako je sobna temperatura niža od podešene temperature)

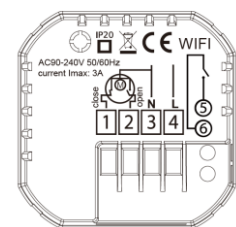
Indikacija greške senzora: Molimo izaberite ispravan režim rada za ugrađeni i eksterni senzor. Ako izaberete netačan ili je senzor neispravan (neispravan), na ekranu će se pojaviti „E1“ ili „E2“. Termostat će prestati da se greje dok se kvar ne otkloni.

Garancija: Dajemo garanciju od 18 meseci od datuma prodaje. Proizvodi naše kompanije mogu imati doživotnu garanciju, ako to nije problem sa kvalitetom, ili ako smo van garantnog roka, naplatićemo naknadu za postprodajnu uslugu.

Dijagram ožičenja



Šema ožičenja električnog grejanja - Šema ožičenja bojlera

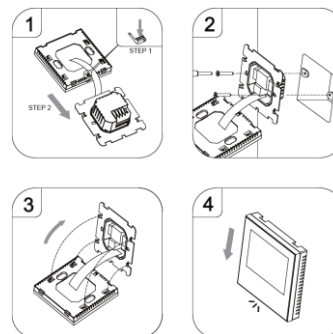


Napomena: 5 i 6 spojite na gasni kotao, 3 i 4 spojite na N i L žice.
Ako je to normalno zatvoren termički aktuator, povežite ga na 2 i 3,
ako je normalno otvoren termički aktuator, povežite ga na 1 i 3

Grejanje vode i grejanje na zidni kotao na gas, beskontaktna šema

ožičenja (isključivanje kada je električni ventil zatvoren)

Dijagram sklapanja:



Vodič za programiranje mobilne aplikacije za Wi-Fi termostat

Neophodne pripreme za Wi-Fi vezu :

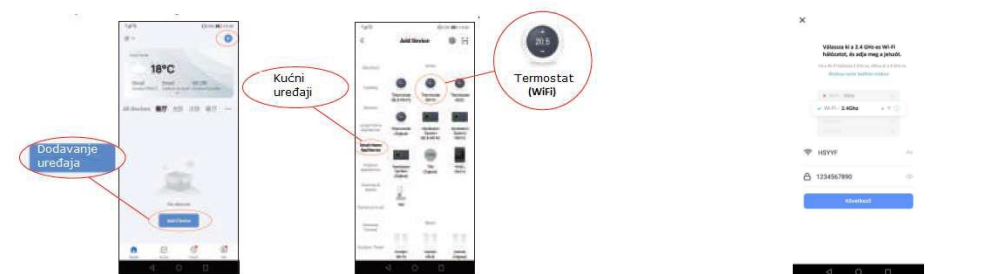
Biće vam potreban 4G mobilni telefon i bežični ruter. Povežite bežični ruter sa svojim mobilnim telefonom i zabeležite lozinku za WIFI.

Korak 1: Preuzmite aplikaciju

Potražite aplikaciju „ Smart Life“ na Google Play-u ili App Store-u i preuzmite Wifi aplikaciju. Uključite termostat, a zatim pritisnite dugme. Izaberite „Opšte“ i unesite lozinku „123456“. Zatim, u meniju „Mrežna veza“ podesite opciju „Ne“ na „ Da“ . Sada možete početi da kreirate Wi-Fi vezu..

Korak 2 Registrujte svoj nalog

Korak 3 Povežite se na Wi -Fi signal (EZ režim distribucije)

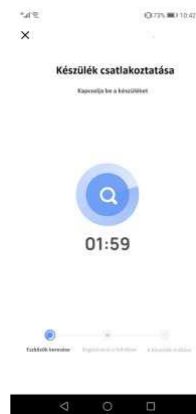


1. Dodajte uređaj ili znak „+“ 2. Meni kućnih uređaja – WiFi termostat

3. Izaberite WiFi mrežu i unesite lozinku



4. Uverite se da ikona WiFi na termostatu treperi.



5. Povezivanje uređaja



6. Povezano

*Podni senzor uvek treba koristiti sa električnim podnim grejanjem da bi se zaštitila podna obloga.

Ne snosimo odgovornost za štamparske greške. Slike su informativnog karaktera. Uvoznik zadržava pravo na promenu sadržaja.

Ekskluzivni distributer u Srbiji i ispunjava garancijske obaveze:

Naziv: ELEKTROGREJANJE DOO

Sedište: Ise Sekickog BB, 25230, Kula

PIB: 111421521

Kontakt: info@elektrogrejanje.rs

Web: www.elektrogrejanje.rs



Dodatne funkcije

Praznični režim:

Možete programirati termostat da radi na određenoj temperaturi do 30 dana, obezbeđujući osnovno grejanje u kući dok ste odsutni. Ovo je 🖐️ odeljak režima. Možete podesiti broj dana od 1 do 30 i temperaturu do 27°C.

Grupisanje alata:

Ova opcija vam omogućava da daljinski zaključate termostat tako da se na njemu ne mogu izvršiti nikakve promene. To možete učiniti klikom na 🗝️ simbol. Da biste otključali, ponovo kliknite na simbol 🗝️.

Gruparea dispozitivelor:

Možete povezati više termostata u grupu i kontrolisati ih sve u isto vreme. Da biste to uradili, kliknite na ikonu u gornjem desnom uglu 📝 a zatim izaberite Kreiraj grupu. Ako ste povezali više termostata, možete da izaberete one koje želite da stavite u grupu i date naziv grupi nakon što potvrdite izbor.

Tip senzora i ograničenja temperature

Kliknite na opciju Tip senzora i unesite lozinku (obično 123456). Zatim će se pojaviti tri opcije:

- 1) „Samo ugrađeni senzor“: Koristi samo senzor unutrašnjeg vazduha (NE KORISTITE OVO)
- 2) PODEŠAVANJE).
- 3) „Samo eksterni senzor“: Koristi samo podni senzor (idealno za kupatila u kojima je termostat instaliran van prostorije).
- 4) instaliran van prostorije).
- 5) „Unutrašnji i eksterni senzori“: Koristi oba senzora za merenje temperature (ovo je najčešće korišćena opcija).
- 6) korišćena opcija).

Kada izaberete tip senzora, proverite da li je opcija „Podešavanje maksimalne temperature“ podešena na odgovarajuću temperaturu za podnu oblogu (obično 45°C)